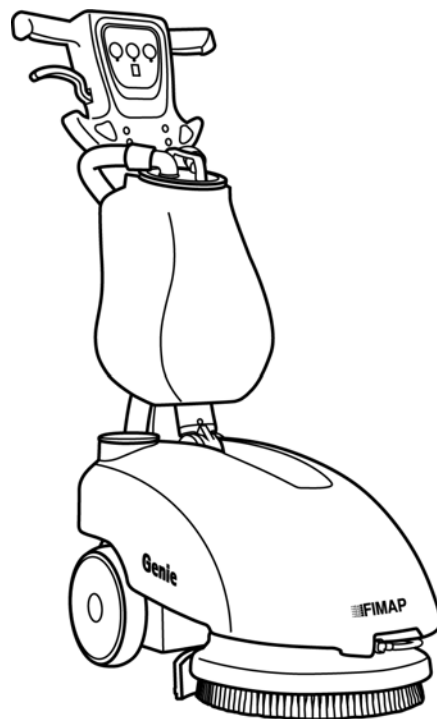


BEDIENUNGS- UND WARTUNGSANLEITUNG



GENIE B

ED. 09-2019

DE

Original Instructions
Doc. 10005707
Ver. AE



Die in dieser Veröffentlichung enthaltenen Beschreibungen sind unverbindlich.

Das Unternehmen behält sich deshalb vor, jederzeit eventuelle Änderungen an den Elementen, den Details und dem gelieferten Zubehör vorzunehmen, die sie für eine Verbesserung oder für jegliche Erfordernisse baulicher oder geschäftlicher Art für angebracht hält.

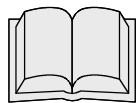
Die auch nur teilweise Wiedergabe der Texte und Zeichnungen, die in dieser Veröffentlichung enthalten sind, ist gemäß Gesetz verboten.

Das Unternehmen behält sich vor, Änderungen technischer Art und / oder an der Ausstattung vorzunehmen. Die Abbildungen sind als reine Beispiele zu betrachten und sind hinsichtlich Design und Ausstattung unverbindlich.

Im Handbuch verwendete Symbole



Symbol offenes Buch mit i:
Zeigt an, dass die Gebrauchsanweisung eingesehen werden muss



Symbol offenes Buch:
Weist den Bediener darauf hin, vor dem Gebrauch der Maschine das Handbuch zu lesen



Warnsymbol
Zur Sicherheit von Bediener und Maschine müssen jene Textabschnitte, denen dieses Symbol vorangestellt ist, aufmerksam gelesen werden



Warnsymbol
Deutet auf Gefahr von Gasausdünstungen und Auslaufen von korrodierenden Flüssigkeiten hin



Warnsymbol
Feuergefahr: Sich nicht mit offenen Flammen nähern



Entsorgungssymbol
Bei der Entsorgung der Maschine müssen die Abschnitte, denen dieses Symbol vorangestellt ist, aufmerksam gelesen werden



INHALTSVERZEICHNIS

ANNAHME DER MASCHINE	5
KENNSCHILD SERIENNUMMER.....	5
VORBEMERKUNG	5
BEABSICHTIGTE VERWENDUNG – VORGESEHENE VERWENDUNG	5
TECHNISCHE BESCHREIBUNG	6
SYMBOLGEBRAUCH AUF DER MASCHINE	7
ALLGEMEINE SICHERHEITSVORSCHRIFTEN	8
VORBEREITUNG DER MASCHINE.....	9
1. UMSETZUNG DER VERPACKTEN MASCHINE	9
2. AUSPACKEN DER MASCHINE	9
3. HANDLING UND TRANSPORT DER AUSGEPAKTE MASCHINE	9
4. EINLEGEN/ANSCHLIESSEN DER BATTERIEN	10
5. ANSCHLUSS DES VERBINDERS	11
6. BATTERIETYP	11
7. WARTUNG UND ENTSORGUNG DER BATTERIE	11
8. WIEDERAUFLADEN DER BATTERIE (MIT EINGEBAUTEM BATTERIELADEGERÄT).....	12
9. BATTERIESTANDSANZEIGE.....	13
10. ELEMENTE AUF DEM INSTRUMENTENBRETT	13
11. GRIFFBEFESTIGUNG	14
12. REINIGUNGSMITTELTANK	14
13. REINIGUNGSMITTELLÖSUNG	14
14. SCHMUTZWASSERTANK	15
15. MONTAGE DER BÜRSTE	15
MASCHINENEINSATZ	16
1.VORBEREITUNG AUF DEN MASCHINENEINSATZ	16
2. ÜBERLAUFVORRICHTUNG	16
3.VERFAHREN	16
BEI ARBEITSENDE	17
TÄGLICHE WARTUNG.....	18
1.REINIGUNG DES SCHMUTZWASSERTANKS	18
2.SAUGFUSSREINIGUNG VORNE - HINTEN	18
3.AUSTAUSCH DER SAUGFUSSGUMMIS	19
4.AUSBAU DER BÜRSTE.....	19
REGELMÄSSIGE WARTUNG	20
1.REINIGUNG DES SAUGFUSSSCHLAUCHS.....	20
2.REINIGUNG VON FILTER UND REINIGUNGSMITTELTANK.....	20
BETRIEBSKONTROLLE.....	21
1.SICHERHEIT DER ELEKTROANLAGE	21
2.WASSER AUF DER BÜRSTE NICHT AUSREICHEND	21
3.DIE MASCHINE REINIGT NICHT GUT.....	21
4. DER SAUGFUSS TROCKNET NICHT RICHTIG.....	21
5.ÜBERMÄßIGE SCHAUMBILDUNG	21
WAHL UND GEBRAUCH DER BÜRSTEN	22
ENTSORGUNG DER MASCHINE	23
EG-KONFORMITÄTSERKLÄRUNG	24



Annahme der Maschine

Bei der Annahme muss sofort überprüft werden, ob alle in den Begleitdokumenten aufgeführten Materialien angeliefert wurden und die Maschine während des Transports nicht beschädigt wurde. Sollte dies der Fall sein, muss der Spediteur sofort darauf aufmerksam gemacht werden, damit dieser den Umfang vom eingetretenen Schaden feststellen kann. Gleichzeitig bitten wir Sie, unser zuständiges Büro zu verständigen. Nur unter Beachtung dieser Vorgehensweise, d.h. im Falle einer umgehenden Reklamation, ist es möglich Schadenersatz zu erhalten.

Vorbemerkung

GENIE B ist eine Scheuersaugmaschine, die durch die mechanische Einwirkung der rotierenden Bürste und die chemische Wirkung einer Wasser/ Reinigungsmittel-Lösung jegliche Bodenart reinigen kann. Außerdem kann sie während der Vorwärtsbewegung den entfernten Schmutz und die nicht absorbierte Reinigungsmittellösung vom Boden aufnehmen.

Die Maschine darf nur für diesen Zweck eingesetzt werden. Auch die beste Maschine kann nur dann gut arbeiten und wirtschaftlich funktionieren, wenn sie richtig angewendet wird und stets in gutem Zustand ist. Wir bitten Sie deshalb, diese Anleitung sorgfältig zu lesen und immer dann, wenn sich bei der Benutzung der Maschine Schwierigkeiten ergeben sollten, diese erneut durchzulesen. Falls nötig, steht Ihnen unser technischer Kundendienst, der in enger Zusammenarbeit mit den Vertragshändlern wirkt, stets zu Ihrer Verfügung, um eventuell Ratschläge zu geben oder direkt einzuschreiten.

Beabsichtigte Verwendung – Vorgesehene Verwendung

Die Scheuersaugmaschine dient ausschließlich zur professionellen Reinigung von Flächen und Böden in industriellen, kommerziellen und öffentlichen Bereichen. Die Maschine darf ausschließlich zur Reinigung in geschlossenen oder zumindest überdachten Bereichen verwendet werden.

Die Maschine ist nicht zur Verwendung bei Regen oder unter Wasserstrahlen geeignet. Es ist ausdrücklich **VERBOTEN**, die Maschine in explosiver Umgebung zum Einsaugen von Gefahrenstaub oder entflammaren Flüssigkeiten zu verwenden. Es ist auch nicht zur Beförderung von Lasten oder Personen geeignet.

Kennschild Seriennummer

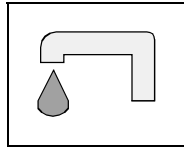




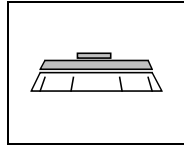
TECHNISCHE BESCHREIBUNG	UM	Genie B
Nennleistung am Eingang [IEC 60335-2-72; IEC 62885-9]	kW	0,61
Arbeitsbreite	mm	360
Breite des hinteren Saugfußes	mm	440
Theoretische Produktivität	m ² /h	1332
Bürsten (Durchmesser oder Länge)	Ø mm	356
Bürstenumdrehungen	U/min.	150
Auf die Bürste ausgeübte Kraft	N	196
Bürstenmotor	V / W	12 / 360
Vorschubart		Halb-aut.
Max. Gefälle		2%
Saugmotor	V / W	12 / 250
Maximaler Unterdruck [IEC 62885-9; IEC 60312-1]	kPa	6,6
Reinigungsmitteltank PE	l	8
Schmutzwassertank PE	l	8
Abmessungen des Batteriefachs (Länge / Höhe / Tiefe)	mm	275x210x175
Abmessungen der Maschine (Länge / Höhe / Tiefe)	mm	690x1115x465
Platzbedarf der eingeklappten Maschine (Länge / Höhe / Tiefe)	mm	795x440x465
Empfohlene Batterie (12 AGM 62)	V / Ah _{C5}	12-62
Empfohlenes Batteriegewicht	kg	24
Gewicht der Maschine ohne jegliche Befüllung	kg	44
Maschinengewicht bei Transport	Kg	68
Bruttogewicht der betriebsbereiten Maschine	Kg	76
Schalldruckpegel am Bedienerplatz [ISO 11201] (LpA)	dB	69,3
Unsicherheit K _{pA}	dB	1,4
Hand-Arm-Vibrationen [IEC 60335-2-72; IEC 62885-9; ISO 5349-1]	m/s ²	1,8
Unsicherheit		3,50%



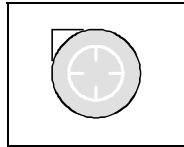
SYMBOLGEBRAUCH AUF DER MASCHINE



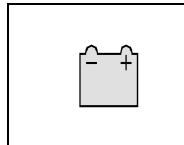
Symbol Wasserhahn
Zur Kennzeichnung des Magnetventilschalters



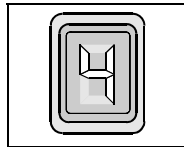
Symbol Bürste
Zur Kennzeichnung des Bürstenmotorschalters



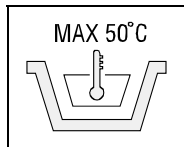
Symbol Saugmotor
zur Kennzeichnung des Saugmotorschalters



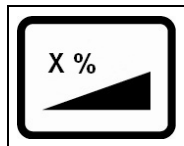
Batteriesymbol



Batterieladestandsanzeige



Gibt die maximale Temperatur der Reinigungsmittellösung an
Befindet sich in der Nähe der Einfüllöffnung des Reinigungsmittelbehälters



Gibt die maximal überwindbare Steigung an



ALLGEMEINE SICHERHEITSVORSCHRIFTEN

Lesen Sie vor dem Gebrauch der Maschine bitte aufmerksam die Anweisungen in diesem Dokument und jene die im Dokument "ALLGEMEINE SICHERHEITSVORSCHRIFTEN" enthalten sind, das der Maschine beige packt ist (Dokumentencode 10083659).

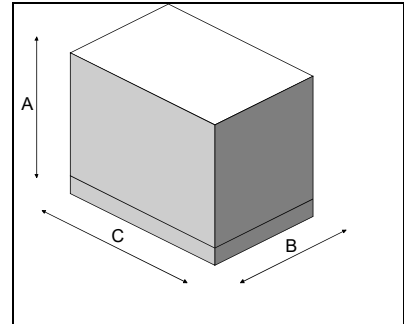


VORBEREITUNG DER MASCHINE

1. UMSETZUNG DER VERPACKTEN MASCHINE

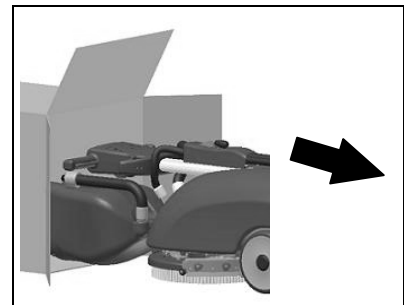
Die Maschine befindet sich in einer spezifischen Verpackung.
Auf jeder Palette befinden sich 4 Maschinen, die auf mehreren Ebenen angeordnet sind.
Es dürfen nicht mehr als zwei Verpackungen aufeinander gestellt werden.
Das Gesamtgewicht beträgt 70 kg.
Die Abmessungen sind:

- A: 500 mm
- B: 500 mm
- C: 1150 mm



2. AUSPACKEN DER MASCHINE

1. Öffnen Sie die Verpackung auf der angegebenen Seite.
2. Ziehen Sie die Maschine aus der Verpackung.
3. Ziehen Sie den Schmutzwassertank heraus.



3. HANDLING UND TRANSPORT DER AUSGEPACKTEN MASCHINE

Genie ist eine in allen Situationen einsetzbare Maschine und kann auch in kleinen Fahrzeugen mühelos transportiert werden.

Es genügt, einfach den vorderen Teil durch Einsatz des Griffes der Maschine als Hebel zu öffnen. Mittels der großen Hinterräder kann sie überall hin gezogen und mit einer einfachen Rampe auf einen Kleintransporter geladen werden.

Genie E lässt sich mühelos auch im Auto transportieren. Der Lenker ist so flexibel, dass er sich einklappen lässt und mithilfe eines Kollegen kann er im Kofferraum des Autos verstaut werden ohne ein Teil ausbauen zu müssen.

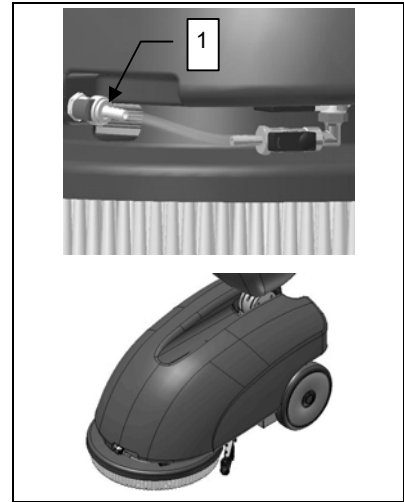


VORBEREITUNG DER MASCHINE

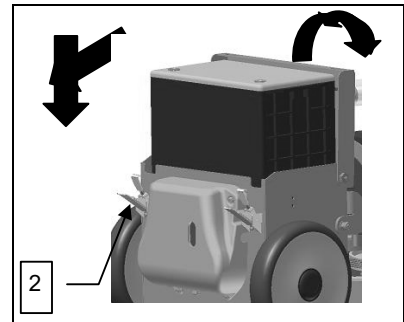
4. EINLEGEN/ANSCHLIESSEN DER BATTERIEN

In der CB-Version wird die Maschine bereits mit einem eingebauten Batterieladegerät und hermetischer Gelbatterie geliefert. Bei Verwendung anderer Batterien als denen mit der Maschine gelieferten, dürfen nur Batterien zu 12V AGM oder mit Gel benutzt werden. Dabei ist wie folgt vorzugehen. Die Batterien müssen im entsprechenden Fach unter dem Reinigungsmitteltank eingesetzt werden. Zum Einlegen der Batterien sind folgende Schritte erforderlich:

1. Ziehen Sie die im Frontteil des Reinigungsmittel tanks befindliche Schnellkupplung (1) ab.
2. Nehmen Sie den Reinigungsmittel tank ab und stellen Sie ihn auf den Boden.



3. Öffnen Sie beiden hinteren Scharniere (2) zum Schließen des Batteriefachs.
4. Drehen Sie den Lenker indem Sie dessen Steuerungshebel anheben.
5. Positionieren Sie die Batterie im Inneren des Fachs.
6. Schließen Sie die Kabel an.



ACHTUNG: Es wird ausschließlich zur Verwendung hermetischer Batterien geraten, um das Austreten von Säuren zu vermeiden!
ACHTUNG: Es wird empfohlen, die elektrischen Anschlüsse von Fachleuten, die vom spezialisierten Kundendienstzentrum ausgebildet wurden, durchführen zu lassen.



ACHTUNG: Um schwere Verletzungen an den Händen zu vermeiden, sollten immer Schutzhandschuhe getragen werden.



ACHTUNG: Es wird empfohlen, die Batterien ausschließlich mit Hebe- und Beförderungsmitteln zu heben und zu bewegen, die in Bezug auf Gewicht und Größe dazu geeignet sind.



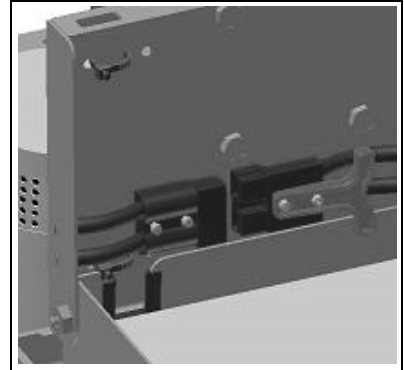
VORBEREITUNG DER MASCHINE

5. ANSCHLUSS DES VERBINDERS

1. Schließen Sie den Batterieverbinder an den Verbinder der Maschine an.
2. Bauen Sie alle Teile wieder ein



ACHTUNG: Dieser Vorgang muss durch qualifiziertes Personal durchgeführt werden. Eine fehlerhafte Verbindung der Kabeln mit dem Stecker kann schwere Personen- oder Sachschäden verursachen



6. BATTERIETYP

Zur Speisung der Maschine sind zu verwenden:

- Hermetische Batterien für den Antrieb mit Kombination aus Gas oder Gel-Technologie.
ANDERE TYPEN DÜRFEN NICHT VERWENDET WERDEN.

Die verwendeten Batterien müssen den Vorgaben folgender Normen entsprechen: CEI EN 60254-1:2005-12 (CEI 21-5) + CEI EN 60254-2:2008-06 (CEI 21-7) erfüllen

Jede Batterie besteht aus DIN-Elementen, die in Serie geschaltet sind und die Klemmen mit einer Stromspannung von 12V versorgen. Es wird empfohlen, Batterien mit einer Stromkapazität von 65 Ah (C5) zu verwenden

7. WARTUNG UND ENTSORGUNG DER BATTERIE

Beachten Sie zur Wartung und zum Aufladen die vom Batteriehersteller bereitgestellten Anweisungen. Besondere Aufmerksamkeit gilt der Wahl des Batterieladegerätes, das nicht im Lieferumfang inbegriffen ist. Sie muss entsprechend des Typs und der Kapazität der Batterie erfolgen.

Wenn die Batterie verbraucht ist, muss sie durch geschultes Fachpersonal getrennt und mit den vorgesehenen Griffen unter Einsatz von geeigneten Hubmitteln aus dem Batteriefach herausgezogen werden. **ES IST PFLICHT, DIE VERBRAUCHTEN BATTERIEN, DIE ALS GEFÄHRLICHER ABFALL EINGESTUFT WERDEN, BEI EINER GESETZLICH ZUR ENTSORGUNG ZUGELASSENEN EINRICHTUNG ABZUGEBEN.**

Wenn die Batterie verbraucht ist, wie folgt vorgehen:

1. Lösen Sie den Schnellanschluss und nehmen Sie den Reinigungsmitteltank ab.
2. Öffnen Sie das Batteriefach und ziehen Sie den Stecker.

Ziehen Sie die Batterie heraus, heben Sie diese dazu mithilfe geeigneter Vorrichtungen aus den vorgesehenen Griffen.



ACHTUNG: Um schwere Verletzungen an den Händen zu vermeiden, sollten immer Schutzhandschuhe getragen werden.



ACHTUNG: Es wird empfohlen, die Batterien ausschließlich mit Hebe- und Beförderungsmitteln zu heben und zu bewegen, die in Bezug auf Gewicht und Größe dazu geeignet sind



VORBEREITUNG DER MASCHINE

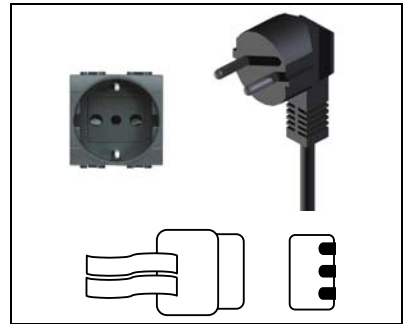
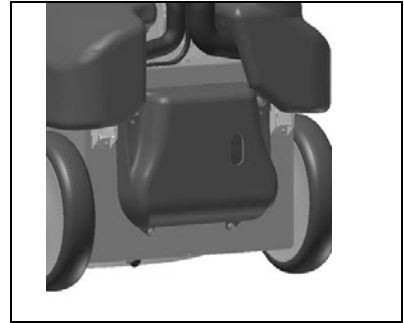
8. WIEDERAUFLADEN DER BATTERIE (MIT EINGEBAUTEM BATTERIELADEGERÄT)

Führen Sie einen Ladezyklus der Batterien aus, bevor Sie die Maschine verwenden.

Prüfen Sie bei einem Wechsel der Batterie, das für das installierte Batterieladegerät geeignete Batterien verwendet werden (nur Batterien zu 12V AGM oder mit Gel verwenden).

Zum Aufladen der Batterie sind folgende Schritte erforderlich:

1. Überprüfen Sie, ob der Schmutzwassertank und der Reinigungsmittelbehälter leer sind.
2. Verbringen Sie die Maschine in die Nähe des Batterieladegeräts.
3. Entfernen Sie den Schutzdeckel der Steckdose des Batterieladegeräts auf der Rückseite der Maschine (1)
4. Stecken Sie den Kabelstecker des Batterieladegeräts (im Lieferumfang der Maschine enthalten) in die soeben frei gemachte Steckdose.
5. Verbinden Sie den Kabelstecker des Batterieladegeräts mit der Steckdose des Stromnetzes.
6. Beachten Sie die Anweisungen der beiliegenden Anleitung zum richtigen Gebrauch des Batterieladegeräts.



ACHTUNG: Falls eine der drei LED blinkt, schlagen Sie im Handbuch des Batterieladegeräts, das der Maschine beigegepackt ist, nach

ACHTUNG: Die Maschine verfügt über ein automatisches System, das die Spannung der Elektroanlage abschaltet, wenn die Batterien aufgeladen werden.



ACHTUNG: Um keine permanenten Schäden an den Batterien zu verursachen, ist es unbedingt nötig die komplette Entladung dieser zu vermeiden, indem innerhalb einiger Minuten nach Auftreten vom Blinkzeichen der entladenen Batterien die Aufladung begonnen wird.

ACHTUNG: Lassen Sie nie die Batterien komplett entladen, auch wenn das Gerät nicht benutzt wird.

ACHTUNG: Für das tägliche Nachladen der Batterien ist es notwendig, sich genau an die vom Hersteller oder seinem Händler erteilten Hinweise zu halten. Alle Installations- und Wartungsarbeiten müssen durch Fachpersonal ausgeführt werden.

ACHTUNG: Die Maschine nicht bewegen, wenn das Netzkabel des Batterieladegeräts an das Ladegerät angeschlossen ist.



ACHTUNG: Gefahr von Gasausdünstungen und Auslaufen von korrodierenden Flüssigkeiten.



ACHTUNG: Feuergefahr: Keine Annäherung mit offenen Flammen.

Wenn das Batterieladegerät nicht in der Maschine eingebaut ist, lesen Sie unbedingt genau die Bedienungs- und Wartungsanleitung des Batterieladegeräts, das zum Aufladen verwendet wird.



VORBEREITUNG DER MASCHINE

9. BATTERIESTANDSANZEIGE

Die Batteriestandsanzeige ist digital und besteht aus 4 dauerhaft leuchtenden Elementen und einem blinkenden. Die auf dem Display erscheinenden Ziffern geben den etwaigen Ladestand an.

4 = maximaler Ladestand

3 = $\frac{3}{4}$ aufgeladen

2 = $\frac{2}{4}$ aufgeladen

1 = $\frac{1}{4}$ aufgeladen

0 = Batterien entladen (blinken)



ACHTUNG: Einige Sekunden nach dem Erscheinen der blinkenden "0" schaltet sich der Bürstenmotor automatisch aus. Mit der restlichen Ladung ist es jedoch noch möglich, den Trocknungsvorgang durchzuführen, bevor das Wiederaufladen erfolgen muss



10. ELEMENTE AUF DEM INSTRUMENTENBRETT

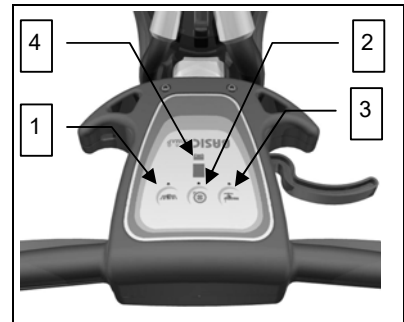
Das Instrumentenbrett setzt sich aus folgenden Komponenten zusammen:

1. Hauptschalter (1)

2. Saugschalter (2)

3. Elektroventilschalter (3)

4. Digitale Batterieladestandsanzeige (4)



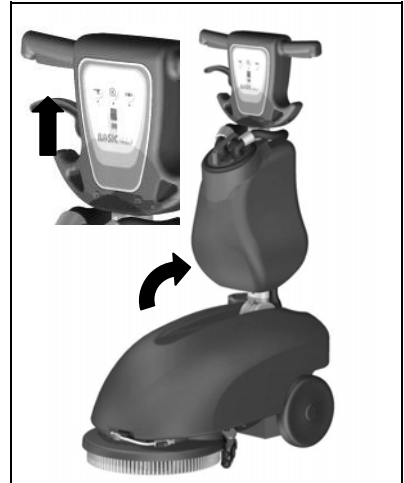


VORBEREITUNG DER MASCHINE

11. GRIFFBEFESTIGUNG

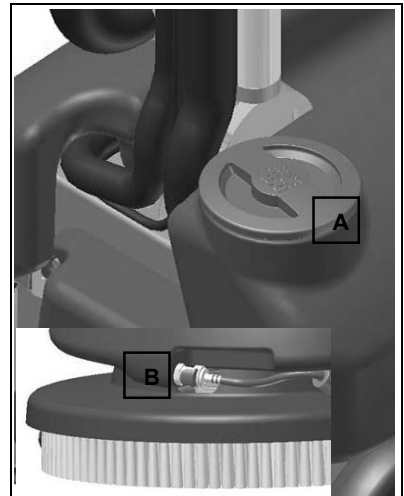
Der Griff, der aus Verpackungsgründen eingeklappt geliefert wird, muss in Arbeitsposition gebracht werden. Hierzu wie folgt vorgehen:

1. Heben Sie den Griff, indem Sie den mit dem Pfeil bezeichneten Hebel nach oben ziehen.
2. Bringen Sie die Maschine in Arbeitsposition.
3. Bringen Sie den Schmutzwassertank mittels der beiden Haken am Griff an.
4. Fügen Sie die Leitungen in die Anschlüsse an, die aus der Nutmutter des Schmutzwassertanks herausführen.



12. REINIGUNGSMITTELTANK

Bei jedem Auffüllen des Reinigungsmittel tanks muss der Schmutzwassertank komplett entleert werden. Prüfen Sie, ob der Verschluss richtig in seine Aufnahme eingefügt wurde (A). Prüfen Sie, ob die Schnellkupplung richtig angeschlossen ist (B).



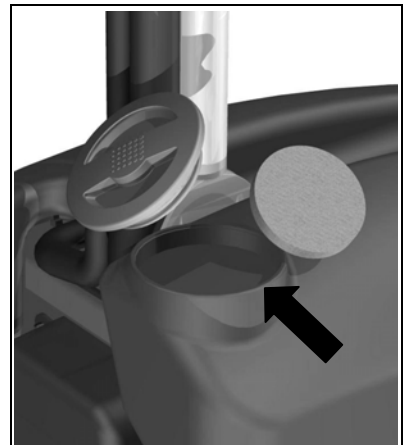
13. REINIGUNGSMITTELLÖSUNG

Zum Befüllen des Reinigungsmittel tanks wie folgt vorgehen:

1. Prüfen Sie, ob der Schmutzwassertank leer ist.
 2. Prüfen Sie, ob der Hauptschalter deaktiviert ist.
 3. Entfernen Sie den Nachfüllverschluss, der sich am rechten hinteren Teil der Maschine befindet.
 4. Mit sauberem Wasser bei einer Temperatur von höchstens 50°C füllen.
- Füllen Sie das Reinigungsmittel in der Konzentration und auf die Weise nach, wie vom Hersteller des Reinigungsmittels am Etikett angegeben. Die Mindestmenge an Reinigungsmittel verwenden, um eine zu starke Schaumbildung im Schmutzwassertank zu vermeiden, was den Saugmotor beschädigen könnte.



ACHTUNG: Es können säure- oder alkalihaltige Mittel für die pflegende Reinigung mit einem pH-Wert zwischen 4 und 10 verwendet werden, die keine oxidierenden Mittel, Chlor oder Brom, Formaldehyde oder mineralische Lösungsmittel.





VORBEREITUNG DER MASCHINE



ACHTUNG: Verwenden Sie immer Reinigungsmitteln, die auf den an ihren Verpackungsbehältern angebrachten Etiketten angeben, dass das Produkt für Scheuersaugmaschinen geeignet ist. Keine säurehaltigen, alkalischen Produkte oder Lösungsmittel verwenden, bei denen dieser Hinweis fehlt. Stets schaumhemmendes Reinigungsmittel verwenden. Um Schaumbildung sicher zu vermeiden, vor Arbeitsbeginn eine geringe Menge von Antischaummittel in den Schmutzwassertank geben. Keine unverdünnten Säuren verwenden.



ACHTUNG: Um schwere Verletzungen an den Händen zu vermeiden, sollten immer Schutzhandschuhe getragen werden.

14. SCHMUTZWSSERTANK

Prüfen Sie, ob der Schmutzwassertank leer ist, andernfalls diesen vollständig entleeren.
Prüfen Sie, ob der Schmutzwassertank richtig in seine Aufnahme eingefügt ist und die Leitungen richtig an seinen Krümmungen angeschlossen wurden.
Prüfen Sie, ob der Verschluss richtig verschlossen wurde.



15. MONTAGE DER BÜRSTE

Zum Einsetzen der Bürste wie folgt vorgehen:

1. Legen Sie die Bürste vor das Bürstenkopfgestell.
2. Heben Sie den Bürstenkopf durch Nutzung des Griffs als Hebel.
3. Positionieren Sie den Bürstenkopf auf der Bürste.
4. Betätigen Sie den Hebel für die Schrägstellung des Griffs.
5. Drücken Sie die allgemeine Einschalttaste, die der Maschine Strom zuführt.
6. Drücken Sie impulsweise den Totmannhebel, damit die Bürste im Bürstenkopf einrastet.



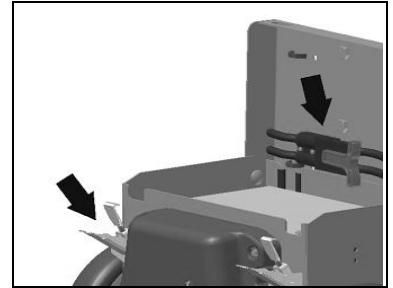


MASCHINENEINSATZ

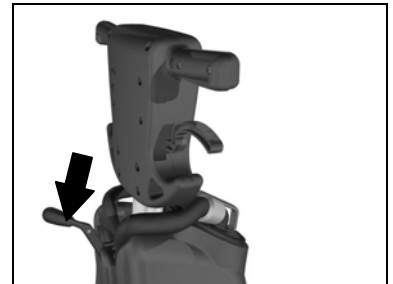
1. VORBEREITUNG AUF DEN MASCHINENEINSATZ

Vor dem Anbringen der Behälter ist es notwendig, einige Arbeitsgänge auszuführen:

1. Öffnen Sie die beiden hinteren Scharniere des Batterieraums.
2. Schließen Sie den Verbinder an die Batterien an.
3. Schließen Sie den Batterieraum.
4. Prüfen Sie, ob der Schmutzwassertank leer ist.
5. Den Schmutzwassertank am Griff anbringen und die beiden Rohre verbinden.
6. Den Reinigungsmitteltank einsetzen und mit dem Schnellanschluss verbinden.

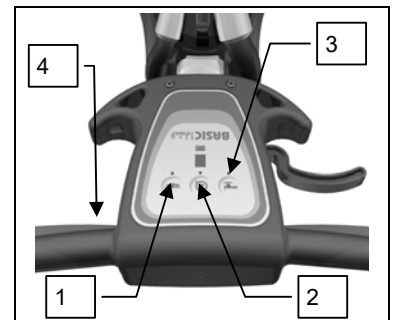


7. Die Arbeitsschritte zur Vorbereitung der Maschine ausführen.
8. Senken Sie den Saugfußsteuerhebel zum Arbeiten.



5. Betätigen Sie den Hauptschalter (1) und prüfen Sie, ob die grüne Kontrollleuchte eingeschaltet ist.
6. Betätigen Sie den Schalter der Ansaugung (2).
7. Betätigen Sie den Schalter des Magnetventils (3).

Jetzt kann die Maschine vollkommen funktionstüchtig arbeiten, bis die Reinigungsmittellösung verbraucht oder die Batterien leer sind. Dies erfolgt durch Betätigen des Betriebshebels, der die Bürsten (4) aktiviert.



2. ÜBERLAUFVORRICHTUNG

Die Maschine verfügt über einen Kugelfilter, der ausgelöst wird, wenn der Schmutzwassertank voll ist, und das Schließen des Saugschlauchs bewirkt.

In diesem Fall ist es notwendig, die Maschine auszuschalten und den Schmutzwassertank zu entleeren.



ACHTUNG: Dieser Arbeitsgang muss mit Handschuhen durchgeführt werden, um sich vor einem Kontakt mit gefährlichen Lösungen zu schützen.

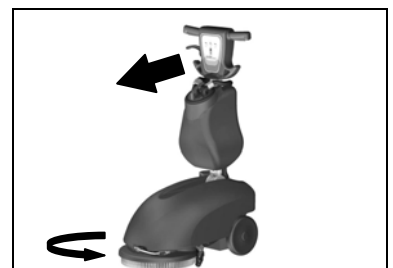


3. VERFAHREN

Der Antrieb dieser Maschinen erfolgt mittels der Bürste, die durch geringfügig geneigtes Arbeiten die Maschine vorwärts mitführt.



ACHTUNG: Prüfen Sie bei Vornahme auch kurzer Bewegungen im Rückwärtsgang, ob der Saugfuß angehoben ist.

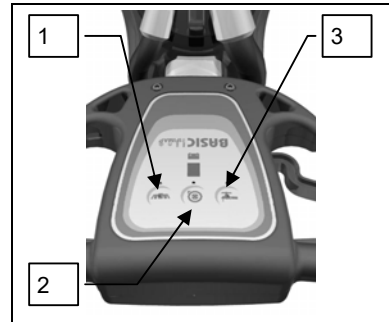




BEI ARBEITSENDE

Nach Beendigung der Arbeit und bevor man jegliche Wartung vornimmt, muss wie folgt vorgegangen werden:

1. Schalten Sie den Schalter für das Magnetventil (3) aus.
2. Schalten Sie den Schalter der Ansaugung (2) aus.
3. Schalten Sie den Schalter Bürste / Hauptschalter (1) aus.



4. Heben Sie den hinteren Griff, um den Saugfuß anzuheben.



5. Bringen Sie die Maschine bis zu der zum Ablassen des Wassers vorgesehenen Stelle.
6. Entfernen Sie den Schmutzwassertank und den Bajonettverschluss. Entleeren Sie den Behälter durch Kippen.
7. Entfernen Sie den Reinigungsmitteltank und den Einfüllverschluss. Entleeren Sie den Tank durch Kippen.
8. Die Bürste ausbauen und mit einem Wasserstrahl reinigen (zum Ausbau der Bürste siehe unter "AUSBAU DER BÜRSTE").



ACHTUNG: Dieser Arbeitsgang muss mit Handschuhen durchgeführt werden, um sich vor einem Kontakt mit gefährlichen Lösungen zu schützen.





TÄGLICHE WARTUNG

FÜHREN SIE ALLE WARTUNGSARBEITEN HINTEREINANDER AUS

1. REINIGUNG DES SCHMUTZWSSERTANKS

1. Entfernen Sie die Leitungen, die an den Verschluss des Schmutzwassertanks angeschlossen sind.
2. Lösen Sie den Schmutzwassertank vom Griff.
3. Entfernen Sie den Verschluss und entleeren Sie den Behälter.
4. Reinigen Sie den Filter unter fließendem Wasser.
5. Spülen Sie den Behälter aus und reinigen Sie ihn mit einem Wasserstrahl.
6. Bauen Sie alles wieder zusammen.



ACHTUNG: Bevor Sie irgend eine Instandsetzungsarbeit durchführen, den Batteriestecker der Maschine ausstecken.

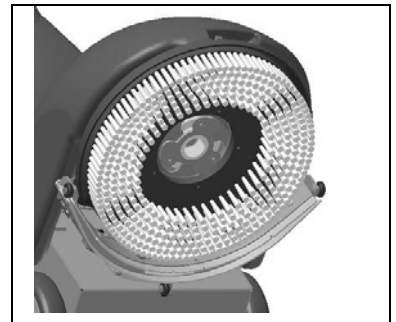


ACHTUNG: Dieser Arbeitsgang muss mit Handschuhen durchgeführt werden, um sich vor einem Kontakt mit gefährlichen Lösungen zu schützen.

2. SAUGFUSSREINIGUNG VORNE - HINTEN

Prüfen Sie immer, ob die Gummis des Saugfußes sauber sind, damit eine bessere Trocknung erfolgt. Zu ihrer Reinigung ist es notwendig:

1. die Maschine zu heben
2. das Innere sorgfältig zu reinigen
3. die Gummis sorgfältig zu reinigen



ACHTUNG: Bevor Sie irgend eine Instandsetzungsarbeit durchführen, den Batteriestecker der Maschine ausstecken.



ACHTUNG: Dieser Arbeitsgang muss mit Handschuhen durchgeführt werden, um sich vor einem Kontakt mit gefährlichen Lösungen zu schützen.

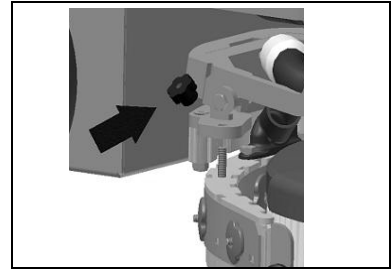


TÄGLICHE WARTUNG

3. AUSTAUSCH DER SAUGFUSSGUMMIS

Prüfen Sie die Abnutzung der Saugfußgummis und wechseln Sie sie gegebenenfalls. Zum Austausch muss man:

1. Den Saugfuß heben
2. die beiden Kugelgriffe zu entfernen
3. den Saugfuß von der Halterung auszubauen
4. die Leitung von der Saugfußöffnung zu entfernen, damit der Saugfuß ausgebaut werden kann.

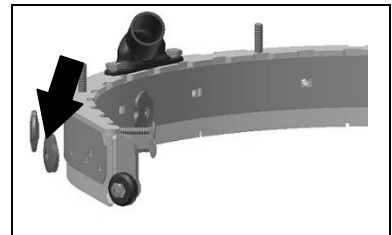


ACHTUNG: Bevor Sie irgend eine Instandsetzungsarbeit durchführen, den Batteriestecker der Maschine ausstecken.



ACHTUNG: Dieser Arbeitsgang muss mit Handschuhen durchgeführt werden, um sich vor einem Kontakt mit gefährlichen Lösungen zu schützen.

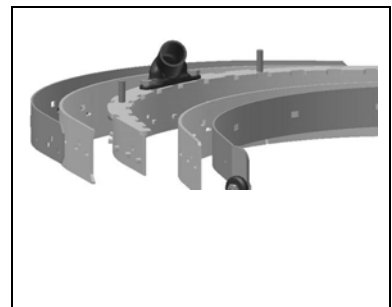
5. Schrauben Sie die Kugelgriffe am Saugfuß ab, mit denen die Gummiandrücker befestigt sind, und diese abzuziehen.
6. Entfernen Sie die Gummiandrücker.
7. Tauschen Sie die Gummis aus.
8. Bauen Sie alles wieder zusammen.



ACHTUNG: Bevor Sie irgend eine Instandsetzungsarbeit durchführen, den Batteriestecker der Maschine ausstecken.



ACHTUNG: Dieser Arbeitsgang muss mit Handschuhen durchgeführt werden, um sich vor einem Kontakt mit gefährlichen Lösungen zu schützen.

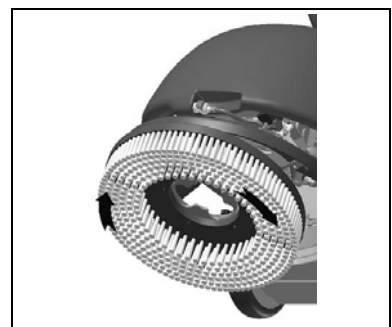


4. AUSBAU DER BÜRSTE

1. Den Saugfuß heben.
2. Heben Sie die Maschine durch Nutzung des Griffs als Hebel.
3. Betätigen Sie bei gehobenem Bürstenkopf impulsweise die Bürstensteuerung. Die Bürste schaltet sich automatisch aus.



ACHTUNG: Prüfen Sie während dieses Vorgangs, dass sich keine Gegenstände oder Personen in der Nähe der Bürste befinden.





REGELMÄSSIGE WARTUNG

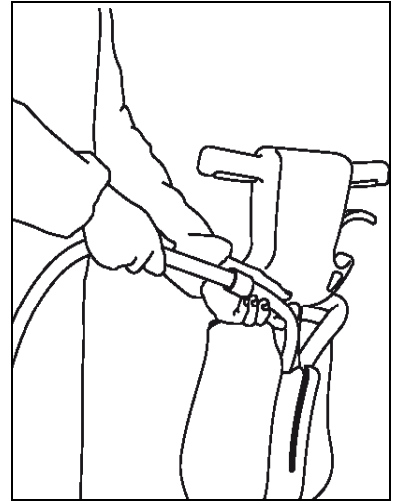
1. REINIGUNG DES SAUGFUSSSCHLAUCHS

Regelmäßig oder bei unzureichender Absaugung muss geprüft werden, ob der Saugfußschlauch nicht verstopft ist. Gehen Sie zur eventuellen Reinigung wie folgt vor:

1. Entfernen Sie den Schlauch aus der Muffe am Saugfuß.
2. Entfernen Sie das andere Ende aus dem Schmutzwassertank.
3. Spülen Sie das Schlauchinnere mit einem Wasserstrahl, der von der Seite eingelassen wird, an der der Schlauch in den Tank geführt wird.
4. Bauen Sie den Schlauch wieder ein.



ACHTUNG: Nicht die Leitung reinigen, die von der Ansaugvorrichtung zum Ansaugverschluss führt.



2. REINIGUNG VON FILTER UND REINIGUNGSMITTELTANK

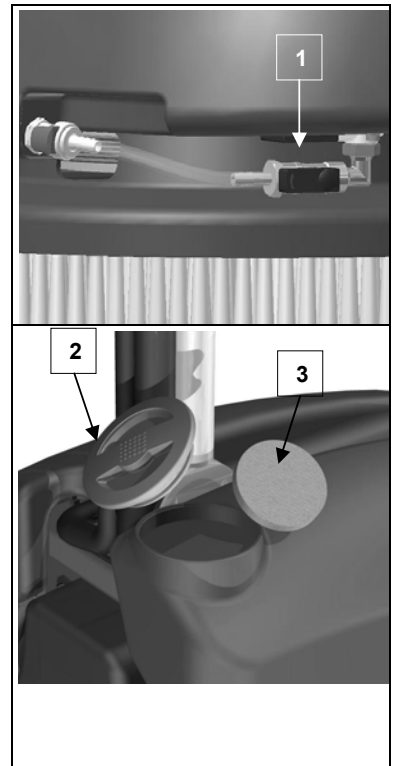
1. Lösen Sie den Schnellanschluss (1), um eine Beschädigung des Anschlusses zu vermeiden.
2. Entfernen Sie den Reinigungsmitteltank.
3. Schrauben Sie den Einfüllverschluss (2) ab.
4. Entfernen Sie den Filter und reinigen Sie ihn (3).
5. Spülen Sie den Behälter und reinigen Sie ihn mit einem Wasserstrahl.
6. Bauen Sie den Behälter wieder ein, indem Sie die Arbeitsgänge umgekehrt ausführen.
7. Bringen Sie Filter und Verschluss wieder an.



ACHTUNG: Bevor Sie irgend eine Instandsetzungsarbeit durchführen, den Batteriestecker der Maschine ausstecken.



ACHTUNG: Dieser Arbeitsgang muss mit Handschuhen durchgeführt werden, um sich vor einem Kontakt mit gefährlichen Lösungen zu schützen.

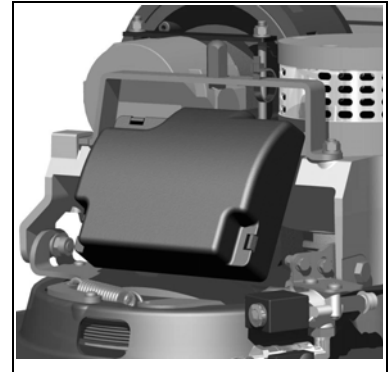




BETRIEBSKONTROLLE

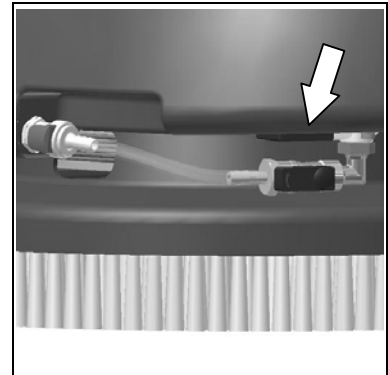
1. SICHERHEIT DER ELEKTROANLAGE

Die Maschine verfügt über automatisch rückstellende Sicherheitssicherungen, die sich in der Elektroanlage befinden (unter dem Reinigungsmitteltank). Sie unterbrechen die Stromzufuhr des Bürstenmotors und des Saugmotors, wenn die Maschine die vorab festgelegte Ladung überschreitet. Um die Stromzufuhr zum Motor wieder zuzuschalten, muss die Maschine ausgeschaltet und abgewartet werden, bis sich die Sicherungen abkühlen (etwa 40 Sekunden). Unterbricht der Schalter die Stromzufuhr mehrmals nacheinander, muss der Kundendienst von **FIMAP** verständigt werden.



2. WASSER AUF DER BÜRSTE NICHT AUSREICHEND

1. Prüfen, ob der Filter des Reinigungsmitteltanks sauber ist.
2. Kontrollieren, ob der Schalter des Magnetventils eingeschaltet ist.
3. Prüfen, ob der Schnellanschluss richtig angebracht wurde.
4. Die Regelschraube des Wasserhahns für den Wasseraustritt prüfen.

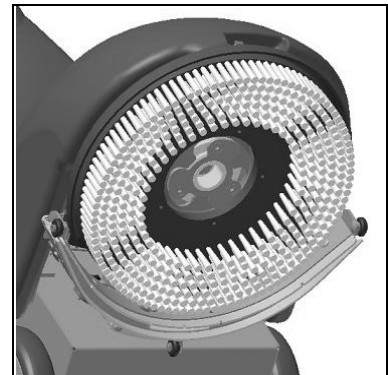


3. DIE MASCHINE REINIGT NICHT GUT

1. Den Verschleißgrad der Bürsten überprüfen und gegebenenfalls die Bürsten austauschen. Ein Bürstenwechsel ist erforderlich, wenn die Borsten etwa 15 mm lang sind.

4. DER SAUGFUSS TROCKNET NICHT RICHTIG

1. Prüfen Sie, ob die Saugfussgummis sauber sind.
2. Prüfen, ob die Saugschläuche richtig am Saugfuß angeschlossen wurden.
3. Kontrollieren Sie, ob der Verteiler sauber ist.
4. Ersetzen Sie die Gummis, wenn sie abgenutzt sind



5. ÜBERMÄßIGE SCHAUMBILDUNG

Prüfen Sie, ob schaumhemmendes Reinigungsmittel verwendet wurde. Eventuell eine geringe Menge von Antischaummittel in den Schmutzwassertank beifügen.

Man sollte berücksichtigen, dass die Schaumproduktion größer ist, wenn der Boden nur gering schmutzig ist. Aus diesem Grund, das Reinigungsmittel mehr verdünnen.



WAHL UND GEBRAUCH DER BÜRSTEN

POLYPROPYLENBÜRSTE (PPL)

Wird auf allen verschiedenen Bodenarten verwendet und hat eine gute Abnutzungs- und Warmwasserfestigkeit (nicht über 60° C). Die Polypropylenbürste ist nicht wasseranziehend und behält deshalb ihre Eigenschaften beim Arbeiten auf Nassem.

TREIBTELLER

Der Treibteller ist zum Reinigen von glänzenden Oberflächen geeignet.

Es gibt zwei Arten von Treibtellern des Typs CENTER LOCK, die über ein zentrales Verriegelungssystem mit Einrastmechanismus aus Kunststoff verfügen. Sie ermöglichen es, die Schleifscheiben genau zu zentrieren und zu befestigen, ohne dass die Gefahr einer Ablösung besteht:

1. ausgestattet mit einer Reihe von Ankerspitzen, die die Aufnahme und Mitführung der Schleifscheibe während des Betriebs ermöglichen.
2. ausgestattet mit einer Reihe von Borstengruppen, die die Aufnahme und Mitführung der Schleifscheibe während des Betriebs ermöglichen.

TABELLE ZUR BÜRSTENAUSWAHL

Maschine	Nr.° der Bürste	Code	Borstentyp	ØBorsten	Ø Bürste	Anmerkungen
GENIE B	1	421701	PPL	0.6	355	
		422213	Treibteller – Anker		355	
		422001	Treibteller – Borsten	0.9	355	



ENTSORGUNG DER MASCHINE

Entsorgen Sie die Maschine gemäß den im Bestimmungsland der Maschine geltenden Müllentsorgungsbestimmungen.





EG-KONFORMITÄTSERKLÄRUNG

FIMAP S.p.A.

Via Invalidi del Lavoro, 1
37059 Santa Maria di Zevio (VR)

erklärt hiermit unter alleiniger Verantwortung, dass die Produkte

SCHEUERSAUGMASCHINEN

Mod. Genie B CB

den Vorgaben folgender Richtlinien entsprechen:

2006/42/EG: Maschinen-Richtlinie.

2014/35/EG: Niederspannungsrichtlinie.

2014/30/EG: Richtlinie über die elektromagnetische Verträglichkeit.

Außerdem entsprechen sie den folgenden Normen:

EN 60335-1:2012/A11:2014

EN 60335-2-72:2012

EN 12100:2010

EN 60335-2-29:2004/A2:2010

EN 61000-6-2:2005/AC:2005

EN 61000-6-3:2007/A1:2011/AC:2012

EN 61000-3-2:2014

EN 61000-3-3:2013

EN 55014-1:2006/A1:2009/A2:2011

EN 55014-2:2015

EN 62233:2008/AC:2008

Die zur Erstellung der technischen Unterlagen berechnete Person:

Hr. Giancarlo Ruffo

Via Invalidi del Lavoro, 1

37059 Santa Maria di Zevio (VR) - ITALY

Santa Maria di Zevio (VR), 16/09/2019

FIMAP S.p.A.
Geschäftsführer
Giancarlo Ruffo



Die unterzeichnete Herstellerfirma:

FIMAP S.p.A.

Via Invalidi del Lavoro, 1

37059 Santa Maria di Zevio (VR)

erklärt hiermit unter alleiniger Verantwortung, dass die Produkte

SCHEUERSAUGMASCHINEN

Mod. Genie B

den Vorgaben folgender Richtlinien entsprechen:

2006/42/EG: Maschinen-Richtlinie.

2014/30/EG: Richtlinie über die elektromagnetische Verträglichkeit.

Die Übereinstimmung ist auch mit folgenden Normen gegeben:

EN 60335-1:2012/A11:2014

EN 60335-2-72:2012

EN 12100:2010

EN 61000-6-2:2005/AC:2005

EN 61000-6-3:2007/A1:2011/AC:2012

EN 62233:2008/AC:2008

Die zur Erstellung der technischen Unterlagen berechnete Person:

Hr. Giancarlo Ruffo

Via Invalidi del Lavoro, 1

37059 Santa Maria di Zevio (VR) - ITALY

Santa Maria di Zevio (VR), 16/09/2019

FIMAP S.p.A.
Geschäftsführer
Giancarlo Ruffo

