

SC401, SCRUBTEC 344

Instructions for use

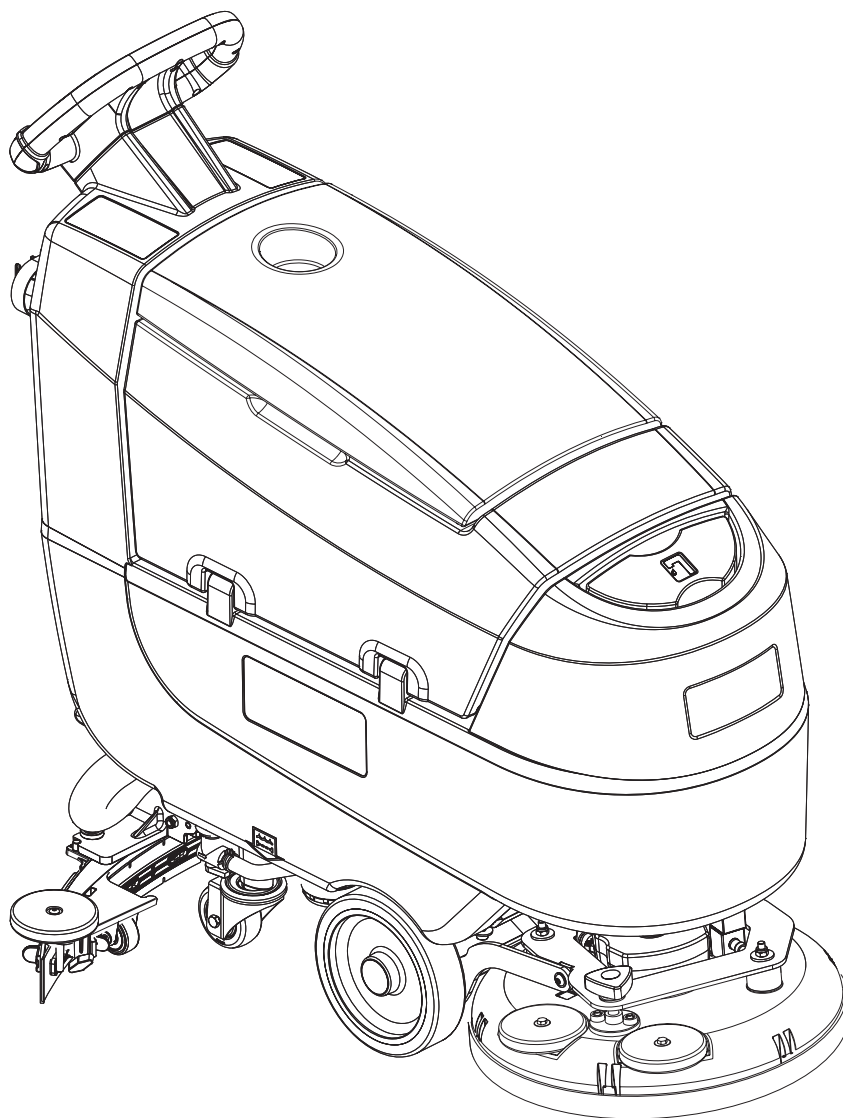
Bedienungshandbuch
Instructions d'utilisation
Instructions for use
Gebruiksaanwijzing



09/2017
(A)
9100002291



Deutsch
Français
English
Nederlands



Model No.:
9087390020, 9087391020, 9087398020,
9087393020, 9087396020

Сертификат за съответствие
Osvědčení o shodě
Konformitätserklärung
Overensstemmelsecertifikat
Declaración de conformidad
Vastavussertifikaat
Déclaration de conformité
Yhdenmukaisuustodistus
Conformity certificate

Πιστοποιητικό συμμόρφωσης
Megfelelősségi nyilatkozat
Potvrda sukladnosti
Dichiarazione di conformità
Atitikties deklaracija
Atbilstības deklarācija
Konformitetssertifisering
Conformiteitsverklaring
Declaração de conformidade

Deklaracija zgodności
Certificat de conformitate
Заявление о соответствии
Överensstämmelsecertifikat
Certifikát súladu
Certifikat o ustreznosti
Uyumluluk sertifikası



Модел / Model / Modell / Model / Modelo / Model / Modèle / Malli / Model
/ Μοντέλο / Modell / Model / Modello / Modelis / Modelis / Modell / Model
/ Modelo / Model / Model / Модель / Modell / Model / Model / Model :

SC401, SCRUBTEC 344

Тип / Тур / Typ / Type / Tipo / Tüüp / Type / Туурпи / Type / Τύπος /
Tipus / Vrsta / Tipo / Tipos / Type / Type / Tipo / Typ / Tip / Тип /
Typ / Typ / Tip / Tip :

SCRUBBER-DRYER

Сериен номер / Výrobní číslo / Seriennummer / Seriennummer / Número de serie / Seerianumber / Numéro de série / Sarjanumero / Serial number /
Σειριακός αριθμός / Sorozatszám / Serijski broj / Numero di serie / Serijos numeris / Sērijas numurs / Seriennummer / Seriennummer / Número de série /
Numer seryjny / Număr de serie / Серийный номер / Seriennummer / Výrobné číslo / Serijska številka / Seri Numarası :

Година на производство / Rok výroby / Baujahr / Fabrikationsår / Año de fabricación / Vājlaskeaasta / Année de fabrication / Valmistusvuosi / Year of
construction / Έτος κατασκευής / Gyártási év / Godina izgradnje / Anno di costruzione / Pagaminimo metai / Izgatavošanas gads / Byggeår / Baujaar /
Ano de fabrico / Rok produkcji / Anul fabricației / Год выпуска / Tillverkningsår / Rok výroby / Leto izdelave / Leto izdelave / İmal yılı :

BG Долуподписаният потвърждава, че гореспоменатият модел е произведен в съответствие със следните директиви и стандарти. Техническият файл е съставен от производителя.

CZ Niže podepsaný stvrzuje, že výše uvedený model byl vyroben v souladu s následujícími směrnici a normami. Autorem technického listu je výrobce.

D Der Unterzeichner bestätigt hiermit dass die oben erwähnten Modelle gemäß den folgenden Richtlinien und Normen hergestellt wurden. Die technische Dokumentation wird vom Hersteller erstellt.

DK Undertegnede attesterer herved, at ovennævnte model er produceret i overensstemmelse med følgende direktiver og standarder. Den tekniske fil er udarbejdet af fabrikanten.

E El abajo firmante certifica que los modelos arriba mencionados han sido producidos de acuerdo con las siguientes directivas y estándares. El fascículo técnico está redactado por el fabricante

EST Allkirjutanu kinnitab, et ülalnimetatud mudel on valmistatud kooskõlas järgmistele direktiivide ja normidega. Tehnilise dokumentatsiooni koostab tootja.

F Je soussigné certifie que les modèles ci-dessus sont fabriqués conformément aux directives et normes suivantes. Le dossier technique est rédigé par le fabricant.

FIN Allekirjoittaja vakuuttaa että yllämainittu malli on tuotettu seuraavien direktiivien ja standardien mukaan. Valmistaja kääntää teknisen tiedoston.

GB The undersigned certify that the above mentioned model is produced in accordance with the following directives and standards. The technical file is compiled by the manufacturer.

GR Ο κάτωθι υπογεγραμμένος πιστοποιεί ότι η παραγωγή του προαναφερθέντος μοντέλου γίνεται σύμφωνα με τις ακόλουθες οδηγίες και πρότυπα. Το τεχνικό αρχείο συντάσσεται από τον κατασκευαστή.

H Alulírottak igazoljuk, hogy a fent említett modellt a következő irányelvek és szabványok alapján hoztuk létre. A műszaki fájl a gyártó készítette.

HR Potpisani potvrđujem da gore spomenuti model proizveden u skladu sa sljedećim direktivama i standardima. Tehničku dokumentaciju sastavlja proizvođač.

I Il sottoscritto dichiara che i modelli sopra menzionati sono prodotti in accordo con le seguenti direttive e standard. Il fascicolo tecnico è redatto dal costruttore.

LT Toliau pateiktu dokumentu patvirtinama, kad minėtas modelis yra pagamintas laikantis nurodytų direktyvų bei standartų. Techninę bylą sudarė gamintojas.

LV Ar šo tiek apliecināts, ka augstākminētais modelis ir izgatavots atbilstoši šādām direktīvām un standartiem. Tehnisko aprakstu ir sastādījis ražotājs.

N Undertegnede attesterer att ovennævnte model er produceret i overensstemmelse med følgende direktiv og standarder. Den tekniske filen er oprettet av produsenten.

NL Ondergetekende verzekert dat de bovengenoemde modellen geproduceerd zijn in overeenstemming met de volgende richtlijnen en standaards. Het technische bestand is door de fabrikant samengesteld.

P A presente assinatura serve para declarar que os modelos supramencionados são produtos em conformidade com as seguintes diretivas e normas. A ficha técnica é redigida pelo fabricante.

PL Niżej podpisany zaświadcza, że wymieniony powyżej model produkowany jest zgodnie z następującymi dyrektywami i normami. Dokumenty techniczne zostały przygotowane przez producenta.

RO Subsemnatul atest că modelul susmenționat este produs în conformitate cu următoarele directive și standarde. Fișierul tehnic este redactat de către producător.

RUS Настоящим удостоверяется, что машина вышеуказанной модели изготовлена в соответствии со следующими директивами и стандартами. Техническая документация составлена производителем.

S Undertecknad intygar att ovannämnda modell är producerad i överensstämmelse med följande direktiv och standarder. Den tekniska filen är sammanställd av tillverkaren.

SK Dolu podpísaný osvedčuje, že hore uvedený model sa vyrába v súlade s nasledujúcimi smernicami a normami. Technický súbor vytvoril výrobca.

SLO Spodaj podpisani potrjujem, da je zgoraj omenjeni model izdelan v skladu z naslednjimi smernicami in standardi. Spis s tehnično dokumentacijo pripravi izdelovalec.

TR Aşağıda İmzası olan kişi, yukarıda bahsedilen model cihazın aşağıda verilen direktiflere ve standartlara uygunlukta imal edildiğini onaylar. Teknik dosya üretici tarafından derlenmiştir.

EC Machinery Directive 2006/42/EC

EN ISO 12100, EN ISO 13857, EN 349, EN 982

EN 60335-1, EN 60335-2-72, EN 50366

EC EMC Directive 2014/30/EU

EN 55014-1, EN 55014-2, EN 61000-6-2

Производителя / Výrobce / Hersteller / Fabrikanten /
Fabricante / Tootja / Fabricant / Valmistaja / Manufacturer
/ Κατασκευαστή / Gyártó / Proizvođač / Costruttore
/ Gamintojas / Ražotājs / Produzenten / Fabrikant /
Fabricante / Producenta / Producător / Производителем /
Tillverkaren / Výrobca / Izdelovalec / Üretici :

Nilfisk S.p.A. a socio unico

Strada Comunale della Braglia, 18 - 26862 - GUARDAMIGLIO (LO) - ITALY

Tel: +39 (0)377 451124, Fax: +39 (0)377 51443

Authorized signatory: Sergio Coccapani, R&D Director

Date:

Signature:

INHALTSVERZEICHNIS

EINLEITUNG	2
ZIEL UND INHALT DER ANLEITUNG	2
ADRESSATEN.....	2
AUFBEWAHRUNG DER BETRIEBSANLEITUNG	2
KONFORMITÄTSERKLÄRUNG	2
IDENTIFIZIERUNGSDATEN	2
ANDERE REFERENZANLEITUNGEN	2
ERSATZTEILE UND WARTUNG.....	2
ÄNDERUNGEN UND TECHNISCHE VERBESSERUNGEN	3
FUNKTIONSEIGENSCHAFTEN	3
VEREINBARUNGEN	3
AUSPACKEN/LIEFERUNG	3
SICHERHEIT	3
AM GERÄT ANGEBRACHTE SYMBOLE.....	3
IM HANDBUCH VERWENDETE SYMBOLE.....	4
ALLGEMEINE HINWEISE	4
GERÄTEBESCHREIBUNG	6
GERÄTEAUFBAU	6
SCHALTТАFEL.....	8
ZUBEHÖR/SONDERAUSSTATTUNG.....	9
TECHNISCHE DATEN	9
SCHALTPLAN.....	10
EINSATZ/FUNKTIONSWEISE	11
BATTERIEN EINES NEUEN GERÄTS ÜBERPRÜFEN/VORBEREITEN	11
INSTALLATION UND EINSTELLUNG DES BATTERIETYP(S (WET ODER GEL).....	11
VOR DEM EINSCHALTEN DES GERÄTS.....	12
ANLASSEN DER MASCHINE (WISCHEN/TROCKNEN)	14
GERÄT ABSTELLEN.....	16
TANKS ENTLEEREN.....	17
NACH DER GERÄTEBENUTZUNG.....	17
LANGE STILLLEGUNG DES GERÄTS.....	17
WARTUNG	18
ÜBERSICHTSTABELLE PLANMÄSSIGE WARTUNG	18
BATTERIEN LADEN	19
SAUGLIPPE REINIGEN	20
Sauglippengummi ÜBERPRÜFEN UND AUSTAUSCHEN	20
BÜRSTE REINIGEN.....	21
SCHMUTZWASSERTANK REINIGEN	21
REINIGUNGSLÖSUNGSFILTER REINIGEN	22
REINIGUNG DES REINIGUNGSMITTELKANISTERS UND DES DETERGENT SYSTEM	22
PRÜFUNG/AUSWECHSELN DER SICHERUNGEN	23
FEHLERSUCHE	23
VERSCHROTTUNG	24

EINLEITUNG



HINWEIS

Die in Klammern angegebenen Nummern beziehen sich auf die im Kapitel „Gerätebeschreibung“ dargestellten Bauteile.

ZIEL UND INHALT DER ANLEITUNG

Diese Betriebsanleitung stellt der Bedienperson alle für den zweckmäßigen, eigenständigen und gefahrlosen Gebrauch des Geräts erforderlichen Informationen zu Verfügung. Sie enthält Angaben zu Technik, Sicherheit, Betrieb, Geräteausfall, Wartung, Ersatzteilen und Verschrottung.

Bevor Tätigkeiten am Gerät ausgeführt werden, müssen sowohl die Bediener wie auch qualifizierte Techniker die in dieser Anleitung enthaltenen Hinweise aufmerksam lesen. Wenden Sie sich bei Unklarheiten hinsichtlich dieser Betriebsanleitung an Nilfisk.

ADRESSATEN

Diese Betriebsanleitung richtet sich sowohl an die Bedienperson als auch an das für die Gerätewartung ausgebildete Fachpersonal. Bedienpersonen dürfen keine technischem Fachpersonal vorbehaltenen Arbeiten ausführen. Nilfisk haftet nicht für Schäden, die durch Nichteinhaltung dieses Verbots verursacht werden.

AUFBEWAHRUNG DER BETRIEBSANLEITUNG

Das Bedienungshandbuch muss angemessen geschützt in der Nähe des Geräts fern von Flüssigkeiten und anderen Stoffen, die es beschädigen könnten, aufbewahrt werden.

KONFORMITÄTSERKLÄRUNG

Die mit dem Gerät gelieferte Konformitätserklärung bescheinigt, dass das Gerät den geltenden Rechtsvorschriften entspricht.



HINWEIS

Das Original der Konformitätserklärung ist in zweifacher Ausfertigung in den dem Gerät beigefügten Unterlagen enthalten.

IDENTIFIZIERUNGSDATEN

Seriennummer und Gerätemodell sind auf dem Typenschild (3) angegeben.

Auf demselben Schild sind das Baujahr (Datencode: A17, bedeutet Januar 2017) und die Produktkennnummer angegeben.

Diese Auskünfte braucht man bei der Bestellung von Ersatzteilen. Bitte notieren Sie hier die Gerätedaten.

GERÄTEMODELL
PRODUKTCODE
GERÄTESERIENNUMMER

ANDERE REFERENZANLEITUNGEN

Handbuch des elektronischen Ladegeräts, das – sofern im Lieferumfang enthalten – als Teil dieser Betriebsanleitung zu betrachten ist

Außerdem sind folgende Anleitungen verfügbar:

- Ersatzteilkatalog (im Lieferumfang enthalten)
- Service-Handbuch (beim Nilfisk-Kundendienst einsehbar)

ERSATZTEILE UND WARTUNG

Wenden Sie sich bei Fragen oder Problemen hinsichtlich Benutzung, Wartung und Reparatur an Fachpersonal bzw. direkt an einen Nilfisk-Kundendienst. Immer originale Ersatz- und Zubehörteile verwenden.

Der Nilfisk-Kundendienst steht Ihnen für technischen Kundendienst und die Bestellung von Ersatz- und Zubehörteilen zur Verfügung. Bitte immer Modell, Produktkennnummer und Seriennummer angeben.

ÄNDERUNGEN UND TECHNISCHE VERBESSERUNGEN

Nilfisk entwickelt seine Produkte ständig weiter und behält sich das Recht vor, alle für erforderlich gehaltenen Änderungen und Verbesserungen vorzunehmen. Nilfisk ist nicht verpflichtet, diese Änderungen an bereits verkauften Geräten vorzunehmen. Jegliche Änderung und/oder jegliches Hinzufügen von Zubehörteilen muss von Nilfisk ausdrücklich genehmigt und darf nur von Nilfisk vorgenommen werden.

FUNKTIONSEIGENSCHAFTEN

Diese Schrubbautomaten wurden für die Reinigung (Waschen und Trocknen) von glatten und kompakten Fußböden in Gewerbe- und Industriebauten für die Verwendung durch Fachpersonal unter verifiziert sicheren Bedingungen entwickelt. Der Schrubbautomat ist nicht geeignet für die Reinigung von Teppichen oder Teppichböden.

VEREINBARUNGEN

Alle in dieser Betriebsanleitung angegebenen Positions- und Richtungsangaben, wie vorwärts, rückwärts, vorn, hinten, rechts und links, beziehen sich auf die Bedienperson in Verwendungsposition mit den Händen am Schubbügel (1).

AUSPACKEN/LIEFERUNG

Beim Auspacken des Geräts sind die auf der Verpackung angegebenen Anweisungen gewissenhaft zu befolgen.

Bei Geräteelieferung sorgfältig prüfen, ob Verpackung und Gerät beim Transport beschädigt wurden.

Im Falle offensichtlicher Beschädigungen die Verpackung aufbewahren, damit sie vom für die Lieferung zuständigen Spediteur inspiziert werden kann. Für Schadenersatzleistungen unverzüglich mit der Transportfirma in Verbindung setzen.

Überprüfen, ob folgende Teile im Lieferumfang enthalten sind:

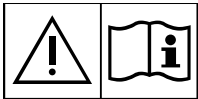
- Technische Unterlagen:
 - Bedienungshandbuch der Scheuersaugmaschine
 - Handbuch des elektronischen Ladegeräts (sofern im Lieferumfang enthalten)
 - Ersatzteilliste der Scheuersaugmaschine
 - 1 Stecker für das Ladegerät (für Geräte ohne eingebautes Ladegerät)
 - 2 Flachsicherungen

SICHERHEIT

Die unten gezeigten Symbole werden benutzt, um potentielle Gefahrbedingungen anzuzeigen. Lesen Sie diese Informationen stets aufmerksam und ergreifen Sie die zum Schutz von Personen und Gegenständen erforderlichen Vorsichtsmaßnahmen.

Die Mitarbeit des Bedieners ist zur Unfallverhütung wesentlich. Unfallverhütungsmaßnahmen können nicht greifen, wenn die Bedienperson nicht bereit ist, ihren Beitrag voll zu leisten. Die meisten Unfälle werden durch die Nichtbeachtung der grundlegendsten Vorsichtsmaßnahmen verursacht.

AM GERÄT ANGEBRACHTE SYMBOLE



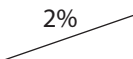
ACHTUNG!

Vor jeglicher Arbeit am Gerät die Anleitungen aufmerksam lesen.



ACHTUNG!

Den angegebenen Bereich nicht mit direktem Wasserstrahl oder Hochdruckwasserstrahl waschen.



ACHTUNG!

Das Gerät nicht auf Oberflächen mit einem stärkeren als dem auf dem Gerät angegebenen Gefälle einsetzen.

IM HANDBUCH VERWENDETE SYMBOLE



GEFAHR!

Es warnt den Benutzer vor einer möglicherweise tödlichen Gefahr.



ACHTUNG!

Weist auf die potentielle Gefahr von Personenunfällen hin.



HINWEIS!

Bezeichnet einen Hinweis oder eine Anmerkung zu wichtigen bzw. nützlichen Funktionen. Widmen Sie Absätzen, die durch dieses Symbol gekennzeichnet sind, höchste Aufmerksamkeit.



HINWEIS

Bezeichnet eine Anmerkung zu wichtigen bzw. nützlichen Funktionen.



NACHSCHLAGEN

Weist darauf hin, dass vor der Durchführung jeglicher Arbeiten das Bedienungshandbuch zu konsultieren ist.

ALLGEMEINE HINWEISE

In diesem Abschnitt sind Warnhinweise in Bezug auf die potenzielle Gefahr von Geräte- und Personenschäden angeführt.



GEFAHR!

- *Vor jeglichen Reinigungs- und Wartungsarbeiten, dem Austausch von Bauteilen oder einem Betriebsartenwechsel die Batterien trennen und (falls vorhanden) Zündschlüssel (oder Startschlüssel) abziehen.*
- *Dieses Gerät darf nur von angemessen geschulten Personen verwendet werden.*
- *Bei Arbeiten in der Nähe von elektrischen Bauteilen sind sämtliche Schmuckstücke abzulegen.*
- *Nicht ohne geeignete stabile Sicherheitsstützen unter dem angehobenen Gerät arbeiten.*
- *Gerät nicht in Räumen einsetzen, in denen sich schädliche, gefährliche, brennbare und/oder explosive Pulver, Flüssigkeiten oder Dämpfe befinden: Diese Maschine ist nicht für das Aufsaugen von gefährlichem Staub geeignet.*
- *Bei eingebauten Bleibatterien (WET), die Batterien weit von Funken, Flammen und rauchende Stoffe halten. Während der normalen Benutzung können explosive Gase austreten.*
- *Sind in das Gerät Bleibatterien (WET) eingebaut, entsteht beim Laden der Batterien hochexplosives Wasserstoffgas. Während des gesamten Ladezyklus der Batterien den Schmutzwassertank anheben und diese Operation nur in gut gelüfteten Bereichen und von offenen Flammen entfernt durchführen.*



ACHTUNG!

- *Vor jeglichen Wartungs-/Reparaturarbeiten alle entsprechenden Anweisungen aufmerksam lesen.*
- *Vor der Benutzung des Ladegeräts prüfen, ob Frequenz und Spannung auf dem Gerätetypenschild der Netzspannung entsprechen.*
- *Das Kabel des Ladegeräts nicht zum Ziehen oder Fortbewegen des Geräts und nicht als „Griff“ verwenden. Das Kabel des Ladegeräts nicht in Türen einklemmen und nicht über scharfe Kanten oder raue Oberflächen ziehen. Mit dem Gerät nicht über das Ladegerätekabel fahren.*
- *Das Kabel des Ladegeräts von heißen Oberflächen entfernt halten.*
- *Sind Kabel oder Stecker des Ladegeräts beschädigt, Batterien des Geräts nicht aufladen. Wenn das Gerät nicht richtig funktioniert, beschädigt ist, im Freien abgestellt bzw. ins Wasser fallen gelassen wurde, es zu einem Kundendienst bringen.*
- *Zur Verringerung der Brand-, Stromschlag- bzw. Verletzungsgefahr das unbeaufsichtigte Gerät nicht ans Stromnetz angeschlossen lassen. Vor Wartungsarbeiten, das Ladegerätekabel vom Stromnetz trennen.*
- *Beim Batterieladen ist es verboten zu rauchen.*
- *Um zu vermeiden, dass das Gerät von Unbefugten verwendet wird, Zündschlüssel abziehen.*
- *Das unbeaufsichtigte Gerät gegen unbeabsichtigtes Wegrollen sichern.*

**ACHTUNG!**

- Das Gerät sowohl während des Betriebs als auch bei Stillstand stets vor Sonne, Regen und anderen Witterungen schützen. Das Gerät in trockenen Innenbereichen lagern: Es darf im Freien und unter feuchten Bedingungen weder eingesetzt noch abgestellt werden.
- Vor der Verwendung des Geräts sämtliche Klappen und/oder Deckel wie in dem Bedienungshandbuch angegeben schließen.
- Dieses Gerät darf nicht von Personen (Kinder inklusive) benutzt werden, die nicht im vollen Besitz ihrer körperlichen, sensorischen oder geistigen Fähigkeiten sind oder über nicht ausreichende Erfahrung oder Kenntnisse verfügen, es sei denn, sie werden von für ihre Sicherheit verantwortlichem Personal überwacht oder in die Bedienung des Geräts eingewiesen.
Kinder sind zu beaufsichtigen, damit sie nicht mit dem Gerät spielen.
- Wird das Gerät in der Nähe von Kindern verwendet, ist besondere Aufmerksamkeit erforderlich.
- Das Gerät nur für die in dieser Anleitung angegebenen Zwecke einsetzen. Nur von Nilfisk empfohlene Zubehörteile verwenden.
- Das Gerät vor der Inbetriebnahme kontrollieren und sicherstellen, dass alle Bauteile richtig montiert wurden. Durch den Einsatz eines nicht einwandfrei montierten Geräts können Personen verletzt und Ausrüstung beschädigt werden.
- Angemessene Vorsichtsmaßnahmen ergreifen, damit sich Haare, Schmuckstücke oder weite Kleidungsstücke nicht in beweglichen Geräteteilen verfangen können.
- Gerät nicht auf geneigten Flächen einsetzen.
- Um die Gerätestabilität nicht zu gefährden, Gerät nicht in einem größeren Winkel als auf dem Gerät angegeben neigen.
- Das Gerät nicht in stark staubiger Umgebung verwenden.
- Gerät nur in ausreichend beleuchteten Bereichen einsetzen.
- Bei der Geräteverwendung darauf achten, dass weder Personen- noch Sachschäden entstehen.
- Nicht gegen Regale oder Gerüste stoßen, vor allem wenn Gegenstände herunterfallen könnten.
- Keine Flüssigkeitsbehälter auf dem Gerät abstellen. Getränkehalter benutzen.
- Das Gerät nur bei Temperaturen zwischen 0 °C und +40 °C verwenden.
- Die Lagertemperatur des Geräts muss zwischen 0 °C und +40 °C liegen.
- Die Luftfeuchtigkeit muss zwischen 30 % und 95 % betragen.
- Bei der Verwendung von Bodenreinigungsmitteln Anweisungen und Hinweise auf der jeweiligen Verpackung beachten.
- Vor dem Umgang mit Bodenreinigungsmitteln geeignete Schutzhandschuhe anziehen.
- Das Gerät nicht als Transportmittel verwenden.
- Bei stehendem Gerät die Bürste nicht arbeiten lassen, sonst könnte der Fußboden beschädigt werden.
- Im Brandfall möglichst einen Pulverlöscher und keinen Wasserlöscher verwenden.
- Die Schutzvorrichtungen des Geräts keinesfalls beschädigen. Alle Anweisungen zur ordentlichen Wartung sind gewissenhaft zu befolgen.
- Keine Gegenstände durch Öffnungen in das Gerät fallen lassen. Sind Öffnungen verstopft, Gerät nicht verwenden. Die Öffnungen frei von Staub, Fasern, Haare und allen anderen Fremdkörpern, welche den Luftstrom verringern können, halten.
- Die am Gerät angebrachten Hinweisschilder nicht entfernen oder verändern.
- (Nur für Maschinen mit Antrieb): Wird das Gerät aus Wartungsgründen geschoben (fehlende Batterien, entladene Batterien etc.), Gerät nie schneller als 4 km/h schieben.
- Dieses Gerät ist nicht für den Einsatz auf öffentlichen Straßen und Wegen zugelassen.
- Beim Transport des Geräts bei Bedingungen unter der Gefriertemperatur mit Vorsicht vorgehen. Das im Schmutzwassertank oder in den Leitungen vorhandene Wasser könnte gefrieren und das Gerät schwer beschädigen.
- Nur mit dem Gerät gelieferte oder in dem Bedienungshandbuch angeführte Kehrbürsten verwenden. Die Verwendung von anderen Bürsten kann die Sicherheit beeinträchtigen.
- Bei Funktionsstörungen sicherstellen, dass diese nicht auf mangelnde Gerätewartung zurückzuführen sind. Andernfalls das Fachpersonal bzw. den autorisierten Kundendienst benachrichtigen.
- Müssen Bauteile ausgewechselt werden, stets ORIGINALERSATZTEILE beim Kundendienst oder einem autorisierten Vertragshändler anfordern.
- Zur Gewährleistung von Gerätesicherheit und -leistung die im entsprechenden Kapitel dieser Betriebsanleitung vorgesehene planmäßige Wartung von Fachpersonal oder einem autorisierten Kundendienst durchführen lassen.
- Das Gerät nicht mit direktem oder unter Druck stehendem Wasserstrahl oder mit ätzenden Reinigungsmitteln reinigen.
- Das Gerät enthält giftige und schädliche Stoffe (Batterien usw.), für die eine Entsorgung durch entsprechende Stellen (siehe Kapitel „Verschrottung“) gesetzlich vorgeschrieben ist. Fahrzeug am Ende seiner Lebensdauer vorschriftsmäßig entsorgen!

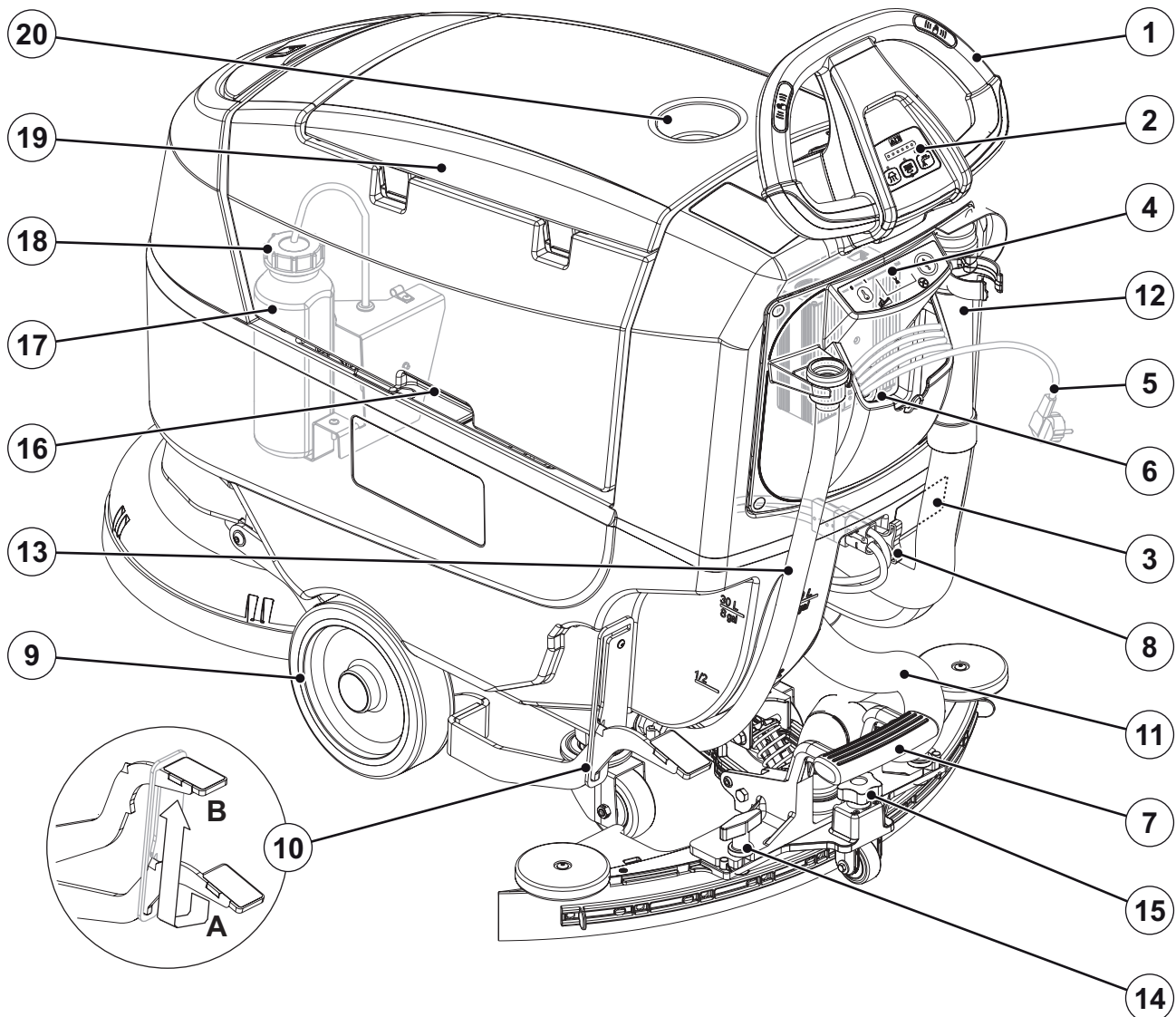
GERÄTEBESCHREIBUNG

GERÄTEAUFBAU

1. Schubbügel
2. Bedienpult (siehe nachfolgenden Abschnitt)
3. Schild Seriennummer/technische Daten/
Konformitätszeichen
4. Ladegerät (Option) (**)
5. Ladegerätkabel (Option) (**)
6. Fach zur Aufbewahrung des Ladekabels und
Dokumentenhalterung
7. Pedal zum Anheben/Absenken der Sauglippe
8. Batteriestecker (rot).
Dieser Steckverbinder dient auch als NOT-AUS-KNOPF für
das sofortige Abschalten aller Funktionen.
9. Antriebsräder vorne (*)
10. Pedal Bürstenhalterkopf anheben/absenken
A) Pedalstellung für angehobenen Kopf
B) Pedalstellung für abgesenkten Kopf
11. Ansaugrohr Sauglippe
12. Schmutzwasserablassrohr
13. Standrohr und Ablaufrohr der Reinigungslösung
14. Sterngriffe Sauglippenbefestigung
15. Knopf zur Sauglippeneinstellung
16. Hebegriff Tank
17. Reinigungsmittelbehälter Detergent System (Option)
18. Deckel Reinigungsmittelbehälter (Option)
19. Schmutzwassertankdeckel
20. Becher- und Getränkedosenhalter

(*) Nur für die Ausführung **drive**

(**) Serienmäßig bei Ausführung FULL PACKAGE

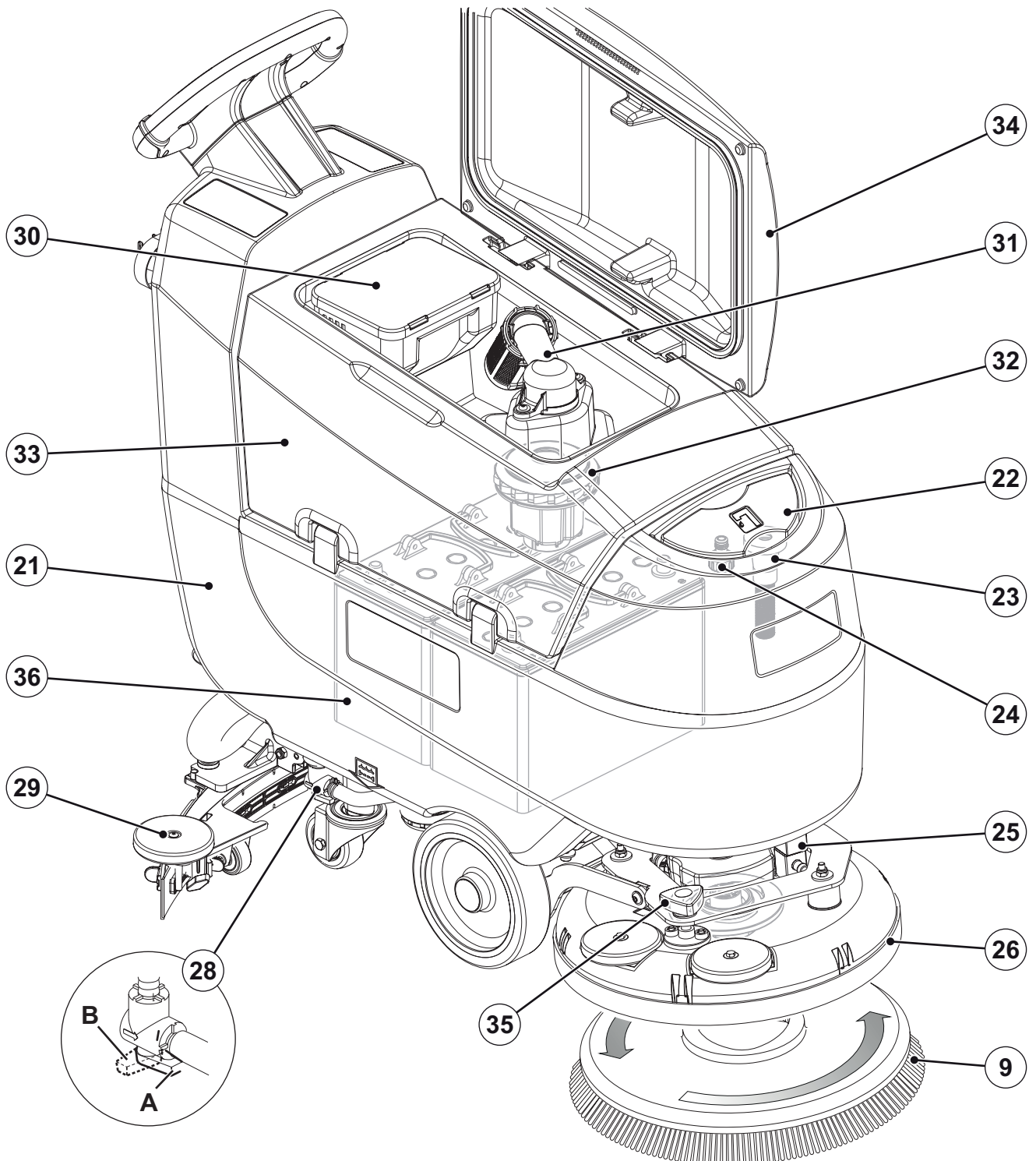


P100944

GERÄTEAUFBAU (Fortsetzung)

- 21. Reinigungslösungstank
- 22. Deckel Einfüllstutzen Reinigungslösungstank
- 23. Herausziehbarer Schlauch zum Einfüllen der Reinigungslösung
- 24. Steckdose „Garden“ für das Einfüllen der Reinigungslösung
- 25. Elektroventil
- 26. Tellerbürstenkopf
- 27. Tellerbürste
- 28. Hahn Reinigungslösung:
 - A) Hahn geöffnet
 - B) Hahn geschlossen
- 29. Sauglippe
- 30. Schmutzfangkorb
- 31. Ansauggitter mit automatischem Schwimmerverschluss
- 32. Motor Ansauganlage
- 33. Schmutzwassertank
- 34. Schmutzwassertankdeckel geöffnet
- 35. Einstellknopf Gerätevorschubgeschwindigkeit
- 36. Batterien (Option) (**)

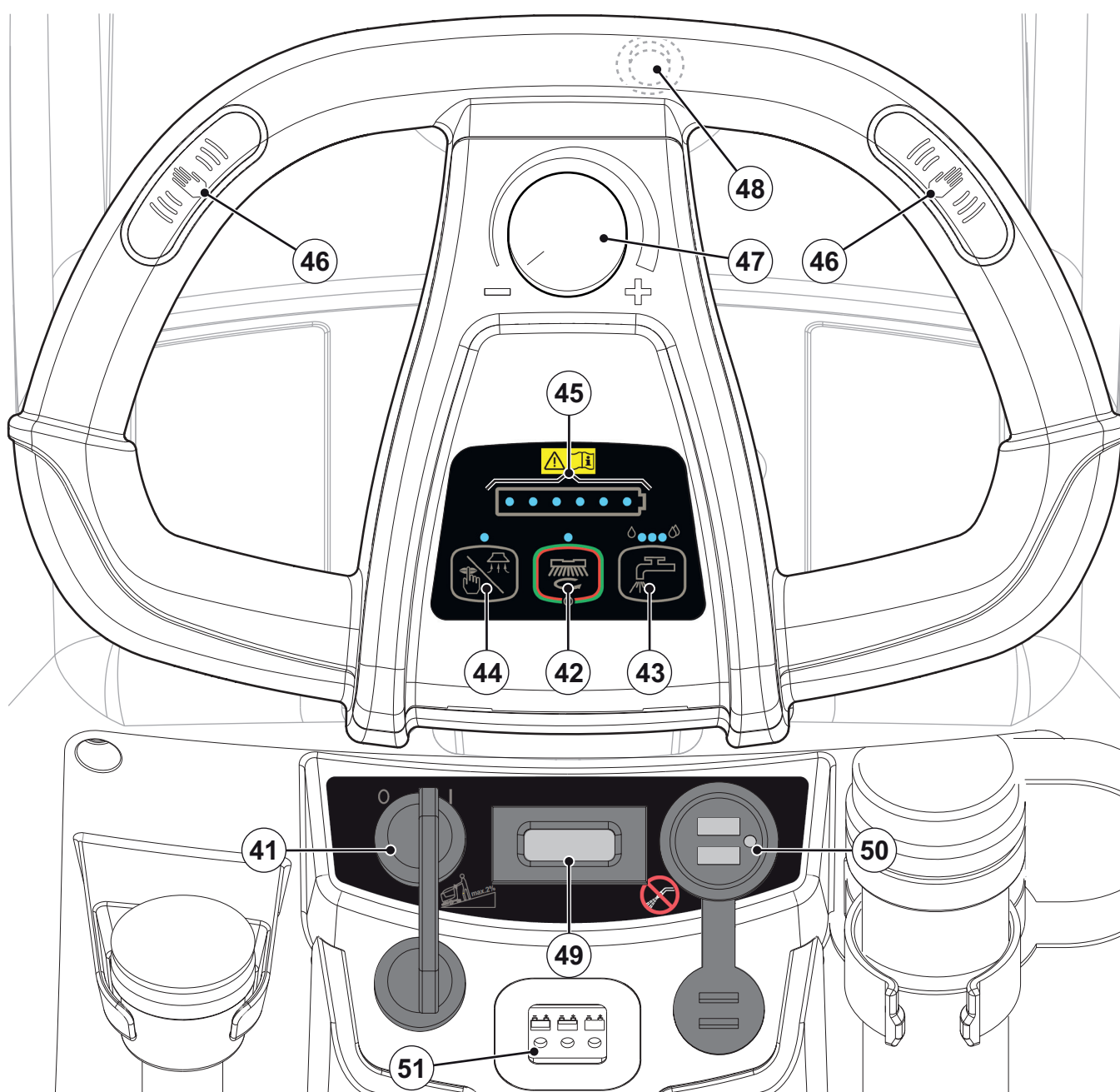
(**) Serienmäßig bei Ausführung FULL PACKAGE



P100945

SCHALTAFEL

41. Zündschlüssel (Option, serienmäßig bei Ausführung **drive**)
42. Hauptschalter zum Einschalten und Anlassen des Geräts:
- LED leuchtet - Gerät in Betrieb Waschen/Trocknen
 - LED blinkt - Funktion Bürste an-/abkoppeln
43. Taste Reinigungslösung:
- Linke LED leuchtet - Minimaler Reinigungslösungsfluss
 - Mittlere LED leuchtet - Mittlerer Reinigungslösungsfluss
 - Rechte LED leuchtet - Maximaler Reinigungslösungsfluss
 - LEDs ausgeschaltet - Reinigungslösung deaktiviert
44. Taste Ansauganlage:
- LED leuchtet - Ansaugen eingeschaltet
 - LED blinkt - geräuscharmes Ansaugen eingeschaltet
45. Batteriesymbol:
- 1 ÷ 6 LEDs leuchten - Zustand der Batterieladung
 - 1 LED blinkt - Batterien leer
46. Sensoren zur Erkennung der Anwesenheit einer Bedienperson
47. Geschwindigkeitsregler (*)
48. Rückwärtsgangschalter (*)
49. Stundenzähler (**)
50. USB-Anschluss (Option)
51. Schauglas Ladegerät (Option (**)):
- Grüne LED (Ladegerät eingeschaltet und Batterien geladen)
 - Gelbe LED (Ladegerät eingeschaltet und Batterien teilweise geladen)
 - Rote LED (Ladegerät eingeschaltet und Batterien in Ladephase)
- (*) Nur für die Ausführung **drive**
- (**) Serienmäßig bei Ausführung FULL PACKAGE



P100946

ZUBEHÖR/SONDERAUSSTATTUNG

Neben den mit der Grundausführung gelieferten Bauteilen sind je nach spezifischer Verwendung des Geräts folgende Zubehörteile und Sonderausstattungen lieferbar:

- Zündschlüssel
- Sauglippenwischblätter aus verschiedenem Material
- Batterien GEL/AGM
- Detergent System
- Elektronisches Ladegerät
- Vorder- und Hinterräder aus verschiedenen Werkstoffen
- Bürsten und Pads aus anderen, nicht Standardmaterialien
- Betriebsstundenzähler
- Spritzschutz
- USB-Anschluss

Bitte setzen Sie sich für weitere Informationen zu den obengenannten Zubehörteilen/Sonderausstattungen mit einem Händler Ihrer Wahl in Verbindung.

TECHNISCHE DATEN

Modell	SC401 SCRUBTEC 344 no drive	SC401 drive
Kapazität Reinigungslösungstank	30 Liter	
Kapazität Schmutzwassertank	30 Liter	
Gerätelänge	1.180 mm	
Gerätebreite mit Sauglippe	720 mm	
Gerätebreite ohne Sauglippe	458 mm	
Gerätehöhe	1.055 mm	
Arbeitsbreite	430 mm	
Durchmesser Vorderräder	200 mm	
Spezifischer Bodendruck Vorderräder	0,8 N/mm ²	
Durchmesser lenkbare Hinterräder	80 mm	
Spezifischer Bodendruck Hinterräder	2,0 N/mm ²	
Durchmesser Bürste/Pad	430 mm	
Druck Bürste	25 kg	
Durchflusswerte Reinigungslösung	0.3 - 0.7 - 2.0 l/min	
Prozentanteil Reinigungsmittel Detergent system	-	0,25 ÷ 2,0 %
Schalldruckpegel am Ohr der Bedienperson (ISO 11201, ISO 4871, EN 60335-2-72) (LpA)	65 ± 3 dB(A)	
Schalldruckpegel am Ohr der Bedienperson im geräuschgedämpften Betrieb (LpA)	60 ± 3 dB(A)	
Vom Gerät emittierter Schalleistungspegel (garantierter Wert, ISO 3744, ISO 4871, EN 60335-2-72) (LwA)	80 dB(A)	
Schwingungspegel am Arm der Bedienperson (ISO 5349-1, EN 60335-2-72)	< 2,5 m/s ²	
Maximale Einsatzneigung	2 %	
Motorleistung Antriebsanlage	-	150 W
Fahrgeschwindigkeit (veränderlich)	-	0 ÷ 5 km/h
Motorleistung Ansauganlage	280 W	
Unterdruck-Sauganlagenkreis	900 mm H ₂ O	
Leistung Bürstenmotor	450 W	
Geschwindigkeit Bürstenmotor	140 U/min	
Leistungsaufnahme gesamt (EN 60335-2-72)	0,5 kW	0,6 kW
IP-Schutzklasse	X4	
Schutzklasse (elektrisch)	III (I für Ladegerät)	
Maße Batteriefach	350 x 350 x 260 mm	
Anlagenspannung	24V	
Standardbatterien (2 Stück)	-	12V-76 Ah GEL MONOBLOC
Ladegerät	-	24V 10A
Betriebsdauer (Standardbatterien) (EN 60335-2-72)	2,6 Stunde	2,4 Stunde
Gewicht ohne Batterien und mit leeren Tanks	61 kg	73 kg
Höchstgewicht bei Betriebsbereitschaft (GVW)	151 kg	163 kg
Versandgewicht (basic / full package)	97 kg / 154 kg	109 kg / 166 kg

SCHALTPLAN

Legende

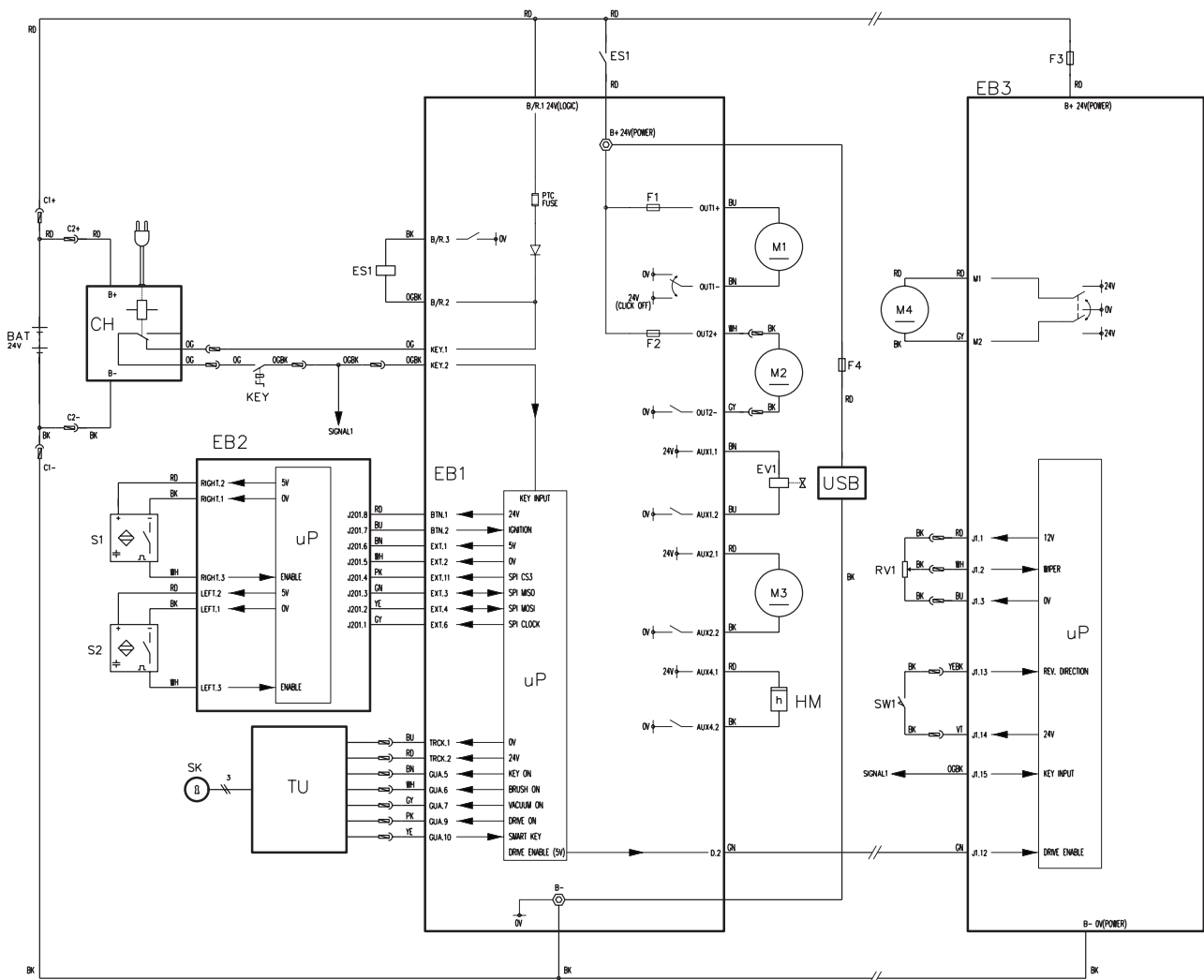
BAT	Batterien 24 V (*)
C1	Batteriesteckverbinder
C2	Verbinder Ladegerät
CH	Ladegerät (Option)
EB1	Platine Funktionen
EB2	Platine Benutzerschnittstelle
EB3	Antriebsplatine (drive)
ES1	Relais Platine Funktionen
EV1	Elektroventil
F1	Sicherung Bürstenmotor
F2	Sicherung Ansaugmotor
F3	Sicherung Antriebsmotor (drive)
F4	Sicherung USB-Anschluss (Option)
HM	Stundenzähler (Option)
KEY	Zündschlüssel (*)
M1	Bürstenmotor
M2	Saugmotor
M3	Reinigungsmittelpumpe (*)
M4	Antriebsmotor (drive)

RV1	Potentiometer Geschwindigkeit (drive)
S1,S2	Sensor zur Erkennung der Anwesenheit einer Bedienperson
SK	Smart Key (Option)
SW1	Rückwärtsgangschalter (drive)
TU	TrackClean (Option)
USB	USB-Anschluss (Option)

(*) Option für die BASIC-Ausführungen

Farbcodes

BK	Schwarz
BU	Hellblau
BN	Braun
GN	Grün
GY	Grau
OG	Orange
PK	Rosa
RD	Rot
VT	Violett
WH	Weiß
YE	Gelb



P100947

EINSATZ/FUNKTIONSWEISE



ACHTUNG!

An einigen Stellen des Geräts sind folgende Aufkleber angebracht:

- **GEFAHR**
- **ACHTUNG**
- **HINWEIS**
- **NACHSCHLAGEN**

Beim Lesen dieser Anleitung muss der Bediener sich die Bedeutung der Aufkleber aufmerksam verdeutlichen (siehe Absatz „An dem Gerät angebrachte Symbole“).

Die Schilder auf keinen Fall abdecken und bei Beschädigung sofort ersetzen.

BATTERIEN EINES NEUEN GERÄTS ÜBERPRÜFEN/VORBEREITEN



ACHTUNG!

Werden die Batterien nicht korrekt eingebaut und angeschlossen, können die elektrischen Gerätebauteile schwer beschädigt werden.

Die Batterien dürfen nur von Fachpersonal eingebaut werden. Das Ladegerät (optional) gemäß dem eingebauten Batterietyp (WET o GEL/AGM) einstellen.

Die Batterien vor der Installation auf Schäden prüfen.

Den Batteriesteckverbinder und den Netzstecker des Ladegeräts trennen.

Batterien äußerst vorsichtig bewegen.

Die mit dem Gerät gelieferten Schutzkappen der Batterieklemmen montieren.

Für das Gerät sind zwei 12-V-Batterien erforderlich, die gemäß Anschlussplan (28) anzuschließen sind.

Das Gerät kann mit einer der folgenden Ausstattungen geliefert werden:

In das Gerät eingebaute und betriebsbereite Batterien

1. Sicherstellen, dass der Batteriesteckverbinder (8) angeschlossen ist.
2. Vor der ersten Verwendung des Geräts mit neuen Batterien müssen diese einen vollständigen Ladezyklus durchlaufen (siehe Verfahren im entsprechenden Kapitel „Wartung“).

Ohne Batterien

1. Geeignete Batterien kaufen (siehe Abschnitt „Technische Daten“).
2. Das Gerät gemäß dem eingebauten Batterietyp (WET oder GEL), wie im nachfolgenden Abschnitt erläutert, installieren und einstellen.

INSTALLATION UND EINSTELLUNG DES BATTERIETYP (WET ODER GEL)

Batterien einbauen

1. Ggf. den Zündschlüssel (41) abziehen.
2. Batteriestecker (8) trennen.
3. Deckel (34) anheben und überprüfen, ob der Schmutzwassertank (33) leer ist. Gegebenenfalls durch das Ablaufrohr (12) entleeren.
4. Deckel (34) schließen.
5. Tank (33) vorsichtig mit dem Griff (16) anheben.
6. Das Gerät wird werksseitig mit ausreichenden Kabeln ausgestattet, um zwei 12 V-Batterien einzubauen. Die Batterien vorsichtig bis zum entsprechenden Fach anheben, dann richtig einsetzen.
7. Die Batteriekabel entsprechend dem Plan in Abb. 1 positionieren und installieren, dann die Mutter auf jeder Batterieklemme festziehen.
8. Die Schutzkappe auf jede Klemme setzen, dann den Batteriesteckverbinder anschließen (8).
9. Tank (33) vorsichtig mit dem Griff (16) absenken.

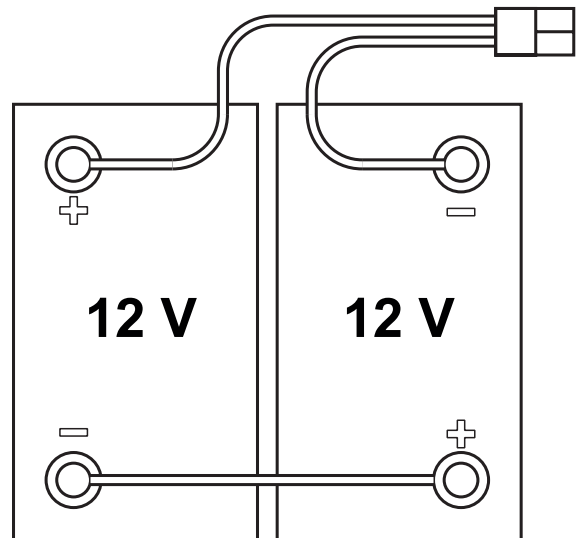


Abbildung 1

P100948

Batterietyp einstellen

Die Geräteplatine gemäß dem eingebauten Batterietyp (WET oder GEL) wie folgt einstellen:

10. Ggf. den Zündschlüssel (41) auf „I“ drehen.
Den Hauptschalter (42) drücken, um das Gerät einzuschalten, dann die aktuelle Einstellung ermitteln, indem während der ersten Sekunden erhoben wird, welche LED im Batteriesymbol blinkt (Abb. 2):
11. Sollte es erforderlich sein, die Einstellung zu ändern, 3 Sekunden lang die Taste (44) drücken.
12. Innerhalb von 3 Sekunden kurz die Taste (44) drücken, um die neue Einstellung auszuwählen.
13. 3 warten, bis das Batteriesymbol wieder den Ladezustand der Batterien anzeigt.

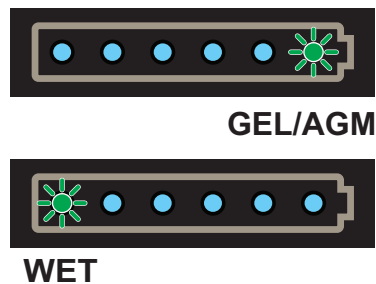


Abbildung 2

P100949

**ACHTUNG!**

Bei den Ausführungen mit eingebautem Ladegerät könnte für die installierten Batterien (WET oder GEL/AGM) ein spezieller Aufladungsalgorithmus erforderlich sein: zum Einstellen des für die erworbenen Batterien angemessensten Aufladungsalgorithmus ist immer ein qualifiziertes Nilfisk-Kundendienstzentrum zu Rate zu ziehen.

Batterien laden

14. Einen vollständigen Batterieladezyklus durchführen (siehe Verfahren im Kapitel „Wartung“).

VOR DEM EINSCHALTEN DES GERÄTS**Montage der Bürste bzw. des Padhalters**

An das Gerät können sowohl die Bürste (A, Abb. 2) als auch der Padhalter (B) mit Pad (C) montiert werden, je nach auszuführender Bodenbehandlung.

1. Die Bürste (A) oder den Padhalter (B) unter den Bürstenkopf (26) positionieren.
2. Ggf. den Zündschlüssel (41) auf „I“ drehen.
Den Hauptschalter (42) drücken, um das Gerät einzuschalten.
3. Den Hauptschalter (42, LED leuchtet) erneut drücken.
4. Bürstenhalterkopf über das Pedal (10-B) absenken.
5. Eine Sekunde lang gleichzeitig die Tasten (44) und (42) drücken, um die Funktion für die Bürstenankopplung zu aktivieren.

Entfernen der Bürste bzw. des Padhalters

6. Den Hauptschalter (42, LED ausgeschaltet) drücken.
7. Bürstenhalterkopf durch Betätigen des Pedals (10-A) anheben.
8. Eine Sekunde lang gleichzeitig die Tasten (44) und (42) drücken, um die Funktion für die Bürstenabkopplung zu aktivieren, dann warten, dass die Bürste zu Boden fällt.

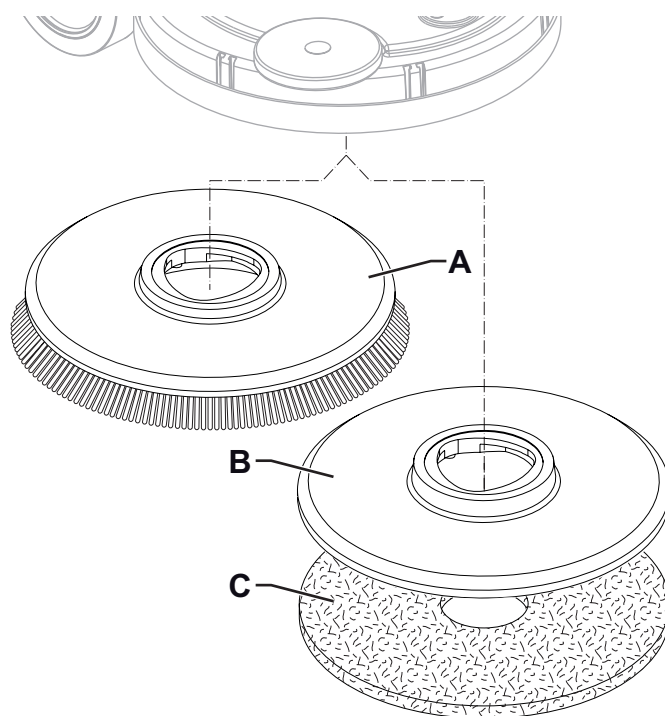


Abbildung 2

P100950

**HINWEIS**

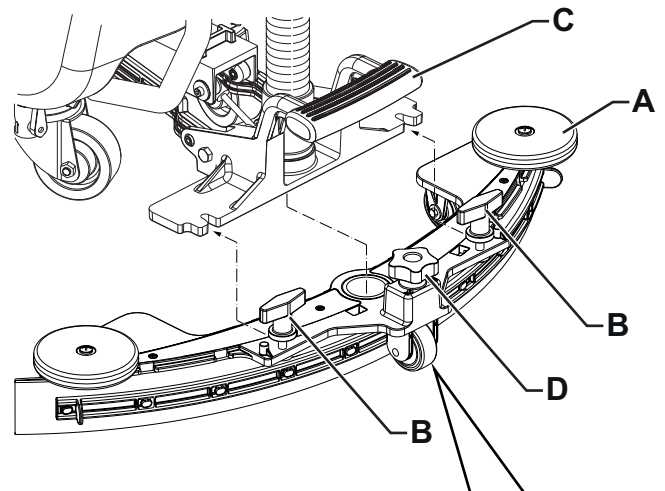
Wird die Funktion für die Bürstenankopplung/-abkopplung aktiviert, blinkt die LED der Taste (42).

Erhältliche Bürstentypen und Leitfaden für ihre Anwendung (nur Vorschläge)

Modelle	46 GRIT	80 GRIT	180 GRIT	240 GRIT	500 GRIT	PROLENE	PROLITE	UNION MIX
Allgemeine Reinigung:								
Beton								
Terrassenboden								
Keramik-/Steinfliesen								
Marmor								
Vinylplatten								
Gummiplatten								
Polieren:								
Gummiplatten								
Marmor								
Vinylplatten								

Sauglippenmontage

- Die Sauglippe (A, Abb. 3) einbauen und mit den Sterngriffen (B) am Bügel (C) befestigen.
- Wenn erforderlich, die Sauglippe mit dem Knopf (D) so einstellen, dass der hintere Gummi (E) und der vordere Gummi (F) den Boden berühren, wie in der Abbildung gezeigt.



Reinigungslösungstank befüllen



HINWEIS!
Nur für das eingesetzte Gerät geeignete flüssige, schaumarme und nicht brennbare Reinigungsmittel verwenden.



ACHTUNG!
Bei der Verwendung von Bodenreinigungsmitteln Anweisungen und Hinweise auf der jeweiligen Verpackung beachten.
Vor dem Umgang mit Bodenreinigungsmitteln geeignete Schutzhandschuhe anziehen.



HINWEIS
Für das Gerät mit dem Detergent System sauberes Wasser in den Behälter oder Reinigungslösung einfüllen.

- Sicherstellen, dass sich der Hahn der Reinigungslösung (28) in geöffneter Stellung befindet (28-B).
- Zum Befüllen des Reinigungslösungsbehälters (21) den Deckel abnehmen (22) und den herausziehbaren Schlauch (23) oder die Steckdose „Garden“ (24) verwenden.

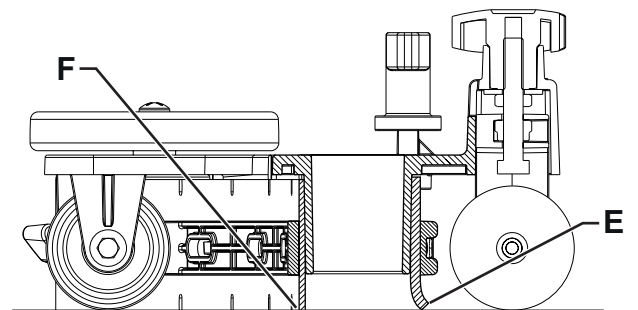


Abbildung 3

P100951

(Für Geräte ohne Detergent System)

3. Tank (21) mit einer für die auszuführenden Reinigungsarbeiten geeigneten Reinigungslösung befüllen. Den Tank nicht vollständig befüllen, sondern einige Zentimeter bis zum Rand freilassen. Das Standrohr (13) als Bezug benutzen. Stets die Verdünnungshinweise beachten, die auf dem Verpackungsaufkleber des verwendeten chemischen Produkts angezeigt sind, um die Reinigungslösung zu präparieren. Die Temperatur der Reinigungslösung darf nicht 40 °C überschreiten.

(Für Geräte mit Detergent System)

4. Den Tank (21) mit sauberem Wasser füllen. Den Tank nicht vollständig befüllen, sondern einige Zentimeter bis zum Rand freilassen. Das Standrohr (13) als Bezug benutzen. Die Temperatur des Wassers darf 40 °C nicht überschreiten.

Befüllen des Kanisters mit Reinigungsmittel (für Geräte mit Detergent System)

5. Deckel (34) anheben und überprüfen, ob der Schmutzwassertank (33) leer ist. Gegebenenfalls durch das Ablaufrohr (12) entleeren.
6. Deckel (34) schließen.
7. Tank (33) vorsichtig mit dem Griff (16) anheben
8. Den Kanister (17) mit einem passenden Reinigungsmittel für die auszuführende Bearbeitung füllen (Reinigungsmittel an höhere Konzentration). Den Reinigungsmittelkanister nicht vollständig befüllen, sondern einige Zentimeter bis zum Rand freilassen.

**HINWEIS!**

Nur für das eingesetzte Gerät geeignete flüssige, schaumarme und nicht brennbare Reinigungsmittel verwenden.

ANLASSEN DER MASCHINE (WISCHEN/TROCKNEN)

1. Gerät wie im vorstehenden Abschnitt erläutert vorbereiten.
2. Ggf. den Zündschlüssel (41) auf „I“ drehen. Den Hauptschalter (42) drücken, um das Gerät einzuschalten.

**HINWEIS**

Am ersten Aufblinken am Batteriesymbol (45) ist die Typologie der installierten Batterien erkennbar (siehe Abschnitt Einstellungen des Batterietyps).

**HINWEIS**

Den Batterieladezustand kontrollieren.

An den 6 LEDs im Batteriesymbol (45) ist der Ladezustand der Batterien erkennbar. Leuchtet nur noch eine LED, sollten die Batterien geladen werden, da die restliche Betriebszeit des Geräts nur noch wenige Minuten beträgt und von den Eigenschaften der benutzten Batterien und den auszuführenden Reinigungsarbeiten abhängt (die Vorgehensweise zum Aufladen der Batterien wird im Abschnitt Wartung beschrieben).

**HINWEIS!**

Die Maschine mit entladenen Batterien nicht verwenden, um die Batterien nicht zu beschädigen und ihre Lebensdauer nicht zu verkürzen.

3. Gehen Sie zum Arbeitsplatz:
 - (Nur im Falle von **no drive**-Versionen) das Gerät mit den Händen am Schubbügel (1) schieben.
 - (Nur im Falle von **drive**-Versionen) die Maschine starten, wobei zumindest eine Hand sich auf den Sensoren zur Erfassung der Anwesenheit der Bedienperson (46) der Schubstange für die Vorwärtsfahrt befinden muss. Die maximale Fahrgeschwindigkeit kann mit dem Geschwindigkeitsregler (47) reguliert werden. Für die Funktion der Rückwärtsfahrt die Taste (48) drücken, während sich die Hände auf den Sensoren zur Erfassung der Anwesenheit der Bedienperson (45) befinden.

**HINWEIS**

Ist das Gerät eingeschaltet und befinden sich die Hände auf den Sensoren zur Erfassung der Anwesenheit der Bedienperson, kann - sofern die Maschine mit einem Betriebsstundenzähler (49) ausgestattet ist - die Anzahl der erfolgten Gesamtbetriebsstunden abgelesen werden.

4. Die Sauglippe (29) mit dem Pedal (7) absenken.
5. Bürstenhalterkopf über das Pedal (10-B) absenken.
6. Den Hauptschalter (42, LED leuchtet) drücken, um die Funktionen Waschen/Trocknen zu aktivieren.
7. Das Gerät mithilfe der Hände auf den Sensoren zur Erfassung der Anwesenheit des Bedieners (46) auf dem Schubbügel lenken und die Bodenwisch-/Trocknungstätigkeiten beginnen.

**HINWEIS**

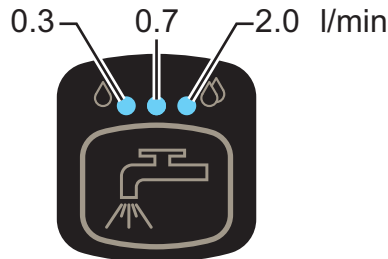
Über die Sensoren zur Erfassung der Anwesenheit der Bedienperson (46) auf dem Schubbügel wird der Start der Bürste und der Reinigungslösung (im Falle der drive-Ausführung auch des Antriebs) nur dann eingeleitet, wenn der Bediener die Hände zumindest auf einem Griff hält.

8. (Nur im Falle der **drive**-Versionen) ggf. die Höchstgeschwindigkeit über den Regler (47) einstellen.
9. Zur Vermeidung von Kratzern und Schleifspuren auf empfindlichen Fußböden die „Prewetted“-Funktion verwenden, damit die Bürste vor Arbeitsbeginn befeuchtet wird.
Zur Aktivierung gleichzeitig die Tasten (42) und (43) für die Dauer von etwa 10/20 gedrückt halten.

**HINWEIS**

Die „Prewetted“-Funktion bleibt nur während der Zeit aktiviert, während der die Tasten (42) und (43) gedrückt gehalten werden.

10. Die Menge des Reinigungslösungsflusses je nach Bedarf und auszuführender Arbeit durch Drücken der Taste (43) einstellen. Die eingeschaltete LED entspricht dem Wert in Litern/Minute abgegebener Reinigungslösung entsprechend Abbildung 4. Sind die LEDs ausgeschaltet, ist der Reinigungslösungsfluss angehalten.

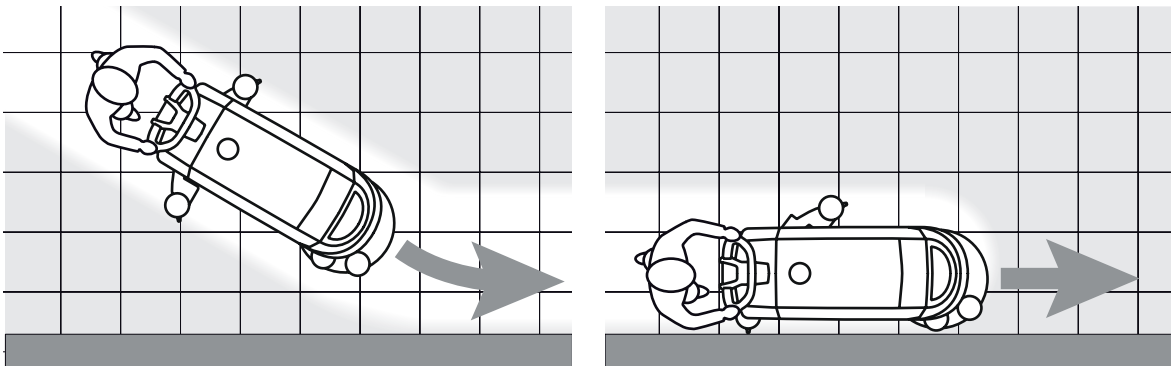
**Abbildung 4**

P100952

11. Ggf. die Ansauganlage durch Drücken der Taste (44, LED ausgeschaltet) deaktivieren. Zum erneuten Einschalten (LED leuchtet) abermals drücken. Um den Geräuschpegel auf ein Minimum zu reduzieren, die geräuschgedämpfte Saugfunktion durch Betätigen der Taste (44) aktivieren.
12. (Nur im Falle von **no drive**-Versionen) falls erforderlich, Gerät anhalten und Sterngriff für die Fahrgeschwindigkeit des Geräts (35) wie folgt betätigen:
 - gegen den Uhrzeigersinn drehen um die Vorschubgeschwindigkeit zu erhöhen;
 - im Uhrzeigersinn drehen um die Vorschubgeschwindigkeit zu verringern.

**HINWEIS**

Damit auch die Bodenränder an den Wänden einwandfrei gereinigt/getrocknet werden, empfiehlt Nilfisk, mit der rechten Geräteseite wie auf Abbildung 5 an die Ränder heranzufahren.

**Abbildung 5**

P100953

**HINWEIS!**

Um die zu reinigende Bodenfläche nicht zu beschädigen, Bürste bei stehendem Gerät nicht in Betrieb lassen.

Reinigungsmittelkonzentration im Waschwasser dosieren

(Für Geräte mit Detergent System)

Die Mischanlage für Reinigungsmittel und Wischwasser wird automatisch eingeschaltet, wenn die Bürste in Betrieb ist. Der Prozentsatz des zum Wischwasser gemischten Reinigungsmittels wird auf 0,25 % eingestellt, zur Änderungen der Einstellungen wie folgt vorgehen:

1. Taste (43) mindestens zwei Sekunden lang drücken um auf die Regulierung zuzugreifen. Der eingestellte Prozentsatz nimmt Bezug auf die entsprechende eingeschaltete LED auf dem Symbol für die Batterieladung, wie Abbildung 6 zeigt.
2. Zur Einstellung oder Nullstellung (alle LEDs ausgeschaltet) wiederholt die Taste (43) drücken.



HINWEIS

Die Einstellung wird 3 Sekunden nachdem keine Taste mehr gedrückt worden ist gespeichert.

Die Einstellung des Reinigungsmittelprozentsatzes wird auch nach der Abschaltung der Maschine gespeichert.

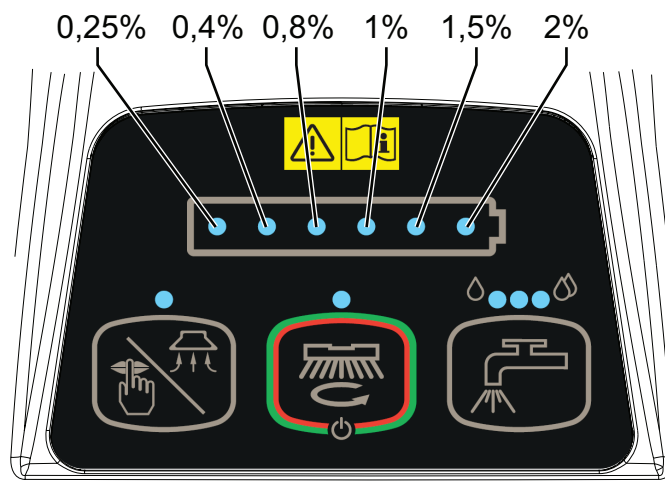


Abbildung 6

P100954

Entladen der Batterien während des Betriebs

Bleibt am Batteriesymbol (45) nur noch eine blinkende LED eingeschaltet, sollten die Batterien geladen werden, da die restliche Betriebszeit des Geräts nur noch wenige Minuten beträgt (variiert je nach Eigenschaften der benutzten Batterien und der auszuführenden Reinigungsarbeiten).

Blinkt die LED, stoppt die Bürste nach einigen Sekunden automatisch. Es bleiben lediglich die Ansauganlage und (in der drive-Version) der Antrieb in Betrieb, damit noch feuchte Fußbodenabschnitte gegebenenfalls getrocknet und das Gerät zum Aufladen der Batterien gebracht werden kann.



HINWEIS!

Die Maschine mit entladenen Batterien nicht verwenden, um die Batterien nicht zu beschädigen und ihre Lebensdauer nicht zu verkürzen.

GERÄT ABSTELLEN

1. Die Bürstenfunktion und (bei der drive-Version) den Antrieb unterbrechen, indem die Sensoren zur Erfassung der Anwesenheit der Bedienperson (46) losgelassen werden, und das Gerät mit dem Schubbügel (1) anhalten.
2. 2 Sekunden lang den Schalter (42) drücken, um das Gerät auszuschalten. (Ggf.) den Zündschlüssel (41) auf „0“ drehen.



HINWEIS

Werden mit dem eingeschalteten Gerät keine Arbeiten durchgeführt, schaltet es nach 5 Minuten automatisch ab.

3. Sicherstellen, dass das Gerät sich nicht von selbst bewegen kann.



HINWEIS!

Bei unmittelbarer Notwendigkeit und um im Notfall jegliche Funktionen des Geräts zu unterbrechen, den Batteriesteckverbinder (8) trennen.

Den Steckverbinder wieder anschließen und die Funktion des Geräts wiederherstellen.

TANKS ENTLEREEN

Ein automatisches Schwimmersystem (31) blockiert die Sauganlage, wenn der Sammelwassertank (33) voll ist. Eine Blockierung der Ansauganlage ist bemerkbar durch eine unerwartete Steigerung der Geräuschfrequenz des Motors der Ansauganlage, außerdem wird der Fußboden nicht getrocknet.



HINWEIS!

Blockiert die Ansauganlage unvorhergesehen (z.B. wenn der Schwimmer aufgrund eines ruckartigen Verschiebens des Geräts vorzeitig eingreift), muss sie, damit sie wieder normal funktioniert, ausgeschaltet werden: Taste (44) betätigen, Deckel (34) öffnen und sicherstellen, dass der Schwimmer im Ansauggitter (31) bis zum Wasserstand abgesunken ist. Danach Deckel (34) schließen, Taste (44) betätigen und Ansauganlage wieder einschalten.

Ist der Schmutzwassertank (33) voll, wie folgt entleeren.

Entleerung des Sammelwassertanks

1. Bürstenhalterkopf durch Betätigen des Pedals (10-A) anheben.
2. Die Sauglippe (29) mit dem Hebel (7) heben.
3. Das Gerät in den Entsorgungsbereich schieben.
4. Das Gerät ausschalten, indem der Hauptschalter (42) 2 Sekunden lang gedrückt wurde und (falls vorhanden) den Zündschlüssel (41) auf „0“ stellen.
5. Den Schmutzwassertank (33) durch das Ablassrohr (12) entleeren. Nach dem Entleeren den Tank mit Frischwasser spülen.

Reinigungslösungstank entleeren

6. Die vorhergehende Punkte von 1 bis 4 befolgen.
7. Reinigungslösungstank (21) über das Standrohr (13) entleeren. Nach dem Entleeren den Tank mit Frischwasser spülen.

NACH DER GERÄTEBENUTZUNG

Am Arbeitsende vor dem Abstellen des Geräts:

1. Die Bürste entfernen und wie in dem spezifischen angegebenen Abschnitt vorgehen.
2. Zündschlüssel entfernen (41).
3. Die Tanks (33) und (21) entleeren und wie in den spezifischen angegebenen Abschnitten vorgehen.
4. Nach der Gerätebenutzung die vorgesehenen Wartungsarbeiten (siehe Kapitel „Wartung“) durchführen.
5. Bürste und Sauglippe anheben oder entfernen und Gerät an einem trockenen und sauberen Ort abstellen.
6. Sicherstellen, dass das Gerät sich nicht von selbst bewegen kann.

LANGE STILLLEGUNG DES GERÄTS

Wird das Gerät für mehr als 30 Tage nicht verwendet, Gerät wie folgt vorbereiten:

1. Wie im Abschnitt „Nach der Gerätebenutzung“ erläutert vorgehen.
2. Bei den Versionen mit Detergent System den Reinigungsmittelkanister (17) entleeren und die Anlage reinigen (siehe Verfahren im Kapitel „Wartung“).
3. Den Hahn der Reinigungslösung (28-B) schließen.
4. Batteriestecker (8) trennen.

WARTUNG

Eine sorgfältige und ständige Wartung dient einer guten Betriebsdauer des Geräts und der höchsten Funktionssicherheit. Nachfolgend wird die Übersichtstabelle planmäßige Wartung wiedergegeben. In Abhängigkeit von bestimmten Arbeitsbedingungen können die Wartungsintervalle variieren. Sämtliche Abweichungen sind vom Wartungspersonal festzulegen.



ACHTUNG!

Wartungsarbeiten sind bei ausgeschaltetem Gerät und mit getrennten Batterien durchzuführen. Außerdem sind die Anweisungen im Kapitel „Sicherheit“ vor dem Ausführen von Wartungsarbeiten aufmerksam zu lesen.

Alle planmäßigen und außerordentlichen Wartungsarbeiten sind nur vom Fachpersonal bzw. einem autorisierten Kundendienst durchzuführen.

In dieser Anleitung sind nach der Übersichtstabelle der planmäßigen Wartung nur die einfachen und am häufigsten vorkommenden Wartungsverfahren wiedergegeben.

Für die Arbeitsschritte der anderen Wartungsarbeiten, die in der Übersichtstabelle „planmäßige Wartung“ vorgesehen sind, siehe Service-Anleitung bei den zahlreichen Kundendienststellen.

ÜBERSICHTSTABELLE PLANMÄSSIGE WARTUNG

Arbeitsvorgang	Täglich, nach der Gerätebenutzung	Wöchentlich	Halbjährlich	Jährlich
Batterien laden				
Sauglippe reinigen				
Bürste/Pad reinigen				
Reinigung des Schmutzwassertanks, des Korbfilters, des Ansauggitters mit Schwimmer und Kontrolle der Deckeldichtung				
Reinigung und Waschen des Detergent Systems (Option)				
Sauglippenwischblätter überprüfen				
Reinigungslösungsfilter reinigen				
Batteriefüllstandsstand (WET) überprüfen				
Sauglippengummis austauschen				
Kontrolle und Reinigung der Lüftungsöffnungen der Motoren Antrieb und Bürsten			(1)	
Kohlebürsten des Bürstenmotors überprüfen oder austauschen				(1)
Kohlebürsten des Antriebsanlagenmotors überprüfen oder austauschen (nur für drive-Ausführungen)				(1)

(1) Von einem autorisierten Nilfisk-Kundendienst durchzuführende Wartungsarbeiten.

BATTERIEN LADEN**HINWEIS**

Die Batterie aufladen, wenn nur noch eine einzige LED des Batteriesymbols (45) blinkt oder jeweils zu Arbeitsende. Wenn die Batterien beladen halten werden, wird ihre Lebensdauer verlängert.

**HINWEIS!**

Sind die Batterien leer, möglichst bald aufladen, da sich ihre Lebensdauer ansonsten verkürzt. Den Ladezustand der Batterien mindestens einmal pro Woche prüfen.

**HINWEIS!**

Ein für den eingebauten Batterietyp geeignetes Ladegerät verwenden.

**ACHTUNG!**

Bei eingebauten Bleibatterien (WET), erzeugt durch Laden der Batterien sehr explosives Wasserstoffgas. Das Laden nur in gut belüfteten Bereichen und in sicherer Entfernung von freien Flammen durchführen.

Beim Batterieladen ist es verboten zu rauchen.

Beim ganzen Batterieladezyklus den Schmutzwassertank angehoben lassen.

**ACHTUNG!**

Beim Laden der Bleibatterien (WET) besonders auf das eventuelle Austreten von Flüssigkeit aus den Batterien achten. Batteriesäure ist ätzend. Bei Kontakt mit der Haut oder den Augen mit reichlich Wasser spülen und einen Arzt konsultieren.

Vorbereitungen

1. Das Gerät in den für das Laden der Batterien vorgesehenen Bereich schieben.
2. Sicherstellen, dass das Gerät ausgeschaltet wurde oder dass der Zündschlüssel (41) abgezogen wurde.
3. Deckel (34) anheben und überprüfen, ob der Schmutzwassertank (33) leer ist. Gegebenenfalls durch das Ablaufrohr (12) entleeren.
4. Deckel (19) schließen.
5. Tank (33) vorsichtig mit dem Griff (16) anheben.
6. Nur für WET-Batterien:
 - Den elektrolytischen Stand der Batterien (36) prüfen. Falls erforderlich, Verschlussstopfen abdrehen und nachfüllen.
 - Nach der Rückstellung des Stands die Verschlüsse schließen und die Oberfläche der Batterien reinigen.
7. Die Batterien wie folgt aufladen. Die entsprechende Methode wählen, je nachdem, ob das Gerät mit einem elektronischen Ladegerät (4) ausgerüstet ist oder nicht.

Batterien mit einem externen Ladegerät aufladen

1. Anhand des Ladegeräthandbuchs Eignung des Ladegeräts überprüfen. Die Nennspannung des Ladegerätes muss 24 V betragen.
2. Den mit einem Griff ausgestatteten Stecker (8) der Batterien abziehen und an das externe Ladegerät anschließen.
3. Das Ladegerät an das Stromnetz anschließen.
4. Das Ladegerät am Ende des Aufladens von dem Stromnetz und von dem Stecker trennen.
5. Batteriesteckverbinder (8) an das Gerät anschließen.
6. Tank (33) vorsichtig mit dem Griff (16) absenken.

**ACHTUNG!**

Das Außenladegerät keinesfalls an das entsprechende, an der Maschine befestigte Teil des Steckers anschließen. Die Folge könnten irreversible Schäden an der Elektronik sein.

Batterieladung durch an der Maschine eingebautes Ladegerät

1. Kabel des Batterieladegeräts (5) ans Stromnetz anschließen. Die Netzspannung und -frequenz müssen den auf dem Gerätetypenschild (3) des Ladegeräts angegebenen Werten entsprechen.

**HINWEIS**

Wenn das Ladegerät am Stromnetz angeschlossen ist, werden automatisch alle Funktionen des Geräts ausgeschlossen.

2. Die ununterbrochen rot leuchtende LED im Schauglas des Batterieladegeräts (51) bedeutet, dass das Ladegerät die Batterien auflädt.
3. Beginnt die gelbe LED zu leuchten, nähert sich der Batterieladezyklus seinem Ende.
4. Leuchtet die grüne LED, ist der Batterieladezyklus beendet.
5. Wenn der Ladezyklus beendet ist, das Kabel des Ladegeräts (6) von dem Stromnetz lösen und es an seinem Platz (6) unterbringen.
6. Tank (33) vorsichtig mit dem Griff (16) absenken.

**HINWEIS**

Beziehen Sie sich auf die betreffende Anleitung für nähere Auskünfte hinsichtlich des Betriebs des Ladegeräts (4).

BÜRSTE REINIGEN



HINWEIS!

Bei der Reinigung der Bürste wird es empfohlen Arbeitshandschuhe zu tragen, denn können schneidende Abfälle vorhanden sein.

1. Bürste, wie im Kapitel „Verwendung/Betrieb“ erläutert, ausbauen.
2. Die Bürste mit Wasser und Reinigungsmittel reinigen und waschen.
3. Überprüfen, ob die Borsten unversehrt und nicht übermäßig abgenutzt sind, gegebenenfalls Bürste austauschen.
4. Im Falle von Pads sicherstellen, dass diese nicht zu sehr abgenutzt sind und ggf. austauschen.

SCHMUTZWSSERTANK REINIGEN

1. Das Gerät in den Entsorgungsbereich schieben.
2. Sicherstellen, dass das Gerät ausgeschaltet wurde und dass der Zündschlüssel (falls vorhanden, 41) abgezogen wurde.
3. Durch das Ablaufrohr (12) das Wasser aus dem Tank ablassen.
4. Deckel (34) anheben.
5. Das Tankinnere (33) und den Deckel reinigen und mit sauberem Wasser waschen.
6. Sauggitter (31) reinigen, Haltevorrichtungen (A, Abb. 8) lösen, Gitter (B) öffnen und Schwimmer (C) entnehmen. Sorgfältig reinigen und wieder einbauen.
7. Den Schmutzfangkorb (D) ausbauen und dessen Deckel öffnen, dann sorgfältig reinigen und wieder am Ansaugrohr anbringen.
8. Die Unversehrtheit der Deckeldichtung (E) des Tanks prüfen.



HINWEIS

Mit der Dichtung (E) wird der für das Ansaugen des Schmutzwassers erforderliche Unterdruck im Tank aufgebaut.

Falls erforderlich, die Dichtung (E) ersetzen, durch sie aus dem Sitz (F) herauszuziehen. Beim Einbau der neuen Dichtung den Dichtungsstoß (G) wie auf der Abbildung unten positionieren.

9. Überprüfen, ob die gesamte Auflagefläche (H) der Dichtung (E) unversehrt sowie sauber ist und die Dichtigkeit gewährleistet.
10. Deckel (34) schließen.

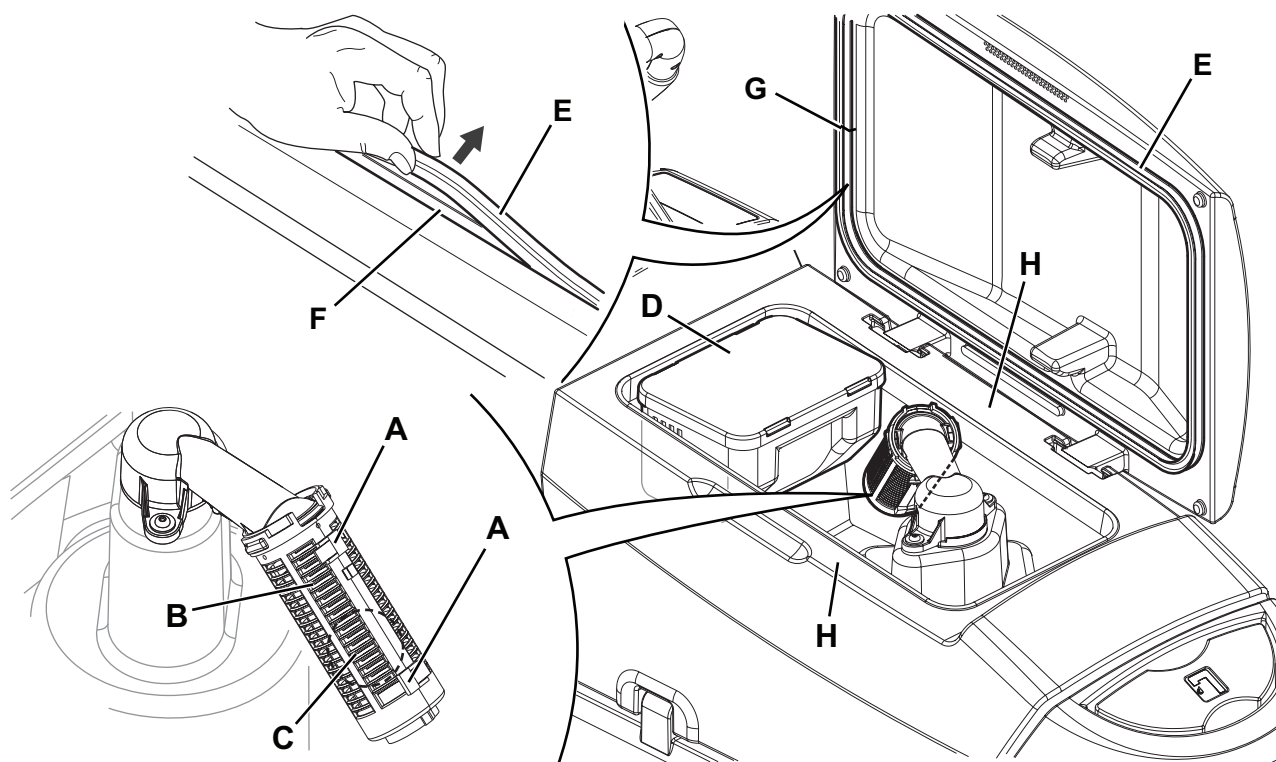


Abbildung 8

P100956

REINIGUNGSLÖSUNGSFILTER REINIGEN

1. Das Gerät auf ebenem Untergrund abstellen.
2. Sicherstellen, dass das Gerät ausgeschaltet wurde und dass der Zündschlüssel (falls vorhanden, 41) abgezogen wurde.
3. Den Hahn der Reinigungslösung (A, Abb. 9) schließen. Der Hahn ist geschlossen, wenn er sich in der Stellung (B) befindet, und er ist geöffnet, wenn er in der Stellung (C) ist.
4. Den durchsichtigen Becher (D) abnehmen, Dichtung (E) beiseite legen und Siebfilter (F) entfernen. Mit Wasser waschen und abspülen, dann wieder sorgfältig am Filterhalter (G) befestigen.
5. Den Hahn (A) öffnen.

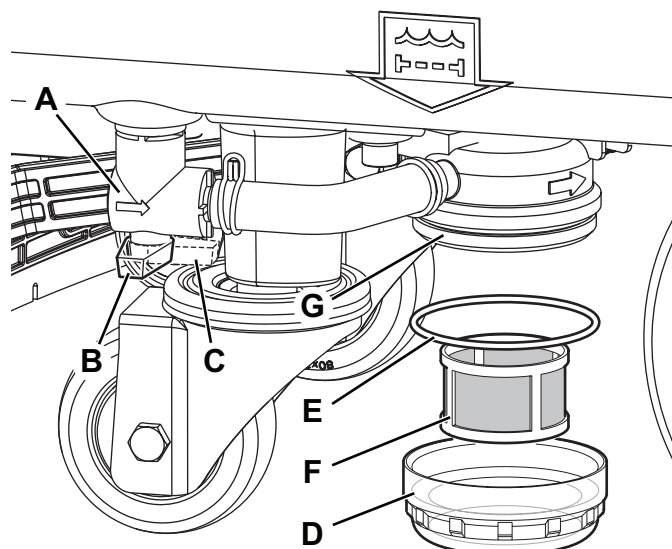


Abbildung 9

P100957

REINIGUNG DES REINIGUNGSMITTELKANISTERS UND DES DETERGENT SYSTEM

(Für Geräte mit Detergent System)

Den Reinigungsmittelkanister (17) wie folgt reinigen.

1. Das Gerät in den Entsorgungsbereich schieben.
2. Sicherstellen, dass das Gerät ausgeschaltet wurde und dass der Zündschlüssel (falls vorhanden, 41) abgezogen wurde.
3. Deckel (34) anheben und überprüfen, ob der Schmutzwassertank (33) leer ist. Gegebenenfalls durch das Ablaufrohr (12) entleeren.
4. Deckel (34) schließen.
5. Tank (33) vorsichtig mit dem Griff (16) anheben.
6. Den Stopfen (A, Abb. 10) vom Reinigungsmittelkanister (B) abdrehen.
7. Den Kanister abnehmen.
8. Den Kanister mit sauberem Wasser im Entsorgungsbereich spülen und waschen.

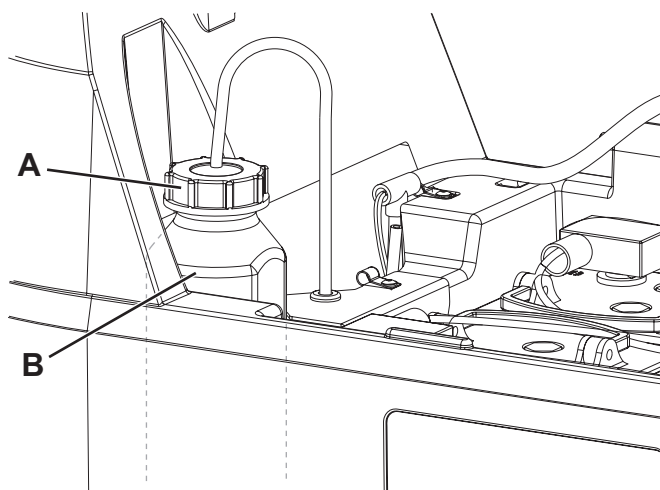


Abbildung 10

P100958



HINWEIS

Für eine gründliche Reinigung des Detergent System kann die Reinigung auch mit einem mit Wasser gefüllten Reinigungsmittelkanister (17) erfolgen. Das System mit maximalem Fluss aktivieren (die Vorgehensweise wird im Abschnitt Verwendung/ Betrieb erklärt).

Das Detergent System sollte gespült werden, wenn die Anlage sehr schmutzig/verkrustet ist, lange stillgelegt war oder das Gerät lange nicht gereinigt wurde.

9. Den Reinigungsmittelkanister (B) wieder wie in der Abbildung gezeigt in seiner Position anbringen und den Stopfen (A) wieder befestigen.

PRÜFUNG/AUSWECHSELN DER SICHERUNGEN



HINWEIS

Sämtliche Stromkreise des Geräts werden von selbstrückstellenden elektronischen Vorrichtungen geschützt. Die Sicherungen greifen nur im Falle einer schweren Störung ein.

Es wird daher empfohlen, Sicherungen gegebenenfalls nur durch Fachpersonal austauschen zu lassen.

Siehe Service-Anleitung bei den Nilfisk-Vertragshändlern.

FEHLERSUCHE

FEHLER	MÖGLICHE URSACHE	LÖSUNG	
Die Motoren funktionieren nicht; keine LED der Tasten leuchtet.	Batteriestecker nicht angeschlossen.	Anschließen.	
	Batterien komplett leer.	Die Batterien laden.	
Das Gerät bewegt sich nicht. (Nur für drive-Ausführungen)	Einschalten des Geräts mithilfe des Zündschlüssels, während sich die Hände auf den Sensoren zur Erfassung der Anwesenheit einer Bedienperson befinden.	Den Zündschlüssel auf „0“ stellen, dann das Startverfahren wiederholen ohne die Hände auf den Sensoren zu halten.	
Die Batteriesymbol-LEDs blinken gleichzeitig.	Bürstenmotor überlastet.	Eine weichere, für den zu bearbeitenden Boden geeignete Bürste verwenden.	
	An der Bürste befinden sich Fremdkörper (aufgewickelte Fäden, usw.), die Bürstendrehung möglicherweise bremsen.	Bürstennabe reinigen.	
Die Funktion Waschen/Trocknen wird nicht gestartet.	Bedientafel defekt.	Austauschen. (*)	
	Sensoren zur Erkennung der Anwesenheit einer Bedienperson defekt.	Austauschen. (*)	
Das Schmutzwasser wird nur ungenügend angesaugt.	Der Schmutzwassertank ist voll.	Tank entleeren.	
	Sauggitter verstopft oder Schwimmer geschlossen.	Das Sauggitter reinigen.	
	Der Behälter Schmutzfangfilter ist verstopft.	Reinigen.	
	Schlauch von der Sauglippe gelöst.	Anschließen.	
	Sauglippe schmutzig bzw. Sauglippengummis abgenutzt oder beschädigt.	Die Sauglippe reinigen bzw. die Gummis umkehren/ersetzen.	
	Der Tankdeckel ist nicht richtig geschlossen bzw. die Dichtung abgenutzt.	Den Deckel richtig schließen oder die Dichtung reinigen/ersetzen.	
Das Ansauganlage funktioniert nicht und die LED Taste Ansauganlage blinkt schnell.	Motor Ansauganlage überlastet.	Austauschen. (*)	
	Es fließt zu wenig Reinigungslösung zur Bürste.	Der Reinigungslösungstank ist leer.	Einfüllen.
		ReinigungslösungsfILTER schmutzig.	Den Filter reinigen.
Kanister oder Anlage des Detergent System (Option) verunreinigt/verkrustet.		Mit Waschzyklus reinigen.	
Streifen verursacht durch die Sauglippe.	Unter den Sauglippenwischblätter befinden sich Abfälle.	Abfälle entfernen.	
	Gummis der Sauglippe abgenutzt, gerissen oder abgesplittert.	Gummis umdrehen oder austauschen.	
	Sauglippe wurde nicht mit dem Sterngriff eingestellt.	Sauglippe einstellen.	

(*) Von einem autorisierten Nilfisk-Kundendienst durchzuführende Wartungsarbeiten.



HINWEIS

Wurde das Gerät mit eingebautem optionalem Ladegerät gekauft, kann es mit ausgebauten Ladegerät nicht betrieben werden. Wenden Sie sich bei Störungen des Ladegeräts an einen autorisierten Kundendienst.

Für weitere Auskünfte setzen Sie sich mit Nilfisk-Kundendiensten in Verbindung.

VERSCHROTTUNG

Die Geräteverschrottung hat bei einer autorisierten Verschrottungsstelle zu erfolgen.

Vor der Geräteverschrottung sind folgende Bauteile/Werkstoffe zu entfernen und zu trennen sowie gemäß Umweltschutzvorschriften gesondert zu entsorgen:

- Batterien
- Bürsten
- Kunststoffleitungen und -teile
- Elektrische und elektronische Teile (*)

(*) Wenden Sie sich insbesondere für die Verschrottung der elektrischen und elektronischen Bauteile an die örtliche Nilfisk-Niederlassung.

Zusammensetzung der Bauteile des Geräts und Wiederverwertbarkeit

Typ	% wiederverwertbar	% des Gewichts
Aluminium	100 %	5 %
E-Motoren - Verschied.	29 %	29 %
Eisenmetalle	100 %	8 %
Verkabelung/Verdrahtung	80 %	3 %
Flüssigkeiten	100 %	0 %
Kunststoff - nicht wiederverwertbar	0 %	1 %
Kunststoff - wiederverwertbar	100 %	6 %
Polyäthylen	92 %	46 %
Gummi	20 %	2 %

TABLE DES MATIÈRES

INTRODUCTION	2
BUT ET CONTENU DU MANUEL	2
DESTINATAIRES.....	2
CONSERVATION DU MANUEL.....	2
DÉCLARATION DE CONFORMITÉ	2
DONNÉES D'IDENTIFICATION	2
AUTRES MANUELS DE RÉFÉRENCE.....	2
PIÈCES DE RECHANGE ET ENTRETIEN	2
MODIFICATIONS ET AMÉLIORATIONS.....	3
CAPACITÉS OPÉRATIONNELLES.....	3
CONVENTIONS	3
DÉBALLAGE / LIVRAISON	3
SÉCURITÉ	3
SYMBOLES VISIBLES SUR LA MACHINE.....	3
SYMBOLES UTILISÉS DANS LE MANUEL.....	4
INSTRUCTIONS GÉNÉRALES.....	4
DESCRIPTION DE LA MACHINE	6
STRUCTURE DE LA MACHINE.....	6
TABLEAU DE BORD	8
ACCESSOIRES / OPTIONS.....	9
CARACTÉRISTIQUES TECHNIQUES	9
SCHÉMA ÉLECTRIQUE.....	10
UTILISATION/FONCTIONNEMENT	11
CONTRÔLE / PRÉPARATION DES BATTERIES SUR UNE MACHINE NEUVE	11
INSTALLATION ET CONFIGURATION DU TYPE DE BATTERIE (WET OU GEL).....	11
AVANT LA MISE EN MARCHÉ DE LA MACHINE	12
DÉMARRAGE DE LA MACHINE (LAVAGE/SÉCHAGE).....	14
ARRÊT DE LA MACHINE	16
VIDANGE DES RÉSERVOIRS.....	17
APRÈS L'UTILISATION DE LA MACHINE	17
INACTIVITÉ PROLONGÉE DE LA MACHINE	17
ENTRETIEN	18
PLAN D'ENTRETIEN PROGRAMMÉ.....	18
CHARGEMENT DES BATTERIES	19
NETTOYAGE DE L'EMBOUCHURE	20
CONTRÔLE ET REMPLACEMENT DES LAMELLES EN CAOUTCHOUC DE L'EMBOUCHURE.....	20
NETTOYAGE DE LA BROUSSE.....	21
NETTOYAGE DU RÉSERVOIR DE L'EAU DE RÉCUPÉRATION	21
NETTOYAGE DU FILTRE DE LA SOLUTION	22
NETTOYAGE DU RÉSERVOIR DE DÉTERGENT ET DU SYSTÈME DE DÉTERGENT	22
CONTRÔLE / REMPLACEMENT DES FUSIBLES	23
DÉPISTAGE DES PANNES	23
MISE À LA FERRAILLE	24

INTRODUCTION



REMARQUE

Les nombres entre parenthèses se réfèrent aux composants indiqués au chapitre Description de la machine.

BUT ET CONTENU DU MANUEL

Ce manuel se propose de fournir à l'opérateur toutes les informations nécessaires afin qu'il puisse utiliser la machine correctement et la gérer de la manière la plus autonome et sûre. Il comprend des informations concernant l'aspect technique, la sécurité, le fonctionnement, l'arrêt de la machine, l'entretien, les pièces de rechange et la mise à la ferraille.

Avant d'effectuer une opération quelconque sur la machine, les opérateurs et les techniciens qualifiés doivent lire attentivement les instructions contenues dans ce manuel. En cas de doutes sur la correcte interprétation des instructions, contacter Nilfisk pour avoir plus de renseignements.

DESTINATAIRES

Ce manuel s'adresse aux opérateurs aussi bien qu'aux techniciens préposés à l'entretien de la machine.

Les opérateurs ne doivent pas exécuter les opérations réservées aux techniciens qualifiés. Nilfisk ne répond pas des dommages dus à l'inobservance de cette interdiction.

CONSERVATION DU MANUEL

Le Manuel des instructions d'utilisation doit être gardé près de la machine, dans une enveloppe spéciale et, surtout, loin de liquides et de tout ce qui pourrait en compromettre l'état de lisibilité.

DÉCLARATION DE CONFORMITÉ

La Déclaration de Conformité est livrée avec la machine et en atteste la conformité aux lois en vigueur.



REMARQUE

La Déclaration de Conformité originelle est contenue en double exemplaire dans la documentation de la machine.

DONNÉES D'IDENTIFICATION

Le numéro de série et le modèle de la machine sont indiqués sur la plaque (3).

La plaque indique également l'année de fabrication (le code de date : A17 signifie janvier 2017) et le code du produit.

Ces informations sont nécessaires lors de la commande des pièces de rechange de la machine. Utiliser l'espace suivant pour noter les données d'identification de la machine.

Modèle de la MACHINE
Code du PRODUIT
Numéro de série de la MACHINE

AUTRES MANUELS DE RÉFÉRENCE

Manuel du chargeur de batterie électronique, si équipé, qui constitue une partie intégrante de ce manuel

Les manuels suivants sont aussi disponibles :

- Catalogue de pièces de rechange (livré avec la machine)
- Manuel d'entretien (consultable seulement par les techniciens préposés auprès des Services après-vente Nilfisk)

PIÈCES DE RECHANGE ET ENTRETIEN

Pour toute nécessité concernant l'emploi, l'entretien et la réparation, s'adresser au personnel qualifié ou directement aux Services après-vente Nilfisk. N'utiliser que des pièces de rechange et accessoires d'origine.

Pour l'assistance ou la commande de pièces de rechange et d'accessoires, contacter Nilfisk en spécifiant toujours le modèle, le code du produit et le numéro de série.

MODIFICATIONS ET AMÉLIORATIONS

Nilfisk vise à un constant perfectionnement de ses produits et se réserve le droit d'effectuer des modifications et des améliorations lorsqu'elle le considère nécessaire sans l'obligation de modifier les machines précédemment vendues.

Il est entendu que toute modification et / ou addition d'accessoires doit toujours être approuvée et réalisée par Nilfisk.

CAPACITÉS OPÉRATIONNELLES

Les autolaveuses sont conçues et fabriquées pour le nettoyage (lavage et séchage) de sols lisses et solides en milieu commercial ou industriel, par un opérateur qualifié en conditions de sécurité complète.

Les autolaveuses ne sont pas adaptées au lavage de tapis ou de moquettes.

CONVENTIONS

Toutes les références à l'avant et l'arrière, antérieur et postérieur, la droite ou la gauche indiquées dans ce manuel doivent être considérées du point de vue de l'opérateur en position d'utilisation avec les mains sur le guidon (1).

DÉBALLAGE / LIVRAISON

Pour déballer la machine, suivre attentivement les instructions sur l'emballage.

Lors de la livraison de la machine, contrôler attentivement que l'emballage et la machine n'ont pas été endommagés pendant le transport.

Si les dommages sont évidents, garder l'emballage de façon qu'il puisse être examiné par le transporteur qui l'a livré. Contacter immédiatement le transporteur pour remplir une demande de dommages-intérêts.

Contrôler que les composants suivants sont livrés avec la machine :

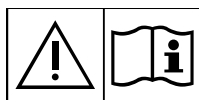
- Documentation technique :
 - Manuel des instructions d'utilisation de l'autolaveuse
 - Manuel du chargeur de batterie électronique (si équipé)
 - Catalogue de pièces de rechange de l'autolaveuse
 - N° 1 connecteur pour chargeur de batterie (pour machines sans chargeur de batterie à bord)
 - N° 2 fusibles lamellaires

SÉCURITÉ

On utilise les symboles suivants pour signaler les conditions de danger potentielles. Lire attentivement ces informations et prendre les précautions nécessaires pour protéger les personnes et les choses.

Pour éviter tout accident, la collaboration de l'opérateur est essentielle. Aucun programme de prévention des accidents du travail ne peut résulter efficace sans la totale collaboration de la personne directement responsable du fonctionnement de la machine. La plupart des accidents sont dus à l'inobservance des plus simples règles de prudence.

SYMBOLES VISIBLES SUR LA MACHINE



ATTENTION !

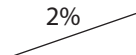
Lire attentivement toutes les instructions avant toute opération dans la machine.



ATTENTION !

Ne pas laver la zone indiquée avec des jets d'eau directs ou sous pression.

2%



ATTENTION !

Ne pas utiliser la machine sur des surfaces ayant une pente supérieure aux valeurs indiquées.

SYMBOLES UTILISÉS DANS LE MANUEL



DANGER !

Indique une situation dangereuse exposant l'opérateur au risque de blessures graves, voire mortelles.



ATTENTION !

Indique une situation exposant les personnes au risque de blessures.



AVERTISSEMENT !

Indique un avertissement ou une remarque sur des fonctions clé ou utiles.

Prêter la plus grande attention aux segments de texte marqués par ce symbole.



REMARQUE

Indique une remarque sur des fonctions clé ou utiles.



CONSULTATION

Indique la nécessité de consulter le Manuel des instructions d'utilisation avant toute opération.

INSTRUCTIONS GÉNÉRALES

Les avertissements et précautions spécifiques suivants informent sur les potentiels dangers de dommages matériels ou blessures.



DANGER !

- *Avant d'effectuer une opération de nettoyage ou d'entretien de la machine, de remplacement de pièces ou la conversion dans d'autres fonctions, débrancher le connecteur des batteries et (lorsqu'elle est disponible) enlever la clé de contact (ou de démarrage).*
- *Cette machine doit être utilisée uniquement par le personnel adéquatement formé.*
- *Ne pas porter de bijoux quand on travaille près de composants électriques.*
- *Ne pas travailler sous la machine soulevée, sans des supports fixes de sécurité convenables.*
- *Ne pas opérer avec cette machine en présence de poudres, liquides ou vapeurs nuisibles, dangereux, inflammables et / ou explosifs : la machine ne doit pas être utilisée pour ramasser des matériaux dangereux.*
- *Si des batteries au plomb (WET) sont installées dans la machine, tenir les étincelles, les flammes et les matériaux fumants loin des batteries. Les batteries produisent des gaz potentiellement explosifs pendant l'utilisation ordinaire.*
- *Si des batteries au plomb (WET) sont installées dans la machine, le chargement des batteries produit un gaz hydrogène très explosif. Soulever le réservoir de l'eau de récupération pendant le cycle de rechargement des batteries et effectuer cette opération dans un endroit bien aéré et loin de flammes libres.*



ATTENTION !

- *Avant d'effectuer toute opération d'entretien / réparation, lire attentivement toutes les instructions qui concernent l'entretien / réparation.*
- *Avant d'utiliser le chargeur de batterie, s'assurer que la fréquence et la tension indiquées sur la plaque avec numéro de série coïncident avec la tension du réseau.*
- *Ne pas utiliser le câble du chargeur de batterie pour tirer ou transporter la machine et ne pas utiliser le câble comme poignée. Ne pas fermer de porte sur le câble du chargeur de batterie, ne pas tirer le câble sur des surfaces ou coins tranchants. Ne pas faire passer la machine sur le câble du chargeur de batterie.*
- *Tenir le câble du chargeur de batterie éloigné des surfaces chaudes.*
- *Ne pas charger les batteries de la machine si le câble du chargeur ou la fiche sont endommagés. Si la machine ne fonctionne pas correctement, si elle est endommagée, laissée à l'extérieur ou tombée dans l'eau, l'amener auprès d'un Service après-vente agréé.*
- *Pour réduire le risque d'incendie, chocs électriques ou blessures, ne pas laisser la machine sans surveillance lorsqu'elle est branchée au réseau électrique. Débrancher le câble du chargeur de batterie du réseau électrique avant d'effectuer toute opération d'entretien.*
- *Ne pas fumer pendant le chargement des batteries.*
- *Pour éviter toute utilisation non autorisée de la machine, enlever la clé de contact.*
- *Avant de laisser la machine sans surveillance, veiller à ce que celle-ci ne puisse pas bouger de façon autonome.*

**ATTENTION !**

- Protéger toujours la machine du soleil, de la pluie et d'autres intempéries, pendant le fonctionnement et en état d'arrêt. Garder la machine dans un endroit couvert et sec : elle ne doit pas être utilisée ou gardée à l'extérieur, dans des conditions d'humidité.
- Avant d'utiliser la machine, fermer tous les volets et/ou carters comme indiqué sur le Manuel des instructions d'utilisation.
- La machine ne doit être utilisée par des personnes (y compris les enfants) aux capacités physiques, mentales et sensorielles limitées ou dépourvues de l'expérience ou de la formation que sous la supervision ou avec les directives d'une personne responsable de leur sécurité.
Les enfants doivent être surveillés afin de s'assurer qu'ils ne jouent pas avec la machine.
- Faire attention lorsque la machine est utilisée à proximité des enfants.
- Ne pas utiliser à des fins autres que celles prévues dans ce manuel. Utiliser seulement les accessoires recommandés par Nilfisk.
- Inspecter la machine avec soin avant de l'utiliser et vérifier toujours que tous les composants ont été correctement installés avant de mettre la machine en service. L'utilisation de la machine qui n'est pas installée parfaitement peut provoquer des lésions aux personnes et endommager les équipements.
- Prendre les précautions convenables afin que les cheveux, les bijoux, les parties non adhérentes des vêtements ne soient pas capturés par les parties en mouvement de la machine.
- Ne pas utiliser la machine sur des surfaces en pente.
- Afin de ne pas compromettre la stabilité, ne pas incliner la machine d'un angle supérieur à la valeur indiquée sur la machine même.
- Ne pas utiliser la machine dans des endroits très poussiéreux.
- Utiliser la machine seulement dans des endroits bien illuminés.
- Pendant l'utilisation de la machine, faire attention à sauvegarder l'intégrité des personnes et des choses.
- Ne pas heurter contre des étagères ou des échafaudages, en particulier en cas de danger de chute d'objets.
- Ne pas poser de conteneurs de liquides sur la machine, utiliser le porte-boissons spécial.
- La température de travail de la machine doit être comprise entre 0° C et +40° C.
- La température de stockage de la machine doit être comprise entre 0 °C et +40 °C.
- L'humidité doit être comprise entre 30 % et 95 %.
- Pendant l'utilisation de détergents pour le nettoyage des sols, suivre toujours les instructions et les avertissements indiqués sur les étiquettes des flacons.
- Avant la manipulation de détergents pour le nettoyage des sols, mettre les gants et les vêtements de protection adéquats.
- Ne pas utiliser la machine comme moyen de transport.
- Ne pas faire travailler la brosse lorsque la machine est à l'arrêt pour ne pas endommager le sol.
- En cas d'incendie, il est préférable d'utiliser un extincteur à poudre, plutôt qu'un extincteur à eau.
- Ne pas altérer pour aucune raison les protections prévues pour la machine, respecter scrupuleusement les instructions prévues pour l'entretien ordinaire.
- Ne pas laisser entrer d'objets dans les ouvertures. Ne pas utiliser la machine si les ouvertures sont obstruées. Garder les ouvertures de la machine libres de poussière, filasse, poils et tout autre corps étranger à même de réduire le flux d'air.
- Ne pas enlever ou altérer les plaques apposées sur la machine.
- (Uniquement pour des machines à traction) : Si l'on doit déplacer la machine par poussée pour des raisons de service (manque de batteries, batteries déchargées, etc.), ne jamais dépasser la vitesse de 4 km/h.
- La machine n'est pas approuvée pour l'utilisation sur la voie publique.
- Faire attention pendant les déplacements de la machine en conditions de températures inférieures au point de congélation. L'eau présente dans le réservoir de l'eau de récupération ou dans les tuyaux pourrait se congeler et endommager sérieusement la machine.
- Utiliser les brosses livrées avec la machine et celles qui sont spécifiées dans le Manuel d'utilisation. L'utilisation de brosses différentes peut compromettre la sécurité.
- S'assurer que les éventuelles anomalies de fonctionnement de la machine ne dépendent pas du manque d'entretien. En cas contraire, demander l'intervention du personnel autorisé ou d'un Service après-vente autorisé.
- En cas de remplacement de pièces, demander les pièces de rechange D'ORIGINE à un Concessionnaire ou Revendeur autorisé.
- Afin de garantir la sécurité et le bon fonctionnement de la machine, faire effectuer l'entretien programmé prévu au chapitre spécifique de ce manuel par du personnel autorisé ou par un Service après-vente autorisé.
- Ne pas laver la machine avec des jets d'eau directs ou sous pression ou avec des substances corrosives.
- Lors de la mise à la ferraille, la machine ne doit pas être abandonnée par la présence de matériaux toxiques (batteries, etc.), sujets à des lois qui prévoient l'élimination auprès de centres spéciaux (voir le chapitre Mise à la ferraille).

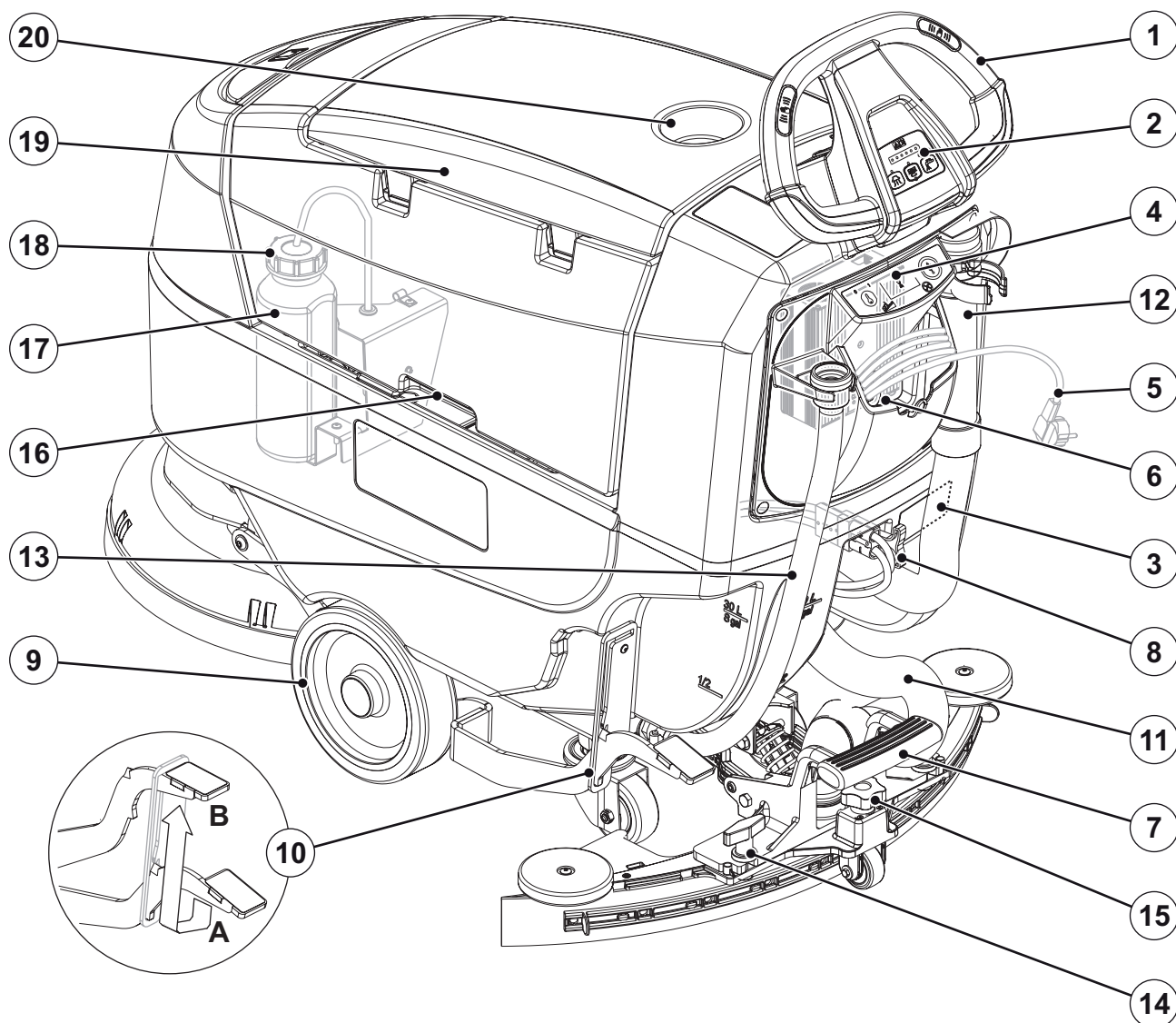
DESCRIPTION DE LA MACHINE

STRUCTURE DE LA MACHINE

1. Guidon
2. Tableau de bord (voir le paragraphe suivant)
3. Plaque avec numéro de série / données techniques / marquage de conformité
4. Chargeur de batterie (optionnel) (**)
5. Câble d'alimentation chargeur de batterie (optionnel) (**)
6. Compartiment de logement du câble du chargeur de batterie et du porte-documents
7. Pédale de soulèvement / abaissement embouchure
8. Connecteur (rouge) des batteries.
Ce connecteur a aussi la fonction D'URGENCE, pour l'arrêt immédiat de toutes les fonctions.
9. Roues avant - de traction (*)
10. Pédale de soulèvement / abaissement de tête porte-brosse
 - A) Position de la pédale pour tête soulevée
 - B) Position de la pédale pour tête baissée
11. Tuyau d'aspiration embouchure
12. Tuyau de vidange eau de récupération
13. Tuyau de niveau et de vidange solution
14. Boutons de fixation embouchure
15. Poignée de réglage embouchure
16. Poignée de soulèvement réservoir
17. Réservoir de détergent du système de détergent (Detergent System) (optionnel)
18. Bouchon du réservoir de détergent (optionnel)
19. Couvercle réservoir eau de récupération
20. Porte-boissons

(*) Uniquement pour version **drive**

(**) De série sur version **FULL PACKAGE**

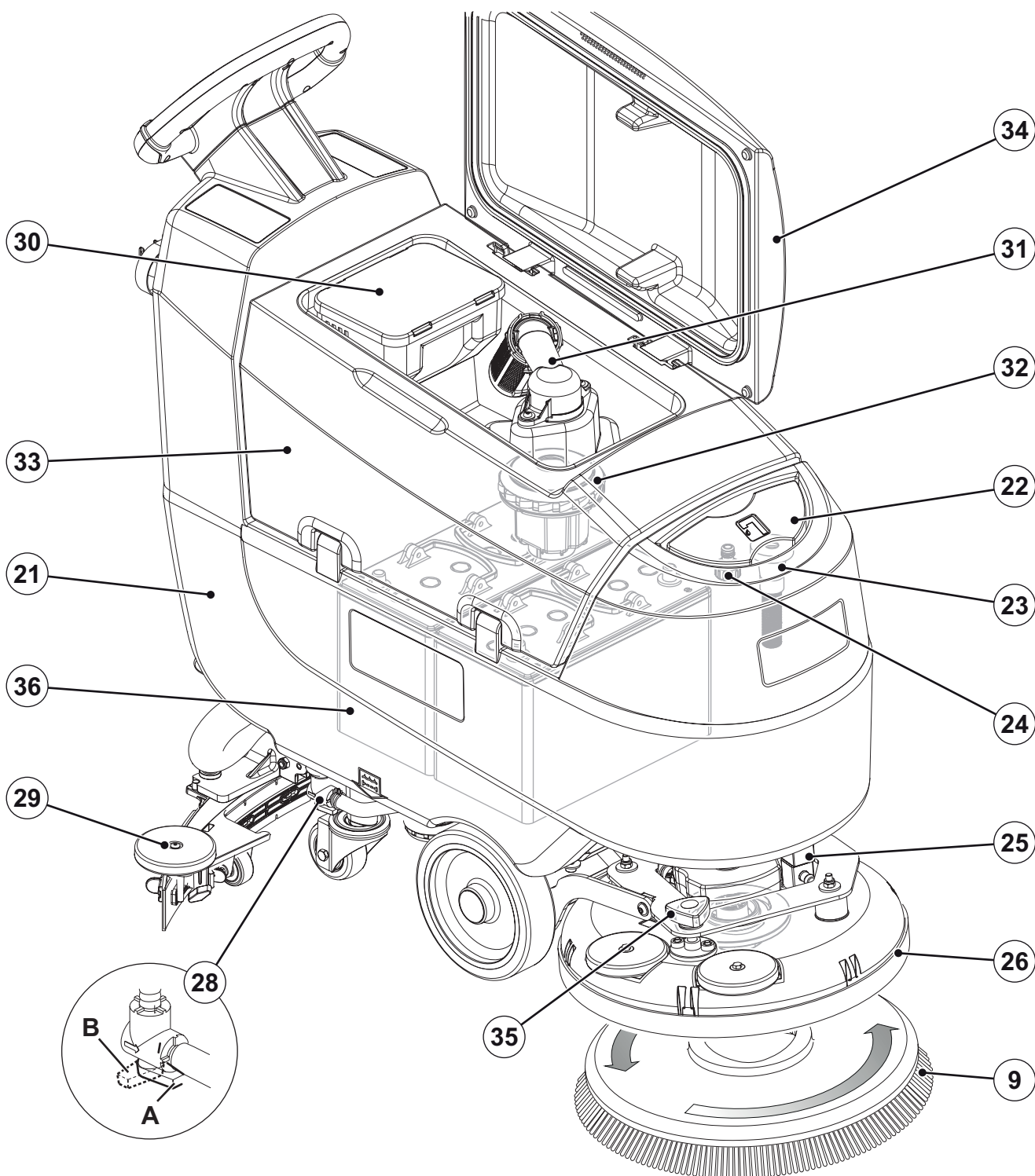


P100944

STRUCTURE DE LA MACHINE (suite)

- | | |
|--|---|
| 21. Réservoir solution | 29. Embouchure |
| 22. Bouchon de goulotte de remplissage réservoir de solution | 30. Bac de récupération des débris |
| 23. Tuyau extractible pour le remplissage de la solution | 31. Grille d'aspiration avec fermeture automatique à flotteur |
| 24. Tuyau « garden » pour le remplissage de la solution | 32. Moteur système d'aspiration |
| 25. Électrovanne | 33. Réservoir eau de récupération |
| 26. Tête porte-brosses support disque | 34. Couvercle réservoir eau de récupération ouvert |
| 27. Brosse | 35. Poignée de réglage de vitesse d'avance machine |
| 28. Robinet solution détergente : | 36. Batteries (optionnel) (**) |
| A) Robinet ouvert | |
| B) Robinet fermé | |

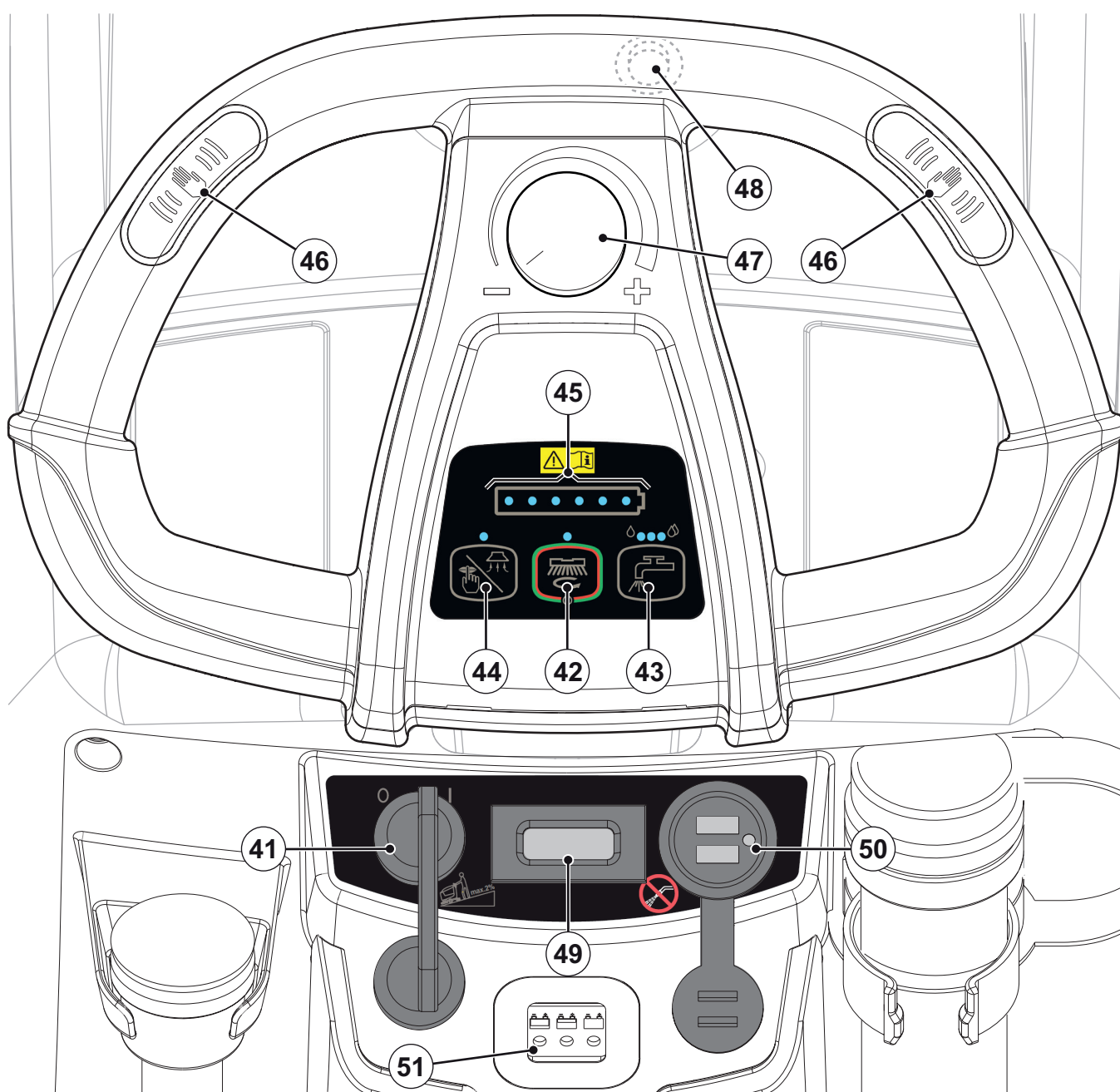
(**) De série sur version FULL PACKAGE



P100945

TABLEAU DE BORD

- | | |
|---|--|
| <p>41. Clé de contact (optionnel, de série sur version drive)</p> <p>42. Bouton principal d'allumage et démarrage machine :</p> <ul style="list-style-type: none"> • Del allumée - machine en service lavage/séchage • Del clignotante - fonction d'accrochage/décrochage de brosse <p>43. Bouton-poussoir de solution :</p> <ul style="list-style-type: none"> • Del gauche allumée - débit minimum de solution • Del centrale allumée - débit moyen de solution • Del droite allumée - débit maximum de solution • Del éteintes - détergent désactivé <p>44. Bouton-poussoir système d'aspiration :</p> <ul style="list-style-type: none"> • Del allumée - aspiration activée • Del clignotante - aspiration silencieuse activée <p>45. Symbole de batterie :</p> <ul style="list-style-type: none"> • 1 à 6 del allumées - pourcentage de charge des batteries • 1 del clignotante - batteries déchargées | <p>46. Capteurs de présence d'opérateur</p> <p>47. Régulateur de vitesse de marche (*)</p> <p>48. Bouton-poussoir de marche arrière (*)</p> <p>49. Compteur horaire (**)</p> <p>50. Port USB (optionnel)</p> <p>51. Hublot du chargeur de batterie (optionnel) (**):</p> <ul style="list-style-type: none"> • DEL vert (chargeur de batterie en fonction et batteries chargées) • DEL jaune (chargeur de batterie en fonction et batteries demi-chargées) • DEL rouge (chargeur de batterie en fonction et chargement en cours) <p>(*) Uniquement pour version drive</p> <p>(**) De série sur version FULL PACKAGE</p> |
|---|--|



P100946

ACCESSOIRES / OPTIONS

Outre les composants présents dans le modèle standard, la machine peut être équipée des accessoires optionnels suivants, selon l'emploi spécifique de la machine :

- Clé de contact
- Batteries GEL / AGM
- Chargeur de batterie électronique
- Brosses et disques de matières différentes par rapport aux modèles standard
- Jupe de protection
- Lamelles en caoutchouc de l'embouchure de matériaux différents
- Système de détergent (Detergent system)
- Roues avant et arrière de matériaux différents
- Compteur horaire
- Port USB

Pour de plus amples informations relatives aux accessoires optionnels susmentionnés, s'adresser au revendeur agréé.

CARACTÉRISTIQUES TECHNIQUES

Modèle	SC401 SCRUBTEC 344 no drive	SC401 drive
Capacité réservoir solution	30 litres	
Capacité réservoir eau de récupération	30 litres	
Longueur machine	1 180 mm	
Largeur machine avec embouchure	720 mm	
Largeur machine sans embouchure	458 mm	
Hauteur machine	1 055 mm	
Largeur de nettoyage	430 mm	
Diamètre roue avant	200 mm	
Pression spécifique au sol roues avant	0,8 N/mm ²	
Diamètre roues arrière de direction	80 mm	
Pression spécifique au sol roues arrière	2,0 N/mm ²	
Diamètre brosse / disque	430 mm	
Pression brosse	25 kg	
Valeurs du débit de la solution détergente	0.3 - 0.7 - 2.0 l/min	
Pourcentage de détergent du système de détergent (Detergent system)	-	0,25 à 2,0 %
Pression acoustique à l'oreille de l'opérateur (ISO 11201, ISO 4871, EN 60335-2-72) (LpA)	65 ± 3 dB(A)	
Pression acoustique à l'oreille de l'opérateur en mode silencieux (LpA)	60 ± 3 dB(A)	
Puissance sonore émise par la machine (valeur garantie, ISO 3744, ISO 4871, EN 60335-2-72) (LwA)	80 dB(A)	
Niveau de vibrations au bras de l'opérateur (ISO 5349-1, EN 60335-2-72)	< 2,5 m/s ²	
Pente maximum d'usage	2 %	
Puissance moteur système de traction	-	150 W
Vitesse de traction (variable)	-	0 à 5 km/h
Puissance moteur système d'aspiration	280 W	
Dépression système d'aspiration	900 mm H ₂ O	
Puissance moteur brosse	450 W	
Vitesse du moteur de la brosse	140 tr/mn	
Puissance totale absorbée (EN 60335-2-72)	0,5 kW	0,6 kW
Degré de protection IP	X4	
Classe de protection (électrique)	III (I pour le câble du chargeur)	
Dimensions logement batteries	350 x 350 x 260 mm	
Tension système	24V	
Batteries standard (quantité 2)	-	12V-76 Ah GEL MONOBLOC
Chargeur de batterie	-	24V 10A
Autonomie de travail (batteries standard) (EN 60335-2-72)	2,6 h	2,4 h
Poids sans batteries et avec réservoirs vides	61 kg	73 kg
Poids maximum en ordre de marche (PTC)	151 kg	163 kg
Poids d'expédition (basic / full package)	97 kg / 154 kg	109 kg / 166 kg

SCHÉMA ÉLECTRIQUE

Légende

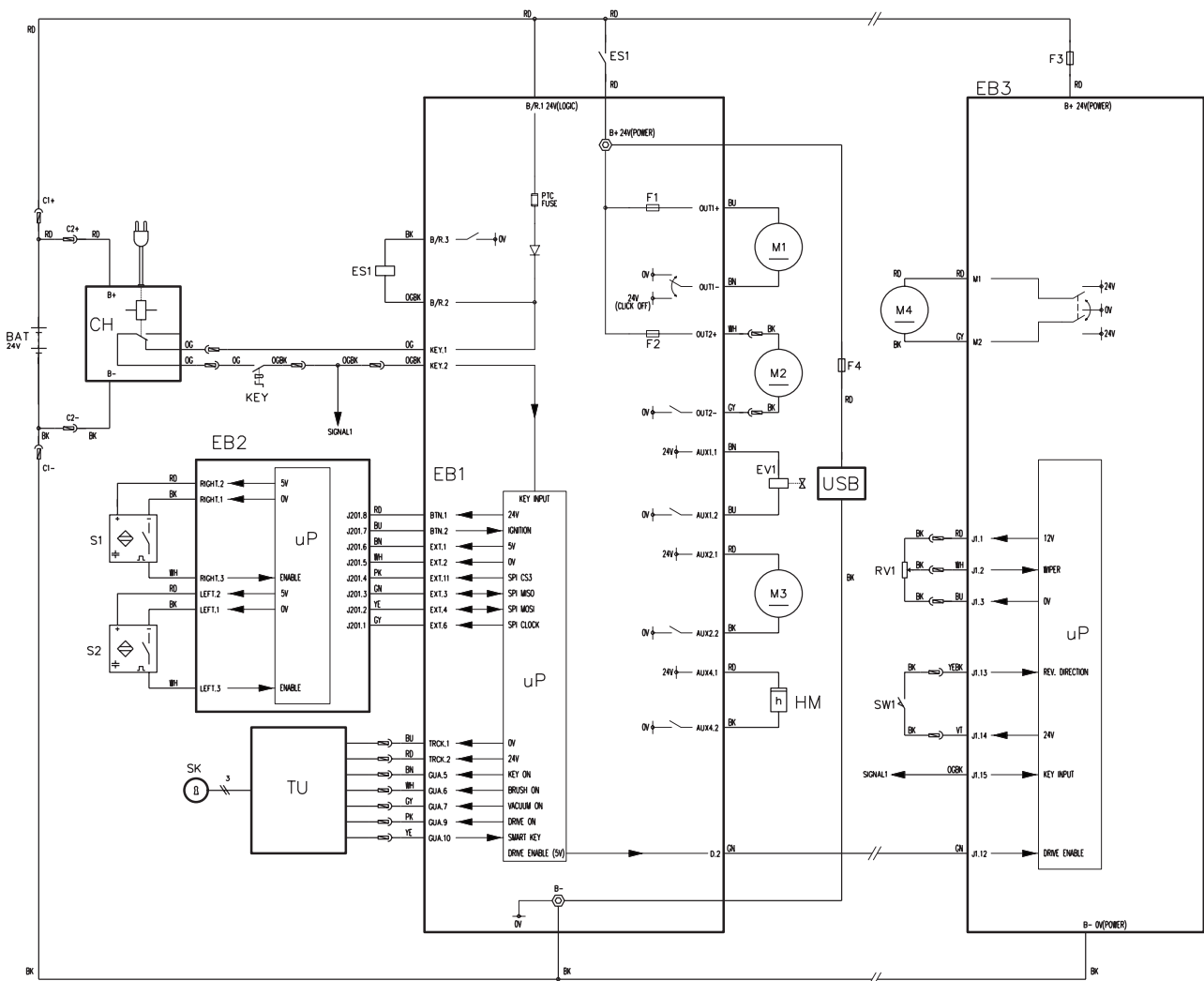
BAT	Batteries 24 V (*)
C1	Connecteur batteries
C2	Connecteur chargeur de batterie
CH	Chargeur de batterie (optionnel)
EB1	Carte électronique de fonctions
EB2	Carte d'interface utilisateur
EB3	Carte de traction (drive)
ES1	Relais de carte électronique de fonctions
EV1	Électrovanne
F1	Fusible moteur brosse
F2	Fusible moteur d'aspiration
F3	Fusible moteur de traction (drive)
F4	Fusible port USB (optionnel)
HM	Compteur horaire (optionnel)
KEY	Clé de contact (*)
M1	Moteur brosse
M2	Moteur d'aspiration
M3	Pompe détergent (*)
M4	Moteur de traction (drive)

RV1	Potentiomètre vitesse (drive)
S1,S2	Capteur de présence d'opérateur
SK	Smart key (optionnel)
SW1	Interrupteur de marche arrière (drive)
TU	TrackClean (optionnel)
USB	Port USB (optionnel)

(*) Optionnel pour versions BASIC

Codes des couleurs

BK	Noir
BU	Bleu
BN	Marron
GN	Vert
GY	Gris
OG	Orange
PK	Rose
RD	Rouge
VT	Violet
WH	Blanc
YE	Jaune



P100947

UTILISATION/FONCTIONNEMENT



ATTENTION !

Des plaques adhésives appliquées sur certains points de la machine indiquent :

- DANGER
- ATTENTION
- AVERTISSEMENT
- CONSULTATION

Lors de la lecture de ce manuel, l'opérateur doit bien comprendre le sens des symboles illustrés sur les plaques (voir le paragraphe Symboles visibles sur la machine).

Ne pas couvrir les plaques et les remplacer immédiatement en cas d'endommagement.

CONTRÔLE / PRÉPARATION DES BATTERIES SUR UNE MACHINE NEUVE



ATTENTION !

Les composants électriques de la machine peuvent être sérieusement endommagés si les batteries ne sont pas installées et branchées correctement.

Les batteries doivent être installées par le personnel qualifié. Configurer le chargeur de batterie (optionnel) selon le type de batteries utilisé (WET ou GEL / AGM).

Contrôler les batteries avant l'installation pour vérifier qu'elles ne sont pas endommagées.

Débrancher le connecteur des batteries et la fiche du chargeur de batterie.

Déplacer les batteries avec attention.

Installer les protections des bornes des batteries équipées avec la machine.

La machine requiert deux batteries de 12 V, branchées selon le schéma (28).

La machine peut être livrée selon un des modèles suivants :

Batteries installées dans la machine et prêtes à l'utilisation

1. S'assurer que le connecteur des batteries (8) est branché.
2. Lors de la première utilisation de la machine avec des batteries neuves, effectuer un cycle de rechargement complet de la batterie (voir la procédure dans le chapitre Entretien).

Sans batteries

1. Acheter des batteries adéquates (voir le paragraphe « Caractéristiques techniques »).
2. En fonction du type de batterie (WET ou GEL), installer et configurer la machine en suivant les instructions du paragraphe suivant.

INSTALLATION ET CONFIGURATION DU TYPE DE BATTERIE (WET OU GEL)

Installation des batteries

1. Si présente, retirer la clé de contact (41).
2. Débrancher le connecteur (8) des batteries.
3. Ouvrir le couvercle (34) et vérifier si le réservoir de l'eau de récupération (33) est vide. Dans le cas contraire, le vider au moyen du tuyau de vidange (12).
4. Fermer le couvercle (34).
5. Saisir la poignée (16) et soulever le réservoir (33) avec soin.
6. La machine est équipée en usine avec suffisamment de câbles pour installer 2 batteries de 12 V. Soulever délicatement la batterie jusqu'au compartiment correspondant, puis les ranger correctement.
7. Placer et installer les câbles des batteries tel qu'indiqué dans le schéma de la Figure 1, puis serrer l'écrou sur chaque borne de batterie.
8. Placer le capuchon de protection sur chaque borne, puis brancher le connecteur des batteries (8).
9. Saisir la poignée (16) et baisser le réservoir (33) avec soin.

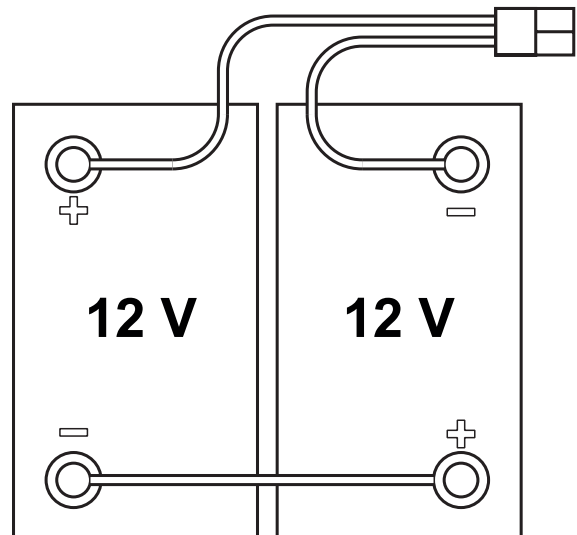


Figure 1

P100948

Configuration du type de batteries

Selon le type de batteries installé (WET ou GEL), configurer la carte électronique de la machine en procédant comme suit :

10. (Si présente) tourner la clé de contact (41) sur « I ».
Pousser sur le bouton principal (42) pour mettre la machine en marche, puis relever le réglage courant en vérifiant, dès les premières secondes, la del clignotante dans le symbole de batterie (figure 2) :
11. S'il faut modifier le réglage, pousser pendant 3 secondes sur le bouton (44).
12. Dans les 3 secondes, pousser brièvement sur le bouton (44) pour sélectionner le nouveau réglage.
13. Attendre 3 secondes que le symbole de batterie affiche à nouveau l'état de charge des batteries.



GEL/AGM



WET

Figure 2

P100949



ATTENTION !

Dans les versions avec chargeur de batterie embarqué, un algorithme de recharge spécial pourrait être nécessaire pour les batteries (WET ou GEL/AGM) : s'adresser systématiquement à un centre après-vente Nilfisk qualifié pour configurer l'algorithme de recharge le plus approprié aux batteries achetées.

Chargement des batteries

14. Effectuer un cycle de rechargement complet des batteries (voir la procédure au chapitre Entretien).

AVANT LA MISE EN MARCHÉ DE LA MACHINE

Installation de la brosse ou du plateau support disque

La brosse (A, Fig. 2) ainsi que le plateau support disque (B) avec le disque (C) peuvent être installés sur la machine, en fonction du traitement à effectuer sur le sol.

1. Positionner la brosse (A) ou le plateau support disque (B) sous la tête porte-brosses (26).
2. (Si présente) tourner la clé de contact (41) sur « I ».
Appuyer sur le bouton principal (42) pour démarrer la machine.
3. Repousser sur le bouton principal (42, del allumée).
4. Baisser la tête porte-brosse à l'aide de la pédale (10-B).
5. Pousser simultanément pendant une seconde sur les boutons (44) et (42) pour activer la fonction d'accrochage de brosse.

Dépose de la brosse ou du plateau support disque

6. Pousser sur le bouton principal (42, del éteinte).
7. Soulever la tête porte-brosse en appuyant sur la pédale (10-A).
8. Pousser simultanément pendant une seconde sur les boutons (44) et (42) pour activer la fonction d'accrochage, puis attendre que la brosse tombe sur le sol.

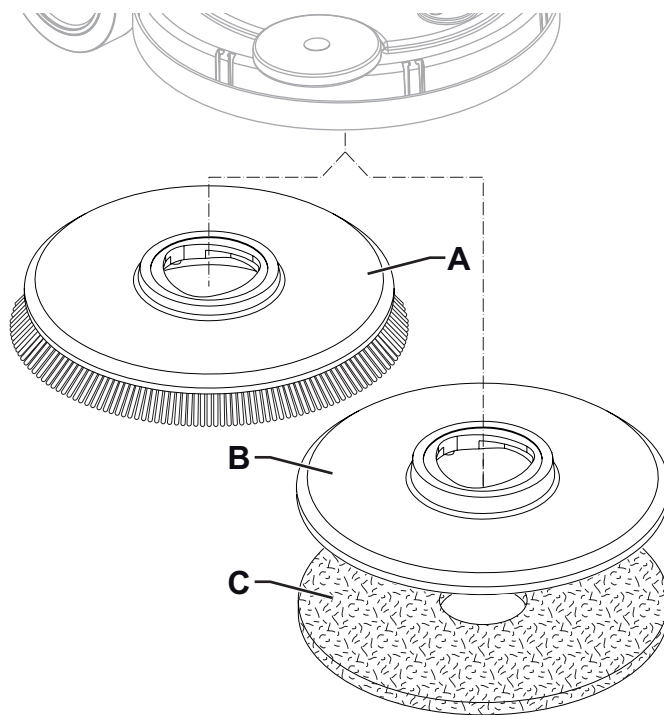


Figure 2

P100950



REMARQUE

Quand on active la fonction d'accrochage/déaccrochage de brosse, la del du bouton (42) clignote.

Types de brosses disponibles et guide pour leur application (suggestions uniquement)

Modèles	46 GRIT	80 GRIT	180 GRIT	240 GRIT	500 GRIT	PROLENE	PROLITE	UNION MIX
Nettoyage général :								
Béton								
Pavage terrasse								
Carreaux de céramique / de carrière								
Marbre								
Carreaux de vinyle								
Carreaux de caoutchouc								
Polissage :								
Carreaux de caoutchouc								
Marbre								
Carreaux de vinyle								

Installation de l'embouchure

1. Installer l'embouchure (A, Fig. 3) et la fixer avec les boutons (B) à l'étrier (C).
2. Si nécessaire, régler l'embouchure avec la poignée (D) de sorte que le pneu arrière (E) et le pneu avant (F) touchent le sol, comme indiqué dans la figure.

Remplissage du réservoir de solution

**AVERTISSEMENT !**

Utiliser exclusivement des détergents liquides peu mousseux et non inflammables, adéquats pour les machines utilisées.

**ATTENTION !**

Pendant l'utilisation de détergents pour le nettoyage des sols, suivre toujours les instructions et les avertissements indiqués sur les étiquettes des flacons. Avant la manipulation de détergents pour le nettoyage des sols, mettre les gants et les vêtements de protection adéquats.

**REMARQUE**

Si la machine est équipée du système de détergent (Detergent System), verser de l'eau propre ou de la solution détergente dans le réservoir.

1. S'assurer que le robinet de la solution détergente (28) est en position ouverte (28-B).
2. Pour remplir le réservoir de solution (21), soulever le bouchon (22) et utiliser le tuyau extractible (23) ou la prise « garden » (24).

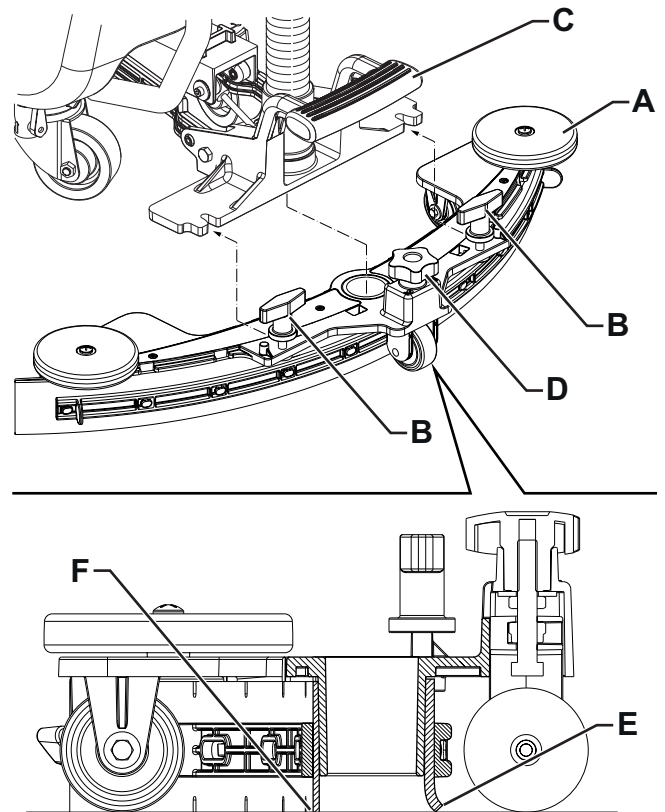


Figure 3

P100951

(Pour autolaveuses sans système de détergent)

3. Remplir le réservoir (21) avec une solution adéquate au travail à effectuer.
Ne jamais remplir complètement le réservoir, mais laisser toujours quelques centimètres du bord. Utiliser le tuyau de niveau (13) comme référence.
Suivre toujours les instructions de dilution sur l'étiquette du conteneur du produit chimique utilisé pour la solution.
La température de la solution ne doit jamais être supérieure à 40 °C.

(Pour autolaveuses avec système de détergent)

4. Remplir le réservoir (21) avec de l'eau propre.
Ne jamais remplir complètement le réservoir, mais laisser toujours quelques centimètres du bord. Utiliser le tuyau de niveau (13) comme référence.
La température de l'eau ne doit jamais être supérieure à 40 °C.

Remplissage du réservoir de détergent (pour machines avec système de détergent)

5. Ouvrir le couvercle (34) et vérifier si le réservoir de l'eau de récupération (33) est vide. Dans le cas contraire, le vider au moyen du tuyau de vidange (12).
6. Fermer le couvercle (34).
7. Saisir la poignée (16) et soulever le réservoir (33) avec soin
8. Remplir le réservoir (17) avec un détergent adéquat au travail à effectuer (détergent à haute concentration).
Ne jamais remplir complètement le réservoir du détergent, mais laisser toujours quelques centimètres du bord.

**AVERTISSEMENT !**

Utiliser exclusivement des détergents liquides peu mousseux et non inflammables, adéquats pour les machines utilisées.

DÉMARRAGE DE LA MACHINE (LAVAGE/SÉCHAGE)

1. Préparer la machine comme indiqué au paragraphe précédent.
2. (Si présente) tourner la clé de contact (41) sur « I ».
Appuyer sur le bouton principal (42) pour démarrer la machine.

**REMARQUE**

Les premiers clignotements sur le symbole de batterie (45) indiquent le type de batterie installée (voir paragraphe sur les réglages du type de batterie).

**REMARQUE**

Contrôler l'état de charge des batteries.

Les 6 del dans le symbole de batterie (45) indiquent la quantité de charge des batteries. Quand il ne reste qu'une del clignotante d'allumée, il est bon de recharger les batteries puisque l'autonomie résiduelle de la machine est de quelques minutes. Elle varie en fonction des caractéristiques du travail à effectuer et des batteries (pour les procédures de charge des batteries, voir au chapitre Entretien).

**AVERTISSEMENT !**

Ne pas insister à utiliser la machine avec batteries déchargées, pour ne pas endommager les batteries en réduisant leur vie utile.

3. Se porter sur le lieu de travail :
 - (Uniquement pour les versions **no drive**) en poussant la machine avec les mains sur le guidon (1).
 - (Uniquement pour les versions **drive**) en mettant la machine en marche avec au moins une main sur les capteurs de présence (46) du guidon pour la marche avant. La vitesse d'avance maximale peut être modifiée au moyen du régulateur de vitesse (47). Pour la fonction de marche arrière, pousser sur le bouton (48) avec les mains sur les capteurs de présence (45).

**REMARQUE**

Lors de la mise en marche de la machine avec les mains sur les capteurs de présence, à condition qu'elle soit équipée d'un compteur (49), on peut lire le nombre total d'heures de travail accomplies.

4. Baisser l'embouchure (29) au moyen de la pédale (7).
5. Baisser la tête porte-brosse à l'aide de la pédale (10-B).
6. Pousser sur le bouton principal (42, diode allumée) pour lancer les fonctions de lavage/séchage.
7. Manœuvrer la machine avec les mains sur les capteurs de présence (46) du guidon et entamer le travail de lavage/séchage du sol.

**REMARQUE**

Les capteurs de présence (46) du guidon permettent de lancer la brosse et la solution (sur les versions drive de la traction) à condition que l'opérateur garde au moins une main sur une poignée.

8. (Uniquement pour les versions **drive**) Si besoin est, régler la vitesse maximale au moyen du régulateur (47).
9. Pour éviter des marques et rayures sur les sols délicats utiliser la fonction « pre-wetted » pour humidifier la brosse avant d'entamer le travail.
Pour l'activer, pousser simultanément sur les boutons (42) et (43) pendant 10/20 secondes.



REMARQUE

La fonction « pre-wetted » (humidification) reste active tant que l'on pousse sur les boutons (42) et (43).

10. Régler le montant de flux du détergent en appuyant sur le bouton (43) selon le besoin, et en fonction du lavage à effectuer. La del allumée correspond à la valeur en litres/minute de solution distribuée tel qu'indiqué à la figure 4. Quand les del sont éteintes, le débit de solution est arrêté.

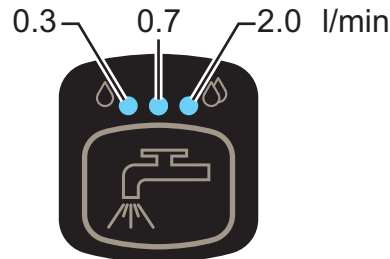


Figure 4

P100952

11. Désactiver au besoin le système d'aspiration en poussant sur le bouton (44, del allumée), repousser pour le réactiver (del allumée). Pour réduire au minimum le bruit, activer la fonction d'aspiration silencieuse en appuyant sur le bouton (44, del clignotante).
12. (Uniquement pour versions **no drive**) Si besoin est, arrêter la machine et tourner le bouton de réglage de la vitesse d'avance de la machine (35) en procédant comme suit :
- tourner dans le sens contraire aux aiguilles d'une montre pour augmenter la vitesse d'avance ;
 - tourner dans le sens des aiguilles d'une montre pour réduire la vitesse d'avance.



REMARQUE

Pour un lavage / séchage correct du sol près du mur, Nilfisk recommande d'approcher le côté droit de la machine, comme illustré dans la figure 5.

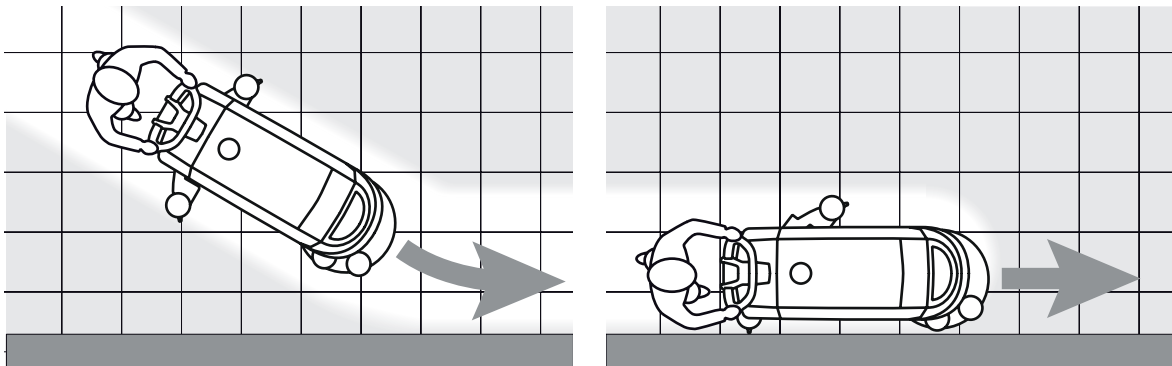


Figure 5

P100953



AVERTISSEMENT !

Afin d'éviter d'endommager les sols à nettoyer, ne pas tenir en rotation la brosse lorsque la machine est arrêtée.

Réglage de la concentration de détergent dans l'eau de lavage

(Pour autolaveuses avec système de détergent)

Le système pour le mélange du détergent à l'eau de lavage est automatiquement activé lorsque la brosse est en fonctionnement. Le pourcentage de détergent ajouté à l'eau de lavage est réglé sur le niveau 0,25% ; pour changer le réglage, procéder comme suit :

1. Pousser sur le bouton (43) pendant plus de deux secondes pour accéder au réglage. Le pourcentage réglé est fonction de la del respective allumée sur le symbole de charge des batteries, tel qu'indiqué à la figure 6.
2. Pousser à plusieurs reprises sur le bouton (43) pour modifier le réglage ou le remettre à zéro (toutes les dels sont éteintes).



REMARQUE

Le réglage est enregistré après 3 secondes à partir du moment où l'on ne pousse plus sur aucun bouton. La configuration du pourcentage de détergent reste mémorisée même après l'arrêt de la machine.

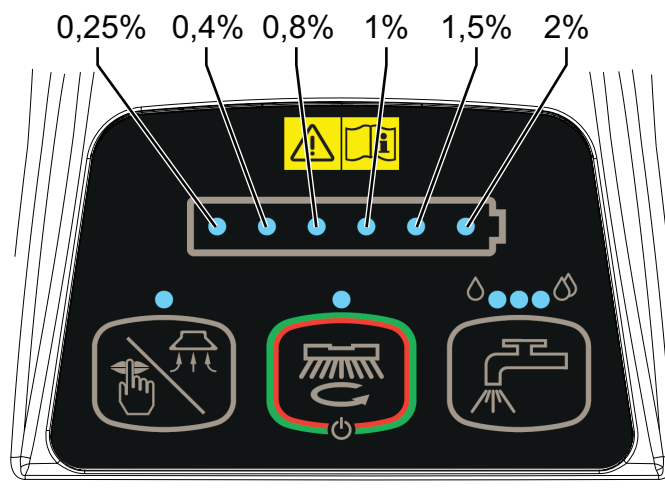


Figure 6

P100954

Déchargement des batteries pendant le travail

Lorsqu'une seule del clignotante reste allumée dans le symbole de batterie (45), recharger les batteries parce que l'autonomie résiduelle de la machine n'est que de quelques minutes (variables en fonction des caractéristiques des batteries utilisées et du travail à effectuer).

Quand la del clignote, la brosse s'arrête automatiquement après quelques secondes ; seuls les systèmes d'aspiration et (dans la version drive) de traction restent en marche, pour permettre de sécher des endroits éventuels de sol mouillé et d'amener la machine dans la zone de recharge.



AVERTISSEMENT !

Ne pas insister à utiliser la machine avec batteries déchargées, pour ne pas endommager les batteries en réduisant leur vie utile.

ARRÊT DE LA MACHINE

1. Couper la fonction brosse et (dans la version drive) la traction en relâchant les capteurs de présence (46) et arrêter la machine avec le guidon (1).
2. Appuyer pendant 2 sec sur le bouton (42) pour couper la machine. (Si présente) tourner la clé de contact (41) sur « 0 ».



REMARQUE

La machine, laissée allumée mais à l'arrêt de toute activité de travail, se désactive automatiquement au bout de 5 minutes.

3. S'assurer que la machine ne peut pas bouger de façon autonome.



AVERTISSEMENT !

En cas de nécessité immédiate et pour arrêter toutes les fonctions de la machine en cas d'urgence, débrancher le connecteur des batteries (8). Pour restaurer le fonctionnement de la machine, brancher à nouveau le connecteur.

VIDANGE DES RÉSERVOIRS

Un système de fermeture automatique à flotteur (31) bloque le système d'aspiration lorsque le réservoir de l'eau de récupération (33) est plein.

Le blocage du système d'aspiration peut être détecté grâce à l'augmentation soudaine de la fréquence du bruit du moteur d'aspiration ; en outre, le système d'aspiration ne sèche pas le sol.



AVERTISSEMENT !

Si le système d'aspiration s'arrête pour causes accidentelles (par exemple pour l'intervention prématurée du flotteur pendant un déplacement soudain de la machine), pour le démarrer, arrêter le système en appuyant sur le bouton-poussoir (44), puis ouvrir le couvercle (34) et vérifier que le flotteur dans la grille (31) est au niveau de l'eau ; enfin, fermer le couvercle (34) et appuyer sur le bouton-poussoir (44).

Lorsque le réservoir de l'eau de récupération (33) est plein, le vider en procédant comme suit.

Vidange du réservoir de l'eau de récupération

1. Soulever la tête porte-brosse en appuyant sur la pédale (10-A).
2. Soulever l'embouchure (29) au moyen du levier (7).
3. Porter la machine dans la zone destinée à l'écoulement.
4. Arrêter la machine en poussant pendant 2 secondes sur le bouton principal (42) et (si présente) tourner la clé de contact (41) sur « 0 ».
5. Vider le réservoir de l'eau de récupération (33) au moyen du tuyau de vidange (12). Le travail effectué, rincer le réservoir à l'eau propre.

Vidange du réservoir de la solution

6. Exécuter les étapes de 1 à 4 ci-dessus.
7. Vider le réservoir de la solution détergente (21) au moyen du tuyau de niveau (13). Le travail effectué, rincer le réservoir à l'eau propre.

APRÈS L'UTILISATION DE LA MACHINE

Le travail effectué, avant de laisser la machine :

1. Déposer la brosse en procédant comme indiqué au paragraphe spécifique.
2. Enlever la clé de contact (41).
3. Vider les réservoirs (33) et (21) comme indiqué aux paragraphes spécifiques.
4. Effectuer les opérations d'entretien prévues après l'utilisation de la machine (voir le chapitre Entretien).
5. Garder la machine dans un endroit sec et propre, avec la brosse et l'embouchure déposés ou soulevés.
6. S'assurer que la machine ne peut pas bouger de façon autonome.

INACTIVITÉ PROLONGÉE DE LA MACHINE

Si on prévoit de ne pas utiliser la machine pendant plus de 30 jours, il est convenable d'effectuer les opérations suivantes :

1. Effectuer les opérations prévues au paragraphe Après l'utilisation de la machine.
2. Pour les versions avec le système de détergent (Detergent system), vider le réservoir de détergent (17) et nettoyer l'installation (voir les procédures au chapitre Entretien).
3. Fermer le robinet de la solution détergente (28-B).
4. Débrancher le connecteur (8) des batteries.

ENTRETIEN

La durée de vie de la machine et sa sécurité de fonctionnement sont garanties par un entretien soigné et régulier. Veuillez trouver ci-dessous le plan d'entretien programmé. Les périodicités indiquées peuvent subir des variations en fonction de conditions de travail particulières, à définir par le responsable de l'entretien.



ATTENTION !

Les opérations doivent être effectuées avec la machine arrêtée et avec les batteries débranchées. En outre, lire attentivement toutes les instructions du chapitre Sécurité avant d'effectuer les opérations d'entretien.

Toutes les opérations d'entretien programmé ou extraordinaire doivent être effectuées par du personnel qualifié ou par un Service après-vente autorisé.

Dans ce manuel, après le plan d'entretien programmé, seulement les procédures des opérations d'entretien les plus simples et les plus récurrentes sont indiquées.

Pour les procédures des autres opérations d'entretien prévues par le plan d'entretien programmé, se référer au manuel d'entretien consultable auprès des Services après-vente.

PLAN D'ENTRETIEN PROGRAMMÉ

Procédure	Quotidienne, après l'utilisation de la machine	Hebdomadaire	Semestrielle	Annuelle
Chargement des batteries				
Nettoyage de l'embouchure				
Nettoyage de la brosse / disque				
Nettoyage du réservoir d'eau de récupération, du filtre à godet, de la grille d'aspiration avec flotteur et contrôle du joint d'étanchéité du couvercle				
Nettoyage et lavage du système de détergent (optionnel)				
Contrôle des lamelles en caoutchouc de l'embouchure				
Nettoyage du filtre de la solution				
Contrôle du niveau du liquide des batteries (WET)				
Remplacement des lamelles en caoutchouc de l'embouchure				
Contrôle et nettoyage des ouvertures d'aération du moteur de traction et du moteur de brosse			(1)	
Contrôle ou remplacement des charbons du moteur de la brosse				(1)
Contrôle ou remplacement des charbons du moteur du système de traction (seulement pour versions drive)				(1)

(1) Opération d'entretien du ressort d'un Service après vente agréé Nilfisk.

CHARGEMENT DES BATTERIES



REMARQUE

Charger la batterie quand une seule del clignotante reste allumée dans le symbole de batterie (45) ou à chaque fin de travail. Garder les batteries chargées afin de prolonger leur vie utile.



AVERTISSEMENT !

Lorsque les batteries sont déchargées, les recharger dès que possible, afin de ne pas réduire leur durée de vie utile. Contrôler la charge des batteries au moins une fois par semaine.



AVERTISSEMENT !

Pour le chargement des batteries avec un chargeur de batterie externe, utiliser un chargeur de batterie adéquat au type de batteries installées.



ATTENTION !

Si des batteries au plomb (WET) sont installées dans la machine, le chargement des batteries produit un gaz hydrogène très explosif. Charger les batteries dans un endroit bien aéré et loin de flammes libres.

Ne pas fumer pendant le chargement des batteries.

Laisser soulevé le réservoir de l'eau de récupération pendant le cycle de rechargement des batteries.



ATTENTION !

Pendant le rechargement des batteries au plomb (WET), faire attention à d'éventuelles pertes de liquide des batteries. Ce liquide est corrosif. En cas de contact avec les yeux ou la peau, rincer abondamment à l'eau et consulter un médecin.

Opérations préalables

1. Porter la machine dans la zone destinée au chargement des batteries.
2. S'assurer que la machine est éteinte ou avec la clé de contact (41) retirée.
3. Ouvrir le couvercle (34) et vérifier si le réservoir de l'eau de récupération (33) est vide. Dans le cas contraire, le vider au moyen du tuyau de vidange (12).
4. Fermer le couvercle (19).
5. Saisir la poignée (16) et soulever le réservoir (33) avec soin.
6. Exclusivement pour batteries WET :
 - Contrôler le niveau de l'électrolyte des batteries (36). Si besoin est, dévisser les bouchons et remplir.
 - Après l'appoint du niveau, fermer les bouchons et, si besoin est, nettoyer la surface supérieure des batteries.
7. Charger les batteries selon une des procédures suivantes, en fonction de la présence ou absence du chargeur de batterie électronique (4) sur la machine.

Chargement des batteries avec chargeur de batterie externe

1. Contrôler si le chargeur de batterie externe est adéquat en se référant au manuel spécifique. La tension nominale du chargeur de batterie doit être de 24 V.
2. Débrancher le connecteur (8) des batteries, équipé d'une poignée, et le brancher au chargeur de batterie externe.
3. Brancher le chargeur de batterie au réseau électrique.
4. Une fois que le chargement est terminé, débrancher le chargeur de batterie du réseau électrique et du connecteur.
5. Brancher le connecteur des batteries (8) à la contrepartie fixée sur la machine.
6. Saisir la poignée (16) et baisser le réservoir (33) avec soin.



ATTENTION !

Ne jamais brancher le chargeur de batterie externe à la contrepartie du connecteur fixée à la machine. Le système électronique pourrait s'endommager irrémédiablement.

Chargement des batteries avec chargeur de batterie installé sur la machine

1. Brancher le câble du chargeur de batterie (5) au réseau électrique. La tension et la fréquence de réseau doivent coïncider avec les valeurs correspondantes du chargeur de batterie, indiquées sur la plaque signalétique (3) de la machine.



REMARQUE

Lorsque le chargeur de batterie est branché au réseau électrique, toutes les fonctions de la machine sont automatiquement exclues.

2. La del rouge allumée fixe sur le hublot du chargeur de batterie (51) indique que le chargeur de batterie est en cours de chargement.
3. Lorsque la del jaune s'allume, le cycle de chargement des batteries touche à sa fin.
4. Lorsque le DEL vert s'allume, le cycle de chargement des batteries est terminé.
5. Le cycle de chargement terminé, débrancher le câble du chargeur de batterie (6) du réseau électrique et l'insérer dans le logement prévu à cet effet (6).
6. Saisir la poignée (16) et baisser le réservoir (33) avec soin.



REMARQUE

Pour de plus amples informations relatives au fonctionnement du chargeur de batterie (4), se référer au manuel spécifique.

NETTOYAGE DE L'EMBOUCHURE



REMARQUE

Pour un bon séchage, l'embouchure doit être propre et les lamelles en caoutchouc doivent être en bon état.



AVERTISSEMENT !

Lors du nettoyage de l'embouchure, il est conseillé de porter des gants de protection à cause de la présence éventuelle de débris tranchants.

1. Porter la machine sur un sol plat.
2. S'assurer que la machine est éteinte et (si présente) avec la clé de contact (41) retirée.
3. Desserrer les boutons (14) et déposer l'embouchure (29).
4. Laver et nettoyer l'embouchure. Nettoyer en particulier les compartiments (A, Fig. 7) et l'orifice (B) de la saleté et des déchets. Contrôler que la lamelle en caoutchouc avant (C) et la lamelle en caoutchouc arrière (D) sont intactes et qu'elles ne présentent pas de coupures ou déchirures ; en cas contraire, les remplacer comme indiqué au paragraphe suivant.
5. Pour la repose, procéder dans l'ordre inverse de la dépose.

CONTRÔLE ET REMPLACEMENT DES LAMELLES EN CAOUTCHOUC DE L'EMBOUCHURE

1. Nettoyer l'embouchure comme indiqué au paragraphe précédent.
2. Contrôler que la lamelle en caoutchouc avant (C, Fig. 7) et la lamelle en caoutchouc arrière (D) sont intactes et qu'elles ne présentent pas de coupures ou déchirures ; en cas contraire, les remplacer en procédant comme suit. Contrôler que l'arête avant (E) de la lamelle en caoutchouc arrière n'est pas usée ; en cas contraire, tourner la lamelle en caoutchouc, en remplaçant l'arête usée avec l'une des trois arêtes intactes. Si toutes les arêtes sont usées, remplacer la lamelle en caoutchouc en procédant comme suit :
 - À l'aide de la lamelle (F), libérer et retirer la bande élastique (G) des dispositifs de retenue (H), puis remplacer/renverser la lamelle en caoutchouc arrière (D).
 - Monter la lamelle en caoutchouc arrière dans l'ordre inverse par rapport au démontage. Fixer la bande élastique (G) aux dispositifs de retenue (H) à partir d'un côté. Fixer les dispositifs de retenue un à un, en bloquant la bande avant le dispositif de retenue d'une main (M) et en la tirant avec l'autre main (N) pour faciliter la fixation.
 - Dévisser les boutons (I) et enlever la bande de retenue (J), puis remplacer/renverser la lamelle en caoutchouc avant (C).
 - Monter la lamelle en caoutchouc avant dans l'ordre inverse par rapport au démontage.
3. Reposer l'embouchure (29) et serrer les boutons (14).
4. Abaisser l'embouchure sur le sol pour contrôler la hauteur des lamelles en caoutchouc, comme décrit ci-dessous :
 - Vérifier que le rabat (K) de la lamelle en caoutchouc (C) et le rabat (L) de la lamelle en caoutchouc arrière (D) posent comme indiqué sur la figure.
 - Pour le réglage, utiliser la manette (15).

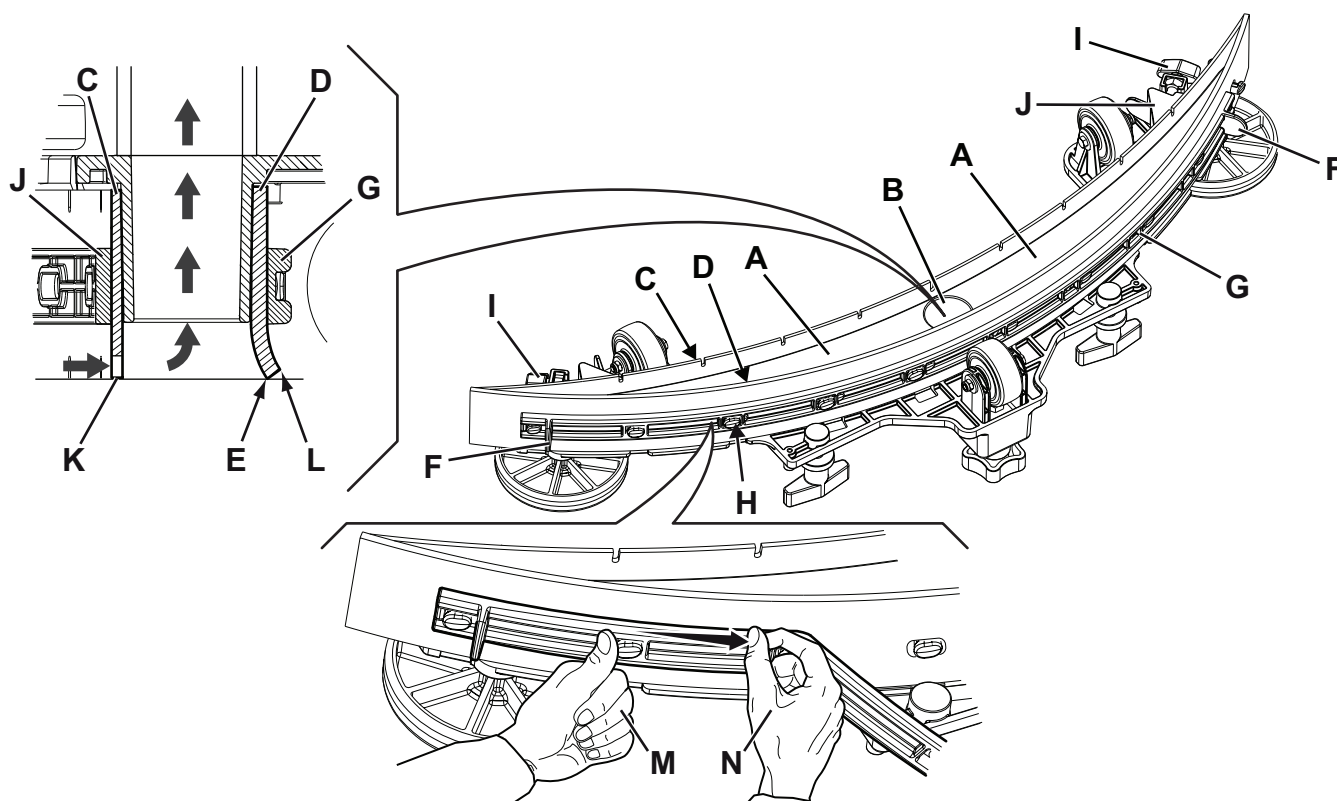


Figure 7

P100955

NETTOYAGE DE LA BROSSE**AVERTISSEMENT !**

Lors du nettoyage de la brosse, il est conseillé de porter des gants de protection à cause de la présence éventuelle de débris tranchants.

1. Déposer la brosse de la machine comme prévu au chapitre Utilisation / fonctionnement.
2. Nettoyer et laver la brosse avec de l'eau et du détergent.
3. Contrôler que les poils sont intacts et non excessivement usés ; dans le cas contraire, remplacer la brosse.
4. Si l'on dispose du disque, contrôler qu'il n'est pas trop usé ; dans le cas contraire, le remplacer.

NETTOYAGE DU RÉSERVOIR DE L'EAU DE RÉCUPÉRATION

1. Porter la machine dans la zone destinée à l'écoulement.
2. S'assurer que la machine est éteinte et (si présente) avec la clé de contact (41) retirée.
3. Vider l'eau du réservoir avec le tuyau (12).
4. Ouvrir le couvercle (34).
5. Nettoyer et laver avec de l'eau propre l'intérieur du réservoir (33) et du couvercle.
6. Nettoyer la grille d'aspiration (31), dégager les dispositifs de retenue (A, Fig. 8), ouvrir la grille (B), récupérer le flotteur (C) et nettoyer soigneusement ; enfin reposer en place.
7. Démontez le bac de récupération des débris (D) et ouvrir son couvercle, puis nettoyer soigneusement et ré-installer le tuyau d'aspiration.
8. Contrôler l'intégrité du joint d'étanchéité (E) du couvercle du réservoir.

**REMARQUE**

Le joint d'étanchéité (E) permet la création d'une dépression dans le réservoir, nécessaire à l'aspiration de l'eau de récupération.

Si besoin est, déposer le joint d'étanchéité (E) de son logement (F) et le remplacer. Lors de la repose du nouveau joint d'étanchéité, positionner le raccord (G) dans la zone inférieure indiquée dans la figure.

9. Contrôler aussi l'intégrité, l'efficacité et la propreté de toute la surface périmétrale d'appui (H) du joint d'étanchéité (E).
10. Fermer le couvercle (34).

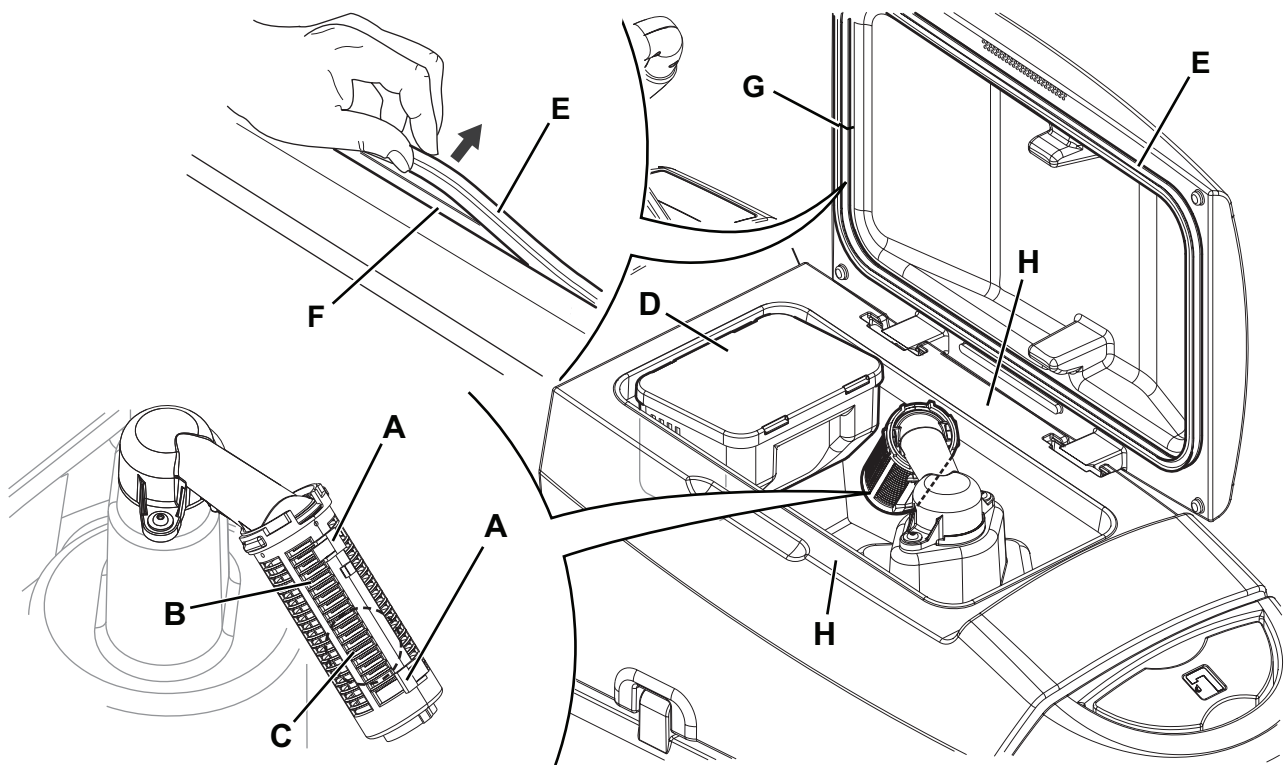


Figure 8

P100956

NETTOYAGE DU FILTRE DE LA SOLUTION

1. Porter la machine sur un sol plat.
2. S'assurer que la machine est éteinte et (si présente) avec la clé de contact (41) retirée.
3. Fermer le robinet de la solution détergente (A, Fig. 9). Le robinet est fermé quand il se trouve dans la position (B) et ouvert quand il se trouve dans la position (C).
4. Retirer le petit glas transparent (D), récupérer le joint d'étanchéité (E), puis retirer le filet filtrant (F). Les laver et les rincer avec de l'eau, puis les réinstaller soigneusement sur le support filtre (G).
5. Ouvrir le robinet (A).

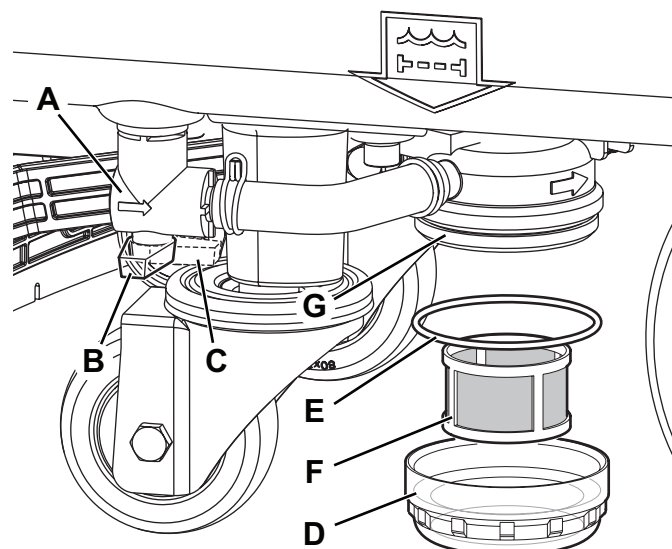


Figure 9

P100957

NETTOYAGE DU RÉSERVOIR DE DÉTERGENT ET DU SYSTÈME DE DÉTERGENT

(Pour autolaveuses avec système de détergent)

Nettoyer le réservoir du détergent (17) en procédant comme suit.

1. Porter la machine dans la zone destinée à l'écoulement.
2. S'assurer que la machine est éteinte et (si présente) avec la clé de contact (41) retirée.
3. Ouvrir le couvercle (34) et vérifier si le réservoir de l'eau de récupération (33) est vide. Dans le cas contraire, le vider au moyen du tuyau de vidange (12).
4. Fermer le couvercle (34).
5. Saisir la poignée (16) et soulever le réservoir (33) avec soin.
6. Dévisser le bouchon (A, Fig. 10) à du réservoir de détergent (B).
7. Retirer le réservoir.
8. Rincer et laver le réservoir avec de l'eau propre dans la zone destinée à l'élimination.

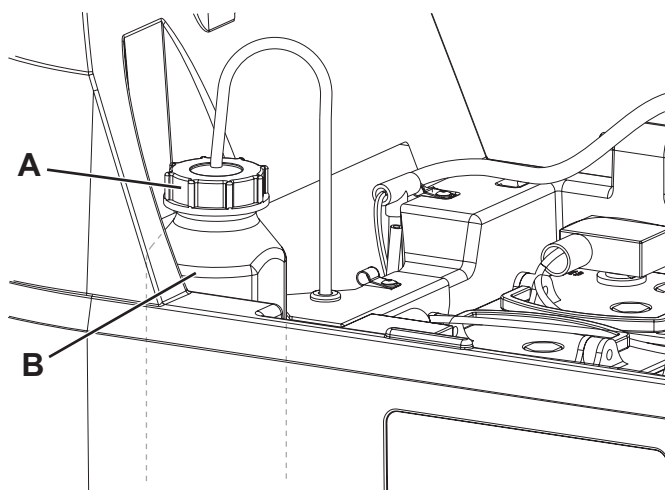


Figure 10

P100958

**REMARQUE**

Pour un lavage en profondeur de l'installation du système de détergent, ce nettoyage peut se faire même lorsque le réservoir de détergent (17) est rempli d'eau.

Lancer le système au débit maximum (voir procédure au chapitre utilisation/fonctionnement).

Il est bon d'effectuer ce type de lavage lorsque le système de détergent est particulièrement sale ou rempli d'incrustations à la suite de longues périodes d'inactivité ou d'absence de nettoyage de la machine.

9. Remplacer le réservoir de détergent (B) dans son compartiment comme indiqué sur la figure et remplacer le bouchon (A).

CONTRÔLE / REMPLACEMENT DES FUSIBLES**REMARQUE**

Tous les circuits électriques de la machine sont protégés par des dispositifs électroniques à restaurer automatiquement. Les fusibles de sécurité agissent seulement en cas de pannes graves.

Par conséquent, on conseille de contacter le personnel qualifié pour l'éventuel remplacement des fusibles. Se référer au manuel d'entretien consultable auprès des revendeurs Nilfisk.

DÉPISTAGE DES PANNES

PROBLÈME	CAUSE POSSIBLE	SOLUTION
Les moteurs ne fonctionnent pas ; aucune del des boutons ne s'allume.	Le connecteur des batteries est débranché.	Connecter.
	Batteries complètement déchargées.	Charger les batteries.
La machine ne bouge pas. (Uniquement pour versions drive)	Mise en marche de la machine avec la clé de contact en gardant les mains sur les capteurs de présence.	Tourner la clé de contact sur « 0 », puis répéter la procédure de démarrage sans les mains sur les capteurs.
Les del du symbole de batterie clignotent simultanément.	Surcharge du moteur de la brosse.	Utiliser une brosse moins dure adéquate au sol traité.
	Présence de corps étrangers (fils entortillés, etc.) qui risquent de freiner la rotation de la brosse.	Nettoyer les moyeux de la brosse.
La fonction de lavage/séchage ne se met pas en marche.	Tableau de bord en panne.	Remplacer. (*)
	Capteurs de présence défectueux.	Remplacer. (*)
Aspiration de l'eau de récupération insuffisante.	Réservoir d'eau de récupération plein.	Vider le réservoir.
	Grille d'aspiration obstruée ou flotteur bloqué en position fermée.	Nettoyer la grille d'aspiration.
	Conteneur déchets avec la grille correspondante colmaté.	Nettoyer.
	Tuyau flexible déconnecté de l'embouchure.	Connecter.
	Embouchure sale ou lamelles en caoutchouc d'embouchure usées ou endommagées.	Nettoyer l'embouchure ou tourner / remplacer les lamelles en caoutchouc.
	Le couvercle du réservoir n'est pas bien fermé ou le joint d'étanchéité est usé.	Fermer correctement le couvercle ou nettoyer / remplacer le joint.
Le système d'aspiration ne fonctionne pas et la LED du bouton-poussoir système d'aspiration clignote rapidement.	Surcharge du moteur système d'aspiration.	Remplacer. (*)
Flux de solution à la brosse insuffisant.	Réservoir de la solution détergente vide.	Remplir.
	Filtre de la solution sale.	Nettoyer le filtre.
	Réservoir ou installation du système de détergent (optionnel) sale/incrusté.	Le nettoyer avec un cycle de lavage.
Traces laissées par l'embouchure.	Débris sous les lamelles en caoutchouc de l'embouchure.	Enlever les débris.
	Lamelles en caoutchouc de l'embouchure usées, ébréchées ou déchirées.	Tourner ou remplacer les lamelles en caoutchouc.
	Embouchure non équilibrée au moyen du bouton de réglage.	Régler l'embouchure.

(*) Opération d'entretien du ressort d'un Service après vente agréé Nilfisk.

**REMARQUE**

Si la machine a été achetée avec un chargeur de batterie optionnel installé, elle ne peut pas fonctionner sans cet appareil. En cas de panne du chargeur de batterie, s'adresser à un Service après-vente autorisé.

Pour avoir plus de renseignements ou de plus amples informations, contacter les Service après-vente Nilfisk.

MISE À LA FERRAILLE

Effectuer la mise à la ferraille de la machine auprès d'un démolisseur autorisé.

Avant d'effectuer la mise à la ferraille de la machine il est nécessaire de déposer et séparer les éléments suivants et les envoyer aux collectes sélectives, conformément aux normes d'hygiène de l'environnement en vigueur :

- Batteries
- Broses
- Tuyaux et pièces en matériel plastique
- Parties électriques et électroniques (*)

(*) Notamment pour la mise en décharge des parties électriques et électroniques, s'adresser au centre Nilfisk le plus proche.

Composition du matériel de la machine et recyclage

Type	% recyclable	% de poids
Aluminium	100 %	5 %
Moteurs électriques - divers	29 %	29 %
Matériaux en fer	100 %	8 %
Câbles	80 %	3 %
Liquides	100 %	0 %
Plastique - non recyclable	0 %	1 %
Plastique - recyclable	100 %	6 %
Polyéthylène	92 %	46 %
Caoutchouc	20 %	2 %

TABLE OF CONTENTS

INTRODUCTION	2
MANUAL PURPOSE AND CONTENTS	2
TARGET	2
HOW TO KEEP THIS MANUAL	2
DECLARATION OF CONFORMITY	2
IDENTIFICATION DATA	2
OTHER REFERENCE MANUALS	2
SPARE PARTS AND MAINTENANCE	2
CHANGES AND IMPROVEMENTS	3
OPERATION CAPABILITIES	3
CONVENTIONS	3
UNPACKING/DELIVERY	3
SAFETY	3
VISIBLE SYMBOLS ON THE MACHINE	3
SYMBOLS THAT APPEAR ON THIS MANUAL	4
GENERAL INSTRUCTIONS	4
MACHINE DESCRIPTION	6
MACHINE STRUCTURE	6
CONTROL PANEL	8
ACCESSORIES/OPTIONS	9
TECHNICAL DATA	9
WIRING DIAGRAM	10
USE/OPERATION	11
BATTERY CHECK/SETTING ON A NEW MACHINE	11
BATTERY INSTALLATION AND SETTING (WET OR GEL)	11
BEFORE MACHINE START-UP	12
STARTING UP THE MACHINE (SCRUBBING/DRYING)	14
STOPPING THE MACHINE	16
TANK EMPTYING	17
AFTER USING THE MACHINE	17
MACHINE LONG INACTIVITY	17
MAINTENANCE	18
SCHEDULED MAINTENANCE TABLE	18
BATTERY CHARGING	19
SQUEEGEE CLEANING	20
SQUEEGEE BLADE CHECK AND REPLACEMENT	20
BRUSH CLEANING	21
RECOVERY TANK CLEANING	21
SOLUTION FILTER CLEANING	22
DETERGENT TANK AND DETERGENT SYSTEM CLEANING	22
FUZE CHECK/REPLACEMENT	23
TROUBLESHOOTING	23
SCRAPPING	24

INTRODUCTION



NOTE

The numbers in brackets refer to the components shown in Machine Description chapter.

MANUAL PURPOSE AND CONTENTS

The purpose of this Manual is to provide the operator with all necessary information to use the machine properly, in a safe and autonomous way. It contains information about technical data, safety, operation, storage, maintenance, spare parts and disposal. Before performing any procedure on the machine, the operators and qualified technicians must read this Manual carefully. Contact Nilfisk in case of doubts concerning the interpretation of the instructions and for any further information.

TARGET

This Manual is intended for operators and technicians qualified to perform the machine maintenance.

The operators must not perform procedures reserved for qualified technicians. Nilfisk will not be answerable for damages coming from the non-observance of this prohibition.

HOW TO KEEP THIS MANUAL

The Instructions for Use Manual must be kept near the machine, inside an adequate case, away from liquids and other substances that can cause damage to it.

DECLARATION OF CONFORMITY

The Declaration of Conformity, supplied with the machine, certifies the machine conformity with the law in force.



NOTE

Two copies of the original declaration of conformity are provided together with the machine documentation.

IDENTIFICATION DATA

The machine serial number and model name are marked on the plate (3).

Year of production (Date code: A17 means January 2017) and product code are marked on the same plate.

This information is useful when requiring machine spare parts. Use the following table to write down the machine identification data.

MACHINE model
PRODUCT code
MACHINE serial number

OTHER REFERENCE MANUALS

Electronic Battery Charger Manual (if equipped), to be considered as integral part of this Manual

Moreover, the following Manuals are available:

- Spare Parts List (supplied with the machine)
- Service Manual (that can be consulted at Nilfisk Service Centers)

SPARE PARTS AND MAINTENANCE

All necessary operating, maintenance and repair procedures must be performed by qualified personnel or by Nilfisk Service Centers. Only original spare parts and accessories must be used.

Contact Nilfisk for service or to order spare parts and accessories, specifying the machine model, product code and serial number.

CHANGES AND IMPROVEMENTS

Nilfisk constantly improves its products and reserves the right to make changes and improvements at its discretion without being obliged to apply such benefits to the machines that were previously sold.

Any change and/or addition of accessory must be approved and performed by Nilfisk.

OPERATION CAPABILITIES

These scrubber-dryers are designed to clean (scrubbing and drying) smooth and solid floors, in commercial or industrial environment, under safe operation conditions by a qualified operator.

The scrubber-dryers cannot be used for fitted carpet and carpet cleaning.

CONVENTIONS

Forward, backward, front, rear, left or right are intended with reference to the operator's position, that is to say in driving position with the hands on the handlebar (1).

UNPACKING/DELIVERY

To unpack the machine, carefully follow the instructions on the packing.

When the machine is delivered, check that the packing and the machine were not damaged during transportation.

In case of visible damages, keep the packing and have it checked by the carrier that delivered it. Call the carrier immediately to fill in a damage claim.

Please check that the following items have been supplied with the machine:

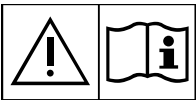
- Technical documents:
 - Scrubber-dryer Instructions for Use Manual
 - Electronic Battery Charger Manual (if equipped)
 - Scrubber-dryer Spare Parts List
 - No. 1 connector for battery charger (for machines without on board battery charger)
 - No. 2 lamellar fuses

SAFETY

The following symbols indicate potentially dangerous situations. Always read this information carefully and take all necessary precautions to safeguard people and property.

The operator's cooperation is essential in order to prevent injury. No accident prevention program is effective without the total cooperation of the person responsible for the machine operation. Most of the accidents are caused by failure to comply with the simplest rules for exercising prudence.

VISIBLE SYMBOLS ON THE MACHINE



WARNING!

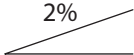
Carefully read all the instructions before performing any operation on the machine.



WARNING!

Do not wash the indicated area with direct or pressurized water jets.

2%



WARNING!

Do not use the machine on slopes with a gradient exceeding the specifications.

SYMBOLS THAT APPEAR ON THIS MANUAL



DANGER!

It indicates a dangerous situation with risk of death for the operator.



WARNING!

It indicates a potential risk of injury for people.



CAUTION!

It indicates a caution or a remark related to important or useful functions. Pay careful attention to the paragraphs marked by this symbol.



NOTE

It indicates a remark related to important or useful functions.



CONSULTATION

It indicates the necessity to refer to the Instructions for Use Manual before performing any procedure.

GENERAL INSTRUCTIONS

Specific warnings and cautions to inform about potential damages to people and machine are shown below.



DANGER!

- Before performing any machine maintenance, repair, cleaning or replacement procedure, disconnect the battery connector and remove the ignition key (if equipped).
- This machine must be used by properly trained operators only.
- Do not wear jewels when working near electrical components.
- Do not work under the lifted machine without supporting it with safety stands.
- Do not operate the machine near toxic, dangerous, flammable and/or explosive powders, liquids or vapours. This machine is not suitable for collecting dangerous powders.
- When using lead (WET) batteries, keep sparks, flames and smoking materials away from the batteries. During the normal operation explosive gases are released.
- When using lead (WET) batteries, battery charging produces highly explosive hydrogen gas. During battery charging, lift the recovery tank and perform this procedure in well-ventilated areas and away from naked flames.



WARNING!

- Carefully read all the instructions before performing any maintenance/repair procedure.
- Before using the battery charger, ensure that frequency and voltage values, indicated on the machine serial number plate, match the electrical mains voltage.
- Do not pull or carry the machine by the battery charger cable and never use the battery charger cable as a handle. Do not close a door on the battery charger cable, or pull the battery charger cable around sharp edges or corners. Do not run the machine on the battery charger cable.
- Keep the battery charger cable away from heated surfaces.
- Do not charge the batteries if the battery charger cable or the plug are damaged. If the machine is not working as it should, has been damaged, left outdoors or dropped into water, return it to the Service Center.
- To reduce the risk of fire, electric shock, or injury, do not leave the machine unattended when it is plugged in. Before performing any maintenance procedure, disconnect the battery charger cable from the electrical mains.
- Do not smoke while charging the batteries.
- To avoid any unauthorized use of the machine, remove the ignition key.
- Do not leave the machine unattended without being sure that it cannot move independently.

**WARNING!**

- *Always protect the machine against the sun, rain and bad weather, both under operation and inactivity condition. This machine must be used indoors in dry conditions, it must not be used or kept outdoors in wet conditions.*
- *Before using the machine, close all doors and/or covers as shown in the Instructions for Use Manual.*
- *This machine is not intended for use by persons (including children) with reduced physical, sensory or mental capabilities, or lack of experience and knowledge, unless they have been given supervision or instruction concerning use of the machine by a person responsible for their safety. Children should be supervised to ensure that they do not play with the machine.*
- *Close attention is necessary when used near children.*
- *Use only as shown in this Manual. Use only Nilfisk's recommended accessories.*
- *Check the machine carefully before each use, always check that all the components have been properly assembled before use. If the machine is not perfectly assembled it can cause damages to people and properties.*
- *Take all necessary precautions to prevent hair, jewels and loose clothes from being caught by the machine moving parts.*
- *Do not use the machine on slopes.*
- *Do not tilt the machine more than the angle indicated on the machine itself, in order to prevent instability.*
- *Do not use the machine in particularly dusty areas.*
- *Use the machine only where a proper lighting is provided.*
- *While using this machine, take care not to cause damage to people or objects.*
- *Do not bump into shelves or scaffoldings, especially where there is a risk of falling objects.*
- *Do not lean liquid containers on the machine, use the relevant can holder.*
- *The machine working temperature must be between 0 °C and +40 °C.*
- *The machine storage temperature must be between 0 °C and +40 °C.*
- *The humidity must be between 30 % and 95 %.*
- *When using floor cleaning detergents, follow the instructions on the labels of the detergent bottles.*
- *To handle floor cleaning detergents, wear suitable gloves and protections.*
- *Do not use the machine as a means of transport.*
- *Do not allow the brush to operate while the machine is stationary to avoid damaging the floor.*
- *In case of fire, use a powder fire extinguisher, not a water one.*
- *Do not tamper with the machine safety guards and follow the ordinary maintenance instructions scrupulously.*
- *Do not allow any object to enter into the openings. Do not use the machine if the openings are clogged. Always keep the openings free from dust, hairs and any other foreign material which could reduce the air flow.*
- *Do not remove or modify the plates affixed to the machine.*
- *(Only for machines with drive system): When the machine is to be pushed for service reasons (missing or discharged batteries, etc.), the speed must not exceed 4 km/h.*
- *This machine cannot be used on roads or public streets.*
- *Pay attention during machine transportation when temperature is below freezing point. The water in the recovery tank or in the hoses could freeze and seriously damage the machine.*
- *Use only the brushes supplied with the machine or those specified in the Instructions for Use Manual. Using other brushes could reduce safety.*
- *In case of machine malfunctions, ensure that these are not due to lack of maintenance. If necessary, request assistance from the authorised personnel or from an authorised Service Center.*
- *If parts must be replaced, require ORIGINAL spare parts from an Authorised Dealer or Retailer.*
- *To ensure machine proper and safe operation, the scheduled maintenance shown in the relevant chapter of this Manual, must be performed by the authorised personnel or by an authorised Service Center.*
- *Do not wash the machine with direct or pressurised water jets, or with corrosive substances.*
- *The machine must be disposed of properly, because of the presence of toxic-harmful materials (batteries, etc.), which are subject to standards that require disposal in special centres (see Scrapping chapter).*

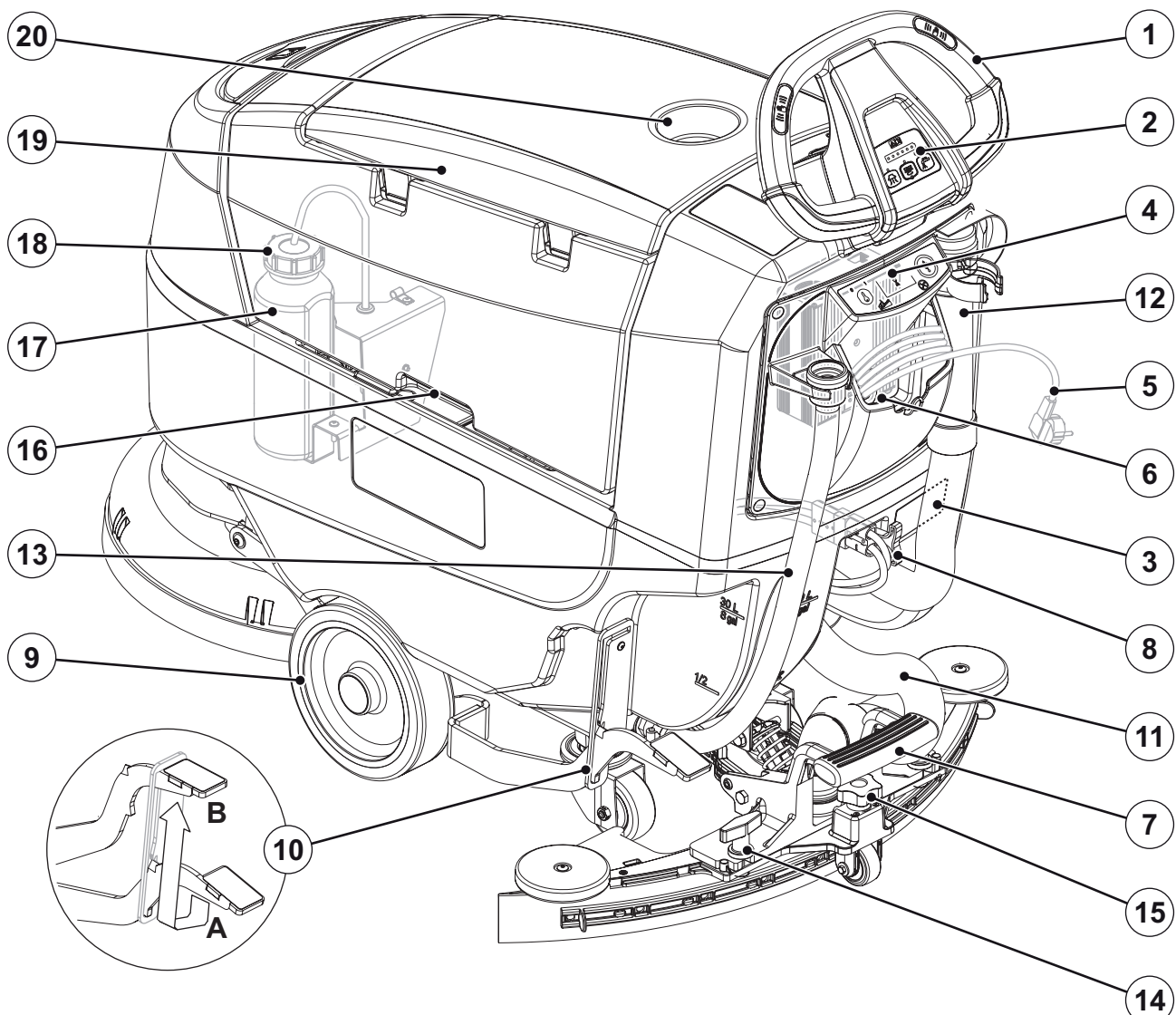
MACHINE DESCRIPTION

MACHINE STRUCTURE

- | | |
|--|--|
| 1. Drive handlebar | 12. Recovery water drain hose |
| 2. Control panel (see the following paragraph) | 13. Solution drain and level check hose |
| 3. Serial number plate/technical data/conformity certification | 14. Squeegee mounting handwheels |
| 4. Battery charger (optional) (**) | 15. Squeegee adjusting knob |
| 5. Battery charger cable (optional) (**) | 16. Tank lifting handle |
| 6. Battery charger cable housing and document holder | 17. Detergent System detergent canister (optional) |
| 7. Squeegee lifting/lowering pedal | 18. Detergent canister plug (optional) |
| 8. Battery connector (red).
This connector also works as EMERGENCY push-button,
to stop immediately all functions. | 19. Recovery tank cover |
| 9. Front driving wheels (*) | 20. Can holder |
| 10. Brush deck lifting/lowering pedal
A) Pedal position for lifted deck
B) Pedal position for lowered deck | |
| 11. Squeegee vacuum hose | |

(*) Only for **drive** version

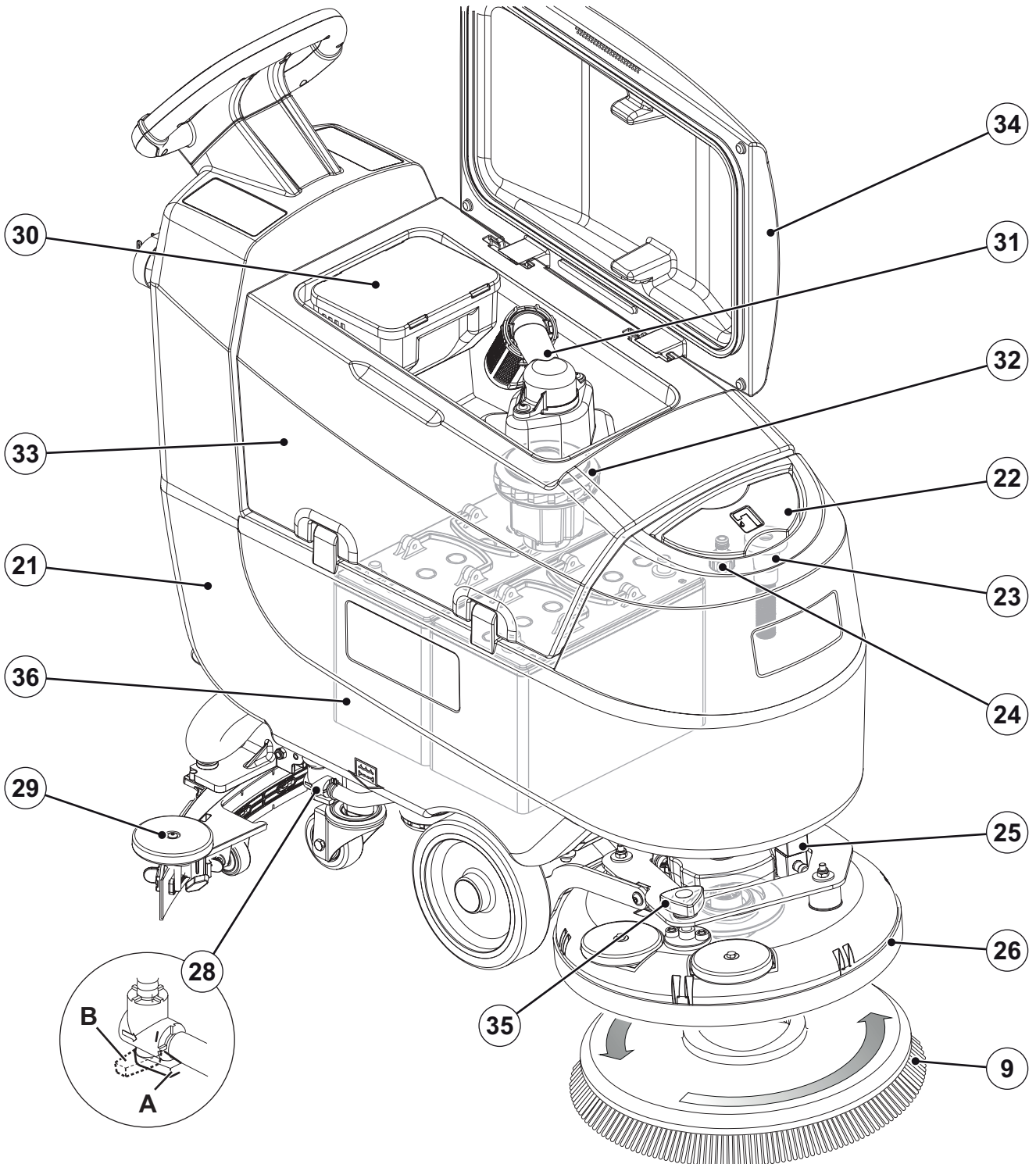
(**) Standard on **FULL PACKAGE** version



P100944

MACHINE STRUCTURE (Continues)

- 21. Solution tank
 - 22. Solution tank filler plug
 - 23. Removable solution feed hose
 - 24. "Garden" intake for loading the solution
 - 25. Solenoid valve
 - 26. Disc brush deck
 - 27. Brush
 - 28. Solution valve:
 - A) Open valve
 - B) Closed valve
 - 29. Squeegee
 - 30. Debris collection tank
 - 31. Vacuum grid with automatic shut-off float
 - 32. Vacuum system motor
 - 33. Recovery tank
 - 34. Recovery water tank cover (open)
 - 35. Machine forward speed adjusting knob
 - 36. Batteries (optional (**))
- (**) Standard on FULL PACKAGE version



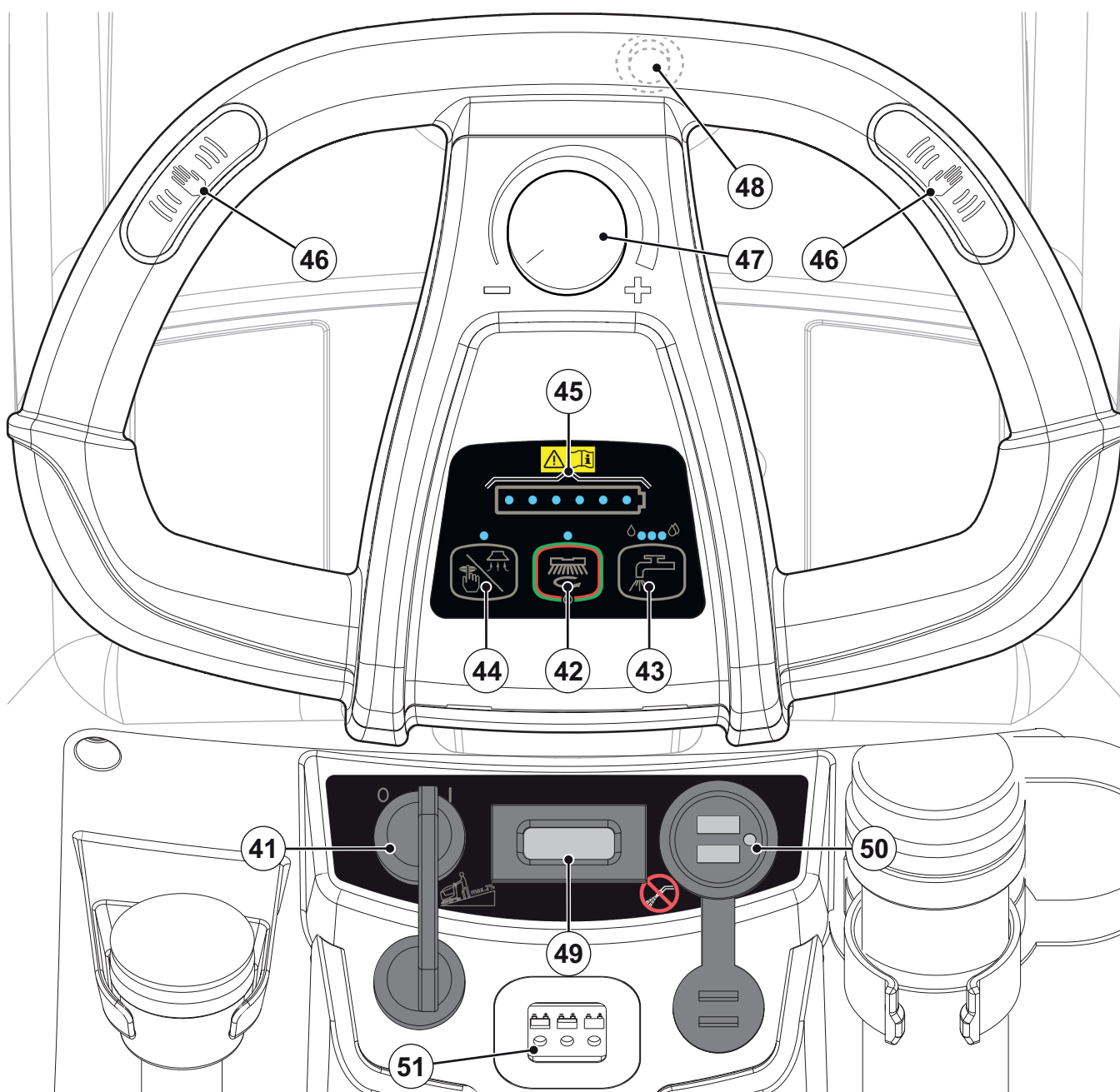
P100945

CONTROL PANEL

- 41. Ignition key (optional, standard on **drive** version)
- 42. Main machine start and stop push-button:
 - LED on - machine scrubbing/drying
 - LED flashing - brush engage/disengage function
- 43. Solution push-button:
 - Left LED on - minimum solution flow
 - Central LED on - medium solution flow
 - Right LED on - maximum solution flow
 - LEDs off - solution deactivated
- 44. Vacuum system push-button:
 - LED on - vacuum system activated
 - LED flashing - silenced vacuum system activated
- 45. Battery symbol:
 - 1 ÷ 6 LEDs on - battery charge level
 - 1 LED flashing - discharged batteries
- 46. Operator's presence sensors
- 47. Speed adjuster (*)
- 48. Reverse gear switch (*)
- 49. Hour counter (**)
- 50. USB port (optional)
- 51. Battery charger inspection window (optional) (**):
 - Green LED (the battery charger is on and batteries are charged)
 - Yellow LED (the battery charger is on and batteries are semi-discharged)
 - Red LED (the battery charger is on and it is charging the batteries)

(*) Only for **drive** version

(**) Standard on **FULL PACKAGE** version



P100946

ACCESSORIES/OPTIONS

In addition to the standard components, the machine can be equipped with the following accessories/options, according to the machine specific use:

- Ignition key
- GEL/AGM batteries
- Electronic battery charger
- Brushes/pads of different materials
- Splash guard
- Squeegee blades of different materials
- Detergent System
- Front and rear wheels of different materials
- Hour counter
- USB port

For further information concerning the optional accessories, contact an authorised Retailer.

TECHNICAL DATA

Model	SC401 SCRUBTEC 344 no drive	SC401 drive
Solution tank capacity	30 litres	
Recovery tank capacity	30 litres	
Machine length	1,180 mm	
Machine width with squeegee	720 mm	
Machine width without squeegee	458 mm	
Machine height	1,055 mm	
Cleaning width	430 mm	
Front wheel diameter	200 mm	
Front wheel specific pressure on the floor	0.8 N/mm ²	
Rear wheel diameter	80 mm	
Rear wheel specific pressure on the floor	2.0 N/mm ²	
Brush/pad diameter	430 mm	
Brush pressure	25 kg	
Solution flow values	0.3 - 0.7 - 2.0 l/min	
Detergent System detergent percentage	-	0.25 ÷ 2.0 %
Sound pressure level at workstation (ISO 11201, ISO 4871, EN 60335-2-72) (LpA)	65 ± 3 dB(A)	
Sound pressure level at workstation in silent mode (LpA)	60 ± 3 dB(A)	
Machine sound power level (granted value, ISO 3744, ISO 4871, EN 60335-2-72) (LwA)	80 dB(A)	
Vibration level at the operator's arms (ISO 5349-1, EN 60335-2-72)	< 2.5 m/s ²	
Maximum gradient when working	2 %	
Drive system motor power	-	150 W
Drive speed (variable)	-	0 - 5 km/h
Vacuum system motor power	280 W	
Vacuum system circuit capacity	900 mm H ₂ O	
Brush motor power	450 W	
Brush motor speed	140 rpm	
Total power draw (EN 60335-2-72)	0.5 kW	0.6 kW
IP protection class	X4	
Protection class (electric)	III (I for the battery charger)	
Battery compartment size	350 x 350 x 260 mm	
System voltage	24V	
Standard batteries (2)	-	12V-76 Ah GEL MONOBLOC
Battery charger	-	24V 10A
Operating time (standard batteries) (EN 60335-2-72)	2.6 hour	2.4 hour
Weight without batteries and with empty tanks	61 kg	73 kg
Gross vehicle weight (GVW)	151 kg	163 kg
Shipping weight (basic / full package)	97 kg / 154 kg	109 kg / 166 kg

WIRING DIAGRAM

Key

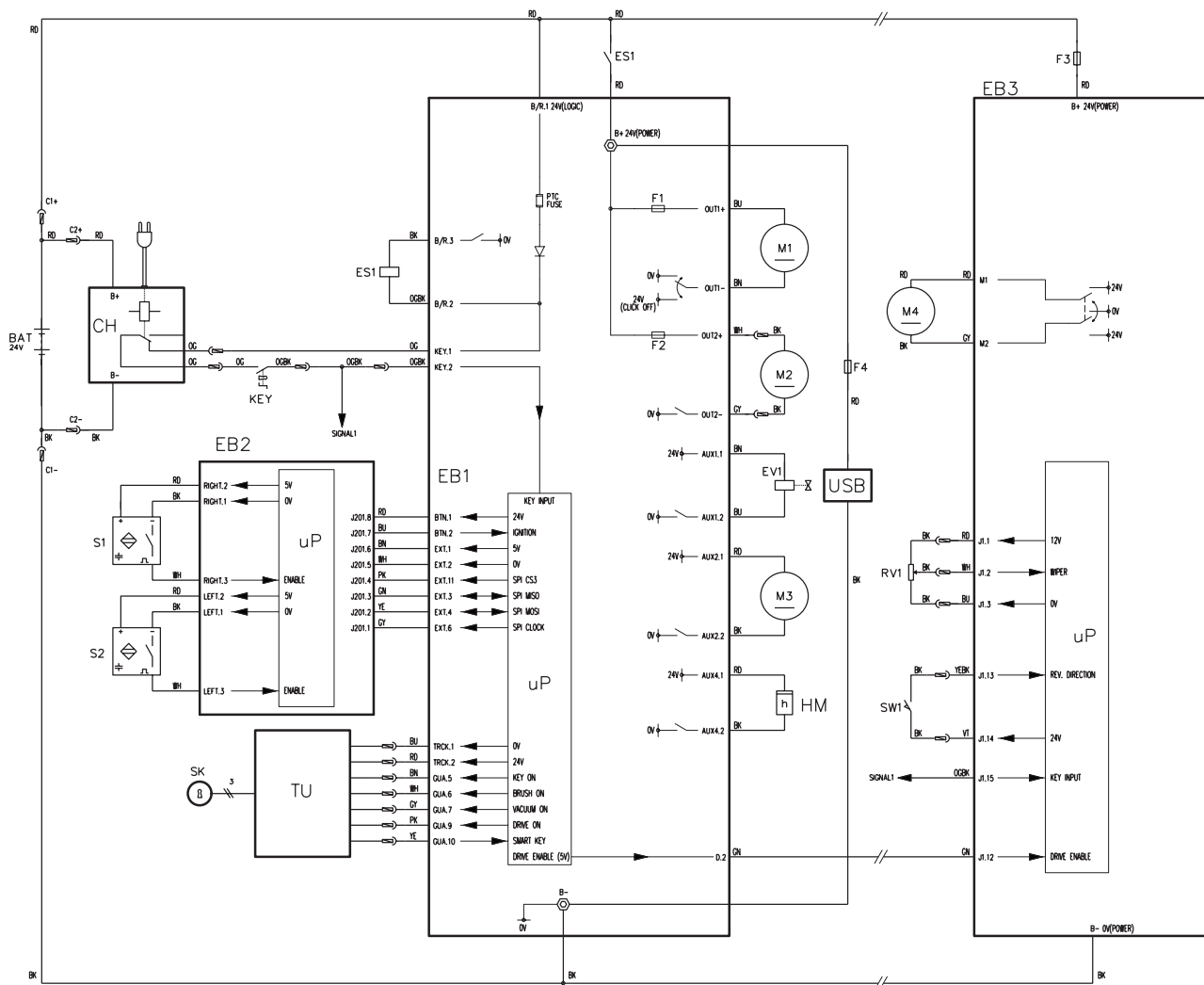
BAT	24 V batteries (*)
C1	Battery connector
C2	Battery charger connector
CH	Battery charger (optional)
EB1	Function electronic board
EB2	User interface electronic board
EB3	Drive system electronic board (drive)
ES1	Function electronic board relay
EV1	Solenoid valve
F1	Brush motor fuse
F2	Vacuum motor fuse
F3	Drive system motor fuse (drive)
F4	USB port fuse (optional)
HM	Hour counter (optional)
KEY	Ignition key (*)
M1	Brush motor
M2	Vacuum system motor
M3	Detergent pump (*)
M4	Drive system motor (drive)

RV1	Speed potentiometer (drive)
S1,S2	Operator's presence sensor
SK	Smart key (optional)
SW1	Reverse gear switch (drive)
TU	Trackclean (optional)
USB	USB port (optional)

(*) Optional for BASIC versions

Colour codes

BK	Black
BU	Blue
BN	Brown
GN	Green
GY	Grey
OG	Orange
PK	Pink
RD	Red
VT	Violet
WH	White
YE	Yellow



P100947

USE/OPERATION



WARNING!

On some points of the machine there are some adhesive plates indicating:

- **DANGER**
- **WARNING**
- **CAUTION**
- **CONSULTATION**

While reading this Manual, the operator must pay particular attention to the symbols shown on the plates (see Visible Symbols On The Machine paragraph).

Do not cover these plates for any reason and immediately replace them if damaged.

BATTERY CHECK/SETTING ON A NEW MACHINE



WARNING!

The electric components of the machine can be seriously damaged if the batteries are either improperly installed or connected.

The batteries must be installed by qualified personnel only. Set the battery charger (optional) according to the battery type (WET or GEL/AGM).

Check the batteries for damage before installation.

Disconnect the battery connector and the battery charger plug.

Handle the batteries with great care.

Install the battery terminal protection caps supplied with the machine.

The machine requires two 12 V batteries, connected according to the diagram (28).

The machine can be supplied in one of the following modes:

Batteries already installed on the machine

1. Ensure that the battery connector (8) is connected.
2. When first using the machine with new batteries, perform a full charging cycle (see the procedure in Maintenance chapter).

Without batteries

1. Buy appropriate batteries (see "Technical Data" paragraph).
2. Set the machine according to the type of batteries installed (WET or GEL) as shown in the following paragraph.

BATTERY INSTALLATION AND SETTING (WET OR GEL)

Battery Installation

1. If equipped, remove the ignition key (41).
2. Disconnect the battery connector (8).
3. Lift the cover (34) and check that the recovery tank (33) is empty; if not, empty it using the drain hose (12).
4. Close the cover (34).
5. Grasp the handle (16) and carefully lift the tank (33).
6. The machine is supplied with cables suitable to install 2 12 V batteries. Carefully lift the batteries up to the compartment, then install them correctly.
7. Route and install the battery cables as shown in the diagram in Figure 1, then tighten the nut on each battery terminal.
8. Place the protection cap on each terminal, then connect the battery connector (8).
9. Grasp the handle (16) and carefully lower the tank (33).

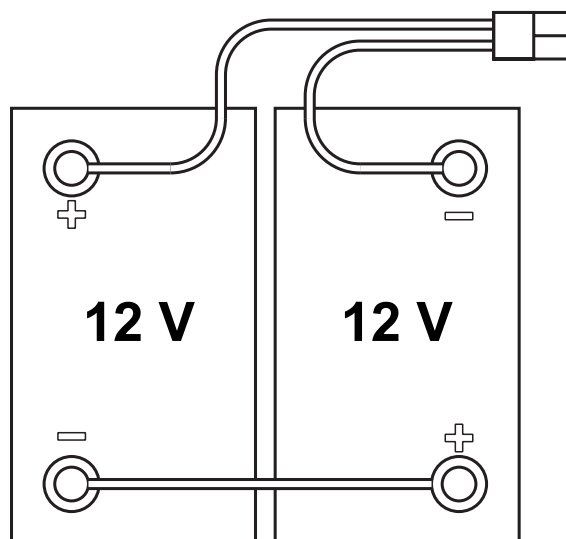


Figure 1

P100948

Battery type setting

Set the electronic board of the machine according to the type of batteries installed (WET or GEL) as shown below:

10. (If equipped) Turn the ignition key (41) to "I".
Press the main push-button (42) to turn on the machine, then detect the current setting by checking in the very first seconds the battery symbol LED flashing (see Figure 2):
11. If the setting is to be changed, press the push-button (44) for 3 seconds.
12. Within 3 seconds, shortly press the push-button (44) to select a new setting.
13. Wait 3 seconds for the battery symbol to display the battery charge status.



GEL/AGM



WET

Figure 2

P100949



WARNING!

In the machines equipped with on-board battery charger, the installed batteries (WET or GEL/AGM) may require a specific charging algorithm: always contact a Nilfisk Service Center to set the charging algorithm most appropriate for the installed batteries.

Battery Charging

14. Fully charge the batteries (see the procedure in Maintenance chapter).

BEFORE MACHINE START-UP

Brush or pad-holder installation

According to the kind of cleaning to be performed, the machine can be equipped either with the brush (A, Fig. 2) or the pad-holder (B) with pad (C) together with the appropriate deck.

1. Place the brush (A) or the pad-holder (B) under the brush deck (26).
2. (If equipped) Turn the ignition key (41) to "I".
Press the main push-button (42) to start the machine.
3. Press the main push-button (42, LED on) again.
4. Lower the brush deck by pressing the pedal (10-B).
5. To activate the brush engagement function, press the push-buttons (44) and (42) simultaneously for one second.

Brush or pad-holder removal

6. Press the main push-button (42, LED off).
7. Lift the brush deck by pressing the pedal (10-A).
8. To activate the brush disengagement function, press the push-buttons (44) and (42) simultaneously for one second, then wait for the brush to fall on the floor.

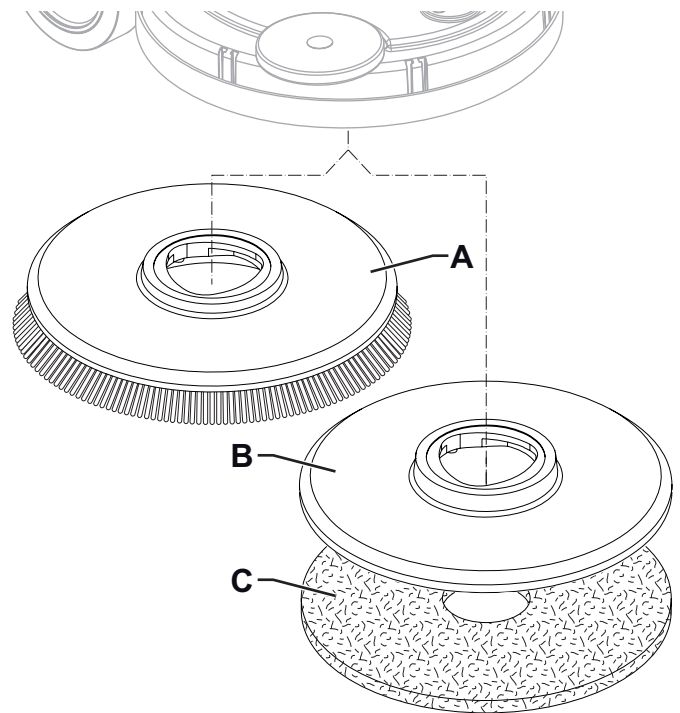


Figure 2

P100950



NOTE

When the brush engagement/disengagement function is activated, the push-button LED (42) flashes.

Available brushes and their relevant application guides (suggestions only)

Models	46 GRIT	80 GRIT	180 GRIT	240 GRIT	500 GRIT	PROLENE	PROLITE	UNION MIX
General cleaning:								
Concrete								
Terrazzo floor								
Ceramic tiles/quarrrystones								
Marble								
Vinyl tiles								
Rubber tiles								
Polishing:								
Rubber tiles								
Marble								
Vinyl tiles								

Squeegee installation

1. Install the squeegee (A, Fig. 3) and fasten it to the bracket (C) with the handwheels (B).
2. If necessary, adjust the squeegee with the knob (D) so that the rear blade (E) and front blade (F) touch the floor as shown in the figure.

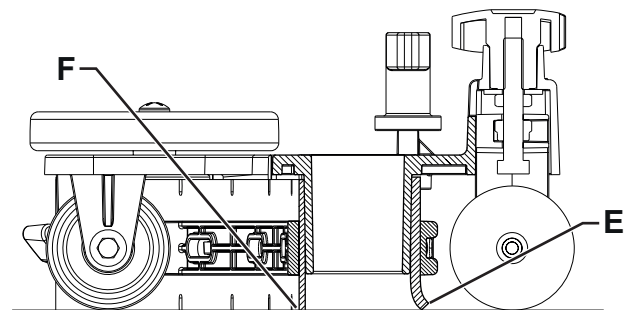
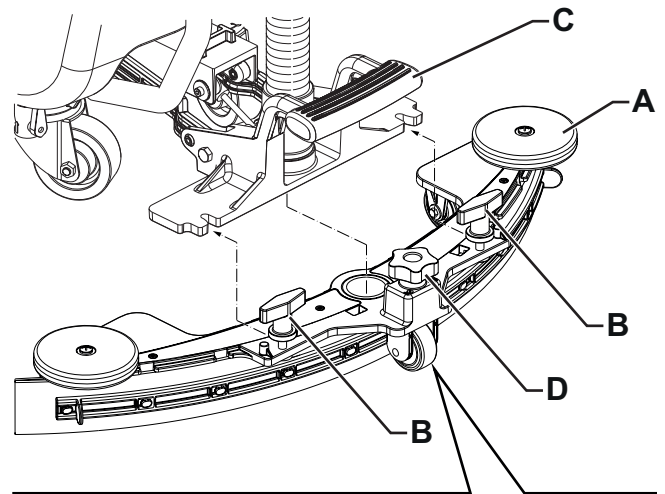


Figure 3

Solution tank filling



CAUTION!
Use only low-foam and non-flammable detergents, intended for automatic scrubber applications.



WARNING!
When using floor cleaning detergents, follow the instructions on the labels of the detergent bottles.
To handle floor cleaning detergents, wear suitable gloves and protections.



NOTE
If the machine is equipped with Detergent System pour clean water in the tank, otherwise pour solution.

1. Ensure that the solution valve (28) is open (28-B).
2. To fill the solution tank (21) lift the plug (22) and use the removable filler hose (23) or the "garden" intake (24).

P100951

(For machines without Detergent System)

3. Fill the tank (21) with a solution suitable for the work to be performed.
Do not fill the tank completely, leave a few inches from the edge. Use the level hose (13) as reference.
Always follow the dilution instructions on the label of the chemical product used to prepare the solution.
The solution temperature must not exceed 40 °C.

(For machines with Detergent System)

4. Fill the tank (21) with clean water.
Do not fill the tank completely, leave a few inches from the edge. Use the level hose (13) as reference.
The water temperature must not exceed 40 °C.

Detergent tank filling (For machines with Detergent System)

5. Lift the cover (34) and check that the recovery tank (33) is empty; if not, empty it using the drain hose (12).
6. Close the cover (34).
7. Grasp the handle (16) and carefully lift the tank (33).
8. Fill the tank (17) with a detergent suitable for the work to be performed (highly concentrated detergent).
Do not fill the detergent tank completely, leave a few inches from the edge.

**CAUTION!**

Use only low-foam and non-flammable detergents, intended for automatic scrubber applications.

STARTING UP THE MACHINE (SCRUBBING/DRYING)

1. Prepare the machine as shown in the previous paragraph.
2. (If equipped) Turn the ignition key (41) to "I".
Press the main push-button (42) to start the machine.

**NOTE**

First flashes on the battery symbol (45) indicate the type of batteries installed (see paragraph "Battery type setting").

**NOTE**

Check the battery charge level.

6 LEDs on the battery symbol (45) indicate the battery charge level.

When there is only one LED turned on and flashing, it is advisable to charge the batteries, because the residual autonomy will last for a few minutes, depending on battery characteristics and work to be performed (for battery charging procedure see the Maintenance chapter).

**CAUTION!**

Do not use the machine with discharged batteries, to avoid damaging the batteries and reducing the battery life.

3. Drive the machine to the working place:
 - (Only for **no drive** versions) push the machine with the hands on the handlebar (1).
 - (Only for **drive** versions) start the machine with at least one hand on the presence sensors (46) on the handlebar to move forward. The maximum forward speed can be adjusted with the adjuster (47). For reverse gear, press the push-button (48) and place the hands on the sensors (45).

**NOTE**

When the machine is turned on and the hands are on the presence sensors, if the machine is equipped with hour counter (49), it is possible to read the total number of working hours performed.

4. Lower the squeegee (29) with the pedal (7).
5. Lower the brush deck by pressing the pedal (10-B).
6. Press the main push-button (42, LED on) to start the machine scrubbing/drying functions.
7. Manoeuvre the machine by placing your hands on the sensors (46) on the handlebar, and start scrubbing/drying the floor.

**NOTE**

The presence sensors (46) on the handlebar allow the brush and solution to be started up (on drive versions) only when the operator has the hands on at least one of the knobs.

8. (Only for **drive** versions) If necessary, adjust the maximum speed with the adjuster (47).
9. To avoid marks or lines on delicate floors, use the "pre wetted" function, which dampens the brush before starting the operation.
To activate this function, press the push-buttons (42) and (43) together for 10/20 seconds.



NOTE

The "pre wetted" function stays only as long as the push-buttons (42) and (43) are pressed.

10. Adjust the detergent flow by pressing the push-button (43) as necessary, depending on the type of cleaning to be performed. When the LED is on, it indicates the value in litres per minute of solution flow supplied, as shown in the Figure 4. When the LEDs are off, the solution flow is stopped.

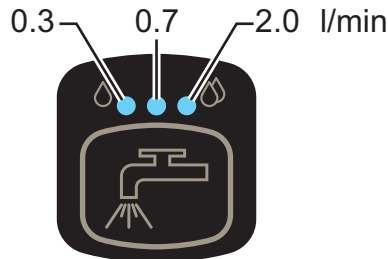


Figure 4

P100952

11. If necessary, deactivate the vacuum system by pressing the push-button (44, LED off), then press it again to reactivate it (LED on). To reduce the noise, turn on the vacuum system mute function by pressing the push-button (44).
12. (Only for **no drive** versions) If necessary, stop the machine and turn the forward speed adjusting handwheel (35) as shown below:
 - Turn it counter-clockwise to increase the forward speed;
 - Turn it clockwise to decrease the forward speed.



NOTE

For correct scrubbing/drying of floors at the sides of the walls, Nilfisk suggests to go near the walls with the right side of the machine as shown in figure 5.

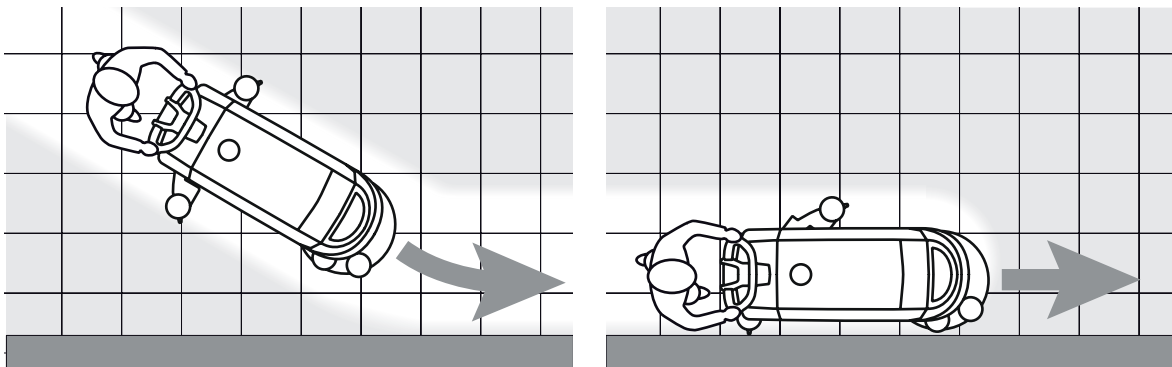


Figure 5

P100953



CAUTION!

To avoid any damage to the floor surface, turn off the brush when the machine stops in one place.

Adjusting of detergent concentration in the washing water

(For machines with Detergent System)

The system for mixing the detergent in the washing water is automatically activated when the brush is running.

The percentage of detergent added to the washing water is set to 0,25%, to change the setting perform the following procedure:

1. Press the push-button (43) for more than two seconds to perform the adjustment.
The set percentage depends on the relevant LED turned on, on the battery charge symbol, as shown in Figure 6.
2. Press the push-button (43) repeatedly to change the setting or to reset it (all LEDs off).



NOTE

The setting is stored 3 minutes after releasing all push-buttons.

Detergent percentage setting is stored into memory, even if the machine is switched off.

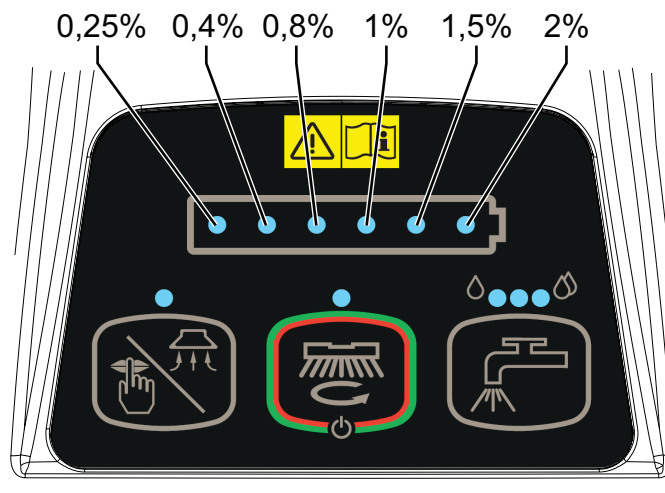


Figure 6

P100954

Battery discharge during operation

When there is only one LED turned on and flashing on the battery symbol (45), it is advisable to charge the batteries, because the residual autonomy will last for a few minutes (depending on battery characteristics and work to be performed).

When the LED flashes, the brush is automatically tuned off after a few seconds, while the vacuum system and the drive system (drive version) stay on, to finish drying the floor and drive the machine to the appointed recharging area.



CAUTION!

Do not use the machine with discharged batteries, to avoid damaging the batteries and reducing the battery life.

STOPPING THE MACHINE

1. Stop the brush rotation and the drive system (drive version) by releasing the presence sensors (46) and stop the machine with the handle (1).
2. Press the push-button (42) for 2 seconds to stop the machine.
(If equipped) Turn the ignition key (41) to "0".



NOTE

If the machine is on but not working, it automatically turns off after 5 minutes.

3. Make sure that the machine cannot move independently.



CAUTION!

In the event of an emergency, to stop all machine functions immediately, disconnect the battery connector (8). Reset the machine functions by connecting again the connector.

TANK EMPTYING

An automatic shut-off float system (31) turns off the vacuum system when the recovery tank (33) is full. The vacuum system deactivation is signalled by a sudden increase in the vacuum system motor noise frequency, and the floor is not dried.



CAUTION!

If the vacuum system turns off accidentally (for example, when the float is activated because of a sudden machine movement), to resume the operation: turn off the vacuum system by pressing the push-button (44), then open the cover (34) and check that the float inside the grid (31) has gone down to the water level. Then close the cover (34) and turn on the vacuum system by pressing the push-button (44).

When the recovery tank (33) is full, empty it according to the following procedure.

Recovery tank emptying

1. Lift the brush deck by pressing the pedal (10-A).
2. Lift the squeegee (29) with the lever (7).
3. Drive the machine to the appointed disposal area.
4. Turn off the machine by pressing the main push-button (42) for 2 seconds, and (if equipped) turn the ignition key (41) to "0".
5. Empty the recovery tank (33) with the drain hose (12). Then, rinse the tank with clean water.

Solution tank emptying

6. Perform steps 1 to 4.
7. Empty the detergent solution tank (21) using the level hose (13). Then, rinse the tank with clean water.

AFTER USING THE MACHINE

After working, before leaving the machine:

1. Remove the brush as shown in the relevant paragraph.
2. Remove the ignition key (41).
3. Empty the tanks (33) and (21) as shown in the relevant paragraphs.
4. Perform the daily maintenance procedures (see the Maintenance chapter).
5. Store the machine in a clean and dry place, with the brush and the squeegee lifted or removed.
6. Make sure that the machine cannot move independently.

MACHINE LONG INACTIVITY

If the machine is not going to be used for more than 30 days, proceed as follows:

1. Perform the procedures shown in After Using the Machine paragraph.
2. For versions with Detergent System, empty the detergent tank (17) and clean the system (see the procedure in Maintenance chapter).
3. Close the solution tank valve (28-B).
4. Disconnect the battery connector (8).

MAINTENANCE

The lifespan of the machine and its maximum operating safety are ensured by correct and regular maintenance.

The following table provides the scheduled maintenance. The intervals shown may vary according to particular working conditions, which are to be defined by the person in charge of the maintenance.



WARNING!

The procedures must be performed with the machine off and the battery disconnected.

Moreover, read carefully the instructions in the Safety chapter before performing any maintenance procedure.

All scheduled or extraordinary maintenance procedures must be performed by qualified personnel, or by an authorised Service Center.

This Manual describes only the simplest and most common maintenance procedures.

For other maintenance procedures shown in the Scheduled Maintenance Table, refer to the Service Manual that can be consulted at any Service Center.

SCHEDULED MAINTENANCE TABLE

Procedure	Daily, after using the machine	Weekly	Every six months	Yearly
Battery Charging				
Squeegee Cleaning				
Brush/pad cleaning				
Recovery tank, debris tray, and vacuum grid with float cleaning, and cover gasket check				
Detergent System cleaning and washing (optional)				
Squeegee blade check				
Solution Filter Cleaning				
Battery (WET) fluid level check				
Squeegee blade replacement				
Drive and brush motor vent check and cleaning			(1)	
Brush motor carbon brush check or replacement				(1)
Drive system motor carbon brush check or replacement (only for Drive versions)				(1)

(1) This maintenance procedure must be performed by an authorised Nilfisk Service Center.

BATTERY CHARGING



NOTE

Charge the battery when only one LED of the battery symbol (45) is flashing, or at the end of each shift. Keeping the batteries charged make their life last longer.



CAUTION!

When the batteries are discharged, charge them as soon as possible, as that condition makes their life shorter. Check for battery charge at least once a week.



CAUTION!

If the machine is not equipped with on-board battery charger, choose an external battery charger suitable for the type of batteries installed.



WARNING!

When using lead (WET) batteries, battery charging produces highly explosive hydrogen gas. Charge the batteries in well-ventilated areas and away from naked flames.

Do not smoke while charging the batteries.

Keep the recovery tank lifted until the battery charging cycle is over.



WARNING!

Pay careful attention when charging lead batteries (WET) as there may be battery fluid leakages. The battery fluid is corrosive. If it comes in contact with skin or eyes, rinse thoroughly with water and consult a physician.

Preliminary operations

1. Drive the machine to the appointed recharging area.
2. Ensure that the machine is off and the ignition key (41) has been removed.
3. Lift the cover (34) and check that the recovery tank (33) is empty; if not, empty it using the drain hose (12).
4. Close the cover (19).
5. Grasp the handle (16) and carefully lift the tank (33).
6. For WET batteries only:
 - Check the level of electrolyte inside the batteries (36). If necessary, unscrew the caps and top up.
 - When the correct level is restored, close the caps and clean the tops of the batteries.
7. Charge the batteries according to one of the following procedures, depending on the presence of the electronic battery charger (4).

Charging the Batteries with an External Battery Charger

1. Check that the external battery charger is suitable by referring to the relevant Manual. The battery charger voltage rating must be 24 V.
2. Disconnect the battery connector (8), which is fitted with a handle, and connect it to the external battery charger.
3. Connect the battery charger to the electrical mains.
4. After charging, disconnect the battery charger from the electrical mains and from the battery connector.
5. Connect the battery connector (8) to the machine.
6. Grasp the handle (16) and carefully lower the tank (33).



WARNING!

Never connect the external battery charger to the opposing part of the connector fixed to the machine. The electronic system could be irreparably damaged.

Battery charging with battery charger installed on the machine

1. Connect the battery charger cable (5) to the electrical mains. Electrical mains voltage and frequency must be compatible with the battery charger values shown on the machine serial number plate (3).



NOTE

When the battery charger is connected to the electrical mains, all machine functions are automatically cut off.

2. If the red LED on the battery charger inspection window (51) stays on, the battery charger is charging the batteries.
3. When the yellow warning light turns on, the battery charging cycle is nearly completed.
4. When the green warning light turns on, the battery charging is completed.
5. When the battery charging is completed, disconnect the battery charger cable (6) from the electrical mains and wind it round its housing (6).
6. Grasp the handle (16) and carefully lower the tank (33).



NOTE

For further information about the battery charger (4) operation, see the relevant Manual.

SQUEEGEE CLEANING



NOTE

The squeegee must be clean and its blades must be in good conditions in order to get a good drying.



CAUTION!

It is advisable to wear protective gloves when cleaning the squeegee because there may be sharp debris.

1. Drive the machine on a level floor.
2. Ensure that the machine is off and the ignition key (41) has been removed (if equipped).
3. Loosen the handwheels (14) and remove the squeegee (29).
4. Wash and clean the squeegee. In particular, clean the compartments (A, Fig. 7) and the vacuum hole (B). Check the condition of the front (C) and rear (D) blades, ensuring there are no cuts and tears; if necessary, replace them as shown below.
5. Install the squeegee in the reverse order of removal.

SQUEEGEE BLADE CHECK AND REPLACEMENT

1. Clean the squeegee as shown in the previous paragraph.
2. Check the condition of the front (C, Fig. 7) and rear (D) blades, ensuring there are no cuts and tears; if necessary, replace them as shown below. Check that the front corner (E) of the rear blade is not worn; otherwise, turn the blade to replace the worn corner with one of the three remaining intact corners. If the other corners are worn too, replace the blade according to the following procedure:
 - Using the tab (F), release and remove the elastic strap (G) from the fasteners (H), then turn or replace the rear blade (D).
 - Install the rear blade in the reverse order of removal. Fasten the elastic strap (G) to the fasteners (H) starting from one side. To make the fastening procedure easier, secure the fasteners one at a time, by locking the strap before the fastener with one hand (M) and pulling it with the other hand (N).
 - Unscrew the handwheels (I) and remove the strap (J), then turn or replace the front blade (C).
 - Install the front blade in the reverse order of removal.
3. Install the squeegee (29) and screw down the handwheels (14).
4. Lower the squeegee to the floor to check the height of the blades, proceeding as follows:
 - Check that the lip (K) of the front blade (C) and the lip (L) of the rear blade (D) are resting as shown in the figure.
 - Use the knob (15) to make adjustments.

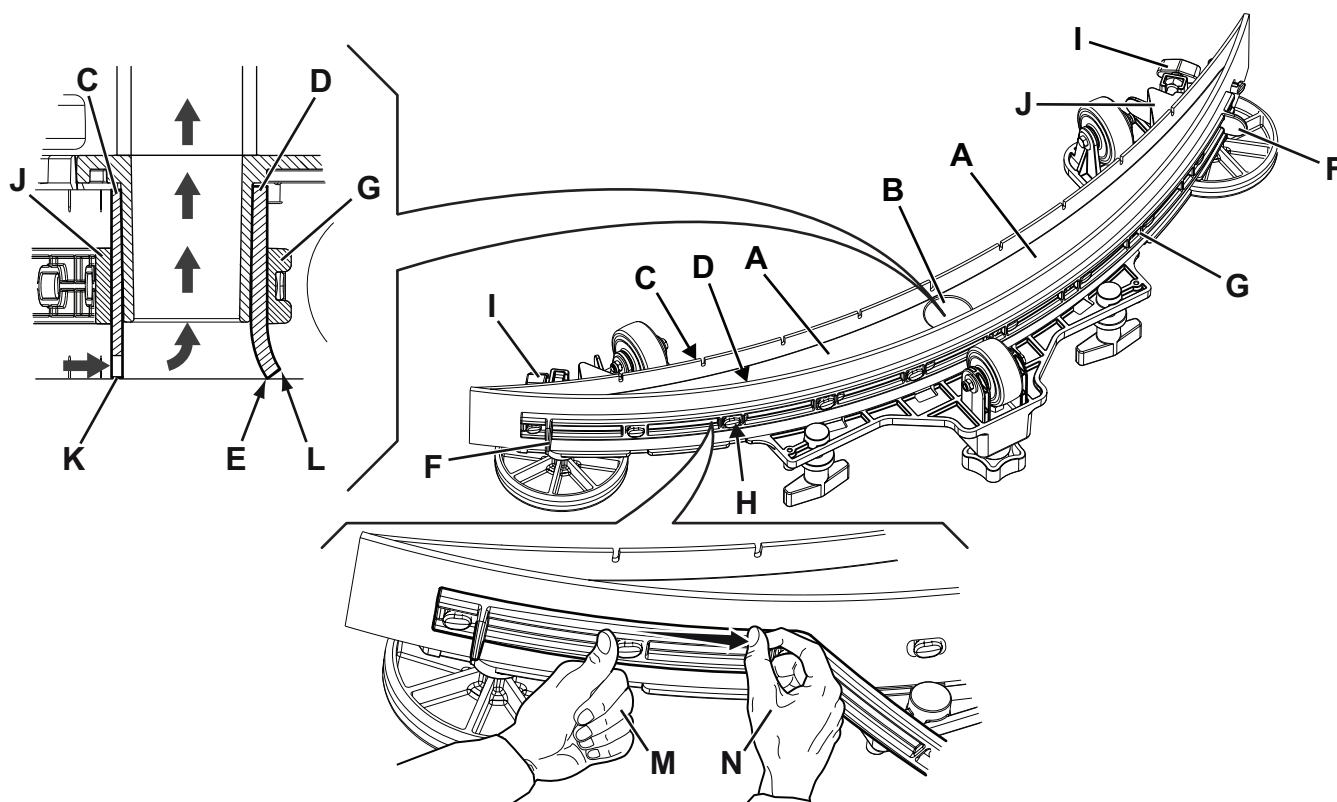


Figure 7

P100955

BRUSH CLEANING**CAUTION!**

It is advisable to wear protective gloves when cleaning the brush because there may be sharp debris.

1. Remove the brush as shown in Use/Operation chapter.
2. Clean the brush with water and detergent.
3. Check the condition of the brush bristles, ensuring they are not excessively worn; if necessary, replace the brush.
4. When using the pad, check it for wear and replace it if necessary.

RECOVERY TANK CLEANING

1. Drive the machine to the appointed disposal area.
2. Ensure that the machine is off and the ignition key (41) has been removed (if equipped).
3. Drain the water in the tank through the hose (12).
4. Raise the cover (34).
5. Wash the inside of the tank (33) and the cover with clean water.
6. Clean the vacuum grid (31), release the fasteners (A, Fig. 8), open the grid (B) and recover the float (C) then clean it carefully and reinstall it.
7. Remove the debris collection tank (D) and open its cover, then clean it carefully and reinstall it on the vacuum hose.
8. Check the condition of the tank cover gasket (E).

**NOTE**

The gasket (E) allows the creation of a vacuum in the tank, which is necessary to suck up the recovery water.

If necessary, replace the gasket (E) by removing it from its housing (F). When fitting the new gasket, position the joint (G) in the lower area, as shown in the figure.

9. Check that the seating surface (H) of the gasket (E) is in good condition, clean and suitable to form a seal with the gasket itself.

10. Close the cover (34).

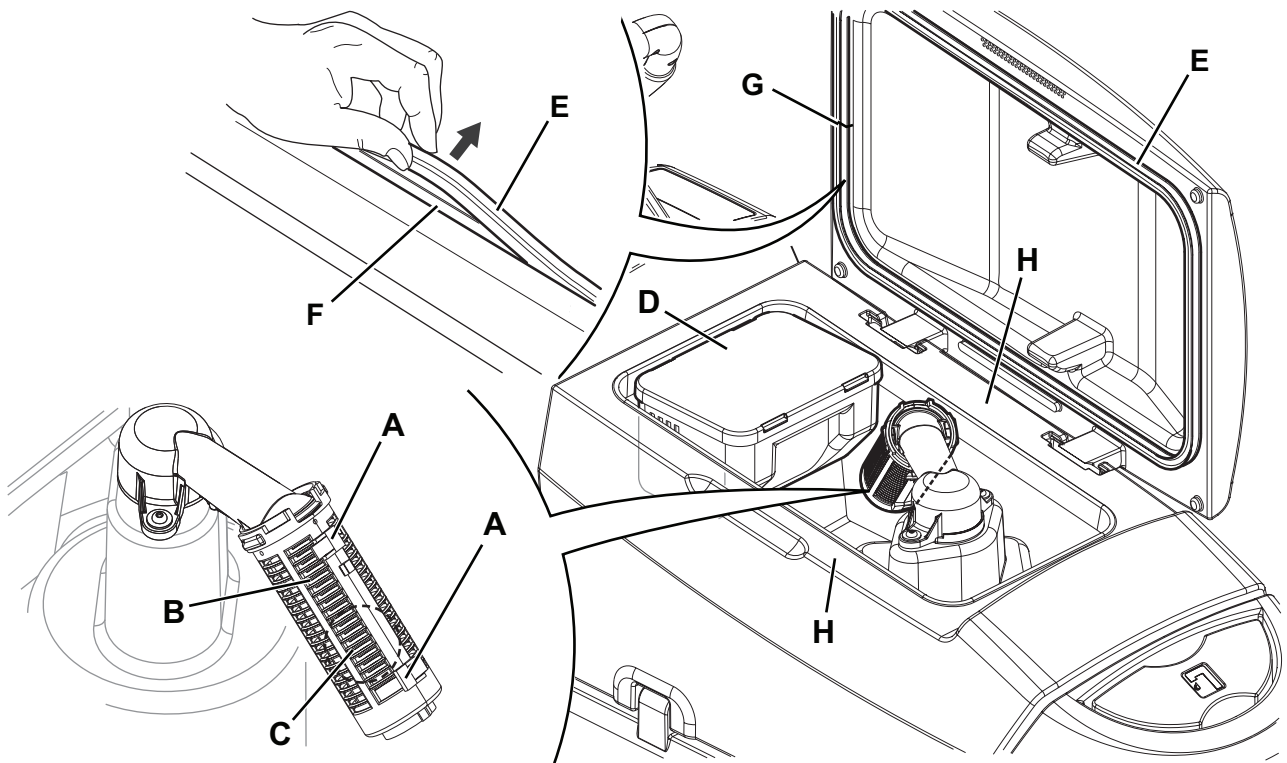


Figure 8

P100956

SOLUTION FILTER CLEANING

1. Drive the machine on a level floor.
2. Ensure that the machine is off and the ignition key (41) has been removed (if equipped).
3. Close the detergent solution tank valve (A, Fig. 9). The valve is closed when it is in position (B) and it is open when it is in position (C).
4. Remove the transparent cover (D) and the gasket (E), then remove the filter strainer (F). Wash and rinse them, then refit them carefully onto the filter support (G).
5. Open the valve (A).

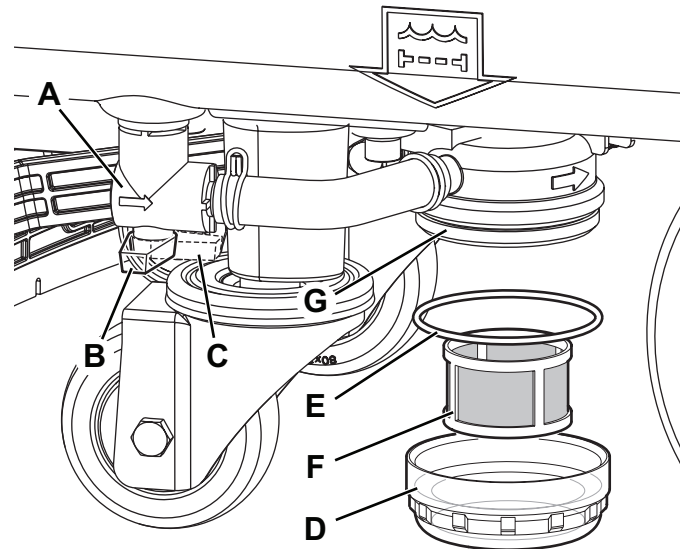


Figure 9

P100957

DETERGENT TANK AND DETERGENT SYSTEM CLEANING

(For machines with Detergent System)

Clean the detergent tank (17) as follows.

1. Drive the machine to the appointed disposal area.
2. Ensure that the machine is off and the ignition key (41) has been removed (if equipped).
3. Lift the cover (34) and check that the recovery tank (33) is empty; if not, empty it using the drain hose (12).
4. Close the cover (34).
5. Grasp the handle (16) and carefully lift the tank (33).
6. Unscrew the cap (A, Fig. 10) from the detergent tank (B).
7. Remove the tank.
8. Rinse and wash out the tank with clean water in the appointed disposal area.



NOTE

For a thorough washing of the Detergent System, the cleaning procedure can also be performed with the detergent tank (17) full of water.

Turn on the system with the flow set to the maximum (see the procedure in Use/Operation chapter).

It is advisable to perform this type of cleaning when the Detergent System is dirt/furred up, because the machine has not been used/cleaned for a long time.

9. Replace the detergent tank (B) as shown in the figure, then refit the plug (A).

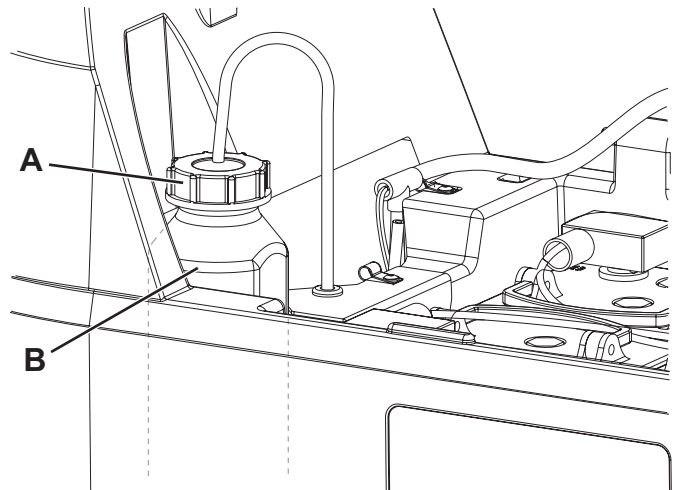


Figure 10

P100958

FUSE CHECK/REPLACEMENT**NOTE**

All machine electrical circuits are protected by auto-resettable electronic devices. The safety fuses activates only in case of serious damage.

It is recommended to have the fuses replaced by qualified personnel only.

Refer to the Service Manual available at any Nilfisk Retailer.

TROUBLESHOOTING

TROUBLE	POSSIBLE CAUSE	REMEDY
The motors are not operating; the button LEDs do not turn on.	The battery connector is disconnected.	Connect.
	The batteries are completely discharged.	Charge the batteries.
The machine does not move. (Only for drive versions)	The machine is turned on with the ignition key and by keeping the hands on the presence sensors.	Turn the ignition key to "0", then try to start the machine again with hands off the sensors.
The battery symbol LEDs flash simultaneously.	Brush motor overload.	Use less aggressive brushes suitable for the floor to be cleaned.
	There are foreign materials (tangled threads, etc.) preventing the brush from rotating.	Clean the brush hub.
The scrubbing/drying function does not start.	The control panel is broken.	Replace. (*)
	The presence sensors are broken.	Replace. (*)
The dirty water vacuuming is insufficient.	The recovery tank is full.	Empty the tank.
	The vacuum grid is clogged or the float is stuck closed.	Clean the vacuum grid.
	Debris collection filter container clogged.	Clean.
	The hose is disconnected from the squeegee.	Connect.
	The squeegee is dirty or the squeegee blades are worn or damaged.	Clean the squeegee or overturn/replace the blades.
	The tank cover is not properly closed, or the gasket is damaged.	Correctly close the cover or clean/replace the gasket.
The vacuum system does not work and the vacuum system button LED flashes fast.	Vacuum system motor overload.	Replace. (*)
The solution flow to the brush is insufficient.	Empty detergent solution tank.	Refill.
	The solution filter is dirty.	Clean the filter.
	The Detergent System (optional) or the tank is dirty/furred up.	Clean with the washing cycle.
The squeegee leaves marks on the floor.	There is debris under the squeegee blades.	Remove the debris.
	The squeegee blades are worn, chipped or torn.	Overturn or replace the blades.
	The squeegee has not been balanced with the handwheel.	Adjust the squeegee.

(*) This maintenance procedure must be performed by an authorised Nilfisk Service Center.

**NOTE**

If the machine has an optional battery charger installed, the machine cannot operate if the charger is not on board. In case of battery charger malfunction, contact an authorised Service Center.

For any further information, contact Nilfisk Service Centres.

SCRAPPING

Have the machine scrapped by a qualified scrapper.

Before scrapping the machine, remove and separate the following materials, which must be disposed of properly according to the Law in force:

- Batteries
- Brushes
- Plastic hoses and components
- Electrical and electronic components (*)

(*) Refer to the nearest Nilfisk Center especially when scrapping electrical and electronic components.

Machine material composition and recyclability

Type	Recyclable percentage	Weight %
Aluminium	100 %	5 %
Electric motors - various	29 %	29 %
Ferrous materials	100 %	8 %
Wiring harness	80 %	3 %
Liquids	100 %	0 %
Plastic - non-recyclable material	0 %	1 %
Plastic - recyclable material	100 %	6 %
Polyethylene	92 %	46 %
Rubber	20 %	2 %

INHOUDSOPGAVE

INLEIDING	2
DOEL EN INHOUD VAN DEZE HANDLEIDING	2
BETREFFENDE PERSONEN	2
OPBERGEN VAN DE HANDLEIDING	2
CONFORMITEITSVERKLARING	2
IDENTIFICATIEGEGEVENS	2
ANDERE GEBRUIKERSHANDLEIDINGEN	2
VERVANGINGSONDERDELEN EN ONDERHOUD	2
MODIFICATIES EN VERBETERINGEN	3
BEDRIJFSCAPACITEIT	3
ALGEMENE OPMERKINGEN	3
VERPAKKING VERWIJDEREN/AFLEVERING	3
VEILIGHEID	3
SYMBOLLEN OP DE MACHINE	3
SYMBOLLEN IN DE HANDLEIDING	4
ALGEMENE INSTRUCTIES	4
BESCHRIJVING VAN DE MACHINE	6
OPBOUW VAN DE MACHINE	6
BEDIENINGSPANEEL	8
ACCESSOIRES / OPTIES	9
TECHNISCHE EIGENSCHAPPEN	9
ELEKTRISCH SCHEMA	10
GEBRUIK/WERKING	11
CONTROLE / VOORBEREIDINGEN VOOR ACCU'S OP EEN NIEUWE MACHINE	11
DE ACCU'S MONTEREN EN HET TYPE INSTELLEN (WET OF GEL)	11
VOOR HET STARTEN VAN DE MACHINE	12
DE MACHINE STARTEN (REINIGEN/DROGEN)	14
DE MACHINE STOPPEN	16
DE TANKS LEGEN	17
NA GEBRUIK VAN DE MACHINE	17
LANGE PERIODE VAN STILSTAND	17
ONDERHOUD	18
ONDERHOUDSSCHEMA	18
ACCU'S OPLADEN	19
REINIGING VAN DE TREKKER	20
CONTROLE EN VERVANGING VAN DE RUBBERS VAN DE TREKKER	20
REINIGING VAN DE BORSTEL	21
REINIGING VAN DE VUILWATERTANK	21
REINIGING VAN HET FILTER VAN HET REINIGINGSMIDDEL	22
REINIGING VAN HET REINIGINGSMIDDELTANKJE EN HET DETERGENT SYSTEM	22
CONTROLE/VERVANGING VAN DE ZEKERINGEN	23
STORINGEN LOKALISEREN	23
VERWIJDERING	24

INLEIDING



OPMERKING

De nummers tussen haakjes verwijzen naar de onderdelen die worden weergegeven in het hoofdstuk Beschrijving van de machine.

DOEL EN INHOUD VAN DEZE HANDLEIDING

Deze handleiding heeft tot doel de bediener te voorzien van alle informatie die nodig is om deze machine op de juiste en veiligste manier te gebruiken. Er staat informatie in over technische aspecten, de veiligheid de werking, het stoppen, het onderhoud, de vervangingsonderdelen en de verwijdering van de machine.

De bedieners en bevoegde monteurs die met deze machine werken, moeten de instructies in deze handleiding zorgvuldig lezen, voordat ze met de machine aan het werk gaan. Neem bij twijfel over de juiste interpretatie van de instructies contact op met Nilfisk voor meer uitleg.

BETREFFENDE PERSONEN

Deze handleiding is bestemd voor de bediener van de machine en de technici die verantwoordelijk zijn voor het onderhoud van de machine.

De bedieners mogen geen handelingen uitvoeren die alleen door bevoegde monteurs uitgevoerd mogen worden. Nilfisk is niet verantwoordelijk voor schade die is ontstaan uit het negeren van dit verbod.

OPBERGEN VAN DE HANDLEIDING

Deze gebruiksaanwijzing moet bij de machine worden bewaard, in een geschikte hoes, uit de buurt van vloeistoffen en andere stoffen die de gebruiksaanwijzing kunnen beschadigen.

CONFORMITEITSVERKLARING

De conformiteitsverklaring die bij de machine wordt geleverd is een verklaring dat de machine voldoet aan de geldende wetgeving.



OPMERKING

Twee kopieën van de oorspronkelijke verklaring van overeenstemming zijn verstrekt samen met de machinedocumentatie.

IDENTIFICATIEGEGEVENS

Het serienummer en model van de machine staan op het serieplaatje (3).

Op dit plaatje zijn ook het productiejaar (Date code: A17, wat januari 2017 betekent) en de productcode aangegeven.

Deze informatie is nodig als u vervangingsonderdelen voor de machine bestelt. Gebruik de onderstaande ruimte om de identificatiegegevens van de machine op te schrijven.

Model MACHINE
Code PRODUCT
Serienummer MACHINE

ANDERE GEBRUIKERSHANDLEIDINGEN

Handleiding van de elektronische acculader, indien aanwezig; wordt beschouwd als integraal onderdeel van deze handleiding

Daarnaast zijn de volgende handleidingen leverbaar:

- Catalogus met vervangingsonderdelen (behoort tot de uitrusting van de machine)
- Werkplaatshandleiding (alleen te raadplegen door de gekwalificeerde monteurs bij de servicecentra van Nilfisk)

VERVANGINGSONDERDELEN EN ONDERHOUD

Als er onderhouds- of herstelwerkzaamheden aan de machine nodig zijn, moet u deze door bevoegd personeel of bij servicecentra van Nilfisk laten uitvoeren. Er mogen alleen originele vervangingsonderdelen en accessoires worden gebruikt.

Als u hulp nodig heeft of vervangingsonderdelen en accessoires wilt bestellen bij Nilfisk, zorg dan dat u het model, de productcode en het serienummer altijd bij de hand heeft.

MODIFICATIES EN VERBETERINGEN

Nilfisk streeft naar een constante perfectie van onze producten en we behouden ons het recht voor modificaties en aanpassingen aan te brengen indien wij die nodig achten. U bent niet verplicht deze modificaties of verbeteringen door te voeren op een eerder aangeschafte machine.

Eventuele aanpassingen en/of toevoegingen van accessoires moeten expliciet worden goedgekeurd en uitgevoerd door Nilfisk.

BEDRIJFSCAPACITEIT

Deze schrobmachines zijn ontwikkeld en gebouwd voor het reinigen (wassen en drogen) van gladde en solide vloeren in industriële of bedrijfsruimten onder veilige omstandigheden en moeten door een bevoegde bediener worden gebruikt.

Deze schrobmachines zijn niet geschikt voor het reinigen van tapijten of vloerbedekking.

ALGEMENE OPMERKINGEN

Alle verwijzingen naar voorwaarts en achterwaarts, vóór en achter, rechts en links in deze handleiding zijn vanuit de bediener in zijn gebruikspositie met de handen op het stuur (1) bekeken.

VERPAKKING VERWIJDEREN/AFLEVERING

Volg bij het verwijderen van de verpakking de instructies op de verpakking zorgvuldig op.

Controleer bij aflevering van de machine zorgvuldig of de verpakking en de machine niet zijn beschadigd tijdens het transport.

Als er duidelijke beschadigingen zijn, bewaart u dan de verpakking zodat deze bekeken kan worden door de transporteur die afgeleverd heeft. Neem onmiddellijk contact op met de transporteur om een verzoek tot schadevergoeding in te vullen.

Controleer altijd of de volgende onderdelen bij uw machine zijn geleverd:

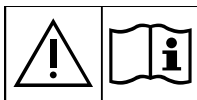
- Technische documentatie:
 - Gebruiksaanwijzing Veegmachine
 - Handleiding van de elektronische acculader (indien aanwezig)
 - Catalogus met vervangingsonderdelen van de schrobmachine
 - 1 stekker voor de acculader (voor machines zonder acculader)
 - 2 smeltzekeringen

VEILIGHEID

De volgende symbolen worden gebruikt om mogelijk gevaarlijke situaties aan te geven. Lees deze informatie altijd aandachtig door en neem de nodige voorzorgsmaatregelen om personen en voorwerpen te beschermen.

Samenwerking met de bediener is van essentieel belang om ongelukken te voorkomen. Geen enkel preventieplan ter voorkoming van ongevallen is effectief zonder de volledige medewerking van de persoon die direct verantwoordelijk is voor de werking van de machine. De meeste ongevallen ontstaan door onoplettendheid.

SYMBOLEN OP DE MACHINE



LET OP!

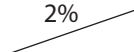
Lees alle instructies zorgvuldig door voordat u werkzaamheden aan de machine uitvoert.



LET OP!

Was de aangegeven zone niet met directe waterstralen of een hogedrukreiniger.

2%



LET OP!

Gebruik de machine niet op oppervlakken met een grotere hellingshoek dan gespecificeerd.

SYMBOLEN IN DE HANDLEIDING



GEVAAR!

Dit symbool geeft een gevaar met mogelijk dodelijk afloop voor de bediener aan.



LET OP!

Dit symbool geeft een mogelijk risico op persoonlijk letsel aan.



WAARSCHUWING!

Dit symbool geeft een waarschuwing of opmerking aan over de werking van de sleutel of van de gebruiksfuncties.

Lees de blokken tekst die met dit symbool zijn gemarkeerd zorgvuldig door.



OPMERKING

Dit symbool geeft een opmerking aan over de werking van de sleutel of van de gebruiksfuncties.



ADVIES

Dit geeft aan dat de gebruiksaanwijzing moet worden geraadpleegd voordat er procedures worden uitgevoerd.

ALGEMENE INSTRUCTIES

Hierna volgen waarschuwingen en specifieke aandachtspunten om mogelijke schade aan de machine of letsel bij personen te voorkomen.



GEVAAR!

- *Koppel de stekker van de accu's (indien aanwezig) los en verwijder de contactsleutel (of startsleutel) voordat er reinigings- of onderhoudswerkzaamheden worden uitgevoerd, onderdelen worden vervangen of functies worden omgezet.*
- *Deze machine mag alleen worden gebruikt door personen die op de juiste manier zijn geïnstrueerd over het gebruik ervan.*
- *Wanneer u in de buurt van elektrische onderdelen werkt, verwijder dan al uw sieraden.*
- *Werk nooit onder een omhoog gebrachte machine als deze niet voldoende wordt ondersteund door veiligheidssteunen.*
- *Gebruik deze machine niet in ruimten waar schadelijke, gevaarlijke, ontvlambare en/of explosieve stoffen, vloeistoffen of dampen aanwezig zijn: deze machine is niet geschikt voor het verzamelen van gevaarlijk stof.*
- *Wanneer er loodaccu's (WET) op de machine zijn gemonteerd, houd vonken, vlammen en rokende materialen dan uit de buurt van de accu's. Bij normaal gebruik van de machine kunnen er explosieve gassen vrij komen.*
- *Wanneer er loodaccu's (WET) op de machine zijn gemonteerd, dan kan tijdens het opladen van de accu's het bijzonder explosieve waterstofgas vrijkomen. Zet de vuilwatertank water tijdens de volledige oplaadcyclus van de accu's omhoog en voer de handeling alleen uit in een goed geventileerde ruimte en uit de buurt van open vuur.*



LET OP!

- *Lees voordat u onderhouds- of reparatiewerkzaamheden aan de machine uitvoert alle instructies zorgvuldig door.*
- *Voordat u de acculader gebruikt, moet u controleren of de frequentie en de spanning op het typeplaatje van de machine overeenkomen met de spanning van het stroomnet.*
- *Gebruik de kabel van de acculader niet om de machine te trekken of te vervoeren en gebruik de kabel niet als handgreep. Zorg dat de kabel van de acculader niet klem kan komen te zitten in een deur en trek de kabel niet over scherpe oppervlakken of randen. Rijd niet met de machine over de kabel van de acculader.*
- *Houd de kabel van de acculader uit de buurt van warme oppervlakken.*
- *Laad de accu's van de machine niet op als de kabel of stekker van de acculader beschadigd is. Als de machine niet correct functioneert, beschadigd is, buiten heeft gestaan of in het water is gevallen, moet u de machine naar een servicecentrum brengen.*
- *Laat de machine niet onbemand en aangesloten op het stroomnet staan om het risico van branden, elektrische schokken of letsel te verminderen. Ontkoppel voordat u onderhoudswerkzaamheden uitvoert de kabel van de acculader van het stroomnet.*
- *Tijdens het opladen van de accu's mag er niet gerookt worden.*
- *Verwijder de contactsleutel om gebruik van de machine door niet-bevoegde mensen te voorkomen.*
- *Wanneer de machine onbeheerd wordt achtergelaten, moet de machine zodanig worden beveiligd dat hij niet kan gaan bewegen.*

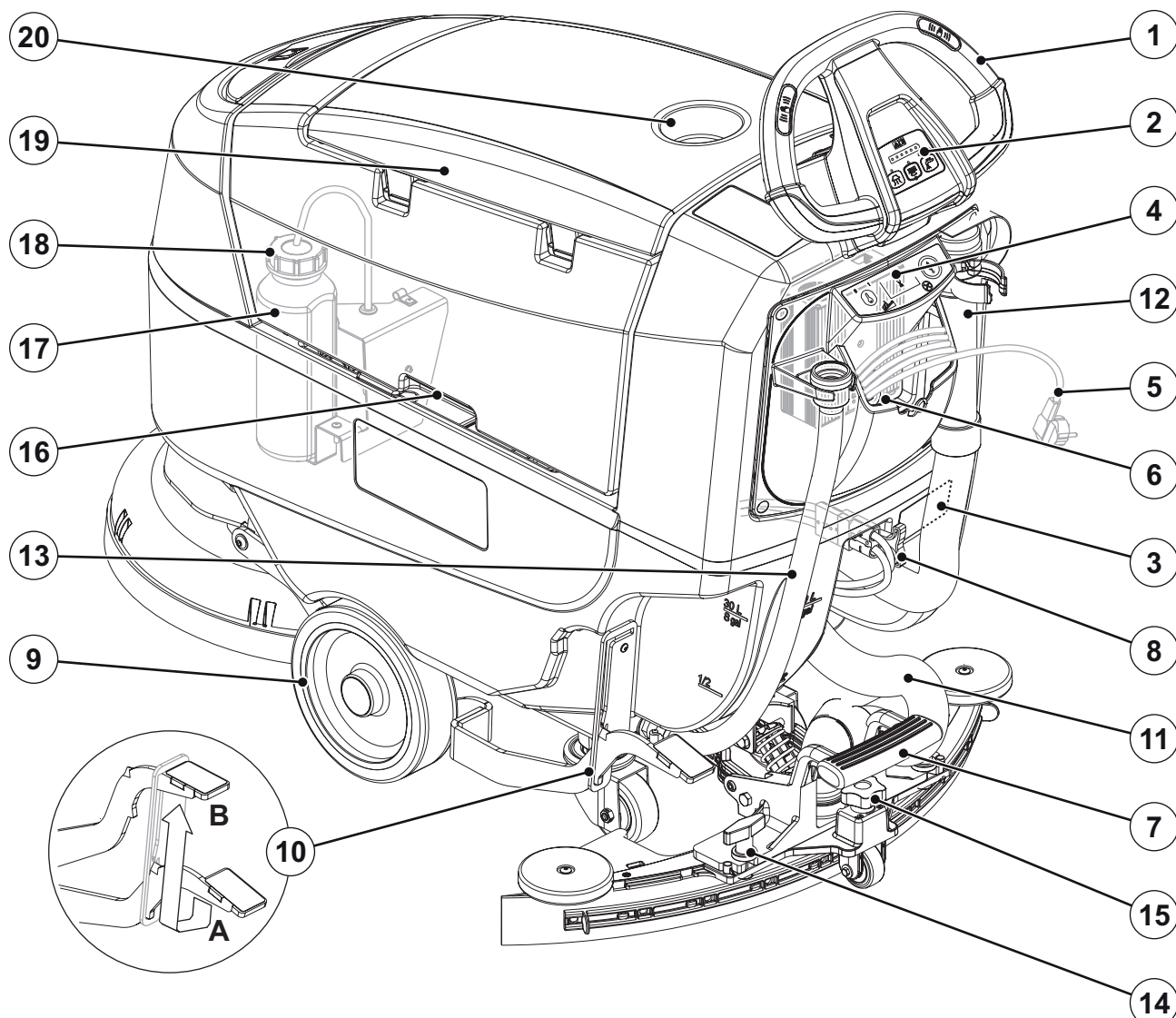
**LET OP!**

- *Zorg altijd dat de machine niet in de zon, regen of andere weersomstandigheden staat, zowel in werking als bij stilstand. Gebruik deze machine binnen en onder droge omstandigheden; de machine mag niet buiten onder vochtige omstandigheden worden gebruikt of opgeslagen.*
- *Sluit vóór gebruik van de machine alle deuren en/of kleppen, zoals aangegeven in de gebruiksaanwijzing.*
- *Deze machine is niet geschikt voor gebruik door personen (inclusief kinderen) met beperkte fysieke, zintuiglijke of mentale capaciteiten of door personen met onvoldoende ervaring of kennis die niet onder toezicht staan of geïnstrueerd zijn over het gebruik van de machine door iemand die verantwoordelijk is voor zijn/haar veiligheid.*
- *Kinderen moeten altijd onder toezicht staan om ervoor te zorgen dat ze niet met de machine spelen.*
- *Let bijzonder goed op wanneer u in de buurt van kinderen aan het werk bent.*
- *Gebruik de machine niet voor andere doeleinden dan vermeld in deze handleiding. Gebruik alleen accessoires die door Nilfisk worden aanbevolen.*
- *Kijk de machine aandachtig na, alvorens deze te gebruiken. Controleer altijd of alle onderdelen correct gemonteerd zijn voor het gebruik. Wanneer de machine niet perfect is gemonteerd, kan er letsel bij personen en schade aan de uitrusting ontstaan.*
- *Neem alle nodige voorzorgsmaatregelen om te voorkomen dat haar, sieraden en losse kledingstukken vast komen te zitten in de bewegende delen van de machine.*
- *Gebruik de machine niet op een hellende ondergrond.*
- *Kantel de machine niet meer dan de hellingshoek die op de machine wordt aangegeven om de stabiliteit niet in gevaar te brengen.*
- *Gebruik de machine niet in bijzonder stoffige ruimten.*
- *Gebruik de machine alleen in voldoende verlichte ruimten.*
- *Let er bij het gebruik van de machine op dat er zich geen mensen of voorwerpen in het werkgebied van de machine bevinden.*
- *Stoot niet tegen kasten of stellingen, zeker als de kans bestaat dat er voorwerpen kunnen omvallen.*
- *Zet geen vloeistoffen op de machine, gebruik de beker- en blikjeshouder.*
- *De temperatuur moet bij gebruik van de machine tussen de 0 °C en +40 °C liggen.*
- *De temperatuur moet bij opslag van de machine tussen de 0 °C en +40 °C liggen.*
- *De vochtigheidsgraad moet tussen 30 % en 95 % liggen.*
- *Volg bij gebruik van reinigingsmiddelen voor het reinigen van de vloeren de instructies en waarschuwingen op de etiketten van de flessen.*
- *Draag handschoenen en andere geschikte beschermingsmiddelen voordat u reinigingsmiddelen hanteert.*
- *Gebruik de machine niet als vervoermiddel.*
- *Laat de borstels niet werken als de machine stilstaat, om schade aan de vloer te voorkomen.*
- *Gebruik bij brand een poederbrandblusser. Gebruik geen water.*
- *Verwijder de beschermingsdelen van de machine nooit met de hand; hou u nauwkeurig aan de instructies voor normaal onderhoud.*
- *Zorg dat er geen voorwerpen door de openingen komen. Wanneer de openingen zijn verstopt, mag de machine niet worden gebruikt. Houd de openingen van de machine vrij van stof, draden, haren of andere vreemde stoffen die de luchtstroom kunnen verminderen.*
- *Verwijder of verander geen plaatjes van de fabrikant op de machine.*
- *(Enkel voor machines met aandrijving): Als de machine tijdens onderhoud wordt geduwd (geen accu's, accu's losgekoppeld, etc.), rijd dan nooit harder dan 4 km/u.*
- *Deze machine is niet geschikt voor gebruik op straat of openbare wegen.*
- *Let goed op als de machine bij vriestemperaturen wordt verplaatst. Het water in de vuilwatertank of de slangen kan bevriezen en de machine ernstig beschadigen.*
- *Gebruik uitsluitend de borstels die bij de machine worden geleverd of die in de gebruiksaanwijzing worden vermeld. Het gebruik van andere borstels kan de veiligheid in gevaar brengen.*
- *Als u afwijkingen in de werking van de machine vermoedt, controleer dan of deze niet worden veroorzaakt door gebrek aan dagelijks onderhoud. Als dat niet het geval is, roept u de hulp in van bevoegd personeel of van een bevoegd servicecentrum.*
- *Vraag bij vervanging van onderdelen om ORIGINELE vervangingsonderdelen bij een bevoegde leverancier en/of bevoegde detailhandelaar.*
- *Uit veiligheidsoverwegingen en voor een correcte werking van de machine moet het onderhoud dat in het betreffende hoofdstuk in deze handleiding wordt aangegeven voor bevoegd personeel of bij een servicecentrum worden uitgevoerd.*
- *Was de machine niet met directe waterstralen, een hogedrukspuit of bijtende materialen.*
- *Laat de machine als hij wordt afgedankt niet onbemand staan vanwege de giftige en/of schadelijke materialen (accu, olie, etc.). Deze moeten volgens de voorschriften naar de daarvoor bestemde verzamelplaatsen worden gebracht (zie het hoofdstuk Verwijdering).*

BESCHRIJVING VAN DE MACHINE

OPBOUW VAN DE MACHINE

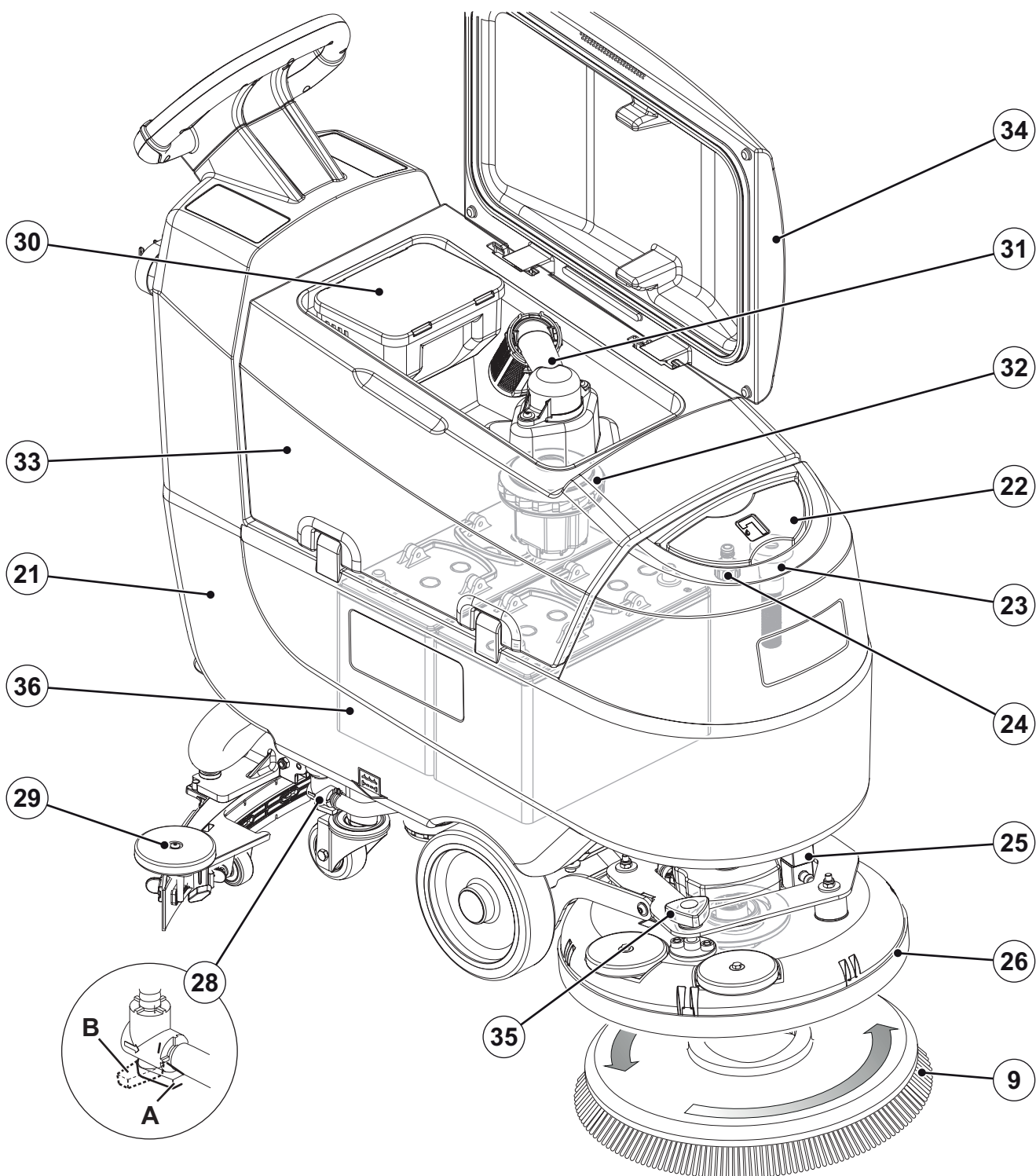
- | | |
|---|--|
| <ol style="list-style-type: none"> 1. Stuur 2. Bedieningspaneel (zie de volgende paragraaf) 3. Plaatje met serienummer / technische gegevens / conformiteitsmarkering 4. Acculader (optioneel) (**) 5. Voedingskabel acculader (optioneel) (**) 6. Opbergvak acculaderkabel en documentenhouder 7. Pedaal voor de stand omhoog/omlaag van de trekker 8. Aansluitstekker (rood) voor de accu's. Deze stekker fungeert ook als NOODVOORZIENING, om alle functies meteen te stoppen. 9. Aangedreven voorwielen (*) 10. Pedaal voor het omhoog/omlaag brengen van het schrobdek <ul style="list-style-type: none"> A) Pedaalstand voor schrobdek in hoge stand B) Pedaalstand voor schrobdek in lage stand 11. Aanzuigslang van de trekker | <ol style="list-style-type: none"> 12. Uitlaatslang voor vuil water 13. Peil- en aftapslang van reinigingsmiddel 14. Bevestigingswielletjes trekker 15. Stelknop van de trekker 16. Handgreep voor omhoog brengen tank 17. Reinigingsmiddeltankje Detergent System (optioneel) 18. Dop reinigingsmiddeltankje (optioneel) 19. Afdekking vuilwatertank 20. Ruimte fles- en blikjeshouder <p>(*) Alleen voor drive-uitvoering
 (**) Standaard op FULL PACKAGE-uitvoering</p> |
|---|--|



P100944

OPBOUW VAN DE MACHINE (vervolg)

- 21. Tank voor reinigingsmiddel
 - 22. Dop vulopening reinigingsmiddeltank
 - 23. Slang (uittrekbaar) voor bijvullen van reinigungsoplosmiddel
 - 24. 'Garden'-aansluiting voor bijvullen van reinigingsmiddel
 - 25. Magneetklep
 - 26. Schrobdek schijfborstelhouder
 - 27. Schijfborstel
 - 28. Kraantje voor reinigingsmiddel:
A) Kraantje open
B) Kraantje dicht
 - 29. Trekker
 - 30. Verzamelbak grof vuil
 - 31. Aanzuigrooster met automatische sluiting (drijvend)
 - 32. Motor aanzuigsysteem
 - 33. Vuilwatertank
 - 34. Geopende afdekking vuilwatertank
 - 35. Regelknop voor voorwaartse snelheid machine
 - 36. Accu's (optioneel) (**)
- (**) Standaard op FULL PACKAGE-uitvoering



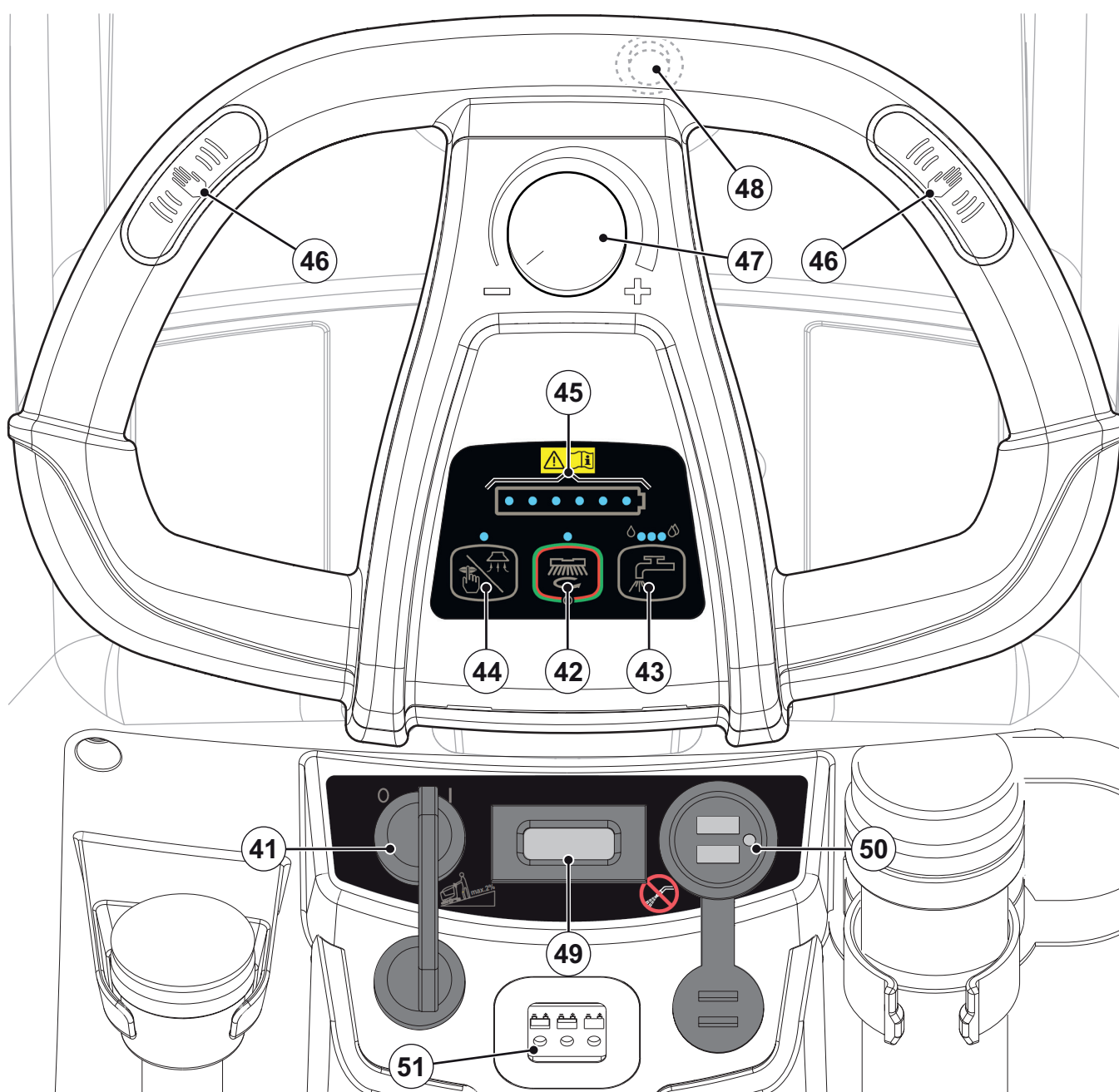
P100945

BEDIENINGSPANEEL

- 41. Contactsleutel (optioneel, standaard op **drive**-versie)
- 42. Hoofcontact- en hoofdstartknop machine:
 - Led aan - machine reinigt/droogt
 - Led knippert - borstel vast-/loskoppelfunctie
- 43. Knop voor reinigingsmiddel:
 - Led links aan - minimale toevoer reinigingsmiddel
 - Led midden aan - middelmatige toevoer reinigingsmiddel
 - Led rechts aan - maximale toevoer reinigingsmiddel
 - Leds uit - reinigungsoplossing niet actief
- 44. Knop aanzuigsysteem:
 - Led aan - aanzuiging geactiveerd
 - Led knippert - geruisloze aanzuiging geactiveerd
- 45. Accusymbool:
 - 1 ÷ 6 leds aan - hoeveelheid acculading
 - 1 led knippert - accu's leeg
- 46. Bediener aanwezigheidsensoren
- 47. Snelheidsregelaar (*)
- 48. Knop voor achteruit (*)
- 49. Urenteller (**)
- 50. USB-poort (optioneel)
- 51. Kijkvenster acculader (optioneel) (**):
 - Groen lampje (acculader ingeschakeld en accu's opgeladen)
 - Geel lampje (acculader ingeschakeld en accu's half opgeladen)
 - Rood lampje (acculader ingeschakeld en accu's bezig met opladen)

(*) Alleen voor **drive**-uitvoering

(**) Standaard op FULL PACKAGE-uitvoering



P100946

ACCESSOIRES / OPTIES

Naast de onderdelen van de standaarduitvoering kan de machine worden uitgerust met de volgende accessoires, op basis van het gebruik van de machine:

- Contactsleutel
- Accu's van het type GEL/AGM
- Elektronische acculader
- Borstels en pads van ander materiaal dan van de standaardborstels of -pads
- Verstuivers
- Rubber trekker in andere materialen
- Detergent system
- Voor- en achterwielen van verschillend materiaal
- Urenteller
- Usb-poort

Neem voor meer informatie over de hierboven genoemde optionele accessoires contact op met uw leverancier.

TECHNISCHE EIGENSCHAPPEN

Model	SC401 SCRUBTEC 344 no drive	SC401 drive
Inhoud schoonwatertank	30 liter	
Inhoud vuilwaterreservoir	30 liter	
Lengte machine	1.180 mm	
Breedte machine met trekker	720 mm	
Breedte machine zonder trekker	458 mm	
Hoogte machine	1.055 mm	
Breedte reinigingsvlak	430 mm	
Diameter voorwielen	200 mm	
Specifieke druk op de vloer van de voorwielen	0,8 N/mm ²	
Diameter sturende achterwielen	80 mm	
Specifieke druk op de vloer van de achterwielen	2,0 N/mm ²	
Diameter borstel/pad	430 mm	
Druk borstel	25 kg	
Toevoerwaarden van reinigungsoplossing	0.3 - 0.7 - 2.0 l/min	
Percentage reinigingsmiddel Detergent system	-	0,25 ÷ 2,0 %
Geluidsdruk op het oor van de bestuurder (ISO 11201, ISO 4871, EN 60335-2-72) (LpA)	65 ± 3 dB(A)	
Geluidsdruk op het oor van de bestuurder bij stille bedrijfswijze (LpA)	60 ± 3 dB(A)	
Geluidsvermogen geproduceerd door de machine (gegarandeerde waarde, ISO 3744, ISO 4871, EN 60335-2-72) (LwA)	80 dB(A)	
Trillingsniveau op de arm van de bestuurder (ISO 5349-1, EN 60335-2-72)	< 2,5 m/s ²	
Maximale helling tijdens het werken	2 %	
Vermogen van motor voor aandrijfsysteem	-	150 W
Snelheid aandrijving (variabel)	-	0 ÷ 5 km/h
Vermogen van motor voor aanzuigsysteem	280 W	
Druk van circuit van aanzuigsysteem	900 mm H ₂ O	
Vermogen borstelmotor	450 W	
Toerental borstelmotor	140 toeren/min.	
Totaal stroomverbruik (EN 60335-2-72)	0,5 kW	0,6 kW
Beveiligingsclassificatie IP	X4	
Beveiligingsclassificatie (elektrisch)	III (I voor acculader)	
Afmeting accuruimte	350 x 350 x 260 mm	
Spanning systeem	24V	
Standaardaccu's (aantal 2)	-	12V-76 Ah GEL MONOBLOK
Acculader	-	24V 10A
Werktijd (standaardaccu's) (EN 60335-2-72)	2,6 uur	2,4 uur
Gewicht zonder accu's, met lege tanks	61 kg	73 kg
Maximaal gewicht bij rijden (GVW)	151 kg	163 kg
Transportgewicht (basic / full package)	97 kg / 154 kg	109 kg / 166 kg

ELEKTRISCH SCHEMA

Legende

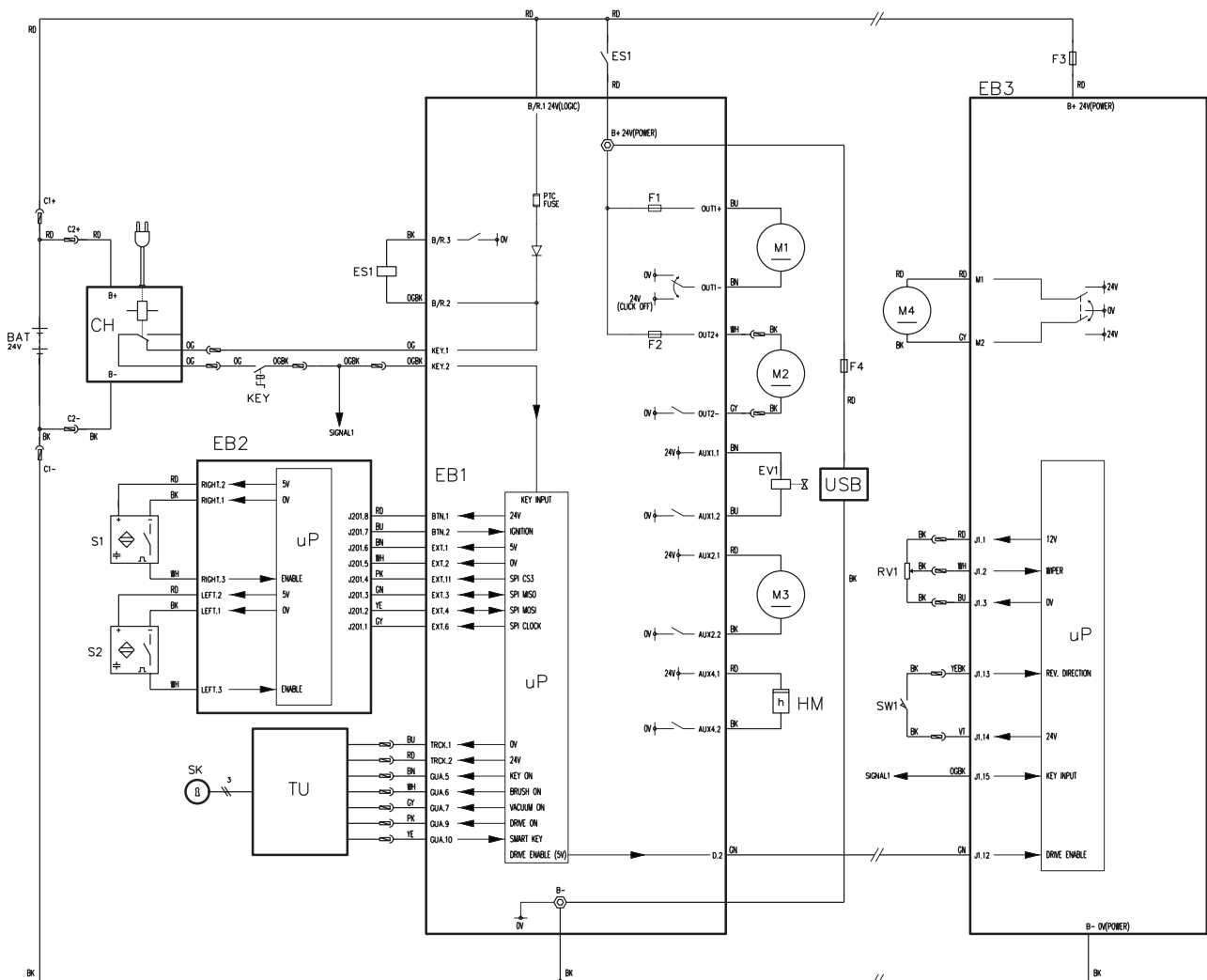
BAT	Accu's 24 V (*)
C1	Accustekker
C2	Stekker acculader
CH	Acculader (optioneel)
EB1	Functiekaart
EB2	Gebruikersinterfacekaart
EB3	Aandrijfkaart (drive)
ES1	Relais functiekaart
EV1	Magneetklep
F1	Zekering voor motor borstel
F2	Zekering aanzuigmotor
F3	Zekering aandrijfmotor (drive)
F4	Zekering USB-poort (optioneel)
HM	Urenteller (optioneel)
KEY	Contactsleutel (*)
M1	Motor voor de borstel
M2	Aanzuigmotor
M3	Pomp reinigingsmiddel (*)
M4	Aandrijfmotor (drive)

RV1	Potentiometer snelheid (drive)
S1,S2	Bediener aanwezigheidsensor
SK	Smart key (optioneel)
SW1	Achteruitrijchakelaar (drive)
TU	Trackclean (optioneel)
USB	USB-poort (optioneel)

(*) Optioneel voor BASIC-versies

Kleurcodering

BK	Zwart
BU	Blauw
BN	Bruin
GN	Groen
GY	Grijs
OG	Oranje
PK	Roze
RD	Rood
VT	Paars
WH	Wit
YE	Geel



P100947

GEBRUIK/WERKING



LET OP!

Op de machine zijn enkele plaatjes aangebracht met de volgende woorden:

- GEVAAR!
- LET OP!
- WAARSCHUWING
- ADVIES

Bij het lezen van deze handleiding moet de bediener de betekenis van de symbolen op deze plaatjes goed kennen (zie de paragraaf Symbolen op de machine).

Dek de plaatjes niet af en vervang ze onmiddellijk als ze beschadigd zijn.

CONTROLE / VOORBEREIDINGEN VOOR ACCU'S OP EEN NIEUWE MACHINE



LET OP!

De elektrische onderdelen van deze machine kunnen ernstig beschadigd raken als de accu's niet op de juiste manier worden gemonteerd en aangesloten.

De accu's mogen alleen door bevoegd personeel worden gemonteerd. Stel de acculader (optioneel) in aan de hand van het type accu (WET of GEL).

Controleer voordat u de accu's monteert of ze niet beschadigd zijn.

Ontkoppel de stekker van de accu's en de acculader.

Wees altijd bijzonder voorzichtig met de accu's.

Bevestig de beschermkapjes van de accupolen die bij de machine worden geleverd.

De machine heeft twee accu's van 12 V nodig, die volgens het schema zijn aangesloten (28).

De machine kan op een van de volgende manieren worden geleverd:

Met accu's op de machine gemonteerd, klaar voor gebruik

1. Controleer of de stekker (8) van de accu's is aangesloten.
2. Bij het eerste gebruik van de machine met nieuwe accu's, moet een complete oplaadcyclus van de accu's worden uitgevoerd (zie de procedure in het hoofdstuk Onderhoud).

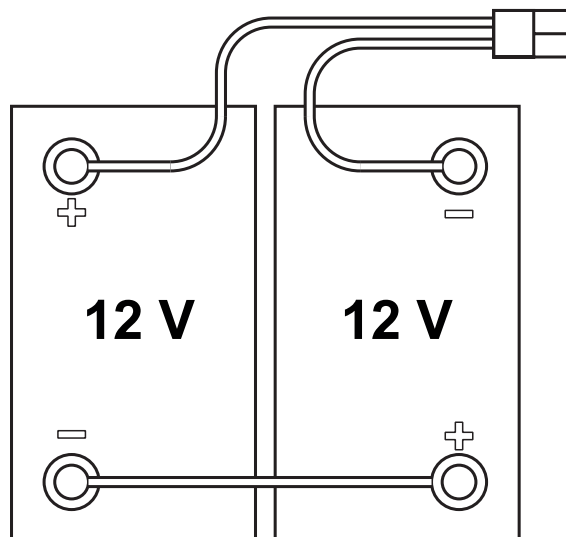
Zonder accu's

1. Schaf de juiste accu's aan (zie de paragraaf 'Technische eigenschappen').
2. Installeer de machine en stel ze in op basis van het geselecteerde type accu (WET of GEL) aan de hand van de instructies in het volgende deel.

DE ACCU'S MONTEREN EN HET TYPE INSTELLEN (WET OF GEL)

De accu's monteren

1. Verwijder de contactsleutel (41), indien aanwezig.
2. Ontkoppel de stekker van de accu's (8).
3. Zet de afdekking (34) omhoog en controleer of de vuilwatertank (33) leeg is. Leeg deze anders met de afvoerslang (12).
4. Sluit de afdekking (34).
5. Pak de handgreep (16) vast en breng voorzichtig de tank (33) omhoog.
6. De machine wordt in de fabriek uitgerust met voldoende kabels om 2 accu's van 12 V te monteren. Til de accu's voorzichtig op tot de accubak en breng ze op juiste wijze aan.
7. Plaats en monteer de accukabels zoals getoond in het schema van Afbeelding 1. Draai vervolgens de moer op elke accuklem vast.
8. Plaats het beschermdopje op elke klem en sluit de stekker van de accu's (8) aan.
9. Pak de handgreep (16) vast en breng voorzichtig de tank (33) omlaag.



Afbeelding 1

P100948

Instelling van het type accu

Op basis van het gekozen type accu (WET of GEL) stelt u de elektronische installatie van de machine, door als volgt te werk te gaan:

10. Draai de contactsleutel (41) (indien aanwezig) op 'I'. Schakel de machine in door op de hoofdknop (42) te drukken. Neem vervolgens de stroominstelling waar door gedurende de eerste seconden de knipperende led in het accusymbool (Afbeelding 2) te verifiëren:
11. Druk de knop (44) 3 seconden in als de instelling moet worden gewijzigd.
12. Druk binnen 3 seconden kort op de knop (44) om de nieuwe instelling te selecteren.
13. Wacht 3 seconden tot het accusymbool de status van de acculading toont.



GEL/AGM



WET

Afbeelding 2

P100949



LET OPI!

Op versies met acculader kunnen de geïnstalleerde accu's (WET of GEL/AGM) een specifiek oplaadalgoritme vereisen: wend u altijd tot een erkend servicecentrum van Nilfisk om het meest geschikte oplaadalgoritme voor de gekochte accu's te laten instellen.

Accu's opladen

14. Voer een complete laadcyclus van de accu's uit (zie de procedure in het Hoofdstuk Onderhoud).

VOOR HET STARTEN VAN DE MACHINE

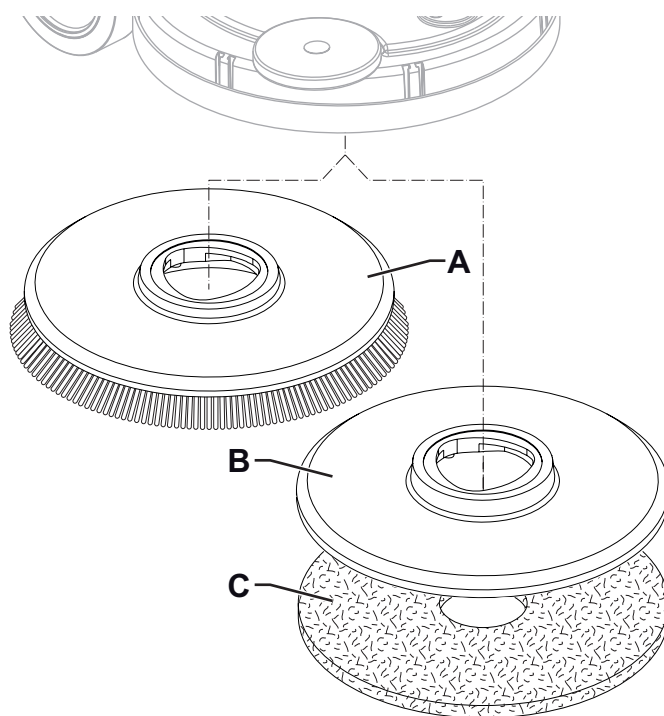
Montage van de borstel of padhouder

Op de machine kan zowel de borstel (A, Afb. 2) als de padhouder (B) met pad (C) worden gemonteerd, afhankelijk van de uit te voeren werkzaamheden.

1. Plaats de borstel (A) of de padhouder (B) onder het schrobdek met borstelhouder (26).
2. Draai de contactsleutel (41) (indien aanwezig) op 'I'. Druk op de hoofdknop (42) om de machine in te schakelen.
3. Druk opnieuw op de hoofdknop (42, led aan).
4. Breng het schrobdek met de borstelhouder omlaag met het pedaal (10-B).
5. Druk tegelijkertijd een seconde lang op de knoppen (44) en (42) om de borstel aankoppelfunctie te activeren.

Demontage van de borstel of padhouder

6. Druk op de hoofdknop (42, led uit).
7. Zet het schrobdek met de borstelhouder omhoog door op het pedaal (10-A) te drukken.
8. Druk tegelijkertijd een seconde lang op de knoppen (44) en (42) om de borstel loskoppelfunctie te activeren. Wacht vervolgens tot de borstel op de grond valt.



Afbeelding 2

P100950



OPMERKING

De led van de knop (42) knippert wanneer de borstel aan-/loskoppelfunctie wordt geactiveerd.

Beschikbare types borstels en handleiding voor toepassing ervan (alleen suggesties)

Modellen	46 GRIT	80 GRIT	180 GRIT	240 GRIT	500 GRIT	PROLENE	PROLITE	UNION MIX
Algemene reiniging:								
Beton								
Terrazzovloeren								
Keramiektegels/breukstenen								
Marmer								
Vinyltegels								
Rubberen tegels								
Polijsten:								
Rubberen tegels								
Marmer								
Vinyltegels								

Montage van de trekker

1. Monteer de trekker (A, Afb. 3) en bevestig hem met de wieltjes (B) aan de beugel (C).
2. Stel eventueel de trekker met de knop (D) af zodat het achterste rubber (E) en het voorste rubber (F) de vloer raken zoals getoond in de afbeelding.

De tank met reinigungsoplossing vullen

**WAARSCHUWING!**

Gebruik alleen vloeibare reinigingsmiddelen die weinig schuimen en niet brandbaar zijn; ze moeten geschikt zijn voor de machine.

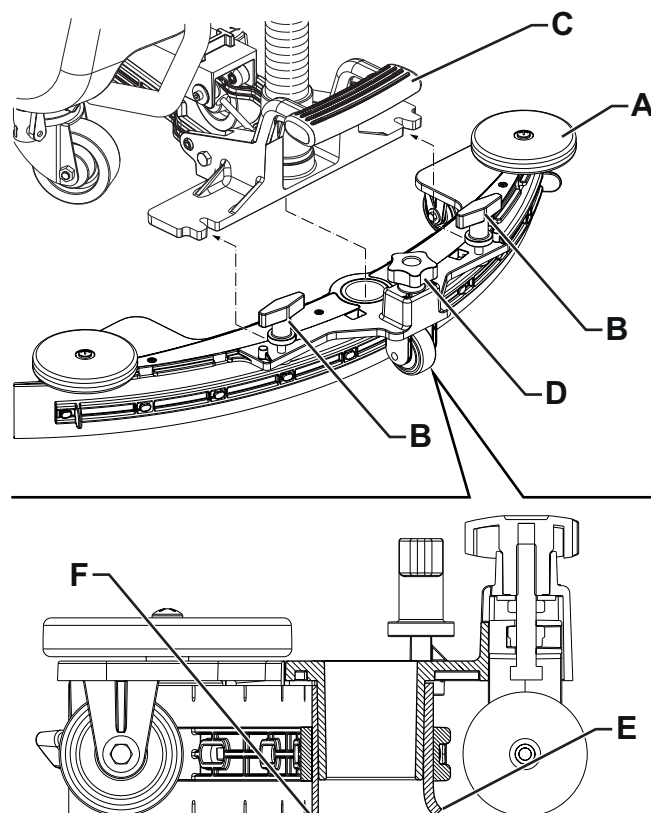
**LET OP!**

Volg bij gebruik van reinigingsmiddelen voor het reinigen van de vloeren de instructies en waarschuwingen op de etiketten van de flessen. Draag handschoenen en andere geschikte beschermingsmiddelen voordat u reinigingsmiddelen hanteert.

**OPMERKING**

Vul het reservoir in het geval van een machine voorzien van het Detergent system met schoon water vullen. Vul het anders met reinigungsoplossing.

1. Controleer of het kraantje van de reinigungsoplossing (28) in de open stand staat (28-B).
2. Vul de reinigungsmiddeltank (21) door de dop (22) op te tillen en de uittrekbare slang (23) of de 'garden'-aansluiting (24) te gebruiken.



Afbeelding 3

P100951

(Voor machines zonder Detergent system)

3. Vul de tank (21) met een reinigungsoplossing die geschikt is voor de uit te voeren werkzaamheden. Vul het reservoir niet volledig. Laat het peil tot enkele centimeters onder de rand staan. Gebruik de peilslang (13) als referentie.
Houd u aan de verdunningsinstructies op het label van het chemische product dat voor het reinigungsmiddel wordt gebruikt. De temperatuur van de reinigungsoplossing mag niet hoger zijn dan 40 °C.

(Voor machines met Detergent system)

4. Vul de tank (21) met schoon water.
Vul het reservoir niet volledig. Laat het peil tot enkele centimeters onder de rand staan. Gebruik de peilslang (13) als referentie.
De temperatuur van het water mag niet hoger zijn dan 40 °C.

Vullen van het reinigungsmiddelreservoir (Voor machines met Detergent system)

5. Zet de afdekking (34) omhoog en controleer of de vuilwatertank (33) leeg is. Leeg deze anders met de afvoerslang (12).
6. Sluit de afdekking (34).
7. Pak de handgreep (16) vast en breng voorzichtig de tank (33) omhoog.
8. Vul het tankje (17) met een reinigungsmiddel dat geschikt is voor de werkzaamheden (geconcentreerd reinigungsmiddel). Vul het tankje niet volledig met reinigungsmiddel. Laat het peil tot enkele centimeters onder de rand staan.

**WAARSCHUWING!**

Gebruik alleen vloeibare reinigungsmiddelen die weinig schuimen en niet brandbaar zijn; ze moeten geschikt zijn voor de machine.

DE MACHINE STARTEN (REINIGEN/DROGEN)

1. Bereid de machine voor zoals werd beschreven in het vorige deel.
2. Draai de contactsleutel (41) (indien aanwezig) op 'I'.
Druk op de hoofdknop (42) om de machine in te schakelen.

**OPMERKING**

De eerste keren dat het accusymbool (45) knippert wordt het geïnstalleerde type accu's aangegeven (zie de paragraaf instelling van het type accu).

**OPMERKING**

Controleer de laadtoestand van de accu's.

De 6 leds in het accusymbool (45) geven de hoeveelheid acculading aan.

De accu's moeten opgeladen wanneer slechts één led knippert omdat de machine nog slechts enkele minuten kan werken. Het aantal minuten hangt af van de eigenschappen van de te verrichten werkzaamheden en de accu's (raadpleeg het hoofdstuk Onderhoud voor de procedures voor het opladen van de accu's).

**WAARSCHUWING!**

Als de accu's bijna leeg zijn, mag u niet door blijven werken om schade aan de accu's en een kortere levensduur te voorkomen.

3. Zet deze op de werkplek:
 - (Enkel voor de **no drive**-versies) door de machine met de handen op het stuur (1) voort te duwen.
 - (Enkel voor de **drive**-versies) door de machine starten met minstens één hand op de aanwezigheidssensoren (46) op het stuur voor de verplaatsing vooruit. De maximale bewegingssnelheid kan gewijzigd worden met de snelheidsregelaar (47). Druk de knop (48) in met de beide handen op de aanwezigheidssensoren (45) om de achteruitrijfunctie te activeren.

**OPMERKING**

Als de machine voorzien is van een urenteller (49) kan het totaal aantal bedrijfsuren worden afgelezen als de machine gestart is en de handen zijn aangebracht op de aanwezigheidssensoren.

4. Zet de trekker (29) omlaag met het pedaal (7).
5. Breng het schrobdek met de borstelhouder omlaag met het pedaal (10-B).
6. Activeer de functies drogen/reinigen met een druk op de hoofdknop (42, led aan).
7. Manoeuvreeer de machine met de handen op de aanwezigheidssensoren (46) op het stuur en begin met het reinigen/drogen van de vloer.

**OPMERKING**

De aanwezigheidssensoren (46) op het stuur zorgen ervoor dat de borstel en het reinigungsmiddel (en bij drive-versies ook de aandrijving) alleen starten als de bediener zijn handen op ten minste één knop houdt.

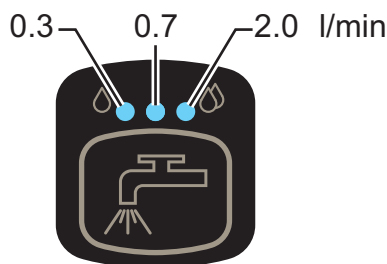
8. (Enkel voor de **drive**-versies) stel, indien noodzakelijk, de maximale snelheid eventueel in met de regelaar (47).
9. Gebruik de 'pre wetted'-functie zodat de borstel bevochtigd wordt alvorens met de werkzaamheden aan te vangen, om te voorkomen dat krassen en strepen ontstaan op tere vloeren.
Activeer deze functie door de knoppen (42) en (43) tegelijkertijd 10/20 seconden in te drukken.



OPMERKING

De 'pre wetted'-functie blijft geactiveerd zolang de knoppen (42) en (43) ingedrukt worden gehouden.

10. Regel de toevoer van het reinigingsmiddel door naar behoefte op de knop (43) te drukken, op basis van de uit te voeren reinigingswerkzaamheden.
De brandende led komt overeen met de afgegeven hoeveelheid reinigingsmiddel in liter/minuut, zoals is aangegeven in Afbeelding 4. De reinigingsmiddel wordt niet afgegeven als de leds uit staan.



Afbeelding 4

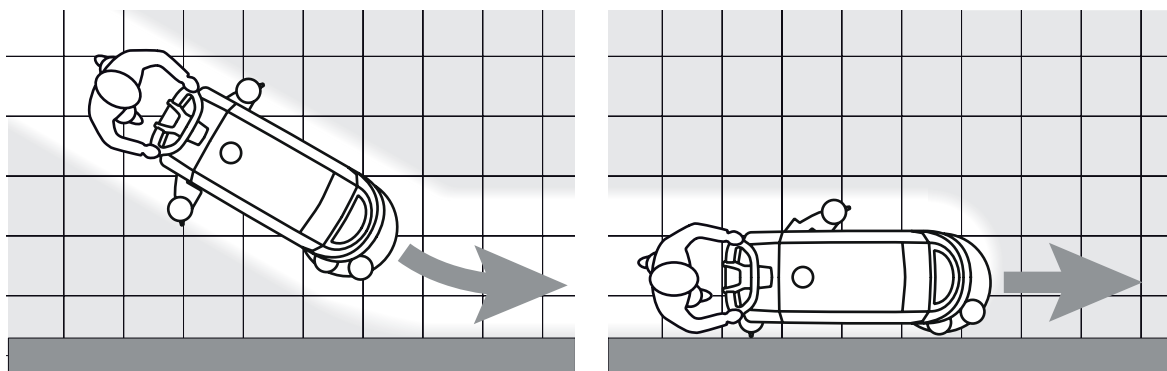
P100952

11. Schakel indien nodig het aanzuigsysteem uit door op de knop (44, led uit) te drukken; bedien nogmaals om het weer in te schakelen (led aan). Activeer indien nodig de stille aanzuigfunctie met de knop (44, led knippert) om het geluid tot een minimum terug te brengen.
12. (Enkel voor **no drive**-versies) zet eventueel de machine stil en draai het stelwielje voor de rijsnelheid van de machine (35) door als volgt te werk te gaan:
- bij linksom draaien neemt de bewegingssnelheid toe;
 - bij rechtsom draaien neemt de bewegingssnelheid af.



OPMERKING

Nilfisk raadt u aan de rechterzijde van de machine eerst richting de muur te laten gaan om de vloer tegen de muur te reinigen/drogen, zoals in afbeelding 5.



Afbeelding 5

P100953



WAARSCHUWING!

Schakel de borstel uit als de machine stilstaat om het oppervlak van de vloer niet te beschadigen.

Afstelling van de concentratie van het reinigingsmiddel in het spoelwater

(Voor machines met Detergent system)

Het systeem voor het mengen van het reinigingsmiddel met het spoelwater wordt automatisch geactiveerd wanneer de borstel in werking is.

Het percentage reinigingsmiddel toegevoegd aan het spoelwater is ingesteld op niveau 0,25%. Wijzig de instelling als volgt:

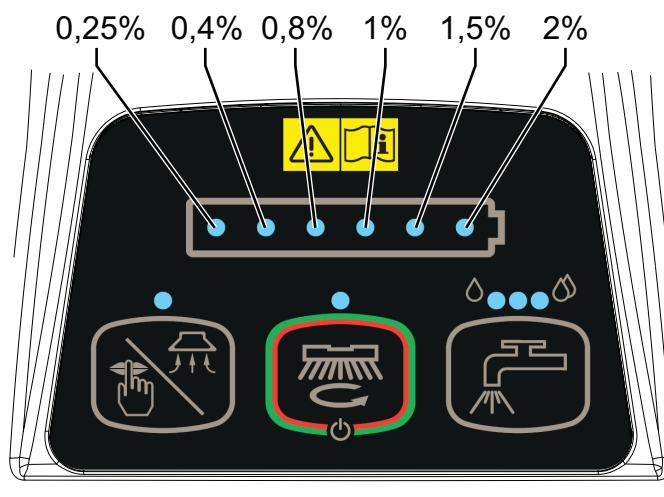
1. Druk de knop (43) meer dan twee seconden in voor toegang tot de regeling.
Het ingestelde percentage is verbonden met de desbetreffende led die brandt in het symbool dat de acculading toont, zie Afbeelding 6.
2. Wijzig de instelling of stel deze terug op nul (alle leds uit) door de knop (43) meerdere keren in te drukken.



OPMERKING

3 seconden nadat op geen enkele knop gedrukt wordt, wordt de instelling opgeslagen.

De instelling van het percentage reinigingsmiddel wordt in het geheugen opgeslagen, ook nadat de machine wordt uitgeschakeld.



Afbeelding 6

P100954

Ontlading van de accu's tijdens de werkzaamheden

Wanneer slechts één led blijft knipperen in het accusymbool (45), moeten de accu's worden opgeladen. De machine kan namelijk nu nog maar enkele minuten werken (afhankelijk van de eigenschappen van de gebruikte accu's en de uit te voeren werkzaamheden).

Na enkele seconden wordt de borstel automatisch gestopt; alleen het aanzuigstelsel en (bij de drive-versie) het aandrijfstelsel blijven werken, zodat eventuele natte delen van de vloer kunnen worden gedroogd en de machine naar een plaats kan worden gebracht waar de accu's kunnen worden opgeladen.



WAARSCHUWING!

Als de accu's bijna leeg zijn, mag u niet door blijven werken om schade aan de accu's en een kortere levensduur te voorkomen.

DE MACHINE STOPPEN

1. Onderbreek de borstelfunctie en (in de drive-versie) de aandrijving door de aanwezigheidssensoren (46) los te laten en de machine met het stuur (1) te stoppen.
2. Druk 2 seconden op de knop (42) om de machine uit te schakelen.
Draai de contactsleutel (41) (indien aanwezig) op '0'.



OPMERKING

Als de machine ingeschakeld is maar stil staat, wordt zij automatisch na 5 minuten uitgeschakeld.

3. Controleer of de machine niet uit zichzelf kan bewegen.



WAARSCHUWING!

Als u in geval van nood de machine onmiddellijk in welke functie ook moet stoppen, koppelt u de accustekker (8) los.

Herstel de werking van de machine door de stekker weer aan te sluiten.

DE TANKS LEGEN

Een automatisch sluitsysteem met vlotter (31) zorgt dat het aanzuigsysteem niet meer werkt als de vuilwatertank (33) vol is. Wanneer het aanzuigsysteem wordt gestopt, merkt u dit doordat het geluidsniveau van de motor voor het aanzuigsysteem toeneemt of doordat de vloer niet meer wordt gedroogd.



WAARSCHUWING!

Wanneer het aanzuigsysteem per ongeluk wordt uitgeschakeld (bijvoorbeeld wanneer de vlotter eerder ingrijpt als de machine met een plotselinge beweging wordt stopgezet), kunt u het systeem weer activeren door het met de knop (44) uit te schakelen, de afdekking (34) te openen en te controleren of de vlotter in het rooster (31) tot het niveau van het water is gedaald; sluit daarna de afdekking (34) en start het aanzuigsysteem weer met de knop (44).

Als de vuilwatertank (33) vol is, kunt u de tank als volgt legen.

De vuilwatertank legen

1. Zet het schrobdek met de borstelhouder omhoog door op het pedaal (10-A) te drukken.
2. Breng de trekker (29) omhoog met de hendel (7).
3. Breng de machine naar de aangewezen 'verzamelzone'.
4. Schakel de machine uit door de hoofdknop (42) 2 seconden ingedrukt te houden en de contactsleutel (indien aanwezig) (41) op '0' te draaien.
5. Maak de vuilwatertank (33) leeg met behulp van de uitlaatslang (12). Vul na de werkzaamheden het reservoir met schoon water.

Tank met reinigingsmiddel legen

6. Voer de voorgaande punten 1 tot en met 4 uit.
7. Maak de tank met reinigingsoplossing (21) leeg met behulp van de peilslang (13). Vul na de werkzaamheden het reservoir met schoon water.

NA GEBRUIK VAN DE MACHINE

Als u klaar bent, moet u de volgende handelingen uitvoeren voordat u machine achterlaat:

1. Verwijder de borstel zoals in de betreffende paragraaf wordt uitgelegd.
2. Verwijder de contactsleutel (41).
3. Leeg de tanks (33) en (21) aan de hand van hetgeen aangegeven in de specifieke paragrafen.
4. Voer de onderhoudswerkzaamheden uit die na gebruik van de machine moeten worden uitgevoerd (zie het hoofdstuk Onderhoud).
5. Zet de machine op een droge, schone plaats en houd de borstel en de trekker gedemonteerd of omhoog.
6. Controleer of de machine niet uit zichzelf kan bewegen.

LANGE PERIODE VAN STILSTAND

Als de machine langer dan 30 dagen niet wordt gebruikt, is het raadzaam de volgende handelingen uit te voeren:

1. Voer de handelingen uit het deel 'Na gebruik van de machine' uit.
2. Maak bij de uitvoeringen met Detergent system het reinigingsmiddeltankje (17) leeg en reinig het systeem (zie de procedure in het hoofdstuk Onderhoud).
3. Sluit het kraantje voor de reinigingsoplossing (28-B).
4. Ontkoppel de stekker van de accu's (8).

ONDERHOUD

De levensduur van de machine en de optimale veilige werking ervan worden geholpen door nauwkeurig en regelmatig onderhoud. Hieronder staat het schema voor regelmatig onderhoud. De aangegeven perioden zijn afhankelijk van de specifieke werkomstandigheden en worden bepaald door de verantwoordelijke persoon voor onderhoud.



LET OP!

De handelingen moeten worden uitgevoerd op een uitgeschakelde machine met ontkoppelde accu's. Lees echter eerst aandachtig de instructies in het hoofdstuk Veiligheid door, voordat u de onderhoudswerkzaamheden uitvoert.

Alle regelmatige of buitengewone onderhoudswerkzaamheden moeten worden uitgevoerd door bevoegd personeel of bij een bevoegd servicecentrum.

In deze handleiding staan na het normale onderhoudsschema alleen de eenvoudigste en meest voorkomende onderhoudsprocedures.

De procedures voor de onderhoudswerkzaamheden die niet in het vastgelegde onderhoudsschema staan, vindt u in de werkplaatshandleiding, die bij de verschillende servicecentra ligt.

ONDERHOUDSSCHEMA

Procedure	Dagelijks, na gebruik van de machine	Wekelijks	Maandelijks	Jaarlijks
Accu's opladen				
Reiniging van de trekker				
Reiniging van de borstel/pad				
Reiniging van de vuilwatertank, de bakfilter en het aanzuigrooster met vlotter en controle van de pakking van de afdekking				
Reiniging en spoelen van het Detergent System (optioneel)				
Controle van de rubbers van de trekker				
Reiniging van het filter van het reinigingsmiddel				
Controle van het peil van de vloeistof in de accu's (WET)				
Vervanging van de rubbers van de trekker				
Controle en reiniging van de ventilatieopeningen van de aandrijfmotor en de motor voor de borstel			(1)	
Controle of vervanging van de koolborstels voor de motor van de borstel				(1)
Controle of vervanging van de koolborstels van de motor voor het aandrijfsysteem (alleen voor drive-versie)				(1)

(1) Onderhoud uit te voeren door een bevoegd servicecentrum van Nilfisk.

ACCU'S OPLADEN



OPMERKING

Laad de accu op wanneer slechts één led van het accusymbool (45) blijft branden of aan het einde van de werkzaamheden. Houd de accu's altijd opgeladen, omdat de levensduur van de accu's dan langer is.



WAARSCHUWING!

Als de accu's leeg zijn, zorg dan dat ze dat niet te lang leeg blijven, omdat de levensduur van de accu's anders minder wordt.

Controleer minstens een keer per week of de accu's zijn opgeladen.



WAARSCHUWING!

Wanneer u de accu's met een externe acculader gaat opladen, gebruik dan een acculader die geschikt is voor het type accu dat is gemonteerd.



LET OP!

Wanneer er loodaccu's (WET) worden gebruikt, dan kan tijdens het opladen van de accu's het bijzonder explosieve waterstofgas vrijkomen. Laad de accu's alleen op in een goed geventileerde ruimte en ver van open vuur.

Tijdens het opladen van de accu's mag er niet gerookt worden.

Laat de vuilwatertank opgeheven tijdens de volledige oplaadcyclus van de accu's.



LET OP!

Let tijdens het opladen van loodaccu's (WET) goed op dat er geen vloeistof uit de accu's loopt. Deze vloeistof is corrosief. Als de vloeistof in contact komt met de huid of de ogen, spoel dan overvloedig uit met water en raadpleeg een arts.

Vorbereidende handelingen

1. Zet de machine op een plaats waar de accu's kunnen worden opgeladen.
2. Controleer of de machine is uitgeschakeld en de contactsleutel (41) is verwijderd.
3. Zet de afdekking (34) omhoog en controleer of de vuilwatertank (33) leeg is. Leeg deze anders met de afvoerslang (12).
4. Sluit de afdekking (19).
5. Pak de handgreep (16) vast en breng voorzichtig de tank (33) omhoog.
6. Alleen voor WET-accu's:
 - Controleer het peil van de elektrolyt in de accu's (36). Draai indien nodig de doppen los en vul bij.
 - Sluit de doppen na het bijvullen van het niveau en reinig indien nodig de bovenkant van de accu's.
7. Laad de accu's op een van de volgende manieren op, afhankelijk van de aanwezigheid van een elektronische acculader (4) op de machine.

Accu's met externe acculader opladen

1. Controleer of de externe acculader geschikt is aan de hand van de betreffende handleiding. De nominale spanning van de acculader moet gelijk zijn aan 24 V.
2. Ontkoppel de stekker (8) van de accu's in de handgreep en sluit deze aan op de externe acculader.
3. Sluit de acculader aan op het stroomnet.
4. Na het opladen ontkoppelt u de acculader van het stroomnet en haalt u de stekker los.
5. Sluit de stekker van de accu's (8) op de vaste aansluiting op de machine aan.
6. Pak de handgreep (16) vast en breng voorzichtig de tank (33) omlaag.



LET OP!

Sluit de externe acculader nooit aan op het deel van de stekker dat op de machine is bevestigd. Het elektronische systeem kan onherstelbaar beschadigd raken.

Accu's met geïntegreerde acculader opladen op de machine

1. Sluit de kabel van de acculader (5) aan op het stroomnet. De spanning en de frequentie van het stroomnet moeten overeenkomen met de waarden van de acculader, zie het plaatje (3) op de machine.



OPMERKING

Als de acculader op het stroomnet is aangesloten, worden alle functies van de machine automatisch uitgeschakeld.

2. De rode led die brandt in het kijkvenster van de acculader (51) geeft aan dat de acculader de accu's oplaadt.
3. Als de gele led brandt, heeft de oplaadcyclus de laatste oplaadfase bereikt.
4. Als het groene lampje brandt, is de oplaadcyclus van de accu's voltooid.
5. Wanneer de accu's volledig zijn opgeladen, koppelt u de kabel van de acculader (6) los van het stroomnet en bevestigt u deze op de juiste locatie (6).
6. Pak de handgreep (16) vast en breng voorzichtig de tank (33) omlaag.



OPMERKING

Zie voor meer informatie over de werking van de acculader (4) de betreffende handleiding.

REINIGING VAN DE TREKKER



OPMERKING

De machine werkt alleen goed als de trekker schoon is en als de rubbers in goede staat zijn.



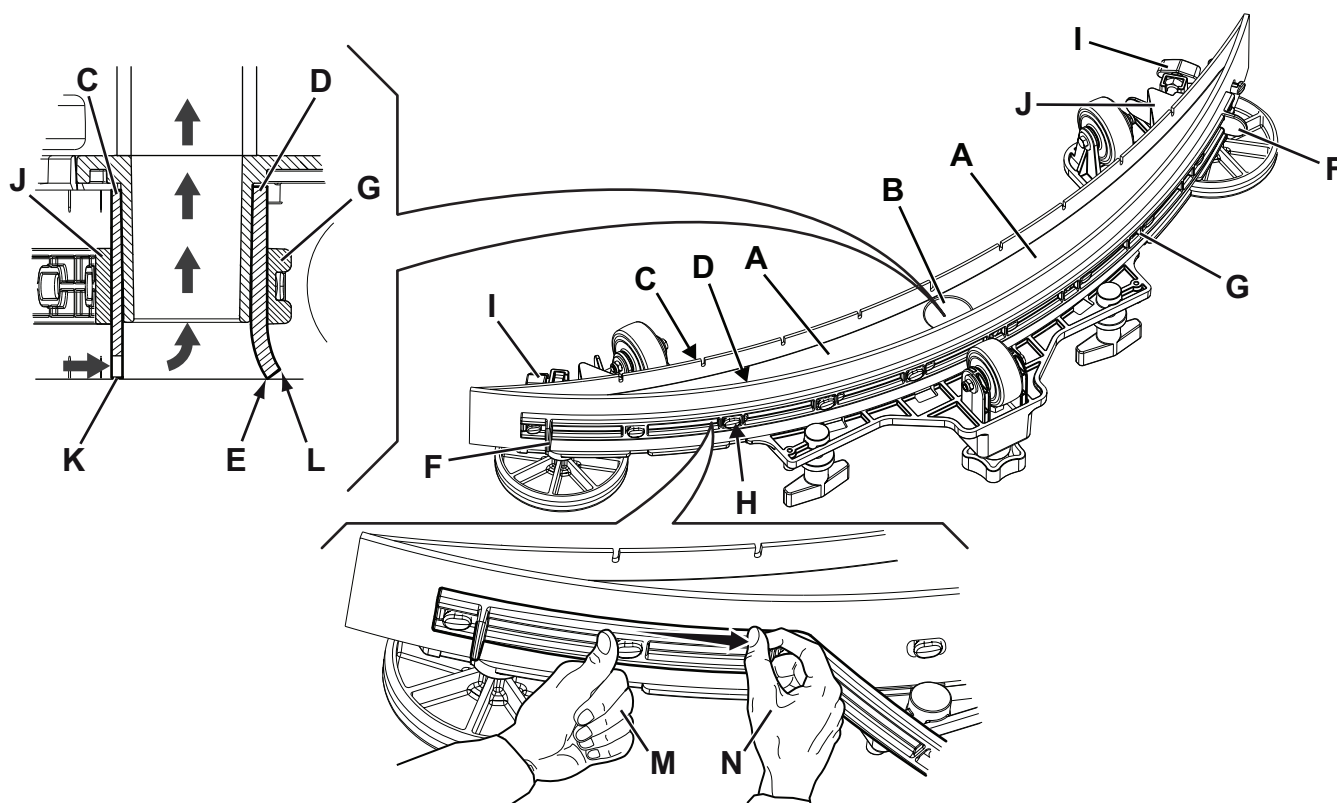
WAARSCHUWING!

Wij raden u aan werkhandschoenen te dragen als u de trekker reinigt omdat er vuil aan kan blijven hangen.

1. Zet de machine op een vlakke ondergrond.
2. Controleer of de machine is uitgeschakeld en de contactsleutel (41) (indien aanwezig) is verwijderd.
3. Draai de wieltjes (14) los en verwijder de trekker (29).
4. Spoel en reinig de trekker. Reinig met name de vuiltjes en troep uit de ruimten (A, Afb. 7) en uit de opening (B). Controleer of de voorste rubber (C) en de achterste rubber (D) heel zijn en geen sneden of scheuren vertonen. Als dat wel het geval is, moeten ze worden vervangen zoals aangegeven in de volgende paragraaf.
5. Monteer de trekker weer in de omgekeerde volgorde van demontage.

CONTROLE EN VERVANGING VAN DE RUBBERS VAN DE TREKKER

1. Reinig de trekker zoals in de vorige paragraaf is beschreven.
2. Controleer of de voorste rubber (C, Afb. 7) en de achterste rubber (D) heel zijn en geen sneden of scheuren vertonen. Als dat wel het geval is, moeten ze worden vervangen zoals aangegeven in de volgende paragraaf. Controleer ook of de voorste rand (E) van de achterste rubber niet is versleten. Als dat wel het geval is, kan de rubber worden omgedraaid zodat een van de andere drie randen die nog heel zijn gebruikt kunnen worden. Als de andere randen ook zijn versleten, moet u de rubber vervangen. Dat doet u als volgt:
 - Maak met behulp van het lipje (F) de elastische band (G) los en verwijder hem uit de borgen (H). Vervang vervolgens de achterste rubber (D) of keer hem om.
 - Monteer de rubber achter weer in de omgekeerde volgorde van demontage. Bevestig de elastische band (G) aan één zijde aan de borgen (H). Zet de band aan één borg per keer vast door de band voor de borg met een hand te blokkeren (M) en met de andere hand aan te trekken (N) om de bevestiging te vereenvoudigen.
 - Draai de wieltjes (I) los en verwijder de bevestigingsband (J). Vervang vervolgens de voorste rubber (C) of keer hem om.
 - Monteer de rubber voor weer in de omgekeerde volgorde van demontage.
3. Monteer de trekker (29) en draai de wieltjes (14) vast.
4. Laat de trekker op de vloer zakken om de hoogte van de rubbers als volgt te controleren:
 - Controleer of de rand (K) van de voorste rubber (C) en de rand (L) van de achterste rubber (D) zoals getoond in de afbeelding op de vloer rusten.
 - Gebruik voor het afstellen de knop (15).



Afbeelding 7

P100955

REINIGING VAN DE BORSTEL**WAARSCHUWING!**

Wij raden u aan werkhandschoenen te dragen als u de borstel reinigt omdat er vuil aan kan blijven hangen.

1. Verwijder de borstel uit de machine zoals aangegeven in het hoofdstuk Gebruik/werking.
2. Reinig en spoel de borstel met water en reinigingsmiddel.
3. Controleer of de haren heel en niet overmatig versleten zijn. Anders moet de borstel worden vervangen.
4. Controleer in het geval van een pad of deze niet overmatig versleten is. Vervang de pad als dit het geval is.

REINIGING VAN DE VUILWATERTANK

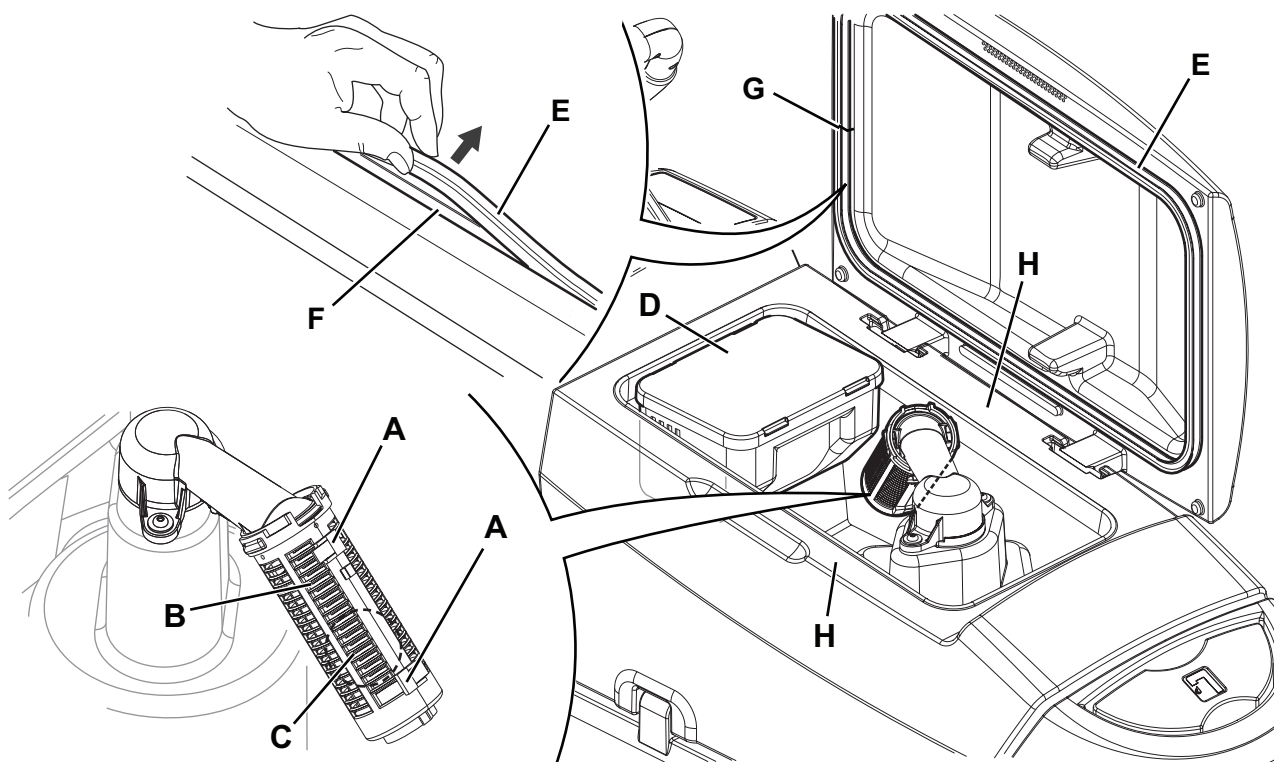
1. Breng de machine naar de aangewezen 'verzamelzone'.
2. Controleer of de machine is uitgeschakeld en de contactsleutel (41) (indien aanwezig) is verwijderd.
3. Voer het water af uit de tank met de slang (12).
4. Breng de afdekking (34) omhoog.
5. Reinig en was de binnenkant van de tank (33) en de afdekking met schoon water.
6. Reinig het aanzuigrooster (31), koppel de houders (A, Afb. 8) los, open het rooster (B) en neem de vlotter (C); reinig deze daarna zorgvuldig en plaats terug.
7. Demonteer de verzamelbak voor grof vuil (D) en open het deksel ervan. Reinig de bak zorgvuldig en monteer hem weer op de aanzuigslang.
8. Controleer of de pakking (E) van de afdekking van de tank heel is.

**OPMERKING**

De pakking (E) zorgt dat er voldoende onderdruk wordt opgebouwd in de tank. Dat is nodig om het vuile water naar binnen te zuigen.

Vervang indien nodig de pakking (E) door deze uit zijn zitting (F) te halen. Als u de nieuwe pakking monteert, moet u de bevestiging (G) in het onderste deel plaatsen zoals in de afbeelding.

9. Controleer of ook alle oppervlakken (H) waarmee de pakking (E) contact maakt onbeschadigd en schoon zijn, en geschikt voor bevestiging van de pakking zelf.
10. Sluit de afdekking (34).

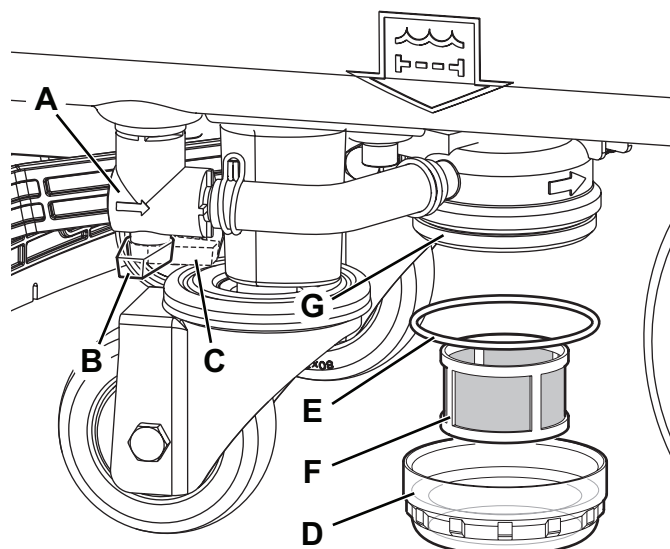


Afbeelding 8

P100956

REINIGING VAN HET FILTER VAN HET REINIGINGSMIDDEL

1. Zet de machine op een vlakke ondergrond.
2. Controleer of de machine is uitgeschakeld en de contactsleutel (41) (indien aanwezig) is verwijderd.
3. Sluit het kraantje voor de reinigingsoplossing (A, Afb. 9). Het kraantje is gesloten als het in de stand (B) en geopend als het in de stand (C) staat.
4. Verwijder de transparante houder (D), neem de pakking (E) en verwijder daarna het filterrooster (F). Was en spoel ze met water en monteer ze vervolgens zorgvuldig op de filterhouder (G).
5. Open het kraantje (A).



Afbeelding 9

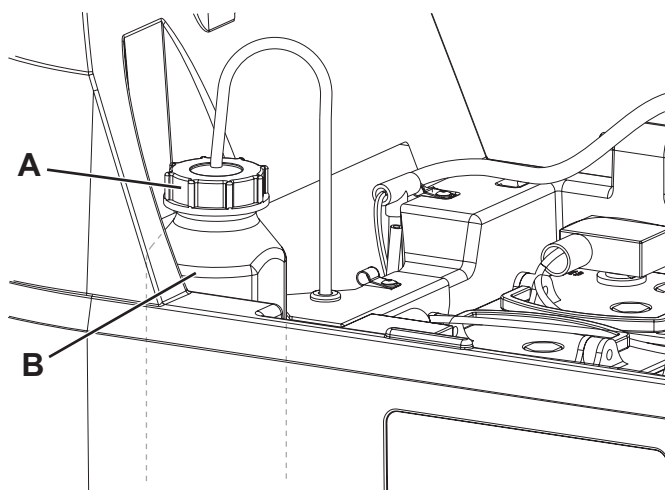
P100957

REINIGING VAN HET REINIGINGSMIDDELTANKJE EN HET DETERGENT SYSTEM

(Voor machines met Detergent system)

Reinig het tankje met reinigingsmiddel (17) en ga daarbij als volgt te werk.

1. Breng de machine naar de aangewezen 'verzamelzone'.
2. Controleer of de machine is uitgeschakeld en de contactsleutel (41) (indien aanwezig) is verwijderd.
3. Zet de afdekking (34) omhoog en controleer of de vuilwatertank (33) leeg is. Leeg deze anders met de afvoerslang (12).
4. Sluit de afdekking (34).
5. Pak de handgreep (16) vast en breng voorzichtig de tank (33) omhoog.
6. Draai de dop (A, Afb. 10) van het reinigingsmiddeltankje (B) los.
7. Verwijder het tankje.
8. Spoel en was het tankje met schoon water in de hiervoor aangewezen 'verwijderingzone'.



Afbeelding 10

P100958



OPMERKING

Voor een grondige reiniging van de Detergent system-installatie kan de reiniging ook worden verricht door het reinigingsmiddeltankje (17) met water te vullen.

Activeer het systeem met de maximale toevoer (raadpleeg de procedure in het hoofdstuk gebruik/werking).

Het is handig om deze spoelhandeling uit te voeren als het Detergent system erg vuil/aangekoekt is na een lange periode van stilstand of als de machine lange tijd niet is gereinigd.

9. Plaats het reinigingsmiddeltankje (B) in zijn vak zoals getoond op de afbeelding en breng de dop (A) weer aan.

CONTROLE/VERVANGING VAN DE ZEKERINGEN**OPMERKING**

Alle elektrische circuits van de machine worden beschermd door zelfherstellende elektronische mechanismen. De veiligheidszekeringen grijpen alleen in bij ernstige problemen.

We raden u aan de zekeringen alleen door gekwalificeerd personeel te laten vervangen.

Zie de werkplaatshandleiding die bij de Nilfisk-leveranciers verkrijgbaar zijn.

STORINGEN LOKALISEREN

PROBLEEM	WAARSCHIJNLIJKE OORZAAK	OPLOSSING
De motoren werken niet; geen enkele led van de knoppen gaat branden.	Stekker accu's losgekoppeld.	Sluit aan.
	Accu's helemaal leeg.	Laad de accu's op.
De machine beweegt niet. (Alleen voor drive-versies)	Inschakeling van de machine met contactsleutel en de handen op de aanwezigheidssensoren.	Zet de contactsleutel op '0' en herhaal de startprocedure zonder de handen op de aanwezigheidssensoren te houden.
De leds in het accusymbool knipperen tegelijkertijd.	Overbelasting borstelmotor.	Gebruik een minder agressieve borstel die geschikt is voor de te behandelen vloer.
	Aanwezigheid van materiaal (vastgedraaid draad, etc.) waardoor de borstel niet goed draait.	Reinig de naven van de borstels.
De functie reinigen/drogen wordt niet gestart.	Bedieningspaneel defect.	Vervangen. (*)
	Aanwezigheidssensoren defect.	Vervangen. (*)
Onvoldoende aanzuiging van het vuile water.	De vuilwatertank is vol.	Leeg de tank.
	Aanzuigrooster beschadigd of vlotter gesloten.	Reinig het aanzuigrooster.
	De filterhouder voor het opvangen van grof vuil is verstopt.	Reinigen.
	Flexibele slang ontkoppeld van de trekker.	Sluit aan.
	Vuile trekker; versleten of beschadigde rubbers van de trekker.	Reinig de trekker of vervang de rubbers/draai de rubbers om.
Het vacuümsysteem werkt niet en de LED van de vacuümsysteem knop knippert snel.	Vacuümsysteem motor overbelasting.	Vervangen. (*)
Onvoldoende toevoer van reinigingsmiddel naar de borstel.	De tank met reinigingsoplossing is leeg.	Vul bij.
	Filter voor het reinigingsmiddel vuil.	Reinig het filter.
	Tankje of installatie Detergent system (optioneel) vuil/aangekoekt.	Reinig met spoelcyclus.
Trekker maakt groeven.	Er zitten afvaldeeltjes onder de rubbers van de trekker.	Verwijder het vuil.
	Rubbers van de trekker versleten, gespleten of gescheurd.	Kantel of vervang de rubbers.
	Trekker niet uitgelijnd met wielje.	Stel de trekker af.

(*) Onderhoud uit te voeren door een bevoegd servicecentrum van Nilfisk.

**OPMERKING**

Als de machine met de optioneel gemonteerde acculader is aangeschaft, werkt de machine niet zonder de acculader op de machine. Als u problemen heeft met de acculader, kunt u het beste contact opnemen met een bevoegd servicecentrum.

Neem voor uitleg of informatie contact op met de Servicecentra van Nilfisk.

VERWIJDERING

Als de machine wordt afgedankt, moet hij naar een bevoegd verwijderingbedrijf worden gebracht.

Voordat de machine wordt afgedankt, moeten de volgende materialen worden verwijderd en gescheiden en vervolgens volgens de geldende milieunormen naar de betreffende afvalverwerkingsbedrijven worden gebracht:

- Accu's
- Borstels
- Kunststof slangen en onderdelen
- Elektrische en elektronische onderdelen (*)

(*) Raadpleeg met name voor het afdanken van elektrische en elektronische onderdelen uw plaatselijke Nilfisk-kantoor.

Samenstelling van het materiaal van de machine en recycling

Type	% recyclebaar	Gewichtspercentage
Aluminium	100 %	5 %
Elektromotoren - diversen	29 %	29 %
Ferromaterialen	100 %	8 %
Kabels	80 %	3 %
Vloeistoffen	100 %	0 %
Kunststof - niet recyclebaar	0 %	1 %
Kunststof - recyclebaar	100 %	6 %
Polyethyleen	92 %	46 %
Rubber	20 %	2 %

