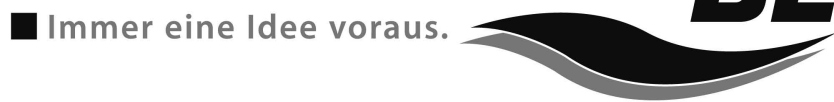


Dolphin Smart ACTIVE Cleaner

■ Immer eine Idee voraus.



BEHNCKE
GmbH

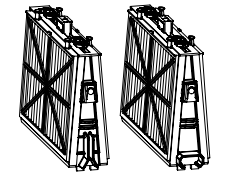
DEU Bedienungsanweisungen



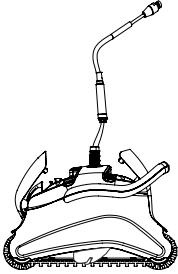
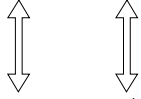
MBC8-UNI

8151246, 2/2011

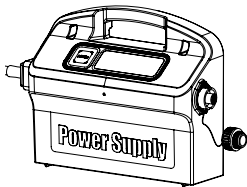
Was Sie in der Box finden sollten



Filter und Kartuschen



Schwimmbad-Reinigungsroboter



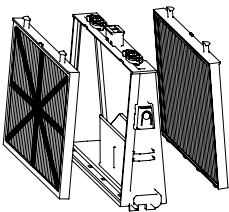
Stromversorgungs-Einheit

| Teil | X | Bemerkung |
|--|----------|-----------|
| Grundrahmen für Filterelemente | 2 | |
| Ultrafeiner Filter | 4 Filter | |
| Beutel zur Aufbewahrung der Filter | 1 | |
| Frühlingsfilter | 4 filter | |
| S-Klips | 4 | |
| Stromversorgungs-Einheit | 1 | |
| Robot pool cleaner Schwimmbad-Reinigungsroboter | 1 | |
| Optionale Komponenten sind auf Anfrage bei Ihrem Schwimmbad-Reinigungsroboter-Händler erhältlich. | | |

Abschnitt 1 – Beschreibung der Hauptkomponenten

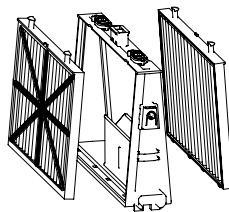
1. Filter

Zweistufiges Filtersystem



Frühlingsfilter + Grundrahmen

Für verschmutzte Schwimmbäder mit grossen Verschmutzungen wie Blättern usw. – geeignet für den Saisonbeginn.

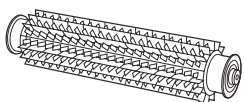


Ultrafeine Filterkartusche + Grundrahmen

Für den täglichen Einsatz.
Auslieferungszustand.

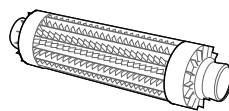
2. Bürsten

Es gibt drei verschiedene Arten von optionalen Bürsten. Jede dieser Bürstenarten ist für andere Beckenböden geeignet, auf denen sie die beste Haftung bietet. Im Lieferumfang Ihres Schwimmbad-Reinigungsroboter ist nur eine Bürstenart enthalten.



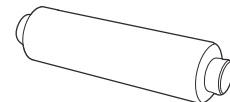
PVC Bürste

Für Beton, PVC, Fiberglas und Liner.



Kombinierte Bürste

Für raue Keramikoberflächen und Mosaik-Fliesen.



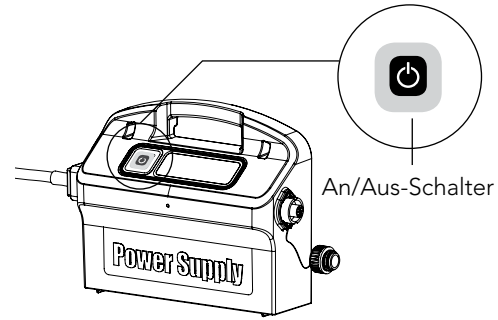
Wunderbürste

Für glatte Keramikoberflächen.

3. Stromversorgungseinheit

Digitale Stromversorgungseinheit mit Schalter:

- Eingangsstrom - 100-250 AC Volts
- 50-60 Hertz
- 180 Watt
- Ausgangsstrom - 30 VDC
- IP 54

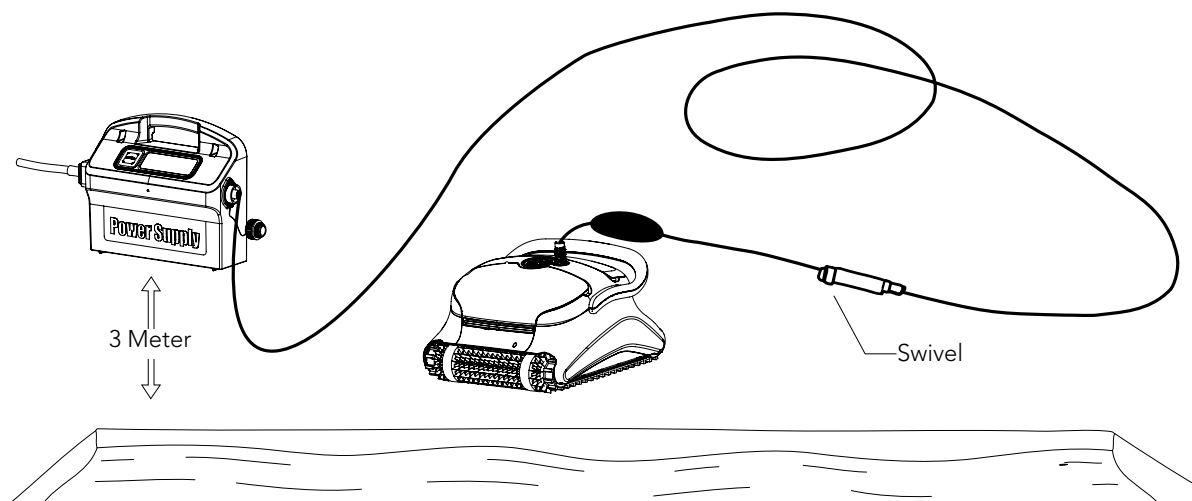


Abschnitt 2 - Betrieb des Schwimmbad-Reinigungsroboters

Teil 1 – Vorbereitung des Schwimmbad-Reinigungsroboters-roboters

Auslegen des Kabels

Rollen Sie soviel Kabel ab wie Sie benötigen, um das gesamte Becken zu erreichen und legen es entlang der Schwimmbadseite aus. Vergewissern Sie sich, dass das Kabel keine Verdrehungen oder Knoten aufweist.

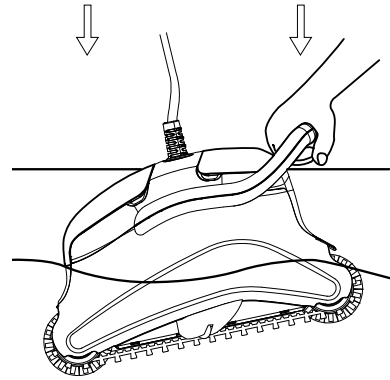


- ⚠ **Benutzen Sie nur die vom Hersteller gelieferte Original-Stromversorgungseinheit.**
- ⚠ **Die Stromversorgungseinheit ist spritzwasserdicht – tauchen Sie sie nicht ins Wasser ein.**
- ⚠ **Vor dem Ausführen von Wartungsarbeiten ziehen Sie den Stecker der Stromversorgungseinheit aus der Steckdose.**
- ⚠ **Stecken Sie den Stecker der Stromversorgungseinheit erst in die Steckdose, nachdem der Schwimmbadreinigungs-Roboter ins Wasser gelassen wurde.**
- ⚠ **Vergewissern Sie sich, dass die Netzsteckdose mit einem Fehlerstromschutzschalter oder Erdschluss-Schutzschalter geschützt ist.**
- ⚠ **Wichtig: Der Pool darf NICHT betreten werden, solange der Schwimmbad-Reinigungsroboter in Betrieb ist.**

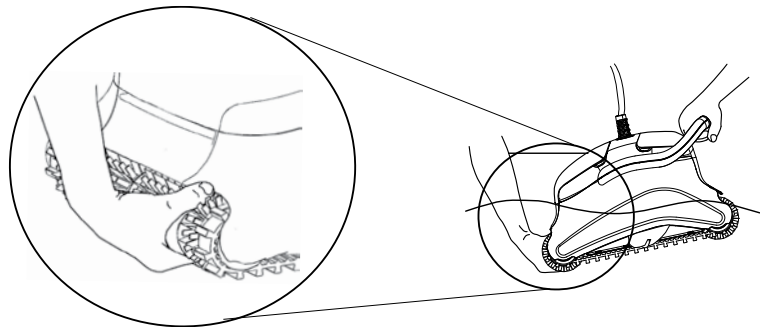
Teil 2 – In das Wasser

Eintauchen des Schwimmbad-Reinigungsroboters in das Wasser.

Setzen Sie Ihren Schwimmbad-Reinigungsroboter in das Schwimmbad und lassen ihn los.

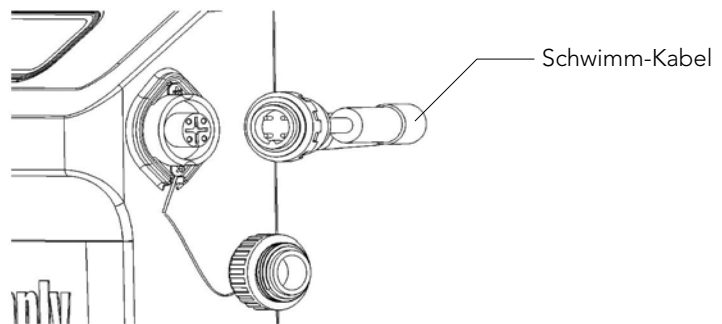


Hinweis: Wenn Sie kombinierte Bürsten oder Wunderbürsten benutzen, drücken Sie das Bürstenmaterial sanft, bis es sich vollkommen voll Wasser gesogen hat.

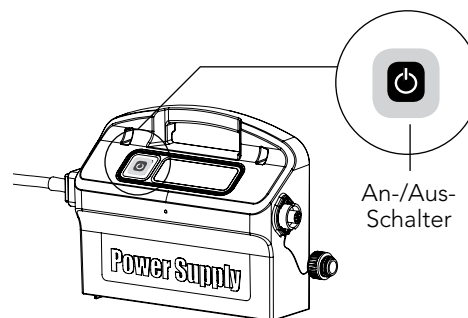


Anschalten des Schwimmbad-Reinigungsroboters

1. Verbinden Sie das Schwimmkabel des Schwimmbad-Reinigungsroboters mit der Stromversorgungseinheit.
2. Verbinden Sie das Stromkabel der Stromversorgungseinheit mit dem Stromnetz.



3. Betätigen Sie den AN-/AUS-Schalter.
4. Daraufhin beginnt der Schwimmbad-Reinigungsroboter mit der Arbeit.

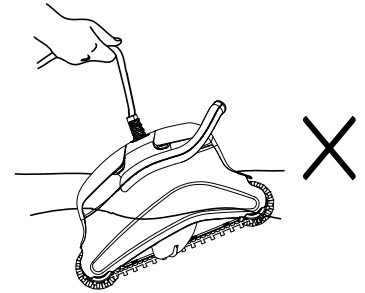
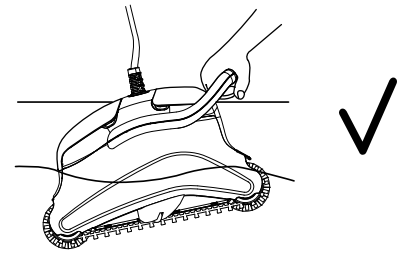


! **Wichtig:** Der Pool darf NICHT betreten werden, solange der Schwimmbad-Reinigungsroboter in Betrieb ist.

Teil 3 – Herausnehmen des Schwimmbad-Reinigungsroboters aus dem Wasser

⚠ Trennen Sie die Stromversorgungseinheit vom Stromnetz, bevor Sie irgendwelche Wartungsarbeiten ausführen.

1. Wenn der Schwimmbad-Reinigungsroboter seinen Zyklus noch nicht beendet hat, schalten Sie die Stromversorgungseinheit ab und trennen sie vom Stromnetz.
2. Ziehen Sie den Schwimmbad-Reinigungsroboter sanft mit Hilfe des Schwimmkabels an die Wasseroberfläche. Jetzt können Sie ihn mit Hilfe des Handgriffs aus dem Wasser nehmen.

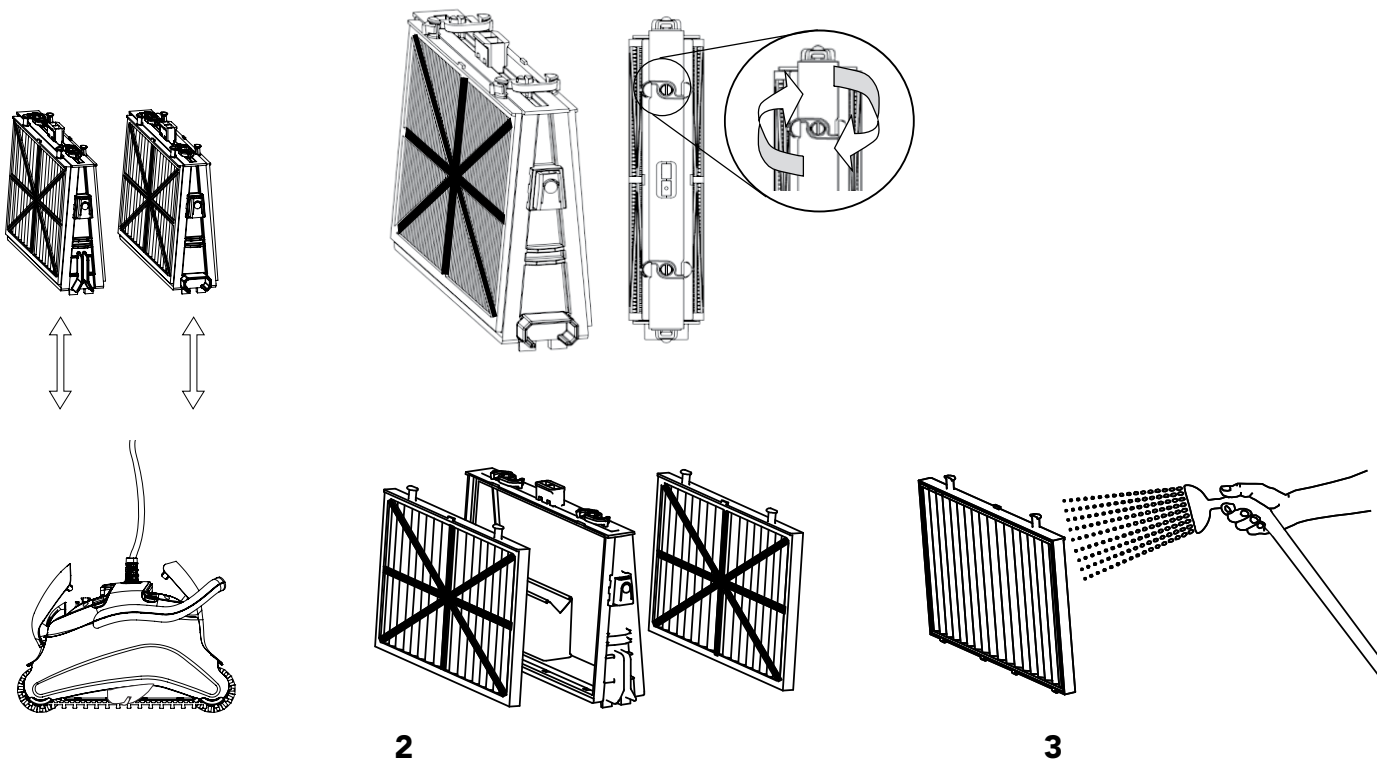


Wichtig: Ziehen Sie den Schwimmbad-Reinigungsroboter nicht mit Hilfe des Schwimmkabels aus dem Wasser.

Abschnitt 3 – Routinemässige Wartung

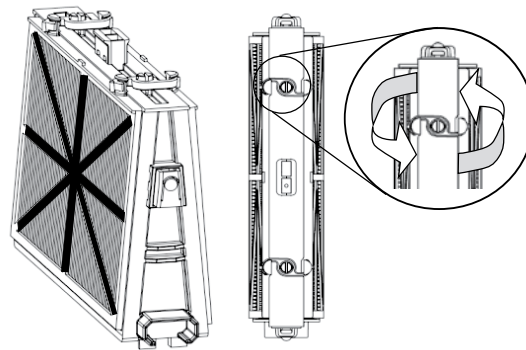
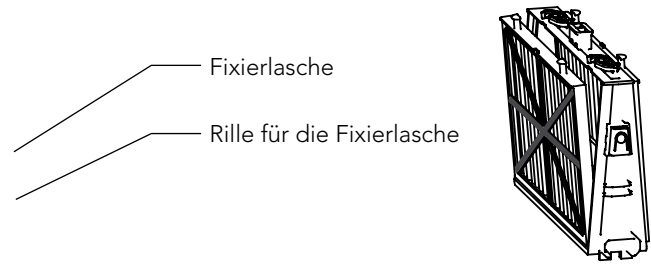
Teil 1 – Herausnahme und Reinigung der Filterelemente

⚠ Trennen Sie die Stromversorgungseinheit vom Stromnetz ab, bevor Sie irgendwelche Wartungsarbeiten ausführen.

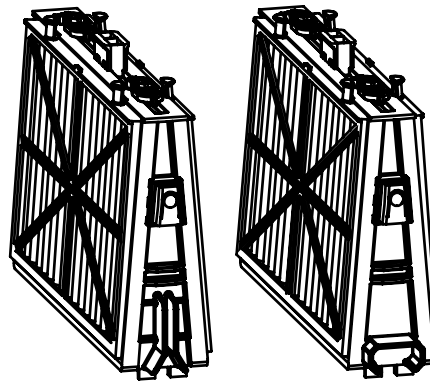


Wiedereinbau

Schieben sie die Fixierlaschen an der Unterseite des Filterelements in die entsprechenden Rillen im Basisrahmen und schliessen dann den S-Klips.



Setzen Sie die Filter gemäss das Diagramms wieder ein.
DRÜCKEN SIE DIE FILTER NICHT MIT GEWALT AN IHREN PLATZ .



Geriffeltes Endstück

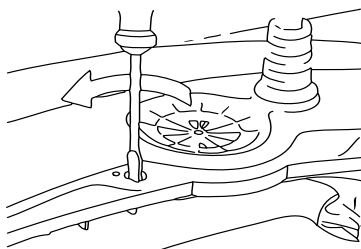
Achteckiges Eckstück

Empfehlung: Spülen Sie alle Bürsten nach jedem Reinigungszyklus mit sauberem Wasser ab.

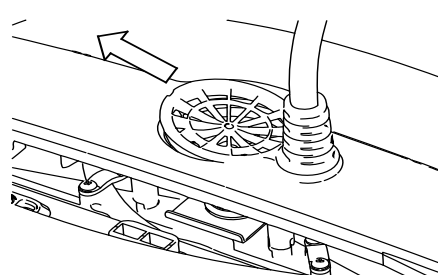
Teil 2 – Ausbau und Reinigung des Flügelrads

⚠ Trennen Sie die Stromversorgungseinheit vom Stromnetz, bevor Sie irgendeine Wartungsarbeit ausführen.

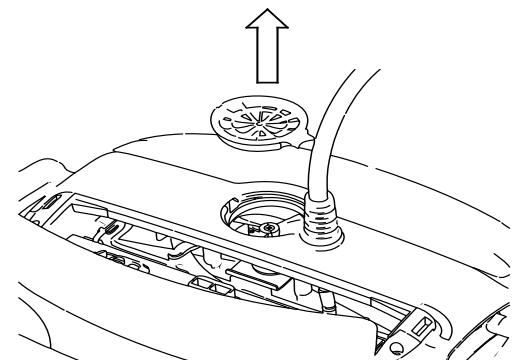
Nehmen Sie die Abdeckung des Flügelrads ab und reinigen dann das Flügelrad-Gehäuse.
Danach setzen Sie die Abdeckung wieder zurück.



1



2



3

Abschnitt 4 - Lagerungsanweisungen

Rollen Sie das Kabel auf und lagern es an einem trockenen Ort.

- ✗ Lagern Sie den Schwimmbad-Reinigungsroboter nicht an einem Ort, der direktem Sonnenlicht ausgesetzt ist.
- ✗ Lagern Sie den Schwimmbad-Reinigungsroboter nicht an einem Ort, der übermäßiger Hitze ausgesetzt ist.
- ✗ Lagern Sie den Schwimmbad-Reinigungsroboter nicht an einem Ort, der Frost ausgesetzt ist.

Anleitung zur Fehlerbehebung

Lesen Sie bitte diese Anleitung, bevor Sie sich an Ihren Schwimmbad-Reinigungsroboter-Händler wenden.

Die Wasserbedingungen des Schwimmbads müssen innerhalb folgender Parameter liegen:

| | |
|---|----------------------------|
| PH: 7.0 – 7.8 | NaCl: Max 5,000 ppm |
| Temperatur: 6°C(43°F) bis 34°C(93°F) | Chlor: Max 4 ppm |

| Symptom | Lösung |
|---|---|
| Das Kabel verdreht sich oder wickelt sich auf | Überprüfen Sie, ob sich im Schwimmbad ein Hindernis befindet |
| | Nehmen Sie überschüssiges Kabel aus dem Schwimmbecken |
| | Vergewissern Sie sich, dass die Filterkartusche sauber ist |
| | Von Zeit zu Zeit sollten Sie das Kabel gerade richten und in der Sonne auslegen |
| Der Schwimmbad-Reinigungsroboter bewegt sich in Kreisen oder erreicht nicht alle Beckenbereiche | Überprüfen Sie die sich bewegenden Teile auf Fremdkörper |
| | Vergewissern Sie sich, dass die Filterkartusche sauber ist und die Filtertüren geschlossen sind |
| | Vergewissern Sie sich, dass genügend Kabel ausliegt, so dass der Roboter den gesamten Beckenbereich erreichen kann |
| | Sie sollten Algen von dem Boden und den Wänden des Schwimmbads entfernen, bevor Sie den Schwimmbad-Reinigungsroboter am Saisonbeginn das erste Mal benutzen |
| Der Schwimmbad-Reinigungsroboter sinkt nicht | Vergewissern Sie sich, dass die Wunderbürsten oder kombinierten Bürsten mit Wasser vollgesogen sind |
| Der Motor funktioniert nicht | Überprüfen Sie, ob das Flügelrad blockiert wird |
| | Überprüfen Sie, ob das Antriebssystem blockiert wird |
| | Elektrisches Problem (Stromzufuhr), überprüfen Sie die Stromquelle . Wenn die Stromquelle in Ordnung ist, wenden Sie sich bitte an Ihren Schwimmbad-Reinigungsroboter Fachhändler |
| Der Schwimmbad-Reinigungsroboter klappt zur Seite | Reinigen des Kartuschenfilters |

Weitere Hinweise zur Fehlerbehebung finden Sie auf unserer Webseite unter:
www.maytronics.com

Dolphin Smart ACTIVE Cleaner

■ Immer eine Idee voraus.

BEHNCKE
GmbH



BEHNCKE GmbH
Michael-Haslbeck-Straße 13
D-85640 Putzbrunn

Fon: +49 (0)89. 456917-0

Fax: +49 (0)89. 4685 11

Mail: info@behncke.com

Internet: <http://www.behncke.com>

MBC8-UNI

8151246, 2/2011