

DE

Roboter-Poolreiniger W 20 Gebrauchsanweisung

Inhalt

1. EINFÜHRUNG	46
2. TECHNISCHE BESCHREIBUNG	46
3. WARNUNGEN UND SICHERHEITSHINWEISE	46
3.1 Warnungen	46
3.2 Sicherheitshinweise	46
4. POOLREINIGER-TEILE	47
5. VERWENDUNG DES POOLREINIGERS	48
5.1 Aufbau	48
5.2 Einsetzen des Poolreinigers in den Pool	49
5.3 Entnahme des Poolreinigers aus dem Pool	49
6. REINIGEN DES FILTERBEUTELS ODER DER KARTUSCHE	50
6.1 Entfernen und Reinigen des Filterbeutels	50
6.2 Ersetzen Sie den Filterbeutel	51
6.3 Reinigen der Filterkartuschen	52
6.4 Reinigen des Flügelrades	53
7. FERNBEDIENUNG	54
8. LAGERUNG AUßERHALB DER SAISON	55
9. FEHLERDIAGNOSE	55
10. CADDY MONTAGE	67

Roboter-Poolreiniger W 20

Gebrauchsanweisung

1. EINFÜHRUNG

Vielen Dank, dass Sie einen Maytronics Roboter-Poolreiniger erworben haben.

Wir sind sicher, dass Ihr Maytronics Roboter-Poolreiniger für verlässliche, bequeme und kostengünstige Poolreinigung sorgen wird. Der Roboter verbessert die Schwimmbadhygiene durch seine unter allen Schwimmbadbedingungen zuverlässige Filtrierungsleistung und seine aktiven Bürsten.

Der Roboter-Poolreiniger von Maytronics bietet hochentwickelte Reinigungstechnologie, dauerhafte Leistung und einfache Wartung.

Der Schwimmbadreinigungs-Roboter ist für flache Schwimmbäder ausgelegt – minimale Tiefe 0,20 Meter/0.65 Ft.

2. TECHNISCHE BESCHREIBUNG

Motorschutz: IP 68

Mindesttiefe: 0.20m/0.65ft

Höchsttiefe: 5m/16.4ft

Digitaler Schalt-Modus der Stromversorgung

- Eingabe - 100-250 AC Volts
- 50-60 Hertz
- 180 Watt
- Ausgabe - <30 VDC
- IP 54

3. WARNUNGEN UND SICHERHEITSHINWEISE

3.1 Warnungen



- Nur das Original-Stromversorgungsgerät verwenden
- Stellen Sie sicher, dass die Steckdose durch einen FI-Schutzschalter (GFI) oder einen Fehlerstromschutzschalter (ELI) geschützt ist
- Halten Sie das Stromversorgungsgerät von stehendem Wasser fern
- Positionieren Sie das Stromversorgungsgerät mindestens 3m/10ft vom Poolrand entfernt
- Gehen Sie nicht in den Pool, solange der Poolreiniger arbeitet
- Stecken Sie das Stromversorgungsgerät aus, bevor Sie Wartungsarbeiten durchführen

3.2 Sicherheitshinweise

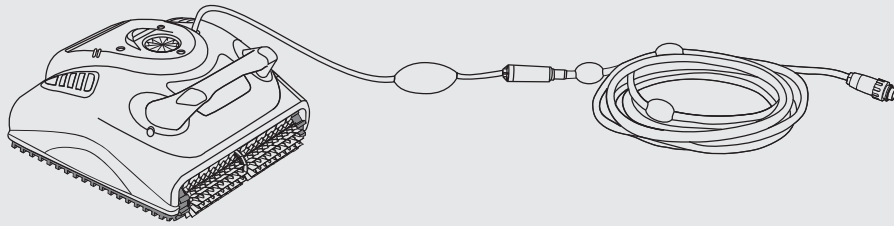
Wenn Sie den Poolreiniger nicht verwenden, lagern Sie ihn auf dem Caddy an einem schattigen Platz.

Verwenden Sie den Poolreiniger nur bei folgenden Wasserbedingungen:

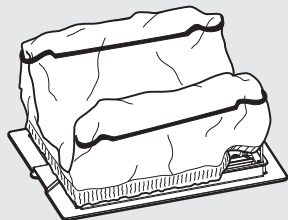
Chlor	Maximal 4 ppm
pH	7.0 - 7.8
Temperatur	6°-34°C / 43°-93°F
NaCl	Maximum = 5000 ppm

4. POOLREINIGER-TEILE

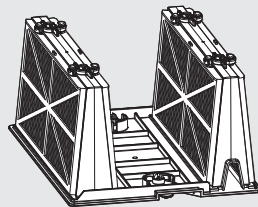
► Robot Zwembadreiniger W 20



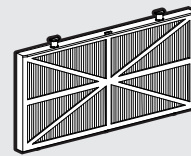
► Filterung



Bodenklappe und Filterbeutel



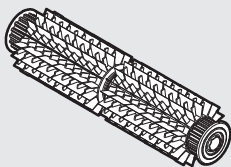
Kartusche und 4 Netzfilter



oder ultrafeiner Filter (x4)

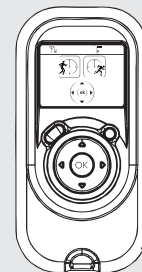
Fakultativ

► Bürste

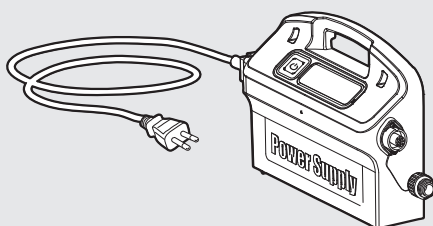


Kunststoffbürste
Ideal für alle Schwimmbad-Oberflächen

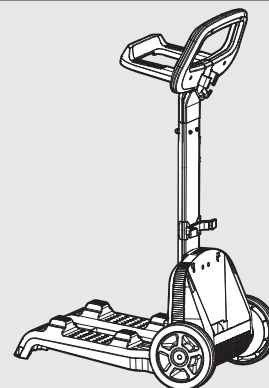
► Fernbedienung



► Stromversorgungsgerät



► Caddy



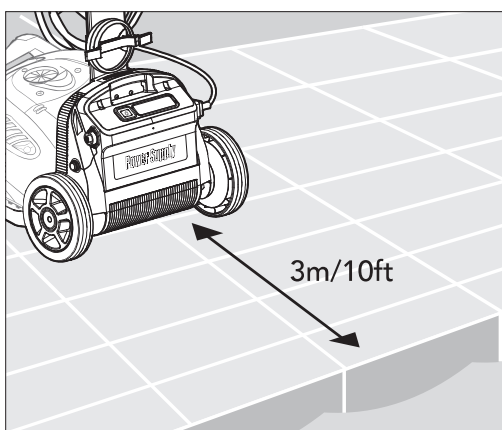
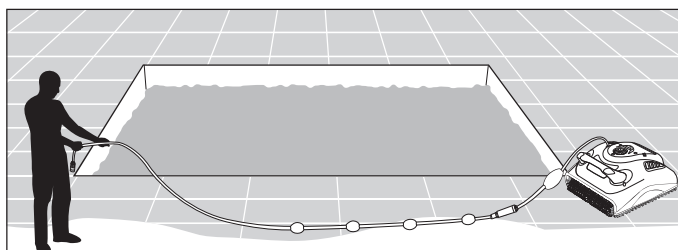
5. VERWENDUNG DES POOLREINIGERS

Der Poolreiniger ist sehr einfach zu verwenden. Setzen Sie ihn einfach in den Pool und stellen Sie sicher, dass er richtig auf dem Poolboden aufsitzt. Schalten Sie ihn ein und lassen Sie ihn seine Arbeit tun.

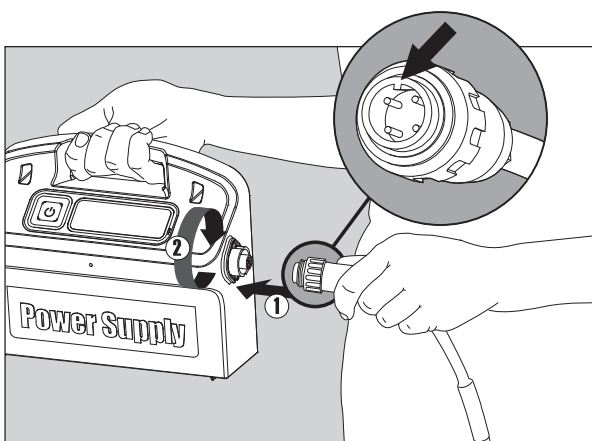
5.1 Aufbau

Bevor Sie den Poolreiniger zum ersten Mal einsetzen, führen Sie die folgenden Schritte aus:

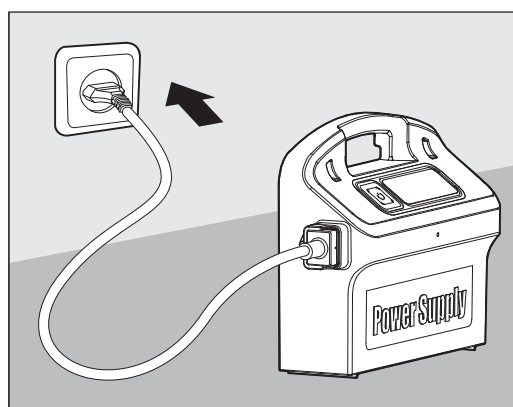
Wickeln Sie das Kabel ab und ziehen Sie es vollständig aus, so dass es nicht geknickt wird.



Positionieren Sie das Stromversorgungsgerät so, dass es sich in einem Abstand von 3m/10ft ungefähr in der Mitte der Pool-Längsseite befindet.



Verbinden Sie das Schwimmkabel mit dem Stromversorgungsgerät, indem Sie die Nut am Anschluss (1) ausrichten und den Stecker in das Stromversorgungsgerät stecken und dann im Uhrzeigersinn drehen (2).



Stecken Sie das Stromversorgungsgerät in die Steckdose und stellen Sie es auf Position OFF.

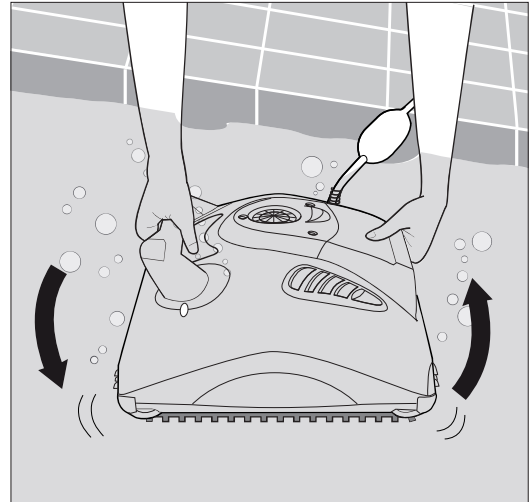
5.2 Einsetzen des Poolreinigers in den Pool

Halten Sie den Poolreiniger mit der Oberseite nach unten ins Wasser und bewegen Sie ihn vor und zurück, wobei Sie mit Ihren Fingern die Plastikklappen an der Bodenabdeckung offen halten, damit die enthaltene Luft entweichen kann. Machen Sie dies solange, bis keine Luftblasen mehr zu sehen sind.

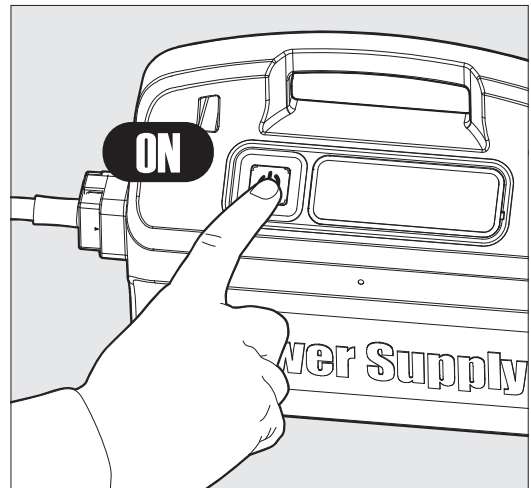
Lassen Sie den Poolreiniger los, so dass er auf den Poolboden sinkt.

Stellen Sie sicher, dass das Schwimmkabel frei von Hindernissen ist.

Um ein Knicken des Schwimmkabels zu verhindern, geben Sie so viel Kabel ins Wasser, wie nötig ist, damit der Poolreiniger die entfernteste Ecke erreichen kann.



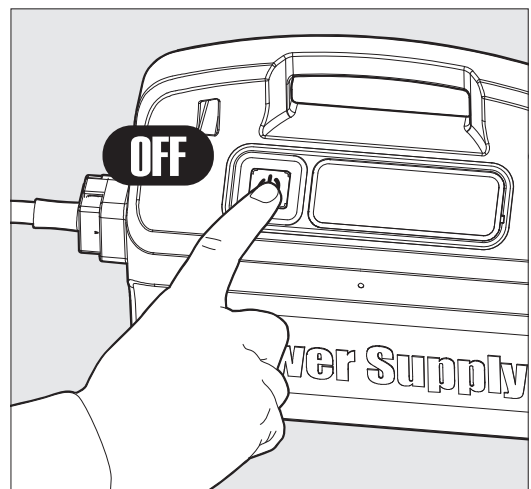
Stellen Sie das Stromversorgungsgerät auf ON.
Der Poolreiniger arbeitet nun, bis er das Ende des Reinigungszyklus erreicht hat.



5.3 Entnahme des Poolreinigers aus dem Pool

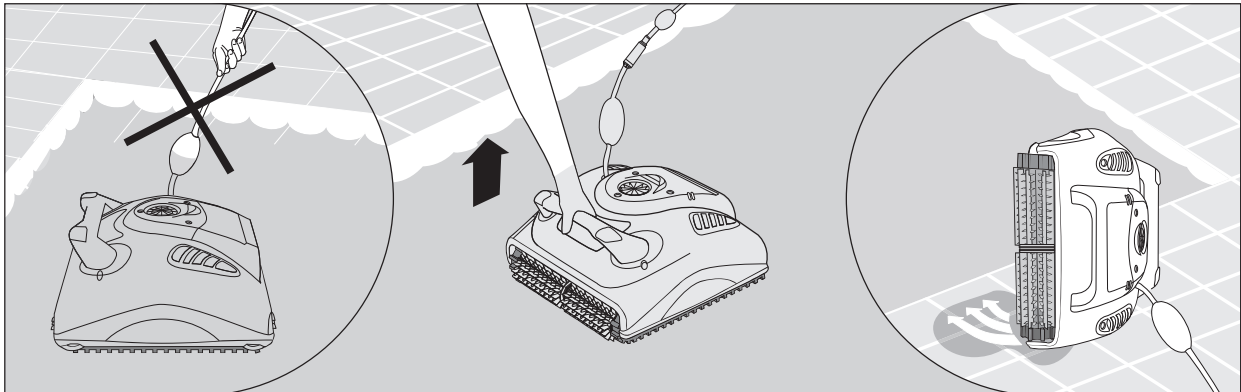


Schalten Sie das Gerät AUS und ziehen Sie den Netzstecker.



Ziehen Sie den Poolreiniger am Schwimmkabel zum Poolrand.
Ziehen Sie den Poolreiniger am Griff aus dem Pool.

 **ZIEHEN SIE DEN POOLREINIGER NICHT AM KABEL AUS DEM POOL.**



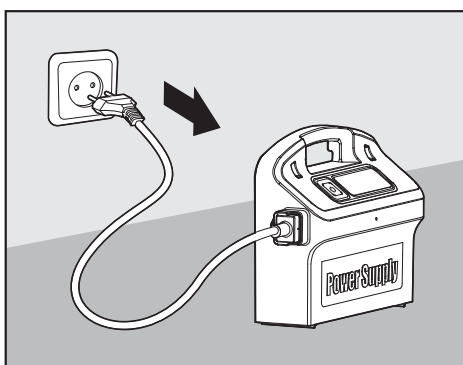
Legen Sie den Poolreinger auf den Poolrand und lassen Sie das Wasser heraustropfen.

6. REINIGEN DES FILTERBEUTELS ODER DER KARTUSCHE

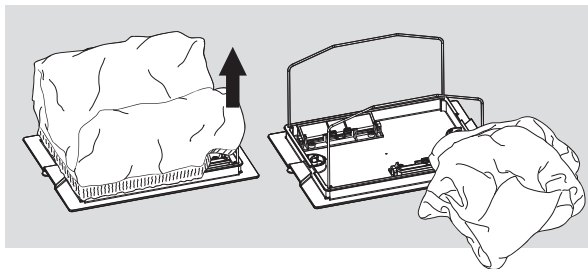
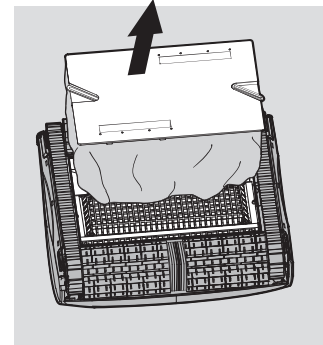
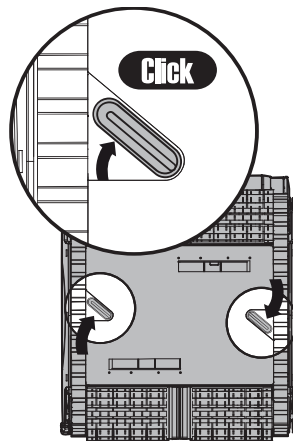
Abhängig vom Modell kann Ihr Poolreiniger mit einem Filterbeutel oder einer Filterkartusche ausgestattet sein. Es wird empfohlen, den Filterbeutel oder die Filterkartusche nach jedem Zyklus zu reinigen.

6.1 Entfernen und Reinigen des Filterbeutels

 **Stecken Sie das Stromversorgungsgerät aus.**

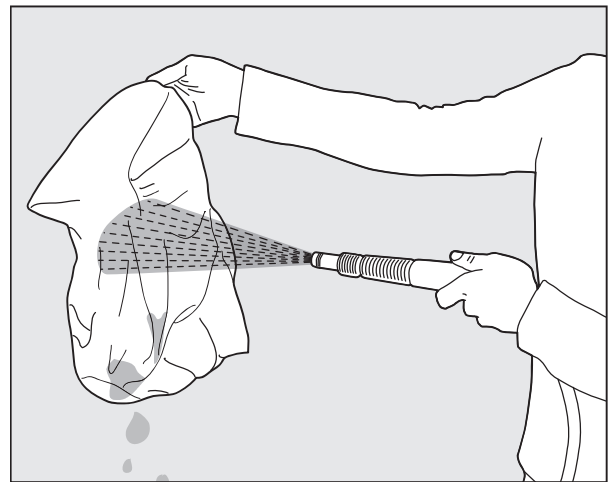


Stellen Sie den Poolreiniger auf den Kopf.
Öffnen Sie die Bodenklappe.



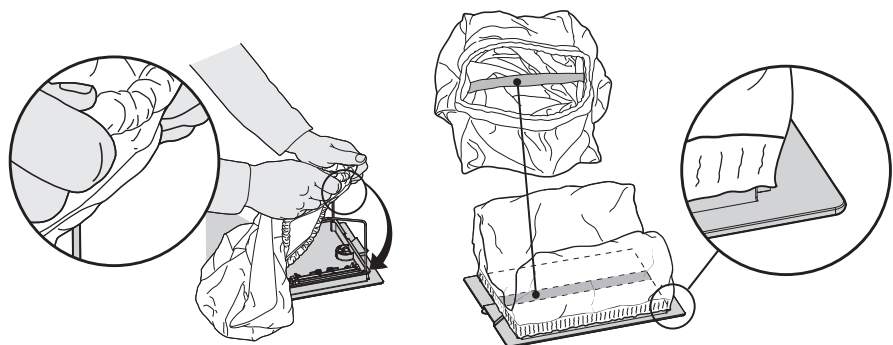
Entnehmen Sie den Filterbeutel.

Reinigen Sie den Filterbeutel mit einem
Wasserschlauch.
Wir empfehlen, den Filterbeutel regelmäßig
in der Waschmaschine unter Verwendung des
Schonwaschgangs zu waschen.
Reinigen Sie die Bürsten regelmäßig mit einem
Wasserschlauch.




6.2 Ersetzen Sie den Filterbeutel

Ziehen Sie den Filterbeutel
über den Rahmen, so
dass der Halteriemen
in der Mitte der kurzen
Seite anliegt.
Stellen Sie sicher,
dass der Filterbeutel
vorschriftsmäßig auf den
Rahmen gezogen wird.

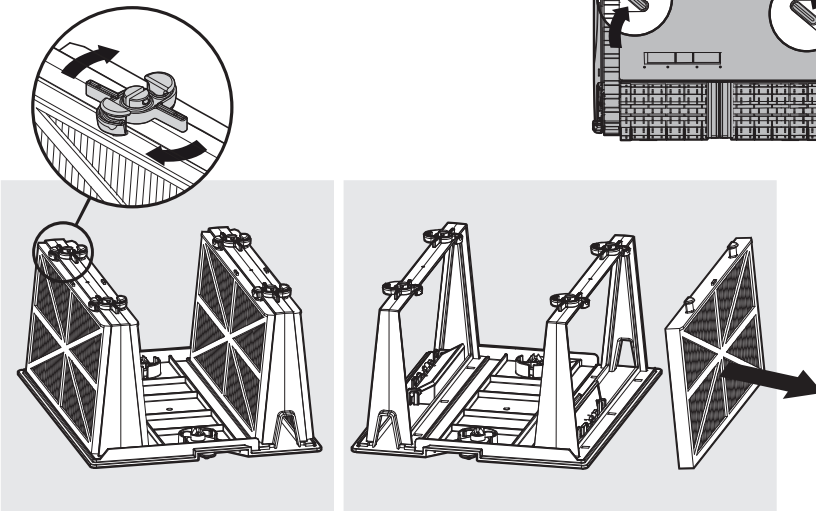
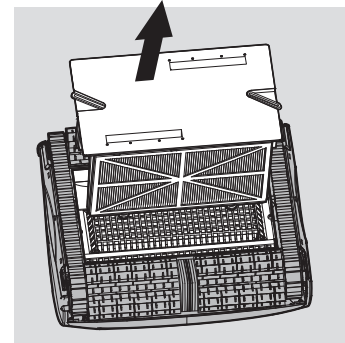
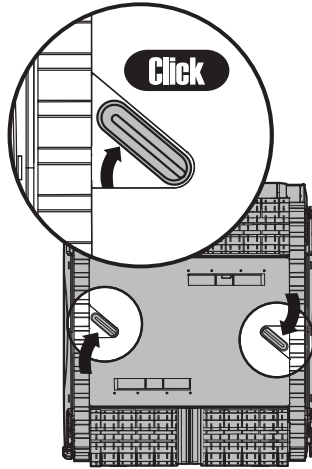


6.3 Reinigen der Filterkartuschen

Anmerkung: Lassen Sie die Filterkartuschen vor dem Reinigen nicht austrocknen.

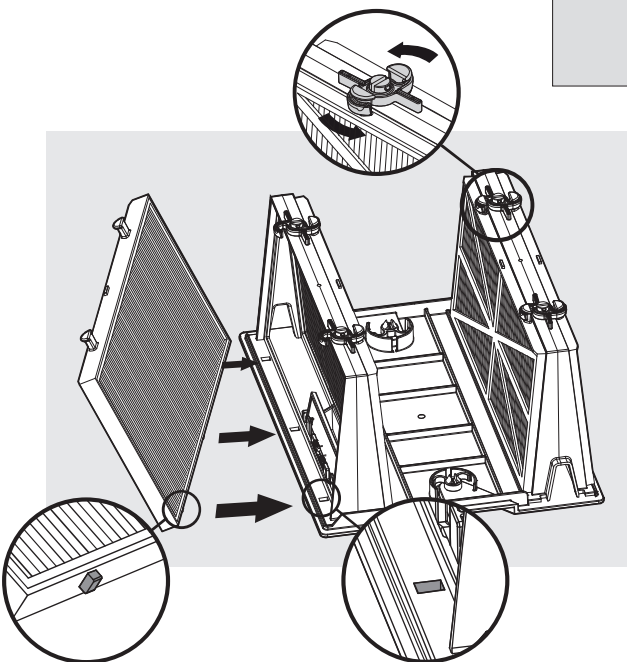
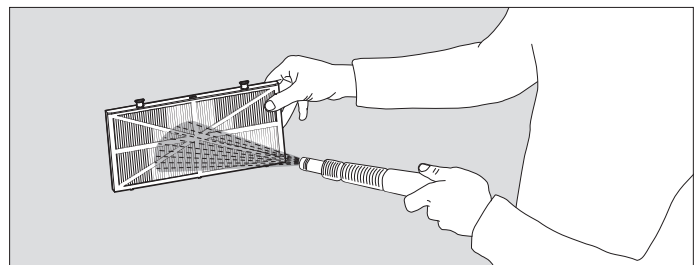
 Stecken Sie das Stromversorgungsgerät aus.

Wenn der Poolreiniger auf dem Kopf steht, öffnen Sie die Bodenklappe und ziehen diese heraus.



Öffnen Sie die Schnappverschlüsse und entfernen Sie die Filter.

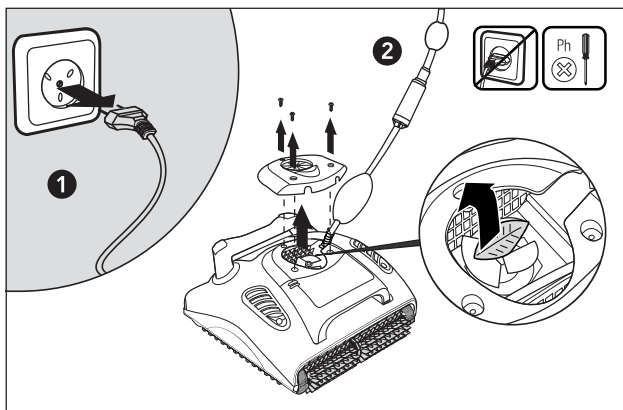
Reinigen Sie die Filter mit einem Wasserschlauch.




Setzen Sie den Filter ein, wobei die Plastikverstärkung nach außen schaut.
Setzen Sie die Kartusche ein.

6.4 Reinigen des Flügelrades

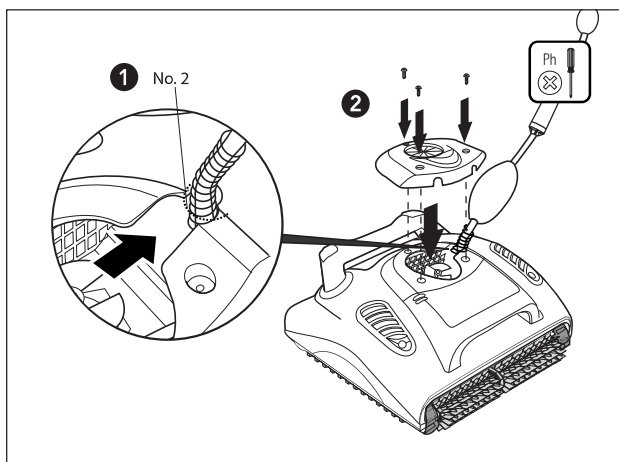
If you notice debris trapped in the impeller open the impeller and remove the debris.



 Ziehen Sie den Netzstecker.

Lösen Sie mit einem Schraubenzieher die beiden Schrauben an der Flügelradabdeckung und entfernen Sie diese.

Entfernen Sie alle Steinchen, die sich im Flügelrad befinden sollten.



Ziehen Sie die Schrauben wieder fest.

7. FERNBEDIENUNG

Maytronics Zyklusauswahl-Fernbedienung

Die Fernbedienung bietet zwei Betriebsmoden – automatischer Modus und manueller Richtungsmodus.

Im automatischen Reinigungsmodus kann entweder ein schneller oder regulärer Reinigungszyklus ausgewählt werden.

Im manuellen Richtungsmodus kann die Richtung des Schwimmbad-Reinigers manuell gesteuert werden.

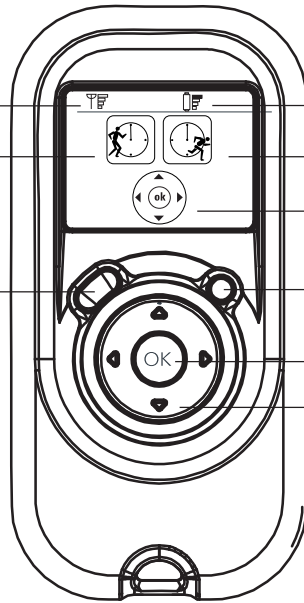
Das Bedienfeld der Fernbedienung

Funkempfang-Anzeige

Wenn kein schwarzer Balken zu sehen ist, sollten Sie sich näher an die Stromversorgungseinheit stellen

Regulärer Reinigungszyklus

Wahltaste für manuellen/automatischen Betrieb



Batteriespannungsmesser –

Wenn das Symbol blinkt, müssen die Batterien ausgetauscht werden

Schnellreinigungszyklus

Anzeige der manuellen Richtungssteuerung

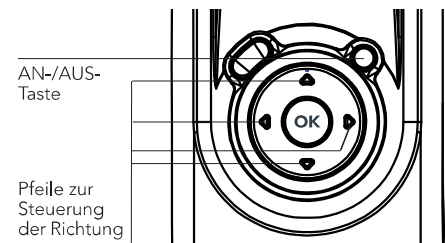
AN-/AUS-Schalter

Einstell-/OK-Taste

Pfeile zur Richtungssteuerung

Manuelle Steuerung der Richtung des Schwimmbadreinigers

1. Drücken Sie einmal auf die AN-/AUS-Taste – dadurch wird die Fernbedienung in den manuellen Richtungsmodus geschaltet.
2. Benutzen Sie die Pfeile zur Steuerung der Richtung, um die Richtung des Schwimmbad-Reinigers manuell zu steuern.



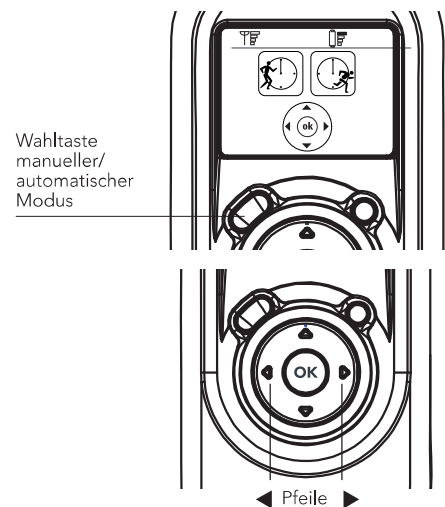
Verlassen des manuellen Richtungssteuerungs-Modus und Einstellen des automatischen Modus

Um den manuellen Richtungssteuerungs-Modus zu verlassen, drücken Sie EINMAL auf die Wahl-taste manueller / automatischer Modus.

Daraufhin wird die digitale Anzeige aufleuchten und die zwei Symbole (regulär/schnell) erscheinen.

Mit Hilfe der Rechts-/Links-Pfeile können Sie zwischen dem regulären und schnellen Reinigungszyklus hin- und herschalten.

Wenn Sie die gewünschte Funktion erreicht haben, drücken Sie auf die Einstell-/OK-Taste.



Hinweis: Wenn innerhalb von 2 Minuten keine Taste gedrückt wird, schaltet sich die Fernbedienungseinheit ab und der Schwimmbadreiniger fährt mit dem vorher eingestellten Betrieb fort.

8. LAGERUNG AUßERHALB DER SAISON

Wenn der Poolreiniger für längere Zeit nicht im Einsatz ist, führen Sie die folgenden Schritte für dessen Lagerung aus:

- Trennen Sie den Schwimmbadreiniger vom Stromnetz
- Stellen Sie sicher, dass sich kein Wasser mehr im Poolreiniger befindet
- Reinigen Sie gründlich den Filterbeutel oder die Filterkartusche und setzen Sie diese wieder ein
- Rollen Sie das Kabel auf, so dass es nicht geknickt wird, und legen Sie es auf den Caddy
- Lagern Sie den Schwimmbadreiniger entweder aufrecht auf dem Caddy oder einfach auf dem Rücken liegend auf dem Boden an einer vor direkter Sonneneinstrahlung/Regen/Schnee geschützten Stelle bei Temperaturen zwischen 5°-45°C/41°-113°F

9. FEHLERDIAGNOSE

Lesen Sie bitte diese Anleitung, bevor Sie sich an Ihren W 20 - Händler wenden.

Symptom	Lösung
Das Kabel verdreht sich oder wickelt sich auf	Überprüfen Sie, ob sich im Schwimmbad ein Hindernis befindet
	Nehmen Sie überschüssiges Kabel aus dem Schwimmbecken
	Vergewissern Sie sich, dass die Filterkartusche / Filterbeutels sauber ist
	Von Zeit zu Zeit sollten Sie das Kabel gerade richten und in der Sonne auslegen
Der W 20-Roboter bewegt sich in Kreisen oder erreicht nicht alle Beckenbereiche	Überprüfen Sie die sich bewegenden Teile auf Fremdkörper
	Vergewissern Sie sich, dass die Filterkartusche / Filterbeutels sauber ist und die Filtertüren geschlossen sind
	Vergewissern Sie sich, dass genügend Kabel ausliegt, so dass der Roboter den gesamten Beckenbereich erreichen kann
	Sie sollten Algen von dem Boden und den Wänden des Schwimmbads entfernen, bevor Sie den W 20 -Roboter am Saisonbeginn das erste Mal benutzen
Die Fernbedienung funktioniert nicht	Überprüfen Sie, ob die Batterien ausgetauscht werden müssen
Der Motor funktioniert nicht	Überprüfen Sie, ob das Flügelrad blockiert wird
	Überprüfen Sie, ob das Antriebssystem blockiert wird
	Elektrisches Problem (Stromzufuhr), überprüfen Sie die Stromquelle. Wenn die Stromquelle in Ordnung ist, wenden Sie sich bitte an Ihren W 20 - Fachhändler

Weitere Hinweise zur Fehlerbehebung finden Sie auf unserer Webseite unter: www.maytronics.com