

BEDIENUNGS- UND WARTUNGSANLEITUNG

 **FIMAP®**



iMx 50B
iMx 50BT
iMx 50BB

AUSG. 05-2013

DE

ORIGINAL-
ANWEISUNGEN
Dok. 10042009
Ausgabe AB



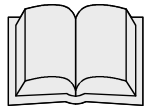
Die in dieser Veröffentlichung enthaltenen Beschreibungen sind unverbindlich.
Das Unternehmen behält sich deshalb vor, jederzeit eventuelle Änderungen an den Elementen, den Details und dem gelieferten Zubehör vorzunehmen, die es für eine Verbesserung oder für jegliche Erfordernisse baulicher oder geschäftlicher Art für angebracht hält.
Die auch nur teilweise Wiedergabe der Texte und Zeichnungen, die in dieser Veröffentlichung enthalten sind, ist gemäß Gesetz verboten.

Das Unternehmen behält sich vor, Änderungen technischer Art und / oder an der Ausstattung vorzunehmen. Die Abbildungen sind als reine Beispiele zu betrachten und sind hinsichtlich Design und Ausstattung unverbindlich.

Im Handbuch verwendete Symbole



Symbol offenes Buch mit i:
Zeigt an, dass die Gebrauchsanweisung eingesehen werden muss



Symbol offenes Buch:
Weist den Bediener darauf hin, vor dem Gebrauch der Maschine das Handbuch zu lesen



Warnsymbol
Zur Sicherheit von Bediener und Maschine müssen jene Textabschnitte, denen dieses Symbol vorangestellt ist, aufmerksam gelesen werden



Warnsymbol
Deutet auf Gefahr von Gasausdünstungen und Auslaufen von korrodierenden Flüssigkeiten hin



Warnsymbol
Weist darauf hin, die entsprechenden Sicherheitsvorkehrungen anzuwenden, um Schäden an den Gliedmaßen zu vermeiden.



Warnsymbol
Weist auf Brandgefahr hin.
Nicht mit offenen Flammen nähern



Warnsymbol
Hinweis darauf, dass das verpackte Produkt mit geeigneten Hebemitteln, die den rechtlichen Vorschriften entsprechen, gehoben werden muss



Entsorgungssymbol
Bei der Entsorgung der Maschine müssen die Abschnitte, denen dieses Symbol vorangestellt ist, aufmerksam gelesen werden



INHALTSVERZEICHNIS

INHALTSVERZEICHNIS	3
ANNAHME DER MASCHINE	5
BEABSICHTIGTE VERWENDUNG – VORGESEHENE VERWENDUNG	5
VORBEMERKUNG	5
KENNSCHILD SERIENNUMMER	5
SYMBOLGEBRAUCH AUF DER MASCHINE	6
ALLGEMEINE SICHERHEITSVORSCHRIFTEN	9
VORBEREITUNG DER MASCHINE	10
1. UMSETZUNG DER VERPACKTEN MASCHINE	10
2. BEFÖRDERN DER MASCHINE	11
3. BAUTEILE IM VORDEREN MASCHINENBEREICH	11
4. SEITLICHE MASCHINENBAUTEILE	11
5. BAUTEILE IM HINTEREN MASCHINENBEREICH	11
6. BAUTEILE DER BEDIEN TafEL (AUSFÜHRUNG B)	12
7. BAUTEILE DER BEDIEN TafEL (AUSFÜHRUNG BT)	12
8. BAUTEILE DER BEDIEN TafEL (AUSFÜHRUNG BB)	13
9. BATTERIETYP	13
10. WARTUNG UND ENTSORGUNG DER BATTERIE	14
11. TRANSPORT - EINSETZEN DER BATTERIEN	14
12. ANSCHLUSS DER BATTERIEN UND DES BATTERIEVERBINDERS	16
13. ANSCHLUSS DES BATTERIELADEGERÄTS (AUSFÜHRUNGEN OHNE BATTERIELADEGERÄT)	16
14. ANSCHLUSS DES BATTERIELADEGERÄTS (AUSFÜHRUNGEN MIT BATTERIELADEGERÄT)	18
15. BATTERIELADESTANDANZEIGER (AUSFÜHRUNGEN B-BT)	19
16. STUNDENZÄHLER (AUSFÜHRUNGEN B-BT)	19
17. BETRIEBSSTUNDENZÄHLER (AUSFÜHRUNGEN BB)	19
18. BATTERIELADESTANDSANZEIGE (AUSFÜHRUNGEN BB)	19
19. VORSCHUBBEWEGUNG IN ARBEITSGESCHWINDIGKEIT (AUSFÜHRUNGEN BT)	20
20. VORSCHUBBEWEGUNG IN ARBEITSGESCHWINDIGKEIT (AUSFÜHRUNGEN B-BB)	20
21. BEFÜLLEN DES REINIGUNGSLÖSUNGSTANKS	20
22. MONTAGE DES SAUGFUSSSES	21
23. MONTAGE DER BÜRSTE (AUSFÜHRUNGEN B-BT)	22
24. MONTAGE DER BÜRSTE (AUSFÜHRUNGEN BB)	22
25. TRANSPORTMODUS	22
MASCHINENEINSATZ	23
26. VORBEREITUNG AUF DEN MASCHINENEINSATZ (AUSFÜHRUNGEN B-BT)	23
27. VORBEREITUNG AUF DEN MASCHINENEINSATZ (AUSFÜHRUNGEN BB)	25
28. EINSTELLUNG DER REINIGUNGSLÖSUNG (AUSFÜHRUNG B)	26
29. EINSTELLUNG DER REINIGUNGSLÖSUNG (AUSFÜHRUNG BT)	27
30. EINSTELLUNG DER REINIGUNGSLÖSUNG (AUSFÜHRUNG BB)	27
31. EINSTELLEN DER ARBEITSGESCHWINDIGKEIT (AUSFÜHRUNGEN BT)	28
32. BETRIEB IM RÜCKWÄRTSGANG (AUSFÜHRUNGEN BT)	28
33. "ECO"-VORRICHTUNG (AUSFÜHRUNGEN B-BT)	28
34. ÜBERLAUFVORRICHTUNG (AUSFÜHRUNGEN B-BT)	29
35. ÜBERLAUFVORRICHTUNG (AUSFÜHRUNGEN BB)	30
36. ENTLEREN DES SCHMUTZWASSERTANKS (AUSFÜHRUNGEN B-BT)	30
37. ENTLEREN DES SCHMUTZWASSERTANKS (AUSFÜHRUNGEN BB)	30
BEI ARBEITSENDE	31
38. AM ENDE DES MASCHINENEINSATZES (AUSFÜHRUNGEN B-BT)	31
39. BEI ARBEITSENDE (AUSFÜHRUNGEN BB)	33
TÄGLICHE WARTUNG	35
40. REINIGUNG DES FILTERVERSCHLUSSES DES REINIGUNGSLÖSUNGSTANKS	35
41. REINIGUNG DES FILTERS DES SCHMUTZWASSERTANKS	35
42. REINIGUNG DER BÜRSTE (AUSFÜHRUNGEN B-BT)	36
43. REINIGUNG DER BÜRSTE (AUSFÜHRUNGEN BB)	37
44. REINIGUNG DES SAUGFUSSGESTELLS	37



WÖCHENTLICHE WARTUNG	39
45. REINIGUNG DES SAUGSCHLAUCHS	39
46. REINIGUNG DES SCHMUTZWSSERTANKS	39
47. REINIGUNG DES REINIGUNGSLÖSUNGSTANKS	41
AUSSERORDENTLICHE WARTUNG	42
48. EINSTELLUNG DER FESTSTELLBREMSE (NUR FÜR AUSFÜHRUNGEN BT).....	42
49. AUSWECHSELN DER BÜRSTE (AUSFÜHRUNGEN B-BT)	42
50. AUSWECHSELN DER BÜRSTE (AUSFÜHRUNGEN BB).....	42
51. EINSTELLUNG DER BEWEGUNGSRICHTUNG DER MASCHINE	43
52. AUSWECHSELN DES GUMMIS DES SAUGFUSSGESTELLS	43
53. EINSTELLUNG DER NEIGUNG DES SAUGFUSSSES.....	44
54. EINSTELLEN DER SAUGFUßHÖHE	44
BETRIEBSKONTROLLE	45
55. DIE MASCHINE LÄUFT NICHT AN	45
56. NICHT AUSREICHEND WASSER AUF DEN BÜRSTEN.....	45
57. DER SAUGFUSS TROCKNET NICHT EINWANDFREI	45
58. DIE MASCHINE REINIGT NICHT GUT	45
59. ÜBERMÄSSIGE SCHAUMBILDUNG	45
60. DER SAUGER FUNKTIONIERT NICHT	45
61. DER BÜRSTENMOTOR LÄUFT NICHT	45
ENTSORGUNG	46
WAHL UND GEBRAUCH DER BÜRSTEN	47
NYLONBÜRSTE	47
SCHLEIFBÜRSTE	47
BORSTENDICKE	47
TREIBTELLER	47
TABELLE ZUR BÜRSTENAUSWAHL	47
EG-KONFORMITÄTSERKLÄRUNG	48



Annahme der Maschine

Bei der Annahme muss sofort überprüft werden, ob das gesamte in den Begleitdokumenten aufgeführte Material angeliefert wurde und die Maschine während des Transports nicht beschädigt wurde. Sollte dies der Fall sein, muss der Spediteur sofort darauf aufmerksam gemacht werden, damit dieser den Umfang vom eingetretenen Schaden feststellen kann. Gleichzeitig bitten wir Sie, unser zuständiges Büro zu verständigen. Gleichzeitig bitten wir Sie, unser zuständiges Büro zu verständigen. Nur unter Beachtung dieser Vorgehensweise, d.h. eine umgehende Reklamation, ist es möglich Schadenersatz zu erhalten.

Vorbemerkung

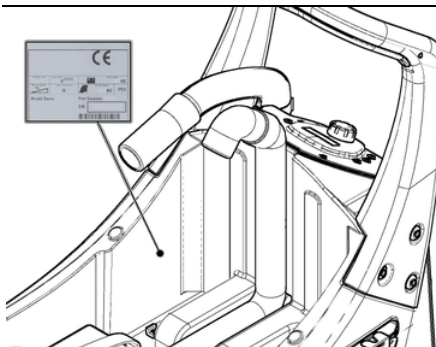
Die iMx ist eine Scheuersaugmaschine, die durch die mechanische Einwirkung der rotierenden Bürste und die chemische Wirkung einer Wasser/Reinigungsmittel-Lösung jegliche Bodenart reinigen kann. Außerdem kann sie während der Vorwärtsbewegung den entfernten Schmutz und die nicht absorbierte Reinigungsmittellösung vom Boden aufnehmen.

Die Maschine darf nur für diesen Zweck eingesetzt werden. Auch das beste Gerät kann nur dann gut arbeiten und wirtschaftlich funktionieren, wenn sie richtig angewendet und stets in gutem Zustand gehalten wird. Wir bitten deshalb, diese Bedienungsanleitung sorgfältig zu lesen und jedes Mal dann, wenn sich bei der Benutzung des Gerätes Schwierigkeiten ergeben sollten, nochmals nachzuschlagen. Falls nötig, steht Ihnen unser technischer Kundendienst, der in enger Zusammenarbeit mit den Vertragshändlern wirkt, stets zu Ihrer Verfügung um eventuell Ratschläge zu geben oder direkt einzuschreiten.

Beabsichtigte Verwendung – Vorgesehene Verwendung

Die Scheuersaugmaschine dient ausschließlich zur professionellen Reinigung von Flächen und Böden in industriellen, kommerziellen und öffentlichen Bereichen. Die Maschine darf ausschließlich zur Reinigung in geschlossenen oder zumindest überdachten Bereichen verwendet werden. Die Maschine ist nicht zur Verwendung bei Regen oder unter Wasserstrahlen geeignet. Es ist ausdrücklich VERBOTEN, die Maschine in explosiver Umgebung zum Einsaugen von Gefahrenstaub oder entflammaren Flüssigkeiten zu verwenden. Sie ist auch nicht zur Beförderung von Lasten oder Personen geeignet.

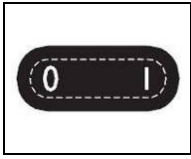
Kennschild Seriennummer



TECHNISCHE BESCHREIBUNG	UM	iMx 50B	iMx 50BT	iMx 50BB
Arbeitsbreite	mm	508	508	508
Breite des Saugfußes	mm	705	705	705
Betriebsleistung, bis	m ² /h	2032	2032	2032
Scheibenbürste	Nr / Ø mm	1 / 508	1 / 508	1 / 508
Umdrehungen der Scheibenbürste	U/min.	166	166	166
Bürstenmotor	V / W	24 / 500	24 / 500	24 / 500
Maximaler Druck auf der Bürste	kg	25	25	25
Antriebsmotor	V / W	-	24 / 150	-
Antriebsrad (Anzahl / Durchmesser / Breite)	Anz. / (Ø mm / mm)	2 / (225 / 64)	2 / (225 / 64)	2 / (172.5 / 45)
Maximale Vorschubgeschwindigkeit im Transportmodus	km/h	-	4	-
Maximale Vorschubgeschwindigkeit im Arbeitsmodus	km/h	-	3.9	-
Max. Steigfähigkeit unter Vollast	%	2	2	2
Saugmotor	Nr / (V / W)	1 / (24 / 310)	1 / (24 / 310)	1 / (24 / 310)
Saugunterdruck	mmH ₂ O	610	610	610
Hinterrad (Anzahl / Durchmesser / Breite)	Ø mm / mm	1 / 80 / 23	1 / 80 / 23	1 / 80 / 23
Reinigungslösungstank	l	41	41	41
Schmutzwassertank	l	37	37	37
Durchmesser Wendekreis	mm	850	850	850
Maschinenlänge	mm	1180	1180	1180
Maschinenlänge (mit Spritzschutz-Kit)	mm	1200	1200	1200
Maschinenhöhe	mm	1030	1030	1030
Maschinenbreite (ohne Saugfuß)	mm	570	570	570
Maschinenbreite (ohne Saugfuß + optionalem Spritzschutz-Kit)	mm	580	580	580
Batteriefach (L x B x H)	mm	353 / 333 / 250	353 / 333 / 250	353 / 333 / 250
Batterien-Nennspannung	Anz. / V / Ah	2 / 12 / 77	2 / 12 / 77	2 / 12 / 77
Batteriegewicht (unter Berücksichtigung einer 12V-Batterie mit 77Ah)	kg	26.5	26.5	26.5
Maschinengewicht (Maschine + Bürste + Saugfuß)	kg	69	76	69
Gewicht der transportbereiten Maschine (Maschine + Batterien + Bürste + Saugfuß)	kg	122	129	122
Gewicht der betriebsbereiten Maschine (Maschine + Batterien + Wasser + Bürste + Saugfuß)	kg	163	170	163
Schalldruckpegel (ISO 11201) - L _{pA}	dB (A)	52.9	63	52.9
Unsicherheit K _{pA}	dB (A)	1.5	1.5	1.5
Vibrationsniveau (Hand) (ISO 5349)	m/s ²	0.663	0.612	0.663
Messunsicherheit der Schwingungen		6%	6%	6%



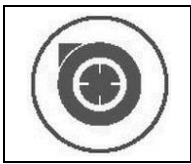
SYMBOLGEBRAUCH AUF DER MASCHINE



Symbol für den Hauptschalter oder Schüsselschalter (nur bei Ausführung B-BT).
Wird an der Bedientafel verwendet und kennzeichnet den Schüsselschalter für Maschinenbetrieb ein- (I) oder ausgeschaltet (0).



Symbol für ECO-Modus (nur bei Ausführung B-BT).
Wird an der Bedientafel verwendet und kennzeichnet die Taste, die den ECO-Modus der Maschine aktiviert.



Symbol für den Saugmotor (nur bei Ausführung B-BT).
Wird an der Bedientafel verwendet und kennzeichnet die Taste, die den Betrieb des Saugmotors steuert.



Symbol für "Automatikbetrieb" (nur bei Ausführung B-BT).
Wird an der Bedientafel verwendet und kennzeichnet die Taste, die den Betrieb des Bürstenmotors, des Saugmotors und des Proportional-Magnetventils steuert.



Symbol für den Rückwärtsgang-Wahlschalter (nur bei Ausführung BT).
Wird an der Bedientafel verwendet und kennzeichnet die Taste zum Einlegen des Rückwärtsgangs.



Symbol zum Öffnen oder Schließen des Proportional-Magnetventils (nur bei Ausführung BT).
Wird an der Bedientafel verwendet und kennzeichnet die Taste, die den Abgabefluss des Proportional-Magnetventils steuert.



Symbol zum Öffnen des Proportional-Magnetventils (nur bei Ausführung B).
Wird an der Bedientafel verwendet und kennzeichnet die Taste, die den Abgabefluss des Proportional-Magnetventils steuert.



Symbol zum Schließen des Proportional-Magnetventils (nur bei Ausführung B).
Wird an der Bedientafel verwendet und kennzeichnet die Taste, die den Abgabefluss des Proportional-Magnetventils steuert.



Symbol für die Bürstenentriegelung (nur bei Ausführung B-BT).
Wird an der Bedientafel verwendet und kennzeichnet die Taste zum Entriegeln der Bürste.



SYMBOLGEBRAUCH AUF DER MASCHINE



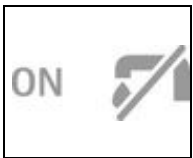
Symbol für das Potentiometer des Antriebsmotors (nur bei Ausführung BT).
Wird an der Bedientafel verwendet und kennzeichnet den Knauf, mit dem sich das Potentiometer für die Einstellung des Antriebsmotors steuern lässt.



Symbol für den Hauptschalter Position "EIN – MAGNETVENTIL" (nur bei Ausführung BB).
Wird an der Bedientafel verwendet und kennzeichnet die Taste, die die Aktivierung des Bürstenmotors und des Magnetventils steuert.



Symbol für den Hauptschalter Position "AUS" (nur bei Ausführung BB).
Wird an der Bedientafel verwendet und kennzeichnet die Taste, die die Abschaltung des Bürstenmotors und des Magnetventils steuert.



Symbol für den Hauptschalter Position "EIN – KEIN MAGNETVENTIL" (nur bei Ausführung BB).
Wird an der Bedientafel verwendet und kennzeichnet die Taste, die die Aktivierung des Bürstenmotors aber nicht des Magnetventils steuert.



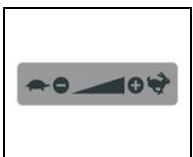
Symbol für den zum Saugmotor gehörigen Schalter Position "EIN – ABSAUGUNG" (nur bei Ausführung BB).
Wird an der Bedientafel verwendet und kennzeichnet die Taste, die das Einschalten des Saugmotors steuert.



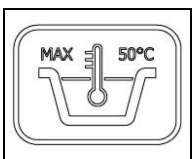
Symbol für den zum Saugmotor gehörigen Schalter Position "AUS – ABSAUGUNG" (nur bei Ausführung BB).
Wird an der Bedientafel verwendet und kennzeichnet die Taste, die die Abschaltung des Saugmotors steuert.



Symbol für die Bürstenentriegelung (nur bei Ausführung BB).
Wird am Instrumentenbrett verwendet und kennzeichnet die Taste zum automatischen Aushaken der Bürste



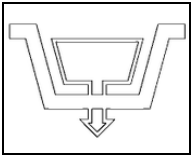
Symbol für die Einstellung der Bewegungsrichtung (nur bei Ausführung B-BB).
Wird am Bürstenkopf verwendet und kennzeichnet den Knauf für die Einstellung der Bewegungsrichtung der Maschine im Arbeitsmodus.



Symbol, das die Höchsttemperatur des Wassers für die Befüllung des Reinigungstanks angibt



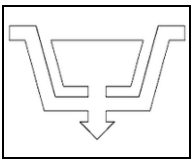
SYMBOLGEBRAUCH AUF DER MASCHINE



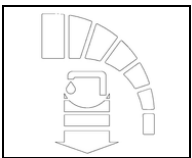
Symbol, das die Position des Ablassverschlusses des Reinigungslösungstanks kennzeichnet.



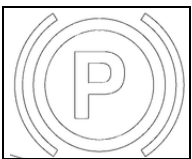
Symbol, das die Position des Filters des Reinigungslösungstanks kennzeichnet.



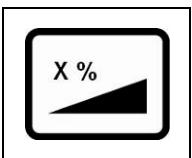
Symbol, das die Position des Abflussschlauchs des Schmutzwassertanks angibt



Symbol für die Einstellung des Durchflusses an Reinigungslösung.
Wird an der Maschine verwendet und kennzeichnet die Position des an der Wasseranlage vorhandenen Hebels für die Einstellung des Durchflusses an Reinigungslösung.



Symbol für die Feststellbremse (nur bei Ausführung BT).
Wird auf der Maschine zur Anzeige des Steuerhebels für die Feststellbremse verwendet



Gibt die maximal überwindbare Steigung an



ALLGEMEINE SICHERHEITSVORSCHRIFTEN

Die unten angeführten Vorschriften müssen strikt befolgt werden, um Sach- und Personenschäden zu vermeiden.

HINWEIS:

- Lesen Sie aufmerksam die an der Maschine angebrachten Schilder, verdecken Sie diese auf keinen Fall und ersetzen Sie diese umgehend, wenn diese beschädigt oder unleserlich sind.
- Die Maschine darf nur durch befugtes Personal verwendet werden, das auf die Bedienung eingeschult wurde.
- Verwenden Sie die Maschine nicht auf Oberflächen mit einer stärkeren Neigung als auf dem Kennschild angegeben.
- Das Gerät eignet sich nicht zur Reinigung von unebenen Fußböden. Das Gerät nicht auf abschüssigem Gelände verwenden.
- Wenden Sie sich im Falle einer festgestellten Beschädigung des Stromkabels des Batterieladegeräts unverzüglich an eine autorisierte Kundendienststelle.
- Bei Gefahr in Verzug den Batterieverbinder im hinteren Teil der Maschine lösen.
- Schalten Sie bei allen Wartungsarbeiten die Maschine aus und lösen Sie den Batteriestecker und/oder ziehen Sie den Netzstecker.
- Kinder sollten beaufsichtigt werden, um zu gewährleisten, dass sie nicht mit der Maschine spielen.
- Während des Gerätebetriebs ist auf andere Personen und insbesondere auf Kinder zu achten.
- Verwenden Sie nur die Bürsten, die dem Gerät beige packt sind oder jene, die in der Bedienungsanleitung im Absatz "[WAHL UND GEBRAUCH DER BÜRSTEN](#)" angeführt sind. Die Verwendung anderer Bürsten kann die Sicherheit beeinträchtigen.

ACHTUNG:

- Die Maschine ist nicht für den Gebrauch durch Kinder und Personen mit eingeschränkten geistigen, körperlichen und sensorischen Fähigkeiten oder Personen, die keine Erfahrung im Umgang oder Kenntnis über die Maschine besitzen, geeignet.
- Das Gerät darf nicht bei Feuchtigkeit oder direkt dem Regen ausgesetzt im Freien verwendet oder aufbewahrt werden.
- Die Lagertemperatur muss zwischen -25°C und +55°C liegen. Das Gerät darf nur in geschlossenen Bereichen gelagert werden.
- Einsatzbedingungen: Raumtemperatur zwischen 0°C und 40°C bei relativer Luftfeuchtigkeit von 30% bis 95%.
- Die Steckdose für das Stromkabel der Maschine (E-Ausführung) oder für das Stromkabel des Batterieladegerätes (Batterieausführung) muss ordnungsgemäß geerdet sein.
- Passen Sie die Geschwindigkeit der gegebenen Bodenhaftung an.
- Verwenden Sie das Gerät nicht als Transportmittel.
- Die Maschine ruft keine schädlichen Erschütterungen hervor.
- Verwenden Sie das Gerät nicht in explosionsgefährdeter Atmosphäre.
- Saugen Sie keine entzündbaren Flüssigkeiten auf.
- Verwenden Sie das Gerät nicht zum Aufsaugen gefährlicher Pulver.
- Mischen Sie, um die Bildung gesundheitsschädlicher Gase zu vermeiden, keine Reinigungsmittel unterschiedlicher Art miteinander.
- Die Maschine eignet sich nicht zur Reinigung von Teppichbelag.
- Stellen Sie keine Flüssigkeitsbehälter auf das Gerät.
- Vermeiden Sie, dass die Bürsten bei still stehendem Gerät rotieren, damit der Fußboden nicht beschädigt wird.
- Im Brandfall einen Pulverlöscher verwenden. Kein Wasser verwenden.
- Nicht gegen Regale oder Gerüste stoßen, bei denen die Gefahr besteht, dass Gegenstände herunterfallen. Der Bediener muss immer über die entsprechende Schutzausrüstung verfügen (Handschuhe, Schuhe, Helm, Schutzbrille, usw.).
- Die Maschine muss die Arbeitsgänge Reinigung und Trocknung gleichzeitig durchführen. Andere Arbeitsgänge müssen in Bereichen durchgeführt werden, welche für nicht befugte Personen nicht zugänglich sind. Markieren Sie die feuchten Bodenflächen mit Hilfe geeigneter Warnschilder.
- Sollten an der Maschine Funktionsstörungen festgestellt werden, nachschauen, ob die Störungen nicht von einer fehlenden Wartung abhängen. Andernfalls den autorisierten Kundendienst verständigen.
- Für den Austausch von Maschinenteilen bei einem autorisierten Vertragshändler bzw. autorisierten Kundendienst ORIGINAL-Ersatzteile anfordern.
- Stellen Sie nach jeder Wartung die elektrischen Anschlüsse wieder her.
- Vor Gebrauch des Geräts überprüfen, ob alle Lukentüren und Abdeckungen so angeordnet sind, wie in vorliegender Bedienungs- und Wartungsanleitung angegeben.
- Entfernen Sie, außer für Wartungsarbeiten, keine Schutzvorrichtungen, die zum Entfernen Werkzeuge benötigen (siehe entsprechende Absätze)
- Reinigen Sie das Gerät nicht mit einem direkten Wasserstrahl, Hochdruckreinigern oder korrosiven Flüssigkeiten.
- Füllen Sie zur Vermeidung von Verkrustungen am Filter des Reinigungslösungstanks die Reinigungslösung nicht viele Stunden vor dem Gebrauch der Maschine ein.
- Verwenden Sie keine sauren oder basischen Lösungen, die der Maschine Schaden zufügen und / oder Personen gefährden können.
- Lassen Sie die Maschine jedes Jahr durch eine autorisierte Kundendienststelle kontrollieren.
- Entsorgen Sie die Verbrauchsmaterialien unter genauer Beachtung der gültigen gesetzlichen Bestimmungen.
- Wenn Ihr Gerät nach langen Jahren verschrottet werden soll, müssen die enthaltenen Materialien entsprechend entsorgt werden, insbesondere Öle, Batterien und elektronische Bauteile. Zu berücksichtigen ist, dass das Gerät mit vollständig recyclebaren Materialien hergestellt wurde.
- Vor der Entsorgung müssen die Batterien aus dem Gerät ausgebaut werden. Die vorhandenen Batterien müssen sicher beseitigt werden, wobei die gültigen gesetzlichen Bestimmungen genau einzuhalten sind.



VORBEREITUNG DER MASCHINE

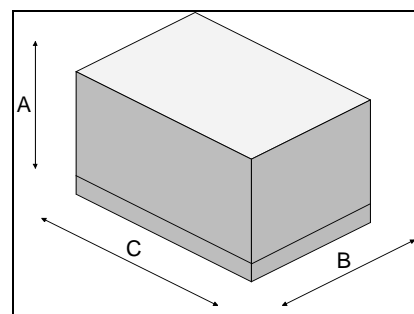
1. UMSETZUNG DER VERPACKTEN MASCHINE

Die Maschine befindet sich in einer spezifischen Verpackung, welcher mit einer Palette für Beförderungen mit Gabelstaplern vorgesehen ist. Die Verpackungen können NICHT übereinander gestellt werden. Das Gesamtgewicht der Maschine samt Verpackung beträgt:

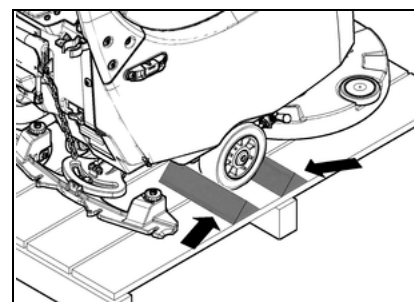
iMx Ausführung B: 94 kg
iMx Ausführung BT: 101 kg
iMx Ausführung BB: 94 kg

Die Abmessungen der Verpackung lauten:

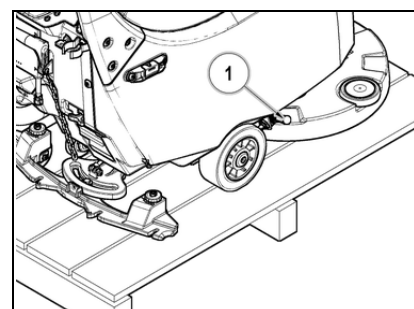
A= 1170mm
B= 660mm
C= 1430mm



1. Äußere Verpackung entfernen.
2. Die Maschine ist an der Palette mit Keilen befestigt, die die Räder blockieren
3. Entfernen Sie die Keile
4. Lösen Sie die Feststellbremse (nur bei Ausführungen BT), drehen Sie den an der rechten Seite der Maschine angeordneten Hebel (1) entgegen dem Uhrzeigersinn.



5. Schieben Sie die Maschine mithilfe einer kleinen Stützrampe rückwärts von der Palette. Montieren Sie nicht den hinteren Saugfuß, bevor die Maschine entladen wurde, um heftige Stöße gegen den Bürstenkopf zu vermeiden. Für die Montage des Saugfußes wird auf den Abschnitt "[MONTAGE DES SAUGFUßES](#)" verwiesen.



ACHTUNG: Während des Transports könnte sich die Bedientafel einschalten, die Maschine bleibt aber dennoch ausgeschaltet.

6. Heben Sie die Palette für eventuelle Transporte auf.



ACHTUNG: Sollte das Produkt in Kartonbehältern verpackt geliefert werden, sorgen Sie dafür, dass das Produkt mit geeigneten Hebemitteln, die den geltenden Rechtsvorschriften entsprechen, gehoben wird



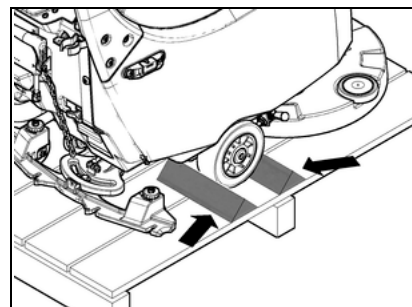
ACHTUNG: Prüfen Sie während dieses Vorgangs, dass sich keine Gegenstände oder Personen in der Nähe der Maschine befinden



VORBEREITUNG DER MASCHINE

2. BEFÖRDERN DER MASCHINE

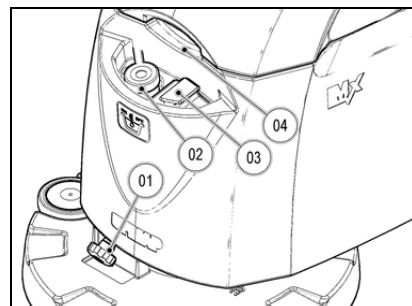
1. Schieben Sie die Maschine mithilfe einer Stützrampe auf die Palette. Für diesen Arbeitsschritt müssen der hintere Saugfuß und die Bürste ausgebaut sein.
2. Prüfen Sie, ob der Reinigungslösungstank und der Schmutzwassertank leer sind, andernfalls müssen sie entleert werden
3. Prüfen Sie, ob der Hauptschalter der Maschine auf "0" (bei den Ausführungen B-BT) oder "OFF" (bei den Ausführungen BB) steht, andernfalls drehen Sie ihn in diese Stellung.
4. Trennen Sie den Verbinder der Elektroanlage vom Batterieverbinder
5. Fixieren Sie die Maschine mit den Keilen an der Palette
6. Legen Sie die Feststellbremse ein (nur bei Ausführung BT).



3. BAUTEILE IM VORDEREN MASCHINENBEREICH

Auf der Maschinenvorderseite befinden sich die folgenden Bauteile:

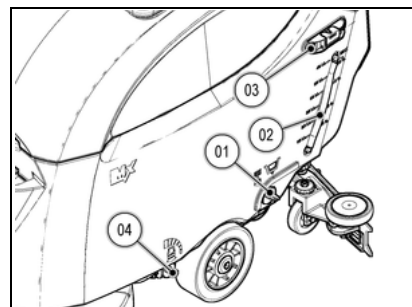
1. Knauf für die Einstellung der Bewegungsrichtung.
2. Schnell-Füll-Verschluss für Wasser.
3. Füllverschluss für Wasser, Reinigungsmitteldosierer.
4. Griff zum Anheben des Schmutzwassertanks



4. SEITLICHE MASCHINENBAUTEILE

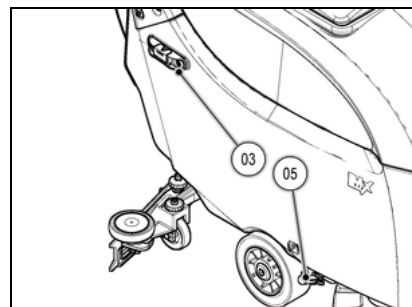
Auf der linken Seite der Maschine befinden sich die folgenden Bauteile:

1. Filterverschluss des Reinigungslösungstanks.
2. Füllstandschlauch zum Befüllen des Reinigungslösungstanks.
3. Saugdeckelhalterung – Bürste – Saugfußgestell.
4. Steuerhebel für Durchfluss der Reinigungslösung.



Auf der rechten Maschinenseite befinden sich die folgenden Bauteile:

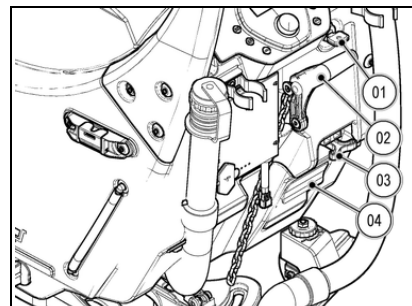
5. Feststellbremshebel (nur bei Ausführung BT).



5. BAUTEILE IM HINTEREN MASCHINENBEREICH

Der hintere Maschinenbereich setzt sich aus folgenden Bauteilen zusammen:

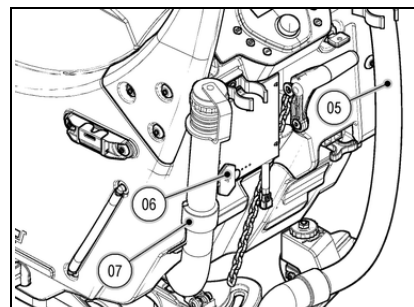
1. Schlüsselhauptschalter (Ausführungen B-BT).
2. Steuerhebel für Saugfußgestell.
3. Stromstecker
4. Abdeckung des Dokumenten-Ablagefachs oder des Stromkabels des Batterieladegeräts (Ausführung mit Batterieladegerät).



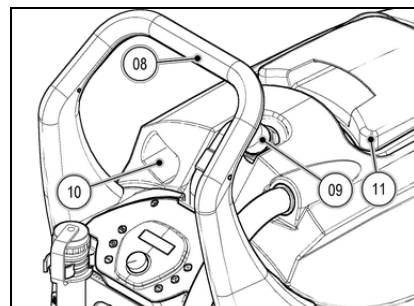


VORBEREITUNG DER MASCHINE

5. Saugschlauch des Saugfußes
6. Verschluss des Kabelverbinders des Batterieladegerätes.
7. Abflussschlauch des Schmutzwassertanks



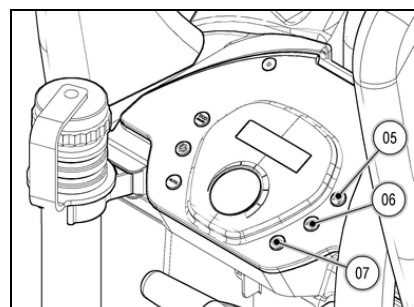
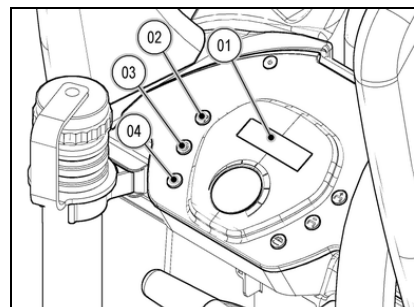
8. Lenker, darunter befindet sich der Totmannhebel.
9. Saugmotorschlauch.
10. Hebegriff für Schmutzwassertank.
11. Schmutzwassertankdeckel



6. BAUTEILE DER BEDIENTAFEL (AUSFÜHRUNG B)

Die Bedientafel besteht aus folgenden Bauteilen:

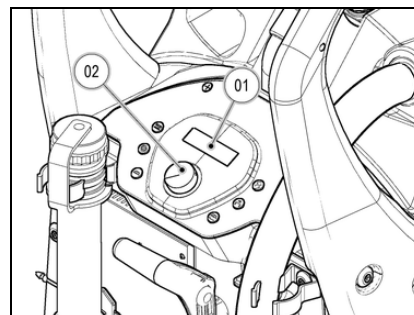
1. Batteriestandanzeiger - Stundenzähler.
2. Funktionstaste "ECO"
3. Saugmotor-Steuerungstaste.
4. Taste für "AUTOMATIKBETRIEB".
5. Taste für die Steuerung des Proportional-Magnetventils, erhöht den Durchfluss an Reinigungslösung.
6. Taste für die Steuerung des Proportional-Magnetventils, verringert den Durchfluss an Reinigungslösung.
7. Bürstenentriegelungstaste.



7. BAUTEILE DER BEDIENTAFEL (AUSFÜHRUNG BT)

Die Bedientafel besteht aus folgenden Bauteilen:

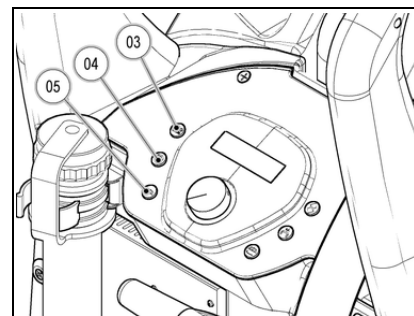
1. Batteriestandanzeiger - Stundenzähler.
2. Knauf für die Geschwindigkeitseinstellung (nur bei Ausführung BT).



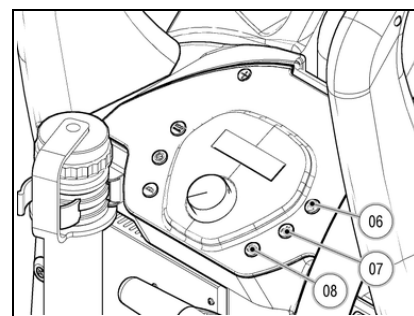


VORBEREITUNG DER MASCHINE

3. "ECO"-Betriebstaste.
4. Saugmotor-Steuerungstaste.
5. Taste für "AUTOMATIKBETRIEB".



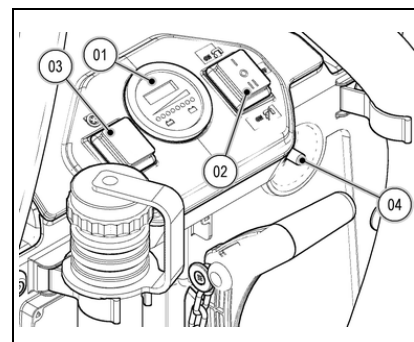
6. Taste für den Rückwärtsgang
7. Steuerungstaste für das Proportional-Magnetventil.
8. Bürstenverriegelungs-/entriegelungstaste.



8. BAUTEILE DER BEDIENTAFEL (AUSFÜHRUNG BB)

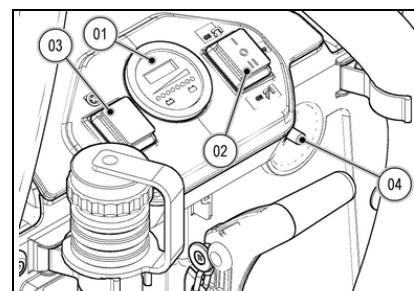
Die Bedientafel besteht aus folgenden Bauteilen:

1. Batteriestandanzeiger - Stundenzähler.
2. 3-Stellungs-Hauptschalter.
Position "I": Schalter in Position "EIN + MAGNETVENTIL EIN" aktiviert den Bürstenmotor und das Magnetventil
Position "0": Schalter in Position "AUS" unterbricht den Stromfluss in der Elektroanlage der Maschine.
Position "II": Schalter in Position "EIN + MAGNETVENTIL AUS" aktiviert den Bürstenmotor aber nicht das Magnetventil
3. Saugmotor-Steuerungstaste.
Position-01: Schalter in Position "EIN" - ABSAUGUNG" schaltet den Saugmotor ein
Position-02: Schalter in Position "AUS - ABSAUGUNG" schaltet den Saugmotor aus
4. Bürstenentriegelungsschalter.



ACHTUNG: Ab sofort werden die Positionen des Hauptschalters (02) mit "I" oder "0" oder "II" gekennzeichnet.

ACHTUNG: Ab sofort werden die Positionen des Schalters für die Steuerung des Saugmotors (03) im Dokument mit "Pos.-01" oder "Pos.-02" gekennzeichnet.



9. BATTERIETYP

Zum Speisen der Maschine müssen zwei luftdicht verschlossene Rekombinationsbatterien mit Gas oder Gel-Technologie verwendet werden. Die verwendeten Batterien müssen den Bestimmungen folgender Normen entsprechen: CEI EN 60254-1:2005-12 (CEI 21-5) + CEI EN 60254-2:2008-06 (CEI 21-7). Für eine gute Arbeitsleistung wird die Verwendung von 2 Batterien mit 12V 77Ah/C5 (in den Abmessungen 330 mm x 169 mm x H233 mm und einem Gewicht von je 27 kg) oder von 2 Batterien mit 12V 75Ah/C5 (in den Abmessungen 259 mm x 169 mm x H 2227 mm mit einem Gewicht von je 25 kg) empfohlen.



ACHTUNG: Bei der Verwendung von Batterien mit anderen Abmessungen oder einem anderen Gewicht als empfohlen, könnte die Maschinenleistung erheblich abweichen.





VORBEREITUNG DER MASCHINE

10. WARTUNG UND ENTSORGUNG DER BATTERIE

Beachten Sie zur Wartung und zum Aufladen die vom Hersteller der Batterien erteilten Anweisungen. Besondere Aufmerksamkeit gilt der Wahl des Batterieladegerätes, das nicht im Lieferumfang inbegriffen ist. Sie muss entsprechend des Typs und der Kapazität der Batterie erfolgen.

Wenn die Batterie verbraucht ist, muss sie durch geschultes Fachpersonal getrennt und dann unter Einsatz von geeigneten Hebemitteln aus dem Batteriefach herausgezogen werden. DIE VERBRAUCHTEN BATTERIEN, DIE ALS GEFÄHRLICHER ABFALL EINGESTUFT WERDEN, MÜSSEN UNBEDINGT BEI EINER GESETZLICH ZUR ENTSORGUNG ZUGELASSENEN EINRICHTUNG ABGEGEBEN WERDEN.

11. TRANSPORT - EINSETZEN DER BATTERIEN

Die Batterien müssen im richtigen Fach unter dem Schmutzwassertank untergebracht und mittels sowohl hinsichtlich des Gewichts als auch des Anschlagssystems geeigneten Hebevorrichtungen umgesetzt werden. Sie müssen zudem den in der Norm CEI 21-5 aufgeführten Anforderungen entsprechen. Die Abmessungen des Batteriefachs sind: 353 mm x 333 mm x H250 mm.



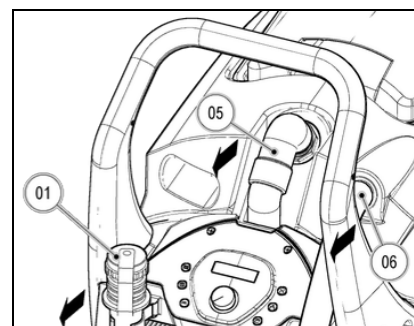
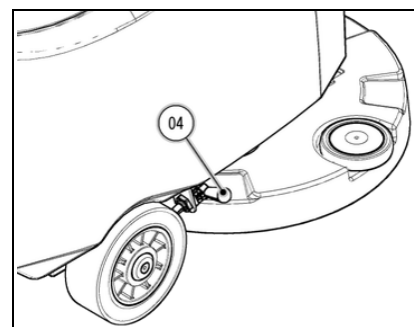
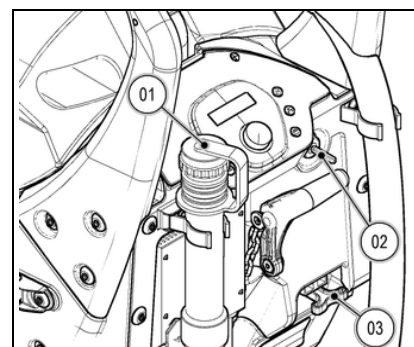
ACHTUNG: Machen Sie sich mit den in dem Bestimmungsland der Maschine geltenden Unfallschutzvorschriften oder den entsprechenden Richtlinien DIN EN 50272-3 und DIN EN 50110-1 vertraut, bevor Sie mit den Batterien hantieren.



ACHTUNG: Verwenden Sie zum Anschließen der Batterien isoliertes Werkzeug und bringen Sie keine Metallgegenstände mit der Batterie in Berührung, um jegliche Kurzschlussgefahr zu vermeiden. Legen Sie Ringe, Uhren und Kleidungsstücke mit Metallteilen ab, die eventuell mit den Batterieklemmen in Berührung kommen könnten.

Zum Einlegen der Batterien in das Batteriefach gehen Sie wie folgt vor:

1. Prüfen Sie, ob der Schmutzwassertank leer ist, andernfalls entleeren Sie ihn mithilfe des entsprechenden Schlauchs (01), der sich im hinteren Teil der Maschine befindet.
2. Prüfen Sie, ob der Hauptschalter (02) auf "0" steht, andernfalls drehen Sie den Schlüssel um eine Vierteldrehung nach links (nur bei Ausführung B-BT) und ziehen Sie den Schlüssel von der Bedientafel ab. Prüfen Sie, ob sich der Hauptschalter der Maschine, der im hinteren Teil der Maschine angeordnet ist, auf "0" steht, andernfalls stellen Sie ihn auf "0" (nur bei Ausführung BB).
3. Prüfen Sie, ob die Steckverbindung zwischen der Elektroanlage (03) und der Batterie gelöst ist, andernfalls lösen Sie diese.
4. Senken Sie den Bürstenkopf auf den Boden ab.
5. Senken Sie den Saugfuß mithilfe des entsprechenden Hebels, der sich im hinteren Teil der Maschine befindet, auf den Boden ab.
6. Sperren Sie die Maschine durch Einlegen der Feststellbremse, betätigen Sie dazu den an der rechten Seite der Maschine angeordneten Hebel (04) (nur bei Ausführungen BT).
7. Lösen Sie den Abflussschlauch (01) des Schmutzwassertanks vom Feststeller und legen Sie ihn auf den Boden.
8. Ziehen Sie den Schlauch (05) des Saugmotors aus dem im Schmutzwassertank vorhandenen Gummihalter.
9. Entfernen Sie den Saugschlauch des Saugfußes (06) aus der im Schmutzwassertank vorhandenen Öffnung.



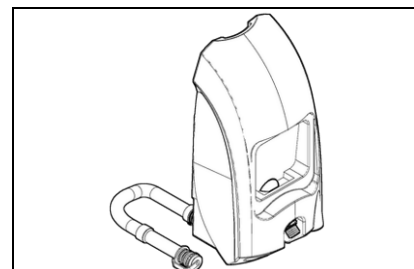


VORBEREITUNG DER MASCHINE

- Entfernen Sie den Saugdeckel und befestigen Sie ihn an der zugehörigen Halterung, die sich im hinteren Teil der Maschine befindet.
- Entfernen Sie den Schmutzwassertank aus der Maschine, achten Sie dabei auf den Abflussschlauch, legen Sie ihn auf eine vom Boden erhöhte Fläche, um Beschädigungen zu vermeiden.

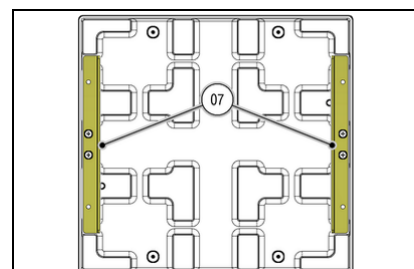


ACHTUNG: Dank seiner Beschaffenheit kann der Schmutzwassertank so am Boden abgestellt werden, dass er mit dem hinteren Teil den Boden berührt, auf diese Weise können Beschädigungen an der Abflussmuffe verhindert werden.

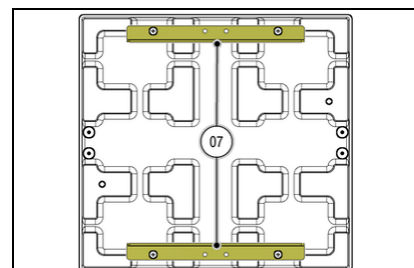


- Befestigen Sie die Halteleiste (07) der Batterien mit geeignetem Werkzeug an der Batteriebodenplatte.

Aus der nebenstehenden Abbildung ist die Position der Leisten für 12V-Batterien mit 77Ah (in den Abmessungen 259 mm x 168 mm x H208 mm und einem Gewicht von jeweils 27 kg) ersichtlich.



Aus der nebenstehenden Abbildung ist die Position der Leisten für 12V-Batterien mit 75Ah (in den Abmessungen 259 mm x 168 mm x H208 mm und einem Gewicht von jeweils 25 kg) ersichtlich.



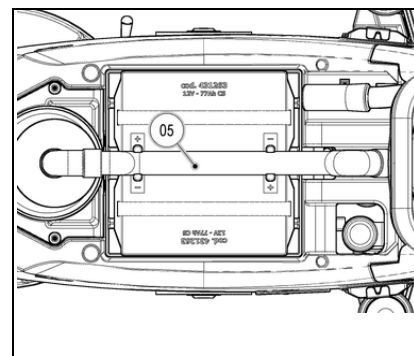
ACHTUNG: Wischen Sie das Batteriefach vor dem Einsetzen der Batterie mit einem feuchten Lappen aus. Prüfen Sie die Funktionstüchtigkeit der in den beigegepackten Kabeln vorhandenen Kontakte.

ACHTUNG: Prüfen Sie, ob die Eigenschaften der Batterie, die Sie verwenden wollen, für den geplanten Arbeitseinsatz geeignet sind. Prüfen Sie den Ladestand der Batterie und den Zustand der Kontakte an der Batterie.



ACHTUNG: Es wird empfohlen, die Batterien ausschließlich mit Hebe- und Beförderungsmitteln zu heben und zu bewegen, die in Bezug auf Gewicht und Größe dazu geeignet sind

ACHTUNG: Die Hebehaken dürfen keine Sperren, Verbinder oder Kabel beschädigen.



- Setzen Sie die Batterien in das entsprechende Fach ein, positionieren Sie dabei den Plus- und Minuspol entgegengesetzt zueinander und achten Sie darauf, den Schlauch (05) des Saugmotors nicht zu beschädigen. Aus der nebenstehenden Abbildung ist die Position der Leisten für 12V-Batterien mit 77Ah ersichtlich.

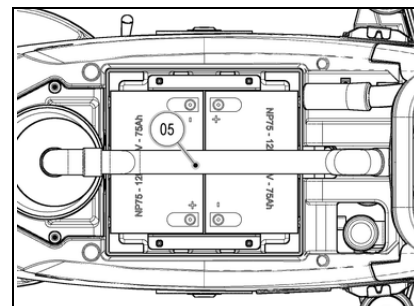


ACHTUNG: Vor dem Einsetzen der Batterien in die Maschine nicht vergessen, die Klemmen ein wenig einzufetten, um sie vor externer Korrosion zu schützen.

Aus der nebenstehenden Abbildung ist die Positionierung der 12V-Batterien mit 75Ah ersichtlich. Setzen Sie die Batterien in das entsprechende Fach ein, positionieren Sie dabei den Plus- und Minuspol entgegengesetzt zueinander, wie aus der Abbildung ersichtlich, und achten Sie darauf, den Schlauch (05) des Saugmotors nicht zu beschädigen.



ACHTUNG: Vor dem Einsetzen der Batterien in die Maschine nicht vergessen, die Klemmen ein wenig einzufetten, um sie vor externer Korrosion zu schützen.





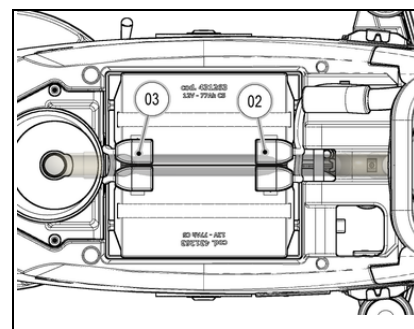
VORBEREITUNG DER MASCHINE

12. ANSCHLUSS DER BATTERIEN UND DES BATTERIEVERBINDERS

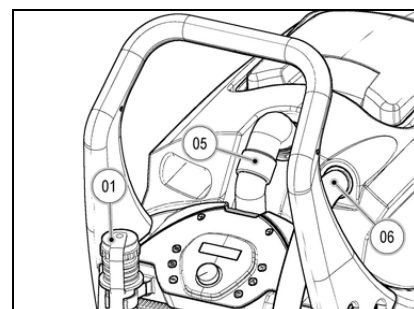
1. Schließen Sie die Batterien unter Verwendung des beigegepackten Brückenkabels (03) in Reihe an den Plus- und Minuspol an.
2. Verbinden Sie das Batterieanschlusskabel (02) mit den '+' und '-' Polen in der Weise, dass an den Klemmen eine Spannung von 24V anliegt.
3. Schließen Sie den Verbinder der Elektroanlage an den Batterieverbinder an



ACHTUNG: Es wird empfohlen, die elektrischen Anschlüsse von Fachleuten, die vom spezialisierten Kundendienstzentrum ausgebildet wurden, durchführen zu lassen



4. Setzen Sie den Schmutzwassertank in die Maschine ein, achten Sie dabei auf die richtige Anordnung des Abflussschlauchs.
5. Befestigen Sie den Abflussschlauch (01) des Schmutzwassertanks im hinteren Teil der Maschine.
6. Setzen Sie den Schlauch (05) des Saugmotors in den Gummihalter im hinteren Teil des Schmutzwassertanks ein.
7. Führen Sie den Saugschlauch (06) des Saugfußes in die Öffnung im hinteren Teil des Schmutzwassertanks ein.



13. ANSCHLUSS DES BATTERIELADEGERÄTS (AUSFÜHRUNGEN OHNE BATTERIELADEGERÄT)

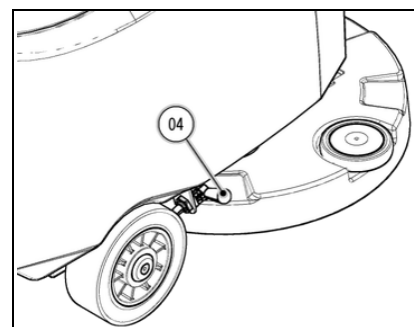
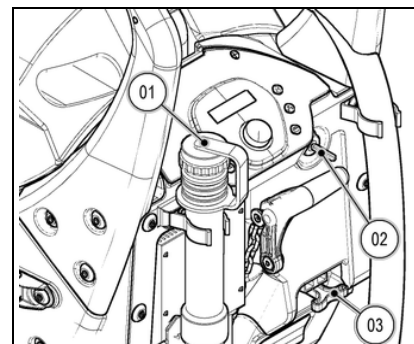
Um keine permanenten Schäden an den Batterien zu verursachen, ist es unbedingt nötig die komplette Entladung dieser zu vermeiden, indem innerhalb einiger Minuten nach Auftreten vom Blinkzeichen der entladenen Batterien die Aufladung begonnen wird.



ACHTUNG: Lassen Sie die Batterien sich nie, auch wenn die Maschine nicht benutzt wird, komplett entladen. Prüfen Sie, ob sich das Batterieladegerät hinsichtlich der Kapazität und des Typs für die installierten Batterien eignet.

Zum Anschließen des Batterieladegeräts wie folgt vorgehen:

1. Verbringen Sie die Maschine in die Nähe des Batterieladegeräts
2. Prüfen Sie, ob der Schmutzwassertank leer ist, andernfalls entleeren Sie ihn mithilfe des entsprechenden Schlauchs (01), der sich im hinteren Teil der Maschine befindet.
3. Prüfen Sie, ob der Hauptschalter (02) auf "0" steht, andernfalls drehen Sie den Schlüssel um eine Vierteldrehung nach links (nur bei Ausführung B-BT) und ziehen Sie den Schlüssel von der Bedientafel ab. Prüfen Sie, ob sich der Hauptschalter der Maschine, der im hinteren Teil der Maschine angeordnet ist, auf "0" steht, andernfalls stellen Sie ihn auf "0" (nur bei Ausführung BB).
4. Prüfen Sie, ob die Steckverbindung zwischen der Elektroanlage (03) und der Batterie gelöst ist, andernfalls lösen Sie diese.
5. Senken Sie den Bürstenkopf auf den Boden ab.
6. Sperren Sie die Maschine durch Einlegen der Feststellbremse, betätigen Sie dazu den an der rechten Seite der Maschine angeordneten Hebel (04) (nur bei Ausführungen BT).

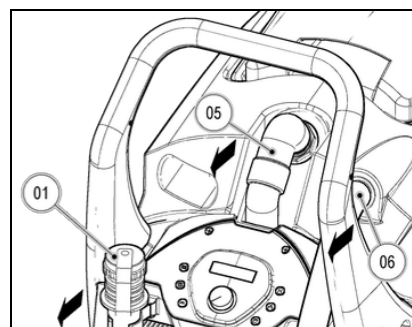


ACHTUNG: Stellen Sie die Maschine an einem geschlossenen Ort auf einer glatten, ebenen Fläche ab. In der Nähe der Maschine dürfen keine Gegenstände sein, die die Maschine oder sich selbst beschädigen könnten, wenn sie mit ihr in Berührung kommen.



VORBEREITUNG DER MASCHINE

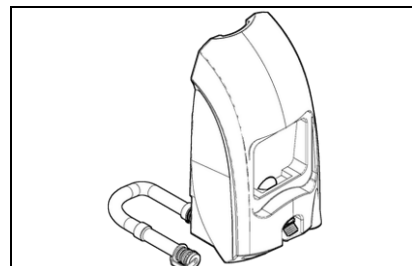
- Lösen Sie den Abflussschlauch (01) des Schmutzwassertanks vom Feststeller und legen Sie ihn auf den Boden.
- Ziehen Sie den Schlauch (05) des Saugmotors aus dem im Schmutzwassertank vorhandenen Gummihalter.
- Entfernen Sie den Saugschlauch des Saugfußes (06) aus der im Schmutzwassertank vorhandenen Öffnung.



- Entfernen Sie den Saugdeckel und befestigen Sie ihn an der zugehörigen Halterung, die sich im hinteren Teil der Maschine befindet.
- Entfernen Sie den Schmutzwassertank aus der Maschine, achten Sie dabei auf den Abflussschlauch, legen Sie ihn auf eine vom Boden erhöhte Fläche, um Beschädigungen zu vermeiden.



ACHTUNG: Dank seiner Beschaffenheit kann der Schmutzwassertank so am Boden abgestellt werden, dass er mit dem hinteren Teil den Boden berührt, auf diese Weise können Beschädigungen an der Abflussmuffe verhindert werden.



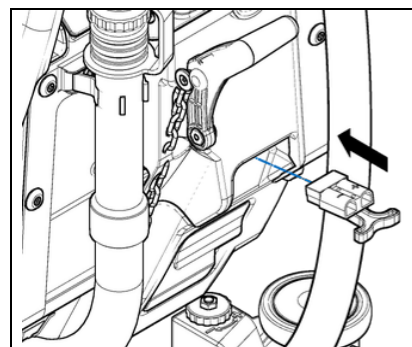
- Trennen Sie den Verbinder der Elektroanlage vom Batterieverbinder.
- Verbinden Sie den Kabelverbinder des Batterieladegeräts mit dem Batterieverbinder.
- Schließen Sie das soeben verlegte Kabel an das externe Batterieladegerät an



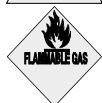
ACHTUNG: Lesen Sie aufmerksam die Bedienungs- und Wartungsanleitung des Batterieladegeräts, das zum Aufladen der Batterie verwendet wird.

ACHTUNG: Der Schmutzwassertank muss während der gesamten Dauer des Batterieaufladezyklusses offen sein, damit Gasausdünstungen austreten können

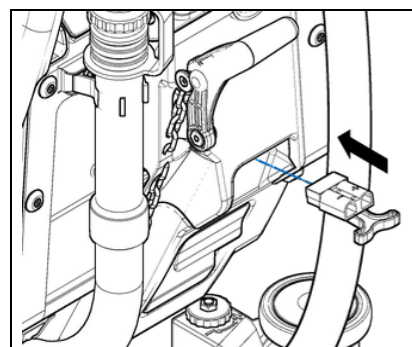
ACHTUNG: Der Ort, an dem die Batterien aufgeladen werden, muss entsprechend belüftet sein, um eine Ansammlung des aus den Batterien austretenden Gases zu vermeiden.



ACHTUNG: Gefahr von Gasausdünstungen und Auslaufen von korrodierenden Flüssigkeiten.

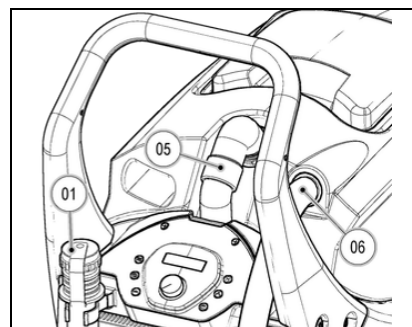


ACHTUNG: Brandgefahr: Keine Annäherung mit offenen Flammen.



- Trennen Sie nach abgeschlossenem Aufladezyklus den Verbinder des Batterieladegeräts vom Batterieverbinder.
- Schließen Sie den Verbinder der Elektroanlage an den Batterieverbinder an.

- Setzen Sie den Schmutzwassertank an der Maschine ein, achten Sie dabei auf die richtige Anordnung des Abflussschlauchs.
- Befestigen Sie den Abflussschlauch (01) des Schmutzwassertanks im hinteren Teil der Maschine.
- Setzen Sie den Schlauch (05) des Saugmotors in den Gummihalter im hinteren Teil des Schmutzwassertanks ein.
- Führen Sie den Saugschlauch (06) des Saugfußes in die Öffnung im hinteren Teil des Schmutzwassertanks ein.





VORBEREITUNG DER MASCHINE

14. ANSCHLUSS DES BATTERIELADEGERÄTS (AUSFÜHRUNGEN MIT BATTERIELADEGERÄT)

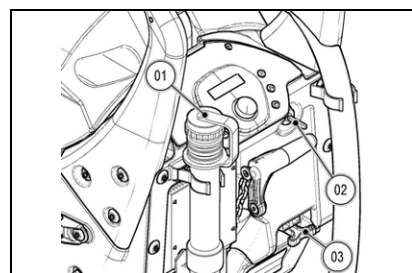
Um keine permanenten Schäden an den Batterien zu verursachen, ist es unbedingt nötig die komplette Entladung dieser zu vermeiden, indem innerhalb einiger Minuten nach Auftreten vom Blinkzeichen der entladenen Batterien die Aufladung begonnen wird.



ACHTUNG: Lassen Sie die Batterien sich nie, auch wenn die Maschine nicht benutzt wird, komplett entladen.

Zum Anschließen des Batterieladegeräts wie folgt vorgehen:

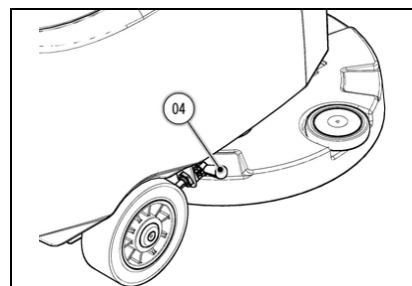
1. Verbringen Sie die Maschine in die Nähe des Batterieladegerätes
2. Prüfen Sie, ob der Schmutzwassertank leer ist, andernfalls entleeren Sie ihn mithilfe des entsprechenden Schlauchs (01), der sich im hinteren Teil der Maschine befindet.
3. Prüfen Sie, ob der Hauptschalter (02) auf "0" steht, andernfalls drehen Sie den Schlüssel um eine Vierteldrehung nach links (nur bei Ausführung B-BT) und ziehen Sie den Schlüssel von der Bedientafel ab. Prüfen Sie, ob sich der Hauptschalter der Maschine, der im hinteren Teil der Maschine angeordnet ist, auf "0" steht, andernfalls stellen Sie ihn auf "0" (nur bei Ausführung BB).
4. Prüfen Sie, ob die Steckverbindung zwischen der Elektroanlage (03) und der Batterie gelöst ist, andernfalls lösen Sie diese.
5. Senken Sie den Bürstenkopf auf den Boden ab.
6. Sperren Sie die Maschine durch Einlegen der Feststellbremse, betätigen Sie dazu den an der rechten Seite der Maschine angeordneten Hebel (04) (nur bei Ausführungen BT).



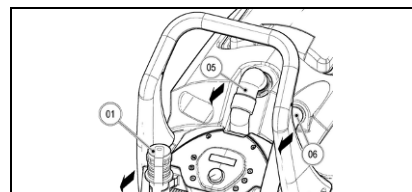
7. Lösen Sie den Abflussschlauch (01) des Schmutzwassertanks vom Feststeller und legen Sie ihn auf den Boden.
8. Ziehen Sie den Schlauch (05) des Saugmotors aus dem im Schmutzwassertank vorhandenen Gummihalter.
9. Entfernen Sie den Saugschlauch des Saugfußes (06) aus der im Schmutzwassertank vorhandenen Öffnung.



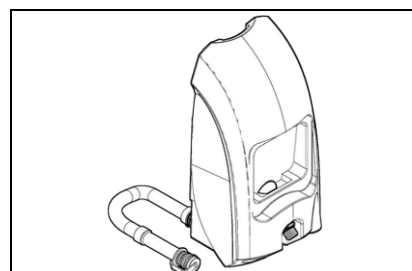
ACHTUNG: Stellen Sie die Maschine an einem geschlossenen Ort auf einer glatten, ebenen Fläche ab. In der Nähe der Maschine dürfen keine Gegenstände sein, die die Maschine oder sich selbst beschädigen könnten, wenn sie mit ihr in Berührung kommen.



10. Entfernen Sie den Saugdeckel und befestigen Sie ihn an der zugehörigen Halterung, die sich im hinteren Teil der Maschine befindet.
11. Entfernen Sie den Schmutzwassertank aus der Maschine, achten Sie dabei auf den Abflussschlauch, legen Sie ihn auf eine vom Boden erhöhte Fläche, um Beschädigungen zu vermeiden.



ACHTUNG: Dank seiner Beschaffenheit kann der Schmutzwassertank so am Boden abgestellt werden, dass er mit dem hinteren Teil den Boden berührt, auf diese Weise können Beschädigungen an der Abflussmuffe verhindert werden.



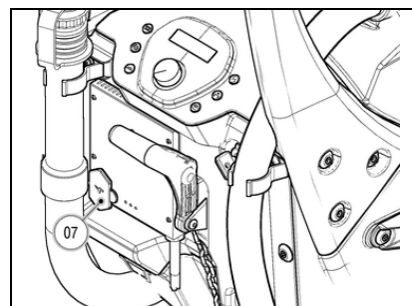
12. Entfernen Sie die Abdeckkappe (07) der Steckdose des Batterieladegerätes.
13. Schließen Sie den Kabelverbinder des Batterieladegerätes an die im Batterieladegerät integrierte Steckdose an
14. Verbinden Sie den Netzstecker des Batterieladegerätes mit der Steckdose des Stromnetzes.



ACHTUNG: Der Schmutzwassertank muss während der gesamten Dauer des Batterieaufladezyklusses offen sein, damit Gasausdünstungen austreten können.

ACHTUNG: Der Ort, an dem die Batterien aufgeladen werden, muss entsprechend belüftet sein, um eine Ansammlung des aus den Batterien austretenden Gases zu vermeiden.

Das Netzkabel des Batterieladegeräts befindet sich in einem Plastikumschlag, der dieser Bedienungsanleitung beigelegt ist.





VORBEREITUNG DER MASCHINE

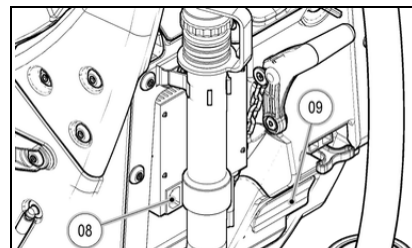


ACHTUNG: Lesen Sie aufmerksam die Bedienungs- und Wartungsanleitung des Batterieladegeräts, die dem Umschlag dieser Bedienungsanleitung beige packt ist.

ACHTUNG: Vor dem Einstecken des Netzkabels des Batterieladegeräts in die Steckdose immer sicherstellen, dass kein Kondenswasser oder andere Arten von Flüssigkeit vorhanden sind.

ACHTUNG: Sollte der Elektroanlage versehentlich Strom zugeführt werden, erscheint am Display der Bedientafel "BATTERIELADEGERÄT" und es funktionieren keine Bedienelemente am Lenker (nur bei Ausführung B-BT).

15. Ziehen Sie nach abgeschlossenem Aufladezyklus das Stromkabel des Batterieladegeräts aus der Wandsteckdose.
16. Ziehen Sie den Kabelverbinder des Batterieladegeräts aus der Steckdose (08) im Batterieladegerät und legen Sie ihn in das Ablagefach (09).
17. Montieren Sie wieder die Abdeckkappe (07) der Steckdose des Batterieladegeräts.



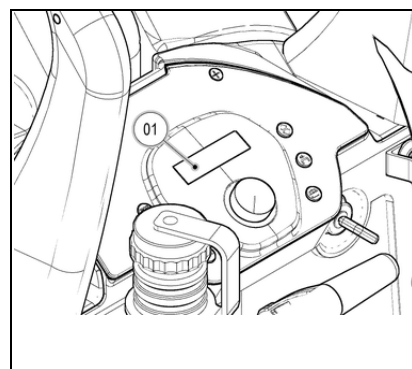
15. BATTERIELADESTANDANZEIGER (AUSFÜHRUNGEN B-BT)

Am Instrumentenbrett der Maschine befindet sich das Display (1) das auch den Ladestand der Batterien anzeigt. Wenn die untere Zeile aus 10 leuchtenden Strichen besteht, ist die Batterie voll aufgeladen. Wenn hingegen der Prozentsatz, der den Ladestand der Batterien anzeigt, 00% beträgt und blinkt, bedeutet dies, dass die Batterien leer sind.



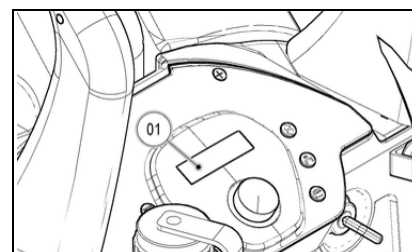
ACHTUNG: Einige Sekunden nachdem der Batterieladestand 20% erreicht hat, schaltet sich der Bürstenmotor automatisch ab. Mit der restlichen Ladung ist es jedoch noch möglich, den Trocknungsvorgang durchzuführen, bevor die Maschine zur Ladungsstelle gebracht werden muss.

ACHTUNG: Einige Sekunden nachdem der Batterieladestand 10% erreicht hat, schaltet sich der Saugmotor automatisch ab. Mit der restlichen Batterieladung können Sie die Maschine auf jeden Fall noch bis zur Aufladestelle bewegen (nur bei Ausführungen BT).



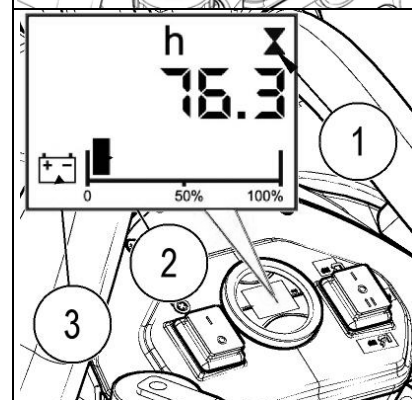
16. STUNDENZÄHLER (AUSFÜHRUNGEN B-BT)

Am Instrumentenbrett der Maschine befindet sich das Display (1), das die Gesamtbetriebszeit der Maschine angibt. Die obere Zeile zeigt die Betriebszeit in Stunden und Minuten an. Wenn das Symbol ":" blinkt wird dadurch angezeigt, dass der Stundenzähler die Betriebszeit der Maschine zählt.



17. BETRIEBSSTUNDENZÄHLER (AUSFÜHRUNGEN BB)

Im hinteren Gerätebereich befindet sich das Steuerungsdisplay, die zweite Bildschirmmaske nach dem Einschalten zeigt die Gesamtbetriebsstunden des Geräts. Die dem Symbol "h" vorangestellten Ziffern kennzeichnen die Stunden, die Ziffer hinter dem Symbol kennzeichnet die Zehntelstunden (eine Zehntelstunde entspricht 6 Minuten). Das Blinken des "Sanduhr"-Symbols (1) weist darauf hin, dass der Stundenzähler gerade die Betriebszeit des Geräts zählt.



18. BATTERIELADESTANDSANZEIGE (AUSFÜHRUNGEN BB)

Im hinteren Gerätebereich befindet sich das Steuerungsdisplay. Im unteren Bereich des Steuerungsdisplays befindet sich das grafische Symbol, das die Batterieladestandsanzeige kennzeichnet. Die Anzeige besteht aus Ladestandindikatoren. Wenn nur mehr eine Mindestrestladung vorhanden ist, beginnt das grafische Symbol (2) zu blinken und erlischt wenige Sekunden später, das Symbol (3) beginnt nun zu blinken. Wenn dieser Zustand eintritt, bringen Sie das Gerät in den Batterieaufladebereich.

ACHTUNG: Einige Sekunden nachdem der Batterieladestand das kritische Niveau (1) erreicht hat, schaltet sich der Bürstenmotor automatisch ab. Mit der restlichen Ladung ist es jedoch noch möglich, den Trocknungsvorgang durchzuführen, bevor die Maschine zur Ladungsstelle gebracht werden muss.



ACHTUNG: Einige Sekunden nachdem der Ladestand "Batterie entladen" (2) erreicht ist, schaltet sich der Saugmotor automatisch ab.



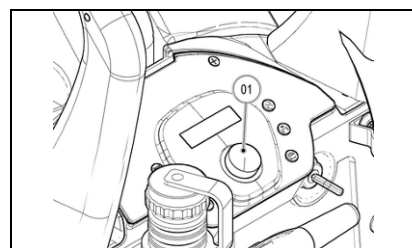
VORBEREITUNG DER MASCHINE

19. VORSCHUBBEWEGUNG IN ARBEITSGESCHWINDIGKEIT (AUSFÜHRUNGEN BT)

Diese Maschine ist mit einem elektronisch gesteuerten Antrieb ausgestattet. Zum Bewegen der Maschine drehen Sie den Schlüssel auf "I" und drücken Sie den Totmannhebel, der sich unter dem Lenker befindet.



ACHTUNG! Die Maschine setzt sich nicht in Bewegung (weder nach vor noch zurück) wenn sich der Stellgriff des Potentiometers (01) in der niedrigsten Stellung befindet.



20. VORSCHUBBEWEGUNG IN ARBEITSGESCHWINDIGKEIT (AUSFÜHRUNGEN B-BB)

Der Antrieb dieser Maschinen erfolgt mittels der Bürste, die bei einer richtigen Gewichtsverteilung die Maschine vorwärts mitführt.

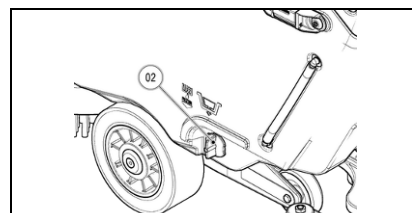
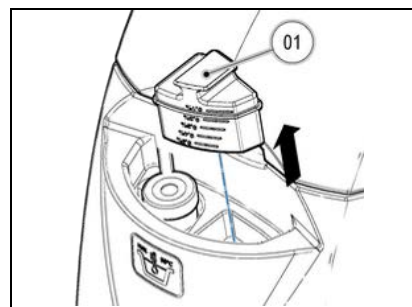


ACHTUNG! Wenn die Maschine die Fahrtrichtung abrupt wechselt, lesen Sie den Absatz "[EINSTELLUNG DER BEWEGUNGSRICHTUNG](#)".

21. BEFÜLLEN DES REINIGUNGSLÖSUNGSTANKS

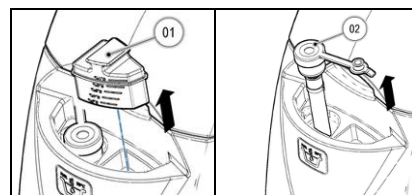
Vor dem Befüllen des Reinigungslösungstanks sind folgende Arbeiten erforderlich:

1. Bei jedem Auffüllen des Reinigungsmitteltanks muss der Schmutzwassertank komplett entleert werden.
2. Prüfen Sie, ob der Bürstenkopf und der Saugfuß am Boden aufliegen, andernfalls sorgen Sie dafür.
3. Prüfen Sie, ob der Hauptschalter auf "0" steht, andernfalls drehen Sie den Schlüssel um eine Vierteldrehung nach links (nur bei Ausführung B-BT) und ziehen Sie den Schlüssel von der Bedientafel ab. Prüfen Sie, ob sich der Hauptschalter der Maschine, der im hinteren Teil der Maschine angeordnet ist, auf "0" steht, andernfalls stellen Sie ihn auf "0" (nur bei Ausführung BB).
4. Legen Sie die Feststellbremse ein, betätigen Sie dazu den Hebel, der sich am rechten Seitenteil der Maschine befindet (nur bei Ausführungen BT).
5. Prüfen Sie, ob der Verschluss des Reinigungslösungsfilters (02) am linken Seitenteil der Maschine fest zuge dreht ist.



Der Reinigungslösungstank lässt sich auf zwei verschiedene Arten befüllen:

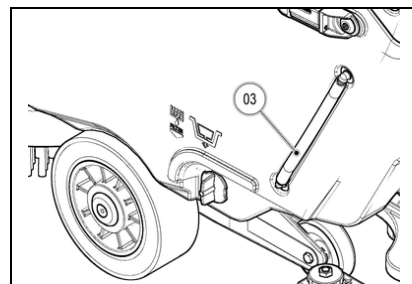
1. durch Entfernen des Füllverschlusses (01) und Befüllen des Tanks mit dem Gummischlauch
2. mithilfe des Gummiverschlusses (02), durch den der Wasserschlauch von alleine gestützt wird; vergessen Sie nicht den Füllverschluss (01) abzuschrauben, damit die Luft korrekt entweichen kann.



Entfernen Sie den Füllverschluss (01) und füllen Sie sauberes Wasser ein, das eine Temperatur von 50°C nicht übersteigen darf. Die im Tank enthaltene Menge kann mit Hilfe des Füllstandschlauchs (03) kontrolliert werden, der sich im linken hinteren Teil der Maschine befindet. Füllen Sie die Reinigungslösung in der Konzentration und auf die Weise nach, wie vom Hersteller des Reinigungsmittels am Etikett angegeben. Die Mindestmenge an Reinigungsmittel verwenden, um eine zu starke Schaumbildung im Schmutzwassertank zu vermeiden, was den Saugmotor beschädigen könnte.



ACHTUNG! Der Füllverschluss (01) kann als Dosiervorrichtung für das Reinigungsmittel verwendet werden, das in den Reinigungslösungstank eingefüllt werden soll. Auf dem Verschluss sind Kerben eingestanz, die den Prozentsatz an Reinigungsmittel kennzeichnen, sie reichen vom Minimum 0,1% bis zum Maximum von





VORBEREITUNG DER MASCHINE



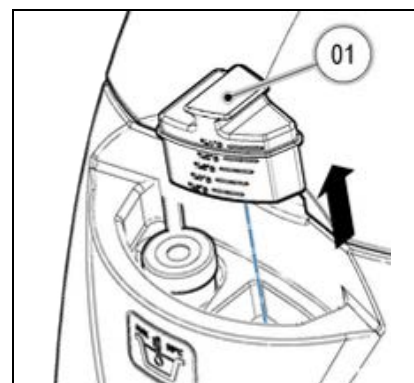
ACHTUNG: Verwenden Sie immer Reinigungsmittel, die am Herstelleretikett angeben, dass das Produkt für Scheuersaugmaschinen geeignet ist. Verwenden Sie keine säurehaltigen, alkalischen Produkte und Lösungsmittel, bei denen dieser Hinweis fehlt. Es können säure- oder alkalihaltige Mittel für die pflegende Reinigung mit einem pH-Wert zwischen 4 und 10 verwendet werden, die: keine oxidierenden Mittel, Chlor oder Brom, Formaldehyde oder mineralische Lösungsmittel enthalten.



ACHTUNG: Es wird empfohlen, beim Hantieren mit Reinigungsmitteln oder sauren oder alkalischen Lösungen immer Schutzhandschuhe zu tragen, um schwere Verletzungen an den Händen zu vermeiden.



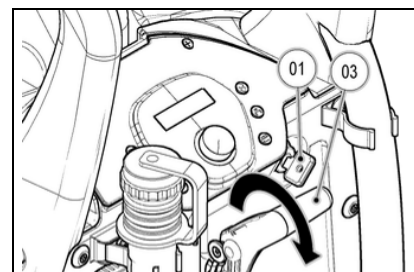
ACHTUNG: Verwenden Sie immer schaumhemmendes Reinigungsmittel. Um mit Sicherheit Schaumbildung zu vermeiden, vor Arbeitsbeginn eine geringe Menge von Antischaummittel in den Schmutzwassertank geben. Keine unverdünnten Säuren verwenden.



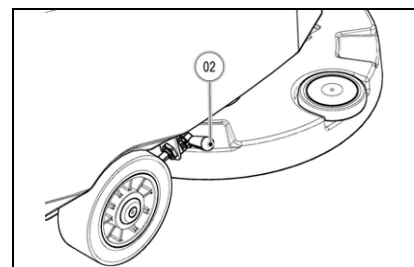
22. MONTAGE DES SAUGFUßES

Der Saugfuß, der aus Verpackungsgründen getrennt von der Maschine geliefert wird, muss am Anschluss der Maschine montiert werden, für die Montage wie folgt vorgehen:

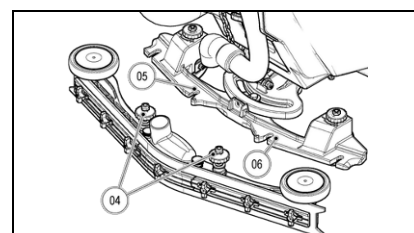
1. Prüfen Sie, ob der Bürstenkopf am Boden aufliegt, andernfalls senken Sie ihn ab.
2. Stellen Sie den Hauptschalter der Maschine (01) auf "0" und ziehen Sie den Schlüssel an der Bedientafel ab (Ausführungen B-BT). Stellen Sie den Hauptschalter der Maschine, der sich im hinteren Teil der Maschine befindet, auf "0" (nur bei Ausführung BB).



3. Legen Sie die Feststellbremse ein, betätigen Sie dazu den Hebel (02), der sich am rechten Seitenteil der Maschine befindet (nur bei Ausführungen BT).
4. Senken Sie das Saugfußgestell, betätigen Sie dazu den Hebel (03) im hinteren Teil der Maschine.



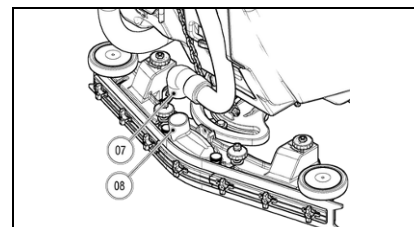
5. Schrauben Sie die auf der Vormontage des Saugfußgestells vorhandenen Knäufe (04) aus.
6. Stecken Sie zuerst den im Saugfußgestell vorhandenen linken Bolzen in den linken Schlitz (05) des Saugfußanschlusses und schrauben Sie den Knauf (04) fest, achten Sie dabei darauf, dass die Unterlegscheibe und die Feder am oberen Teil der Saugfußhalterung anliegen.
7. Stecken Sie zuerst den im Saugfußgestell vorhandenen rechten Bolzen in den rechten Schlitz (06) des Saugfußanschlusses und schrauben Sie den Knauf (04) fest, achten Sie dabei darauf, dass die Unterlegscheibe und die Feder am oberen Teil der Saugfußhalterung anliegen.



8. Stecken Sie den Saugschlauch (07) in die im Saugfußgestell vorhandene Muffe (08).



ACHTUNG: Diese Arbeiten dürfen nur mit Handschuhen durchgeführt werden, um sich vor einer möglichen Berührung mit Kanten oder scharfen Metallgegenständen zu schützen.





VORBEREITUNG DER MASCHINE

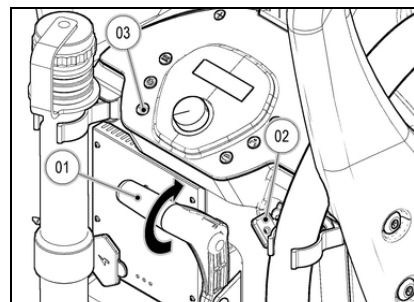
23. MONTAGE DER BÜRSTE (AUSFÜHRUNGEN B-BT)

Für die Montage der Bürsten des Bürstenkopfgestells gehen Sie wie folgt vor:

1. Heben Sie mit Hilfe des Lenkers den Bürstenkopf vom Boden an.
2. Prüfen Sie, ob der Saugfuß vom Boden angehoben ist, andernfalls sorgen Sie dafür, indem Sie den Hebel (01) betätigen.
3. Drehen Sie den Schlüssel des Hauptschalters (02) auf "I".



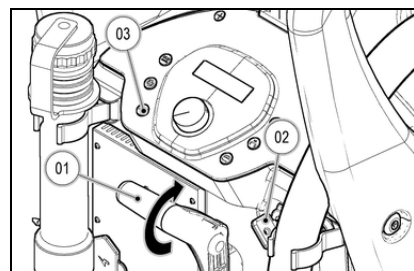
ACHTUNG: Prüfen Sie während dieses Vorgangs, dass sich keine Gegenstände oder Personen in der Nähe der Maschine befinden.



4. Setzen Sie die Bürste am Boden in der Nähe des Bürstenkopfs der Maschine auf.
5. Senken Sie das Bürstenkopfgestell und platzieren Sie es auf der Bürste.
6. Drücken Sie die Taste (03) für den "AUTOMATIKBETRIEB".
7. Drücken Sie impulsweise den Totmannhebel unter dem Lenker.



ACHTUNG: Prüfen Sie während dieses Vorgangs, dass sich keine Gegenstände oder Personen in der Nähe der Bürste befinden.
ACHTUNG: Prüfen Sie, ob die Bürste richtig festgemacht ist. Falls nicht, könnte sich die Maschine unvorhergesehen und ruckartig bewegen.



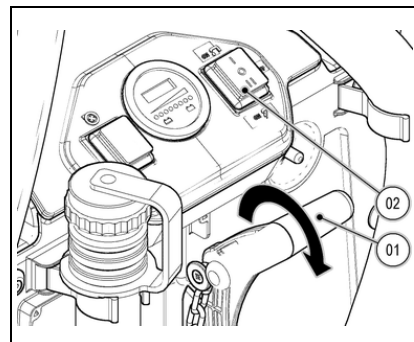
24. MONTAGE DER BÜRSTE (AUSFÜHRUNGEN BB)

Für die Montage der Bürsten des Bürstenkopfgestells gehen Sie wie folgt vor:

1. Heben Sie mit Hilfe des Lenkers den Bürstenkopf vom Boden an.
2. Prüfen Sie, ob der Saugfuß vom Boden angehoben ist, andernfalls sorgen Sie dafür, indem Sie den Hebel (01) betätigen.
3. Stellen Sie den Hauptschalter der Maschine (02) auf "0".



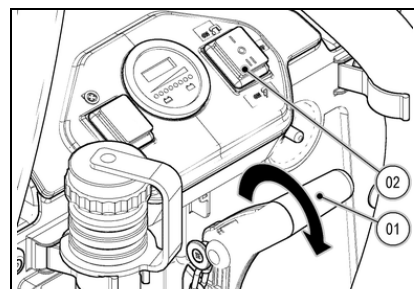
ACHTUNG: Prüfen Sie während dieses Vorgangs, dass sich keine Gegenstände oder Personen in der Nähe der Maschine befinden.



4. Setzen Sie die Bürste am Boden in der Nähe des Bürstenkopfs der Maschine auf.
5. Senken Sie das Bürstenkopfgestell und platzieren Sie es auf der Bürste.
6. Drücken Sie die Taste (02) in den Modus "II".
7. Drücken Sie impulsweise den Totmannhebel unter dem Lenker.



ACHTUNG: Prüfen Sie während dieses Vorgangs, dass sich keine Gegenstände oder Personen in der Nähe der Bürste befinden.
ACHTUNG: Prüfen Sie, ob die Bürste richtig festgemacht ist. Falls nicht, könnte sich die Maschine unvorhergesehen und ruckartig bewegen.

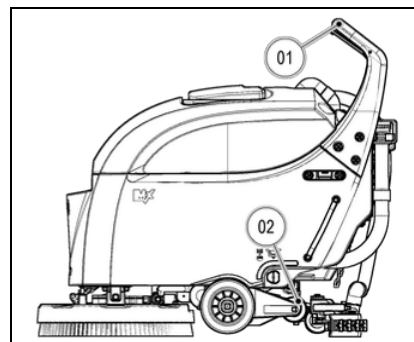


25. TRANSPORTMODUS

Falls die Maschine im Transportmodus verwendet werden muss, drücken Sie den Lenker (01) nach unten und heben Sie den vorderen Teil der Maschine an, damit das hintere Rädchen (02) am Boden aufsitzen kann. In diesem Modus lässt sich die Maschine bequem befördern.



ACHTUNG: Vergewissern Sie sich, dass der Saugfuß während dieses Vorgangs vom Boden angehoben ist, andernfalls sorgen Sie dafür.



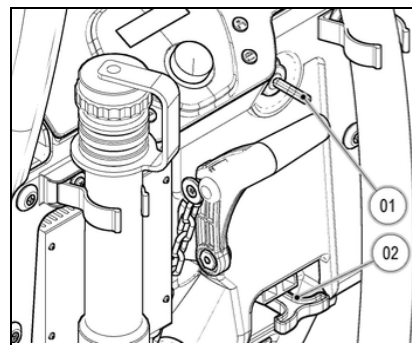


MASCHINENEINSATZ

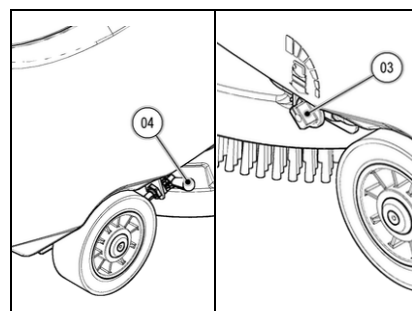
26. VORBEREITUNG AUF DEN MASCHINENEINSATZ (AUSFÜHRUNGEN B-BT)

Vor Arbeitsbeginn müssen folgende Arbeiten ausgeführt werden:

1. Prüfen Sie, ob der Schmutzwassertank leer ist, andernfalls diesen vollständig entleeren.
2. Prüfen Sie, ob die im Reinigungslösungstank vorhandene Menge an Reinigungslösung für den gewünschten Arbeitseinsatz ausreicht, andernfalls befüllen Sie den Reinigungslösungstank.
3. Prüfen Sie, ob der Hauptschalter auf (01) auf "0" steht, andernfalls drehen Sie den Schlüssel gegen den Uhrzeigersinn.
4. Schließen Sie den Verbinder der Elektroanlage (02) an den Batterieverbinder an.



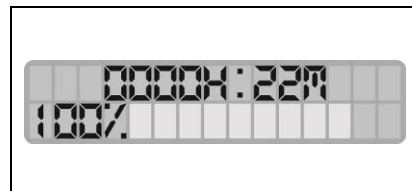
5. Prüfen Sie, ob der Hahn für die Abgabe der Reinigungslösung voll aufgedreht ist, andernfalls betätigen Sie den Hebel (03) am linken Seitenteil der Maschine.
6. Prüfen Sie, ob die Feststellbremse (04), die sich am rechten Seitenteil der Maschine befindet, gelöst ist, andernfalls lösen Sie sie (nur bei Ausführungen BT).
7. Führen Sie mit dem Schlüssel des Hauptschalters (01) eine Vierteldrehung im Uhrzeigersinn aus (auf I stellen). Dadurch schaltet sich sofort das Display am Instrumentenbrett ein.



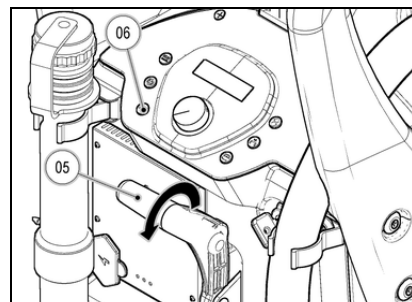
ACHTUNG: Wird während der Einschaltphase der Maschine der Totmannhebel aktiviert, erscheint am Display die Anzeige "HEBEL AKTIVIERT" und die Maschine blockiert jedes Bedienelement, lassen Sie den Totmannhebel los.

Beim Einschalten des Displays erscheinen 3 Bildschirmmasken hintereinander.
Auf der ersten Bildschirmmaske wird der Name des Maschinenmodells angezeigt.
Auf der zweiten Bildschirmseite wird in der oberen Zeile die Gesamtbetriebszeit und in der unteren Zeile die Programmversion angegeben.

Auf der dritten und letzten Bildschirmseite wird in der oberen Zeile die Gesamtbetriebszeit und in der unteren Zeile der Ladeprozentsatz der Batterien angezeigt. Wenn die der Maschine beige packten Batterien aufgeladen sind, besteht die untere Zeile aus 10 leuchtenden Strichen, die eine Batterie darstellen. Mit dem Entladen der Batterien erlöschen die Striche und wenn die Batterie vollständig entladen ist, blinkt nur der Umriss der Batterie. Die obere Zeile hingegen zeigt die Betriebszeit in Stunden und Minuten an. Wenn das Symbol ":" blinkt wird dadurch angezeigt, dass der Stundenzähler die Betriebszeit der Maschine zählt.



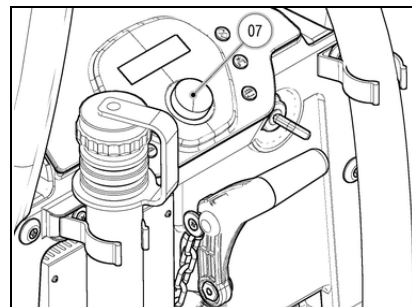
8. Senken Sie das Saugfußgestell, betätigen Sie dazu den Hebel (05), der sich im hinteren Teil der Maschine befindet.
9. Drücken Sie die Taste (06) "AUTOMATIKBETRIEB" an der Bedientafel.



ACHTUNG: Sobald die Taste "AUTOMATIKBETRIEB" gedrückt wird, können der Bürstenmotor, der Saugmotor und das Magnetventil in Betrieb gehen.

ACHTUNG: Nur durch Drücken des Totmannhebels können der Bürstenmotor, der Saugmotor und das Magnetventil in Betrieb gehen.

10. Prüfen Sie, ob sich der Stellknopf (07) für das Potentiometer in der Mindeststellung befindet, falls er sich dort befindet, drehen Sie ihn leicht im Uhrzeigersinn. (nur bei Ausführungen BT).
11. Durch Betätigen des Totmannhebels setzt sich die Maschine in Bewegung.





MASCHINENEINSATZ

Prüfen Sie auf den ersten Fahrmetern, ob die Geschwindigkeit dem Arbeitseinsatz angemessen ist, andernfalls schlagen Sie im Absatz "[EINSTELLUNG DER ARBEITSGESCHWINDIGKEIT](#)" nach und stellen Sie die richtige Geschwindigkeit ein (gilt nur für die Ausführungen BT).

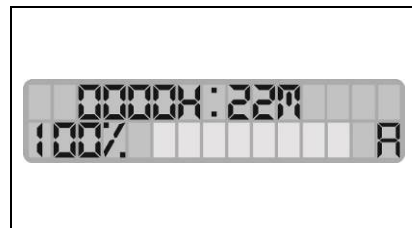
Prüfen Sie auf den ersten Fahrmetern, ob die Reinigungslösung, die austritt, dem Arbeitseinsatz angemessen ist, andernfalls schlagen Sie im Absatz "[EINSTELLUNG DER REINIGUNGSLÖSUNG \(Ausführungen B\)](#)" oder "[EINSTELLUNG DER REINIGUNGSLÖSUNG \(Ausführungen BT\)](#)".

Die Maschine beginnt nun mit voller Leistung zu arbeiten, bis die Reinigungslösung aufgebraucht ist oder die Batterien leer sind.

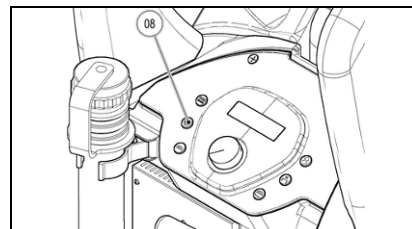
Wird während der Reinigung mit Trocknung der Totmannhebel losgelassen, stellen der Antriebsmotor (Ausführung BT), der Bürstenmotor und das Magnetventil ihren Betrieb ein, der Saugmotor läuft noch ca. 15 Sekunden nach und schaltet sich dann ab. Am Display der Bedientafel bleibt das Symbol "A" aktiv.



ACHTUNG: Um die Arbeit wieder aufzunehmen, muss nur der Totmannhebel gedrückt werden, sofort danach setzen sich der Antriebsmotor (Ausführungen BT), der Bürstenmotor, der Saugmotor und das Magnetventil wieder in Gang.



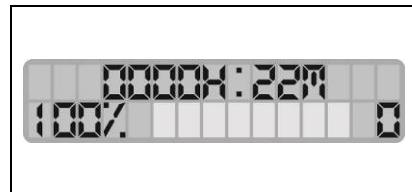
Soll der Boden nur nass gereinigt aber nicht getrocknet werden, einfach die Taste (08) auf der Bedientafel drücken und der Saugmotor schaltet sich nach etwa 15 Sekunden ab. Am Display der Bedientafel verschwindet das Symbol "A" und das Symbol "O" erscheint. Nach Beendigung des Reinigungszyklus die Taste (08) drücken, damit die Maschine wieder reinigt und trocknet.



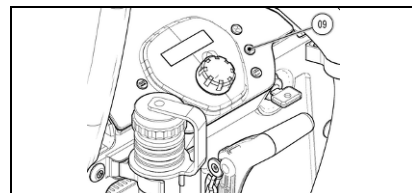
Wird während des Reinigungszyklus der Totmannhebel losgelassen, stellen der Antriebsmotor (Ausführung BT), der Bürstenmotor und das Magnetventil ihren Betrieb ein. Am Display der Bedientafel bleibt das Symbol "O" aktiv.



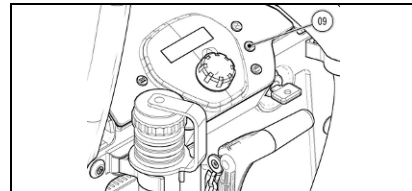
ACHTUNG: Um die Arbeit wieder aufzunehmen, muss nur der Totmannhebel gedrückt werden, sofort danach setzen sich der Antriebsmotor (Ausführungen BT), der Bürstenmotor und das Magnetventil wieder in Gang.



Falls nur geschrubbt werden soll, ohne Austritt von Reinigungslösung, halten Sie ein paar Sekunden lang die Taste (09) an der Bedientafel gedrückt, auf diese Weise schaltet sich das Magnetventil ab und die Abgabe der Reinigungslösung wird deaktiviert.



Soll die Maschine nach Beendigung des Reinigungszyklus ohne Reinigungslösung wieder Reinigen und Trocknen, drücken Sie die Taste (09), um den Austritt der Reinigungslösung zu regeln (siehe Absatz "[EINSTELLUNG DER REINIGUNGSLÖSUNG \(Ausführungen B\)](#)" oder "[EINSTELLUNG DER REINIGUNGSLÖSUNG \(Ausführungen BT\)](#)").



Wird während des Reinigungszyklus ohne Austritt von Reinigungslösung der Totmannhebel losgelassen, stellen der Antriebsmotor (Ausführung BT) und der Bürstenmotor ihren Betrieb ein, der Saugmotor läuft noch ca. 15 Sekunden nach und schaltet sich dann ab. Am Display der Bedientafel bleibt das Symbol "O" aktiv.



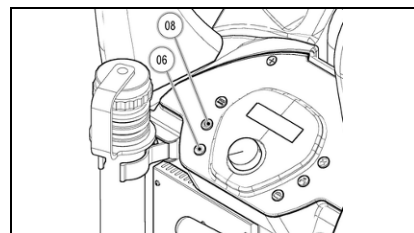
ACHTUNG: Um die Arbeit wieder aufzunehmen, einfach den Totmannhebel drücken, sofort danach setzen sich der Antriebsmotor (Ausführungen BT), der Bürstenmotor und der Saugmotor wieder in Gang.





MASCHINENEINSATZ

Falls der Boden nur getrocknet werden soll, drücken Sie einfach die Taste (06) auf der Bedientafel und der Bürstenmotor, der Saugmotor und das Magnetventil stellen unverzüglich ihren Betrieb ein (der Saugmotor schaltet sich erst nach etwa 15 Sekunden tatsächlich ab). Durch Drücken der Taste (08) läuft der Saugmotor wieder an und die Arbeit kann im Trocknungsmodus fortgesetzt werden. Am Display der Bedientafel verschwindet das Symbol "O", und es erscheint das Symbol "ASP". Soll die Maschine nach Beendigung des Trocknungszyklus wieder reinigen und trocknen, drücken Sie die Taste (06).



Wird während des Trocknens der Totmannhebel losgelassen, stellt der Antriebsmotor (Ausführung BT) seinen Betrieb ein, der Saugmotor läuft noch ca. 15 Sekunden nach und schaltet sich dann ab. Am Display der Bedientafel bleibt das Symbol "ASP" aktiv.

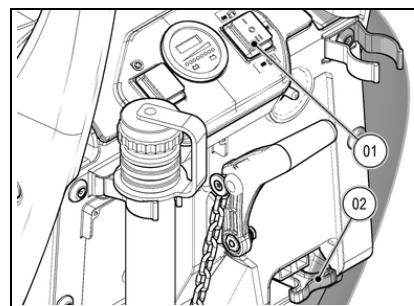


ACHTUNG: Um die Arbeit wieder aufzunehmen, einfach den Totmannhebel drücken, sofort danach setzen sich der Antriebsmotor (Ausführungen BT) und der Saugmotor wieder in Gang.

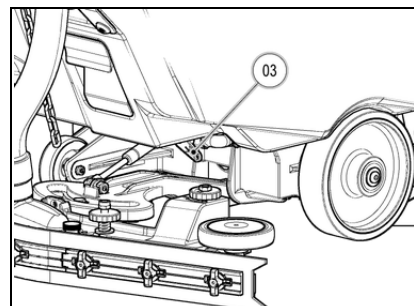
27. VORBEREITUNG AUF DEN MASCHINENEINSATZ (AUSFÜHRUNGEN BB)

Vor Arbeitsbeginn müssen folgende Arbeiten ausgeführt werden:

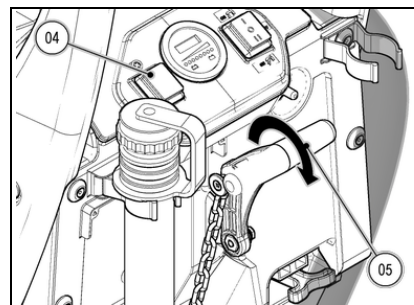
1. Prüfen Sie, ob der Schmutzwassertank leer ist, andernfalls diesen vollständig entleeren.
2. Prüfen Sie, ob die im Reinigungslösungstank vorhandene Menge an Reinigungslösung für den gewünschten Arbeitseinsatz ausreicht, andernfalls befüllen Sie den Reinigungslösungstank.
3. Prüfen Sie, ob der Hauptschalter (01) auf "0" steht, andernfalls sorgen Sie dafür.
4. Schließen Sie den Verbinder der Elektroanlage (02) an den Batterieverbinder an.
5. Prüfen Sie, ob der Hahn für die Abgabe der Reinigungslösung voll aufgedreht ist, andernfalls betätigen Sie den Hebel (03) am hinteren Teil der Maschine.
6. Stellen Sie den Hauptschalter auf (01) auf "I". Sofort werden das Batteriedisplay und der Stundenzähler aktiviert.
7. Stellen Sie den Schalter für die Steuerung des Saugmotors (04) auf "Pos.-01", der Motor läuft unverzüglich an.



ACHTUNG: Wird während der Einschaltphase der Maschine der Totmannhebel betätigt, beginnt die Maschine zu arbeiten, während der Arbeitsabfolge zur Ingangsetzung der Maschine sollte der Totmannhebel nicht gedrückt werden.



8. Senken Sie das Saugfußgestell, betätigen Sie dazu den Hebel (05), der sich im hinteren Teil der Maschine befindet.
9. Durch Betätigen des Totmannhebels setzt sich die Maschine in Bewegung.



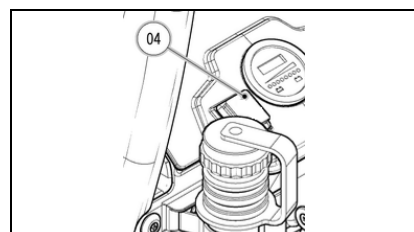
Prüfen Sie auf den ersten Fahrm Metern, ob die Reinigungslösung, die austritt, dem Arbeitseinsatz angemessen ist, andernfalls schlagen Sie im Absatz "[EINSTELLUNG DER REINIGUNGSLÖSUNG \(Ausführungen BB\)](#)".

Die Maschine beginnt nun mit voller Leistung zu arbeiten, bis die Reinigungslösung aufgebraucht ist oder die Batterien leer sind.

Wird während des Reinigens mit Trocknen der Totmannhebel losgelassen, stellen der Bürstenmotor und das Magnetventil ihren Betrieb ein, der Saugmotor läuft weiter, bis die Taste (04) auf "Pos.-02" gestellt wird.



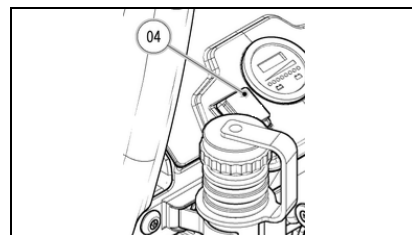
ACHTUNG: Um die Arbeit wieder aufzunehmen, einfach den Totmannhebel drücken, sofort danach setzen sich der Bürstenmotor und das Magnetventil wieder in Gang. Drücken Sie die Taste (04), um den Saugmotor zu aktivieren, falls er sich vorher abgeschaltet hat.



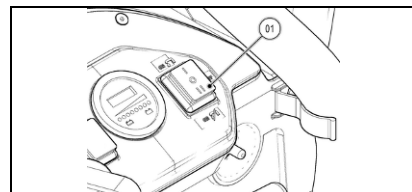


MASCHINENEINSATZ

Soll nur gereinigt ohne getrocknet zu werden, stellen Sie einfach die Taste (04) an der Bedientafel auf "Pos.-02" und der Saugmotor stellt seinen Betrieb unverzüglich ein.
Nach Beendigung des Reinigungszyklus die Taste (04) auf "Pos.-01" stellen, damit die Maschine wieder reinigt und trocknet.



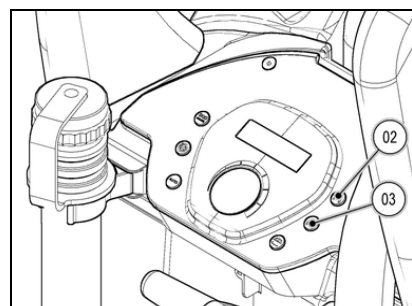
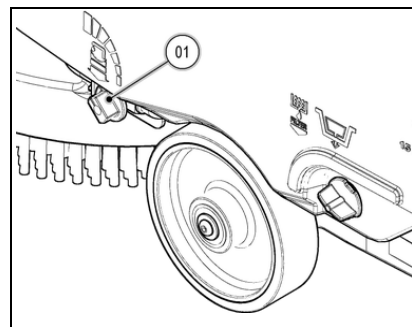
Soll nur gereinigt werden, ohne Austritt von Reinigungslösung, stellen Sie einfach die Taste (01) an der Bedientafel auf "II", auf diese Weise schaltet sich das Magnetventil ab und die Abgabe der Reinigungslösung wird deaktiviert.



28. EINSTELLUNG DER REINIGUNGSLÖSUNG (AUSFÜHRUNG B)

Zum Einstellen der Reinigungslösung gehen Sie wie folgt vor:

1. Prüfen Sie, ob der Hahn voll aufgedreht ist, drehen Sie dazu den Hebel (01) am rechten hinteren Teil der Maschine gegen den Uhrzeigersinn.
2. Prüfen Sie, ob die im Reinigungslösungstank vorhandene Menge an Reinigungslösung für den gewünschten Arbeitseinsatz ausreicht, andernfalls befüllen Sie den Reinigungslösungstank.
3. Prüfen Sie, ob der Bürstenkopf und der Saugfuß am Boden aufliegen.
4. Drehen Sie den Schlüssel des Hauptschalters auf "I".
5. Drücken Sie die Taste "AUTOMATIKBETRIEB" an der Bedientafel.
6. Drücken Sie den Totmannhebel unter dem Lenker.
7. Drücken Sie auf den ersten Fahrmetern die Taste (02), die das Proportional-Magnetventil steuert, um die Menge an austretender Reinigungslösung auf die Bürste zu erhöhen, zum Verringern drücken Sie die Taste (03).

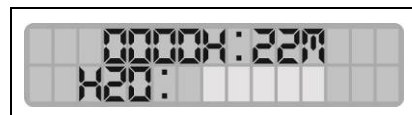


Sobald die Tasten zur Regelung des Reinigungslösungsflusses gedrückt werden, erscheint am Display der Bedientafel eine horizontale Linie bestehend aus 5 Positionen und während man die Tasten gedrückt hält, erscheinen kleine Rechtecke. Man kann 5 Einstellungen am Magnetventil vornehmen.

Ist am Display nur die horizontale Linie vorhanden, gibt die Maschine keine Reinigungslösung ab. Dieser Modus wird verwendet, wenn der Fußboden schon feucht ist oder allgemein dann, wenn die chemische Wirkung aus Wasser und Reinigungsmittel nicht erforderlich ist.



Bei jedem Druck auf die Taste (02) erhöht sich die an den Boden abgegebene Lösungsmenge um eine Stufe. Bei jedem Druck auf die Taste (03) verringert sich die an den Boden abgegebene Lösungsmenge um eine Stufe. Die abgegebene Lösungsmenge kann auf 5 verschiedene Stufen eingestellt werden.



ACHTUNG! Hält man die Taste (03) gedrückt, verringert sich der Durchfluss des Magnetventils auf Null.

ACHTUNG! Wird die Maschine mit dem Schlüsselhauptschalter abgeschaltet, bleibt der ausgewählte Reinigungslösungsfluss trotzdem gespeichert.



MASCHINENEINSATZ

29. EINSTELLUNG DER REINIGUNGSLÖSUNG (AUSFÜHRUNG BT)

Zum Einstellen der Reinigungslösung gehen Sie wie folgt vor:

1. Prüfen Sie, ob der Hahn voll aufgedreht ist, drehen Sie dazu den Hebel (01) am rechten hinteren Teil der Maschine gegen den Uhrzeigersinn.
2. Prüfen Sie, ob die im Reinigungslösungstank vorhandene Menge an Reinigungslösung für den gewünschten Arbeitseinsatz ausreicht, andernfalls befüllen Sie den Reinigungslösungstank.
3. Prüfen Sie, ob der Bürstenkopf und der Saugfuß am Boden aufliegen.
4. Drehen Sie den Schlüssel des Hauptschalters auf "I".
5. Drücken Sie die Taste "AUTOMATIKBETRIEB" an der Bedientafel.
6. Drücken Sie den Totmannhebel unter dem Lenker.
7. Drücken Sie auf den ersten Fahrmeter die Taste (02), die das Proportional-Magnetventil steuert, um die Menge an austretender Reinigungslösung auf die Bürste zu regeln.

Durch Drücken der Taste (02) erscheint am Display der Bedientafel eine aus 5 Stellungen zusammengesetzte horizontale Linie, während man die Taste (02) gedrückt hält, erscheinen kleine Rechtecke. Man kann 5 Einstellungen am Magnetventil vornehmen.

Ist am Display nur die horizontale Linie vorhanden, gibt die Maschine keine Reinigungslösung ab. Dieser Modus wird verwendet, wenn der Fußboden schon feucht ist oder allgemein dann, wenn die chemische Wirkung aus Wasser und Reinigungsmittel nicht erforderlich ist.

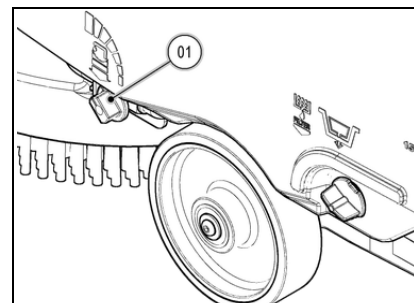
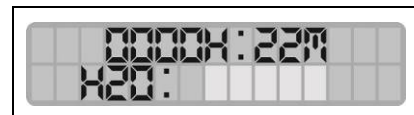
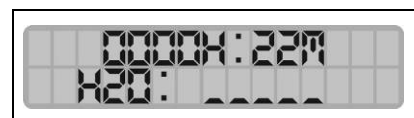
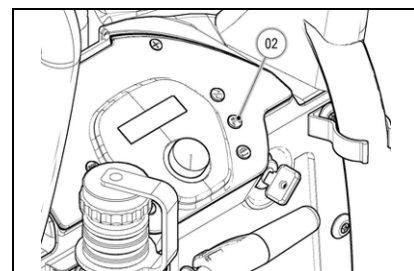
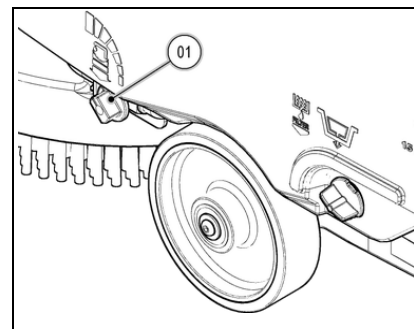
Bei jedem Druck auf die Taste (02) erhöht sich die an den Boden abgegebene Lösungsmenge um eine Stufe. Die abgegebene Lösungsmenge kann auf 5 verschiedene Stufen eingestellt werden. Drückt man nach Erreichen der höchsten Stufe (dieser Zustand wird rechts am Display angezeigt) weiterhin die Taste (02) kehrt die Einstellung zur Stufe 0 zurück (keine Abgabe).



ACHTUNG! Der Wechsel von einer Stufe zur nächsten erfolgt schleifenförmig, Rückkehr und Neustart sind erst möglich, wenn das Ende der Skala erreicht ist.

ACHTUNG! Hält man die Taste (02) gedrückt, verringert sich der Durchfluss des Magnetventils auf Null.

ACHTUNG! Wird die Maschine mit dem Schlüsselhauptschalter abgeschaltet, bleibt der ausgewählte Reinigungslösungsfluss trotzdem gespeichert.



30. EINSTELLUNG DER REINIGUNGSLÖSUNG (AUSFÜHRUNG BB)

Zuerst muss der Reinigungslösungsfluss mit dem Hebel (01), der sich am rechten hinteren Teil der Maschine befindet, voll aufgedreht werden. Prüfen Sie auf den ersten Fahrmeter, ob die Menge an Reinigungslösung ausreicht, um den Fußboden nass zu machen. Die Einstellung wie viel Reinigungslösung austritt, erfolgt über den Hebel (01). Durch Drehen des Hebels (01) gegen den Uhrzeigersinn, erhöht sich der Durchfluss an Reinigungsmittel in der Wasseranlage, durch Drehen des Hebels (01) im Uhrzeigersinn verringert sich der Durchfluss an Reinigungslösung in der Wasseranlage. Beachten Sie dass die richtige Menge an Reinigungslösung immer von der Beschaffenheit des Bodens, von der Stärke des Schmutzes und der Fahrgeschwindigkeit abhängt.

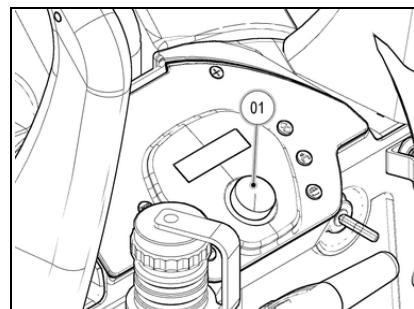


MASCHINENEINSATZ

31. EINSTELLEN DER ARBEITSGESCHWINDIGKEIT (AUSFÜHRUNGEN BT)

Zum Einstellen der Vorschubgeschwindigkeit mit dem Potentiometer wie folgt vorgehen:

1. Prüfen Sie, ob sich der Griff (1) zum Einstellen der Geschwindigkeit am Minimum befindet.
2. Prüfen Sie, ob der Bürstenkopf und der Saugfuß vom Boden angehoben sind
3. Drehen Sie den Schlüssel des Hauptschalters auf "I".
4. Betätigen Sie den Totmannhebel unter dem Lenker, dadurch beginnt die Maschine sich in Bewegung zu setzen.
5. Stellen Sie die gewünschte Vorwärtsgeschwindigkeit ein, drehen Sie dazu den Griff schrittweise im Uhrzeigersinn.



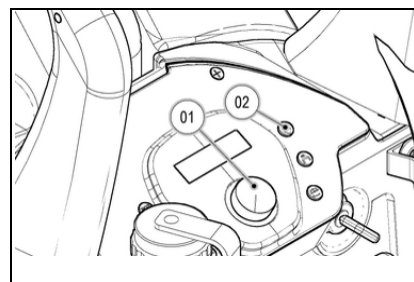
32. BETRIEB IM RÜCKWÄRTSGANG (AUSFÜHRUNGEN BT)

Zum Fahren im Rückwärtsgang drücken Sie einfach die Taste (02) an der Bedientafel und drücken Sie anschließend sofort den Totmannhebel unter dem Lenker.



ACHTUNG! Die Geschwindigkeit des Rückwärtsgangs ist im Vergleich zur Geschwindigkeit des Vorwärtsgangs verringert, damit die geltenden Vorschriften für die Sicherheit am Arbeitsplatz eingehalten werden.

ACHTUNG! Vergessen Sie nicht das Saugfußgestell anzuheben, bevor Sie den Rückwärtsgang einlegen.



ACHTUNG! Wenn das Potentiometer bei eingelegtem Rückwärtsgang eingestellt wird, wird automatisch die Einstellung des Vorwärtsgangs geändert.

ACHTUNG! Sobald die Taste (02) gedrückt wird, erscheint am Display (01) der Buchstabe R.

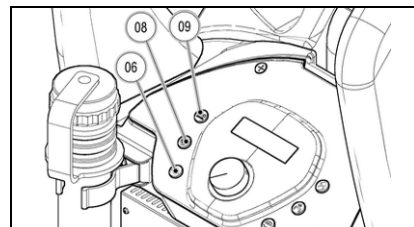
ACHTUNG! Sobald die Taste (02) gedrückt wird, schaltet sich die akustische Vorrichtung ein, die anzeigt, dass der Rückwärtsgang aktiviert ist.

ACHTUNG! Zum Auskuppeln des Rückwärtsgangs wieder die Taste (02) an der Bedientafel drücken.



33. "ECO"-VORRICHTUNG (AUSFÜHRUNGEN B-BT)

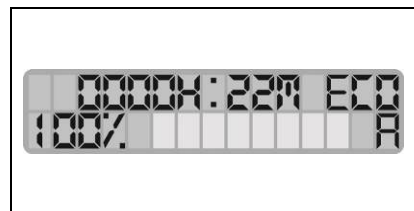
Bei Aktivierung des "ECO"-Modus über die entsprechende Taste (09) verringert sich durch Verringerung der Leistung des Bürsten- und des Saugmotors der Energieverbrauch der Maschine. In diesem Modus erfolgt die Abgabe der Reinigungslösung auf der niedrigsten Stufe. Die Anzeige am Display zeigt weiterhin die vorher gewählte Abgabestufe der Reinigungslösung an. Zum Abschalten des "ECO"-Modus drücken Sie einfach die Taste (09) an der Bedientafel.



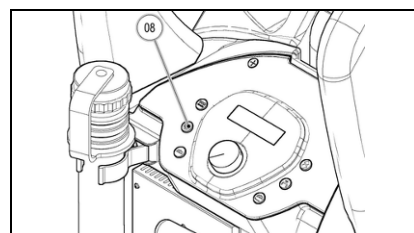
Wird während des Reinigungszyklus mit Trocknen im "ECO"-Modus der Totmannhebel losgelassen, stellen der Antriebsmotor (Ausführung BT), der Bürstenmotor und das Magnetventil ihren Betrieb ein, der Saugmotor läuft noch ca. 15 Sekunden nach und schaltet sich dann ab. Am Display der Bedientafel bleibt das Symbol "A" aktiv.



ACHTUNG: Um die Arbeit wieder aufzunehmen, drücken Sie einfach den Totmannhebel, sofort danach setzen sich der Antriebsmotor (Ausführungen BT), der Bürstenmotor, der Saugmotor und das Magnetventil wieder in Gang.



Falls im "ECO"-Modus nur der Reinigungszyklus ohne Trocknen ausgeführt werden soll, drücken Sie einfach die Taste (08) auf der Bedientafel und der Saugmotor schaltet sich nach etwa 15 Sekunden Nachlaufzeit ab. Am Display der Bedientafel verschwindet das Symbol "A" und das Symbol "O" erscheint. Nach Beendigung des Reinigungszyklus die Taste (08) drücken, damit die Maschine wieder reinigt und trocknet.



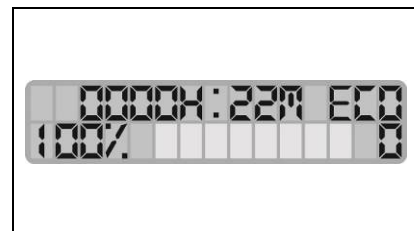


MASCHINENEINSATZ

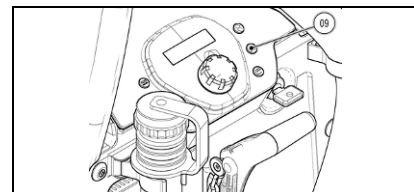
Wird während des Reinigungszyklus der Totmannhebel losgelassen, stellen der Antriebsmotor (Ausführung BT), der Bürstenmotor und das Magnetventil ihren Betrieb ein. Am Display der Bedientafel bleibt das Symbol "O" aktiv.



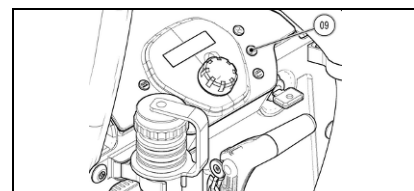
ACHTUNG: Um die Arbeit wieder aufzunehmen, drücken Sie einfach den Totmannhebel, sofort danach setzen sich der Antriebsmotor (Ausführungen BT), der Bürstenmotor und das Magnetventil wieder in Gang.



Falls im "ECO"-Modus nur der Reinigungszyklus, ohne Austritt von Reinigungslösung, ausgeführt werden soll, halten Sie ein paar Sekunden lang die Taste (09) an der Bedientafel gedrückt, auf diese Weise schaltet sich das Magnetventil ab und die Abgabe der Reinigungslösung wird deaktiviert.



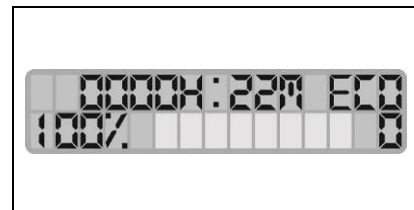
Soll die Maschine nach Beendigung des Reinigungszyklus ohne Reinigungslösung wieder Reinigen und Trocknen, drücken Sie die Taste (09), um den Austritt der Reinigungslösung zu regeln (siehe Absatz ["EINSTELLUNG DER REINIGUNGSLÖSUNG \(Ausführungen B\)"](#) oder ["EINSTELLUNG DER REINIGUNGSLÖSUNG \(Ausführungen BT\)"](#))



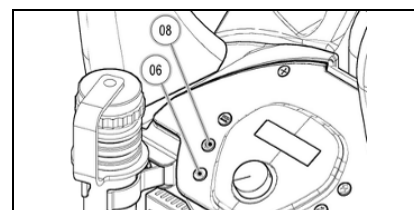
Wird während des Reinigungszyklus ohne Austritt von Reinigungslösung der Totmannhebel losgelassen, stellen der Antriebsmotor (Ausführung BT) und der Bürstenmotor ihren Betrieb ein, der Saugmotor läuft noch ca. 15 Sekunden nach und schaltet sich dann ab. Am Display der Bedientafel bleibt das Symbol "O" aktiv.



ACHTUNG: Um die Arbeit wieder aufzunehmen, drücken Sie einfach den Totmannhebel, sofort danach setzen sich der Antriebsmotor (Ausführungen BT), der Bürstenmotor und der Saugmotor wieder in Gang.



Falls der Boden im "ECO"-Modus nur getrocknet werden soll, drücken Sie einfach die Taste (06) auf der Bedientafel und der Bürstenmotor, der Saugmotor und das Magnetventil stellen unverzüglich ihren Betrieb ein (der Saugmotor schaltet sich erst nach etwa 15 Sekunden tatsächlich ab). Durch Drücken der Taste (08) läuft der Saugmotor wieder an und die Arbeit kann im Trocknungsmodus fortgesetzt werden. Am Display der Bedientafel verschwindet das Symbol "O", und es erscheint das Symbol "ASP". Soll die Maschine nach Beendigung des Trocknungszyklus wieder reinigen und trocknen, drücken Sie die Taste (06).



Wird während des Trocknens der Totmannhebel losgelassen, stellt der Antriebsmotor (Ausführung BT) seinen Betrieb ein, der Saugmotor läuft noch ca. 15 Sekunden lang weiter und schaltet sich dann ab. Am Display der Bedientafel blinken die Symbole "ASP" und "ECO" weiter.



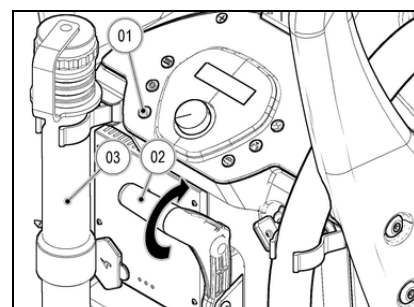
ACHTUNG: Um die Arbeit wieder aufzunehmen, einfach den Totmannhebel drücken, sofort danach setzen sich der Antriebsmotor (Ausführungen BT) und der Saugmotor wieder in Gang.



34. ÜBERLAUFVORRICHTUNG (AUSFÜHRUNGEN B-BT)

Die Maschine ist NICHT mit einer Überlaufvorrichtung ausgestattet, da das Volumen des Schmutzwassertanks größer ist als das Fassungsvermögen des Reinigungslösungstanks. Für außergewöhnliche Fälle gibt es eine unter dem Deckel des Schmutzwassertanks angebrachte mechanische Vorrichtung (Schwimmer), die den Luftdurchzug zum Saugmotor schließt und dadurch schützt, wenn der Schmutzwassertank voll ist, in diesem Fall ist das Geräusch des Saugmotors dumpfer. Gehen Sie in diesem Fall wie folgt vor:

1. Schalten Sie durch Drücken der Taste (01) an der Bedientafel den "AUTOMATIKBETRIEB" ab, auf diese Weise stellen der Bürstenmotor und das Magnetventil ihren Betrieb ein. Auch der Saugmotor schaltet sich nach ca. 15 Sekunden ab.





MASCHINENEINSATZ

2. Heben Sie den Saugfuß vom Boden an, betätigen Sie dazu den Hebel (02) im hinteren Teil der Maschine.
3. Bringen Sie die Maschine an den vorgesehenen Ort zum Ablassen des Schmutzwassers und entleeren Sie den Schmutzwassertank, lesen Sie aufmerksam den Absatz ["ENTLEEREN DES SCHMUTZWSSERTANKS \(Ausführungen B-BT\)"](#).

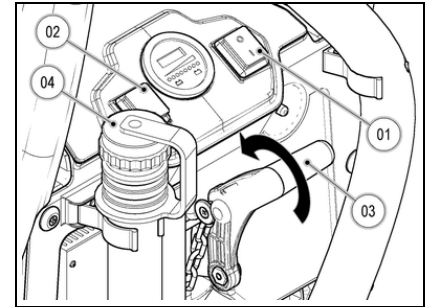
Es empfiehlt sich bei jedem Auffüllen des Reinigungslösungstanks den Schmutzwassertank über den entsprechenden Abwasserschlauch (03) zu entleeren.

35. ÜBERLAUFVORRICHTUNG (AUSFÜHRUNGEN BB)

Die Maschine ist mit einer unter dem Deckel des Schmutzwassertanks angebrachten mechanischen Vorrichtung (Schwimmer) ausgestattet, die den Luftdurchzug zum Saugmotor schließt und dadurch schützt, wenn der Schmutzwassertank voll ist, in diesem Fall ist das Geräusch des Saugmotors dumpfer. Gehen Sie in diesem Fall wie folgt vor:

1. Stellen Sie die Taste (01) auf "0", auf diese Weise stellen der Bürstenmotor und das Magnetventil ihren Betrieb ein.
 2. Drücken Sie die Taste (02) und stellen Sie sie auf "Pos.-02", auf diese Weise schaltet sich der Saugmotor ab.
3. Heben Sie den Saugfuß vom Boden an, betätigen Sie dazu den Hebel (03) im hinteren Teil der Maschine.
 4. Bringen Sie die Maschine an den vorgesehenen Ort zum Ablassen des Schmutzwassers und entleeren Sie den Schmutzwassertank, lesen Sie aufmerksam den Absatz ["ENTLEEREN DES SCHMUTZWSSERTANKS \(Ausführungen BB\)"](#).

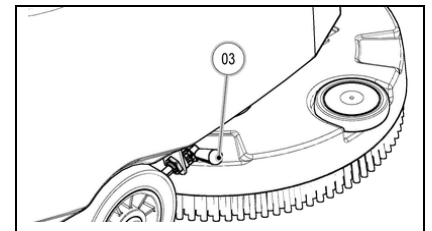
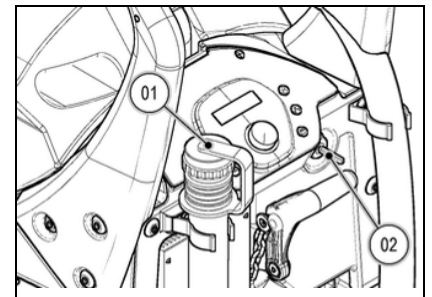
Es empfiehlt sich bei jedem Auffüllen des Reinigungslösungstanks den Schmutzwassertank über den entsprechenden Abwasserschlauch (04) zu entleeren.



36. ENTLEEREN DES SCHMUTZWSSERTANKS (AUSFÜHRUNGEN B-BT)

Zum Einstellen der Reinigungslösung gehen Sie wie folgt vor:

1. Bringen Sie zunächst die Maschine an den vorgesehenen Ort, um das Schmutzwasser abzulassen.
 2. Prüfen Sie, ob der Bürstenkopf und der Saugfuß vom Boden angehoben sind, andernfalls sorgen Sie dafür.
 3. Drehen Sie den Schlüssel des Hauptschalters (02) auf "0" und ziehen Sie den Schlüssel von der Bedientafel ab.
 4. Legen Sie die Feststellbremse ein, betätigen Sie dazu den Hebel (03), der sich am rechten Seitenteil der Maschine befindet (nur bei Ausführungen BT).
5. Nehmen Sie den Schlauch (01) aus dem entsprechenden Sitz, schrauben Sie den Ablassverschluss ab und entleeren Sie den Schmutzwassertank.
 6. Schließen Sie nach dem Entleeren den Verschluss und verstauen Sie den Schlauch (01) an seinem Platz.

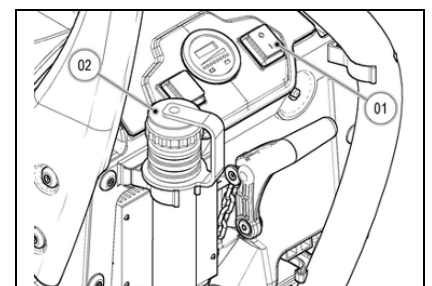


ACHTUNG: Dieser Arbeitsgang muss mit Handschuhen durchgeführt werden um sich vor einem Kontakt gefährlichen Lösungen zu schützen.

37. ENTLEEREN DES SCHMUTZWSSERTANKS (AUSFÜHRUNGEN BB)

Zum Einstellen der Reinigungslösung gehen Sie wie folgt vor:

1. Bringen Sie zunächst die Maschine an den vorgesehenen Ort, um das Schmutzwasser abzulassen.
2. Prüfen Sie, ob der Bürstenkopf und der Saugfuß vom Boden angehoben sind, andernfalls sorgen Sie dafür.
3. Stellen Sie die Taste (01) auf "0", auf diese Weise schaltet sich der Saugmotor ab.
4. Nehmen Sie den Schlauch (02) aus dem entsprechenden Sitz, schrauben Sie den Ablassverschluss ab und entleeren Sie den Schmutzwassertank.
5. Schließen Sie nach dem Entleeren den Verschluss und verstauen Sie den Schlauch (02) an seinem Platz.





BEI ARBEITSENDE

38. AM ENDE DES MASCHINENEINSATZES (AUSFÜHRUNGEN B-BT)

Bei Arbeitsende und vor jeglicher Wartung folgende Maßnahmen durchführen:

1. Schalten Sie den "AUTOMATIKBETRIEB" durch Drücken der Taste (01) an der Bedientafel ab.

Auf diese Weise schalten sich der Bürstenmotor und das Magnetventil ab, der Saugmotor bleibt hingegen noch weitere 15 Sekunden aktiv und schaltet sich dann automatisch ab.

2. Heben Sie den Saugfuß vom Boden an, betätigen Sie dazu den Hebel (02) im hinteren Teil der Maschine.
3. Bringen Sie die Maschine zur vorgesehenen Entsorgungsstelle, um das Schmutzwasser abzulassen.
4. Legen Sie die Feststellbremse ein, betätigen Sie dazu den Hebel (03), der sich am rechten Seitenteil der Maschine befindet (nur bei Ausführungen BT).

5. Unterbrechen Sie die Stromzufuhr zur Maschine durch Betätigen des Hauptschalters (04) im hinteren Teil der Maschine, indem Sie den Schlüssel auf "0" drehen.
6. Trennen Sie den Verbinder der Elektroanlage (05) vom Batterieverbinder.



ACHTUNG: Bevor Sie einen Wartungseingriff vornehmen, ziehen Sie die Schlüssel von der Schalttafel ab und trennen Sie den Batterieverbinder der Maschine.

7. Nehmen Sie den Abflussschlauch des Schmutzwassertanks (06) aus seinem Sitz, lösen Sie den Verschluss und entleeren Sie den Schmutzwassertank. Schrauben Sie nach Beendigung der Arbeit den Verschluss ein und verstauen Sie den Schlauch (06) an seinem Platz.

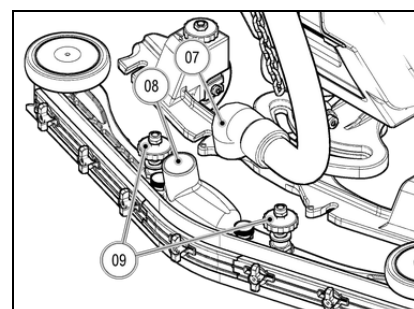
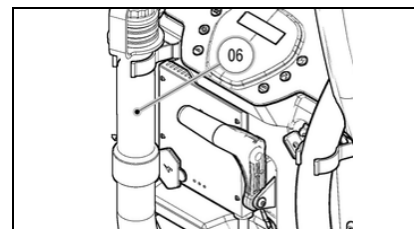
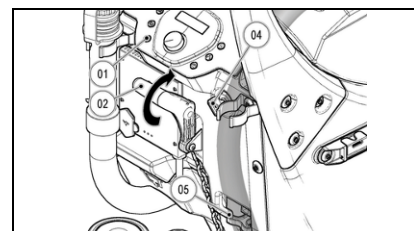
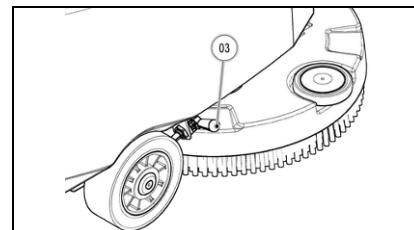
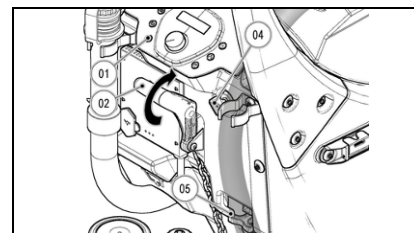


ACHTUNG: Dieser Arbeitsgang muss mit Handschuhen durchgeführt werden um sich vor einem Kontakt gefährlichen Lösungen zu schützen.



ACHTUNG: Um Beschädigungen der Maschine oder unangenehme Gerüche zu vermeiden, sollten die Tanks am Ende jeder Arbeitsschicht entleert werden.

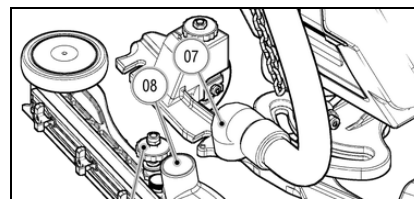
8. Ziehen Sie den Saugschlauch (07) aus der im Saugfußgestell vorhandenen Muffe (08).
9. Lösen Sie die auf der Vormontage des Saugfußgestells vorhandenen Knäufe (09).
10. Ziehen Sie das Saugfußgestell aus den Schlitzen im Saugfußanschluss.
11. Reinigen Sie die Saugkammer des Saugfußgestells sowie den vorderen und hinteren Gummi zuerst mit Wasserstrahl und anschließend mit einem feuchten Lappen.



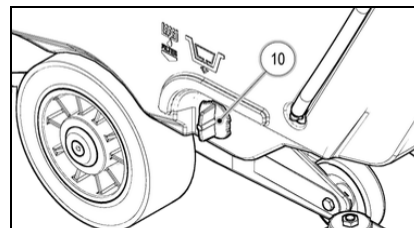


BEI ARBEITSENDE

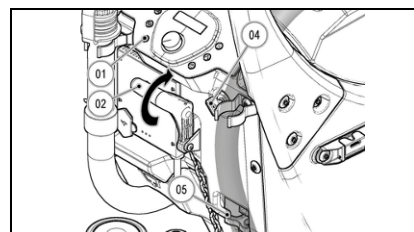
12. Arretieren Sie das Saugfußgestell im Saugfußanschluss.
13. Setzen Sie den Saugschlauch (07) in die im Saugfußgestell vorhandenen Muffe (08).



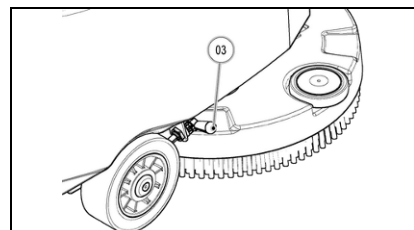
14. Zum Entleeren des Reinigungslösungstanks lösen Sie den Filterhahn (10) an der linken Seite der Maschine, nach Beendigung der Arbeit schrauben Sie ihn wieder ein.



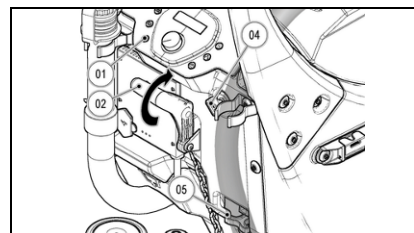
15. Trennen Sie die den Verbinder der Elektroanlage (05) vom Batterieverbinder
16. Stecken Sie den Schlüssel ins Schloss des Hauptschalters (04) und führen Sie eine Vierteldrehung im Uhrzeigersinn aus (auf I stellen)



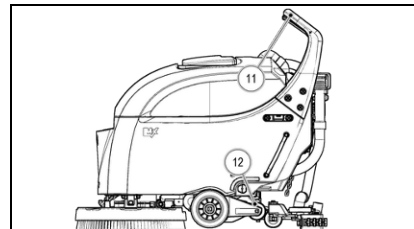
17. Lösen Sie die Feststellbremse, betätigen Sie dazu den Hebel (03), der sich am rechten Seitenteil der Maschine befindet (nur bei Ausführungen BT).



18. Verbringen Sie die Maschine an ihren Abstellplatz.
19. Legen Sie die Feststellbremse ein, betätigen Sie dazu den Hebel (03), der sich am rechten Seitenteil der Maschine befindet (nur bei Ausführungen BT).
20. Unterbrechen Sie die Stromzufuhr zur Maschine durch Betätigen des Hauptschalters (04) im hinteren Teil der Maschine, indem Sie den Schlüssel auf "0" drehen.
21. Trennen Sie den Verbinder der Elektroanlage (05) vom Batterieverbinder.



22. Verbringen Sie die Maschine in den Ruhemodus. Heben Sie den vorderen Teil der Maschine an, indem Sie den Lenker (01) nach unten drücken, damit das hintere Rädchen (02) am Boden aufsitzen kann.



ACHTUNG: Stellen Sie die Maschine an einem geschlossenen Ort auf einer glatten, ebenen Fläche ab. In der Nähe der Maschine dürfen keine Gegenstände sein, die die Maschine oder sich selbst beschädigen könnten, wenn sie mit ihr in Berührung kommen.



ACHTUNG: Lassen Sie die Maschine nicht unbewacht, solange der Schlüssel im Zündschalter steckt und die Feststellbremse nicht richtig eingelegt wurde (nur bei Ausführungen BT). Außerdem die Maschine nicht im Freien oder auf schrägen Flächen abstellen.

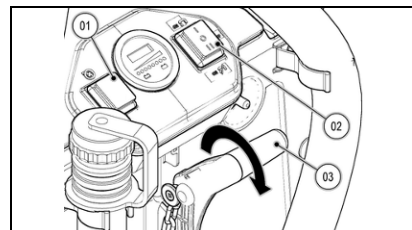
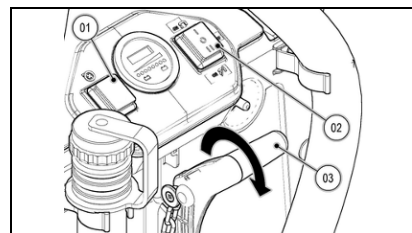


BEI ARBEITSENDE

39. BEI ARBEITSENDE (AUSFÜHRUNGEN BB)

Bei Arbeitsende und vor jeglicher Wartung folgende Maßnahmen durchführen:

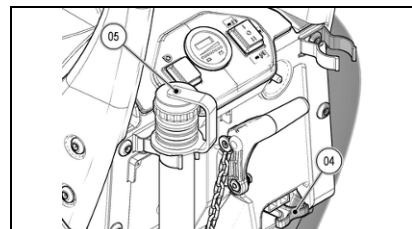
1. Schalten Sie den Saugmotor mithilfe des Schalters (01, der im hinteren Teil der Maschine angeordnet ist, ab.
2. Unterbrechen Sie die Stromzufuhr zur Maschine durch Betätigen des Hauptschalters (02) im hinteren Teil der Maschine, indem Sie den Schlüssel auf "0" drehen.
3. Heben Sie den Saugfuß vom Boden an, betätigen Sie dazu den Hebel (03) im hinteren Teil der Maschine.
4. Bringen Sie die Maschine zum vorgesehenen Platz, um das Schmutzwasser abzulassen.



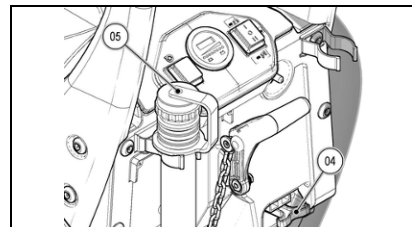
5. Trennen Sie den Verbinder der Elektroanlage (04) vom Batterieverbinder.



ACHTUNG: Bevor Sie einen Wartungseingriff vornehmen, ziehen Sie die Schlüssel von der Schalttafel ab und trennen Sie den Batterieverbinder der Maschine.



6. Nehmen Sie den Abflussschlauch des Schmutzwassertanks (05) aus dem entsprechenden Sitz, lösen Sie den Verschluss und entleeren Sie den Schmutzwassertank. Schrauben Sie nach Beendigung der Arbeit den Verschluss ein und verstauen Sie den Schlauch (05) an seinem Platz.

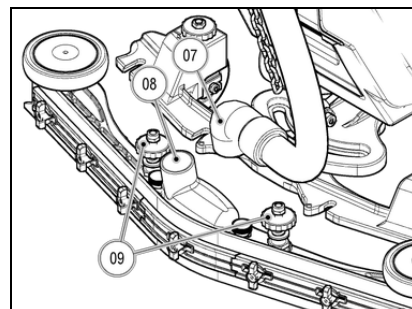


ACHTUNG: Dieser Arbeitsgang muss mit Handschuhen durchgeführt werden um sich vor einem Kontakt gefährlichen Lösungen zu schützen.



ACHTUNG: Um Beschädigungen der Maschine oder unangenehme Gerüche zu vermeiden, sollten die Tanks am Ende jeder Arbeitsschicht entleert werden.

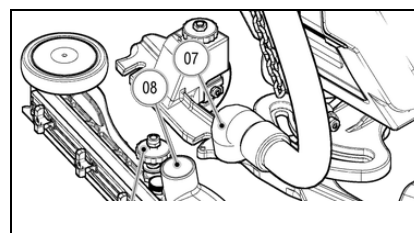
7. Ziehen Sie den Saugschlauch (07) aus der im Saugfußgestell vorhandenen Muffe (08).
8. Lösen Sie die auf der Vormontage des Saugfußgestells vorhandenen Knäufe (09).
9. Ziehen Sie das Saugfußgestell aus den Schlitzen im Saugfußanschluss.
10. Reinigen Sie die Saugkammer des Saugfußgestells sowie den vorderen und hinteren Gummi zuerst mit Wasserstrahl und anschließend mit einem feuchten Lappen.



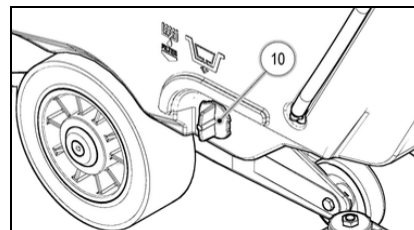


BEI ARBEITSENDE

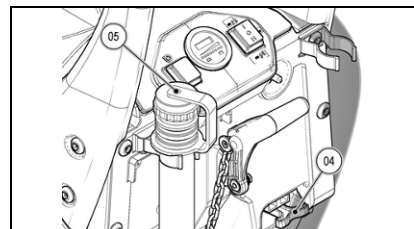
11. Arretieren Sie das Saugfußgestell im Saugfußanschluss.
12. Setzen Sie den Saugschlauch (07) in die im Saugfußgestell vorhandenen Muffe (08).



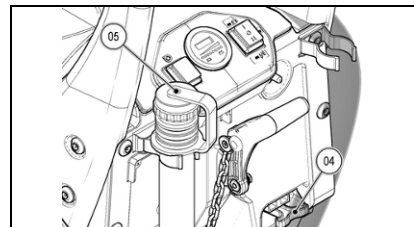
13. Zum Entleeren des Reinigungslösungstanks lösen Sie den Filterhahn (10) an der linken Seite der Maschine, nach Beendigung der Arbeit schrauben Sie ihn wieder ein.



14. Trennen Sie den Verbinder der Elektroanlage (04) vom Batterieverbinder.



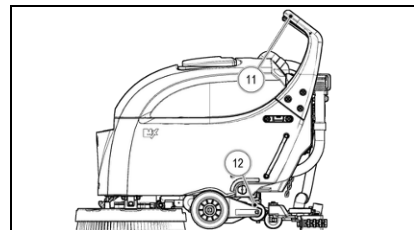
15. Verbringen Sie die Maschine an ihren Abstellplatz.
16. Trennen Sie den Verbinder der Elektroanlage (04) vom Batterieverbinder.



17. Verbringen Sie die Maschine in den Ruhemodus. Heben Sie den vorderen Teil der Maschine an, indem Sie den Lenker (11) nach unten drücken, damit sich das hintere Rädchen (12) am Boden aufsitzen kann.



ACHTUNG: Stellen Sie die Maschine an einem geschlossenen Ort auf einer glatten, ebenen Fläche ab. In der Nähe der Maschine dürfen keine Gegenstände sein, die die Maschine oder sich selbst beschädigen könnten, wenn sie mit ihr in Berührung kommen.





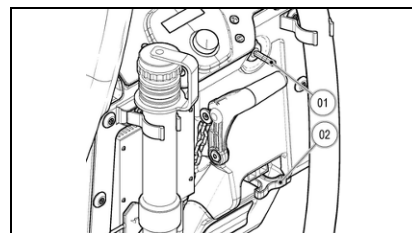
TÄGLICHE WARTUNG

FÜHREN SIE ALLE WARTUNGSARBEITEN HINTEREINANDER AUS

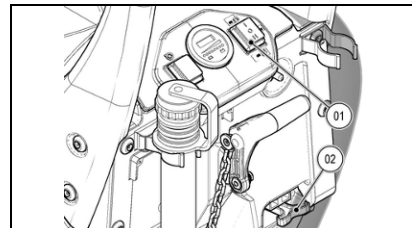
40. REINIGUNG DES FILTERVERSCHLUSSES DES REINIGUNGSLÖSUNGSTANKS

Für einen korrekten Reinigungslösungsfluss im Wasserkreis muss eine korrekte Reinigung des Filters des Reinigungslösungstanks gewährleistet sein, gehen Sie dazu wie folgt vor:

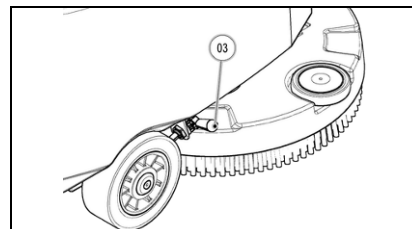
1. Unterbrechen Sie die Stromzufuhr zur Maschine durch Betätigen des Hauptschalters (01) im hinteren Teil der Maschine, indem Sie den Schlüssel auf "0" drehen (gültig für die Ausführungen B-BT).



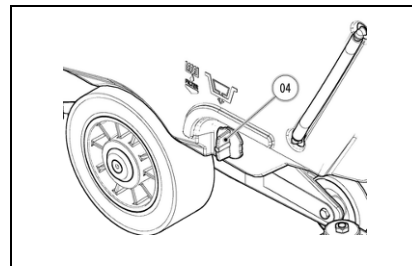
1. Unterbrechen Sie die Stromzufuhr zur Maschine durch Betätigen des Hauptschalters (01) im hinteren Teil der Maschine, indem Sie ihn auf "0" stellen (gültig für die Ausführungen BB).



2. Trennen Sie den Verbinder der Elektroanlage (02) vom Batterieverbinder.
3. Legen Sie die Feststellbremse ein, betätigen Sie dazu den Hebel (03), der sich am rechten Seitenteil der Maschine befindet (nur bei Ausführungen BT).



4. Nehmen Sie den Filterverschluss (04) des Reinigungslösungstanks ab.
5. Spülen Sie den Filterverschluss gründlich unter fließendem Wasser.
6. Entfernen Sie möglicherweise vorhandene Unreinheiten in der im Reinigungslösungstank eingepressten Gewindebuche.
7. Bauen Sie alle Teile wieder ein.

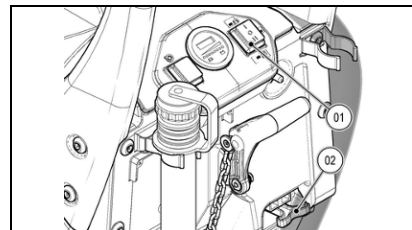


ACHTUNG: Bei dieser Arbeit müssen Handschuhe getragen werden, um die Hände vor einem Kontakt mit gefährlichen Lösungen und Materialien zu schützen.

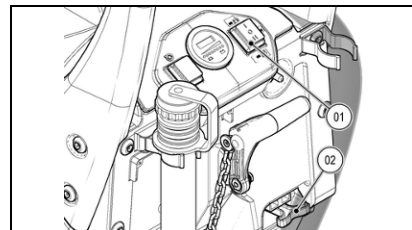
41. REINIGUNG DES FILTERS DES SCHMUTZWSSERTANKS

Damit der Saugmotor der Maschine ordnungsgemäß funktioniert, muss eine korrekte Reinigung des Filters des Schmutzwassertanks gewährleistet sein, gehen Sie dazu wie folgt vor:

1. Unterbrechen Sie die Stromzufuhr zur Maschine durch Betätigen des Hauptschalters (01) im hinteren Teil der Maschine, indem Sie den Schlüssel auf "0" drehen (gültig für die Ausführungen B-BT).



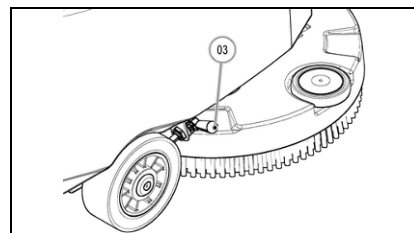
1. Unterbrechen Sie die Stromzufuhr zur Maschine durch Betätigen des Hauptschalters (01) im hinteren Teil der Maschine, indem Sie ihn auf "0" stellen (gültig für die Ausführungen BB).





TÄGLICHE WARTUNG

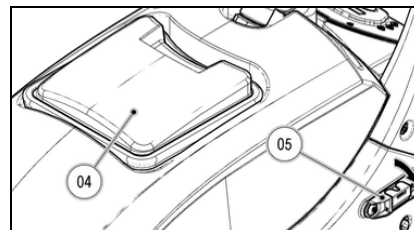
2. Trennen Sie den Verbinder der Elektroanlage (02) vom Batterieverbinder.
3. Legen Sie die Feststellbremse ein, betätigen Sie dazu den Hebel (03), der sich am rechten Seitenteil der Maschine befindet (nur bei Ausführungen BT).



4. Entfernen Sie den Saugdeckel (04) und befestigen Sie ihn an der zugehörigen Halterung (05) im hinteren Teil der Maschine.



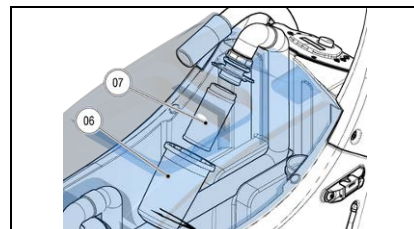
ACHTUNG: Zum Benutzen der Halterung (05) die Lasche einfach nach außen drehen, nachdem die Halterung ihre Stützfunktion beendet hat, kann die Lasche nach innen gedreht werden.



5. Drehen Sie den Kelch (06) gegen den Uhrzeigersinn und ziehen Sie ihn aus der Maschine.
6. Entfernen Sie den Filter (07) des Schmutzwassertanks.
7. Spülen Sie den Kelch und den Filter gründlich unter fließendem Wasser aus.
8. Bauen Sie alle Teile wieder ein.



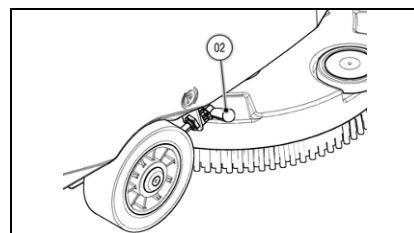
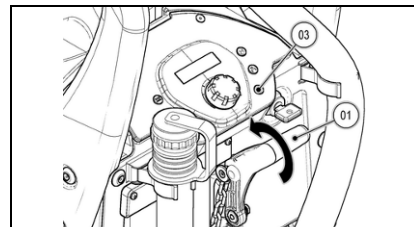
ACHTUNG: Bei dieser Arbeit müssen Handschuhe getragen werden, um die Hände vor einem Kontakt mit gefährlichen Lösungen und Materialien zu schützen.



42. REINIGUNG DER BÜRSTE (AUSFÜHRUNGEN B-BT)

Für eine korrekte Reinigung des Fußbodens muss eine korrekte Reinigung der Bürste gewährleistet sein, gehen Sie dazu wie folgt vor:

1. Überprüfen Sie, ob der Schmutzwassertank leer ist, wenn nicht, entleeren Sie ihn.
2. Prüfen Sie, ob das Saugfußgestell vom Boden angehoben ist, andernfalls sorgen Sie dafür, indem Sie den Hebel (01) betätigen, der am hinteren Teil der Maschine angeordnet ist.
3. Legen Sie die Feststellbremse ein, betätigen Sie dazu den Hebel (02), der sich am rechten Seitenteil der Maschine befindet (nur bei Ausführungen BT).
4. Verbringen Sie die Maschine in den Ruhemodus. Heben Sie den vorderen Teil der Maschine an, indem Sie den Lenker nach unten drücken, damit das hintere Rädchen am Boden aufsitzen kann.
5. Drücken Sie Bürstentriegelungstaste (03) an der Bedientafel. Sofort danach erscheint die Bildschirmmaske "ENTRIEGELN?". Zum Bestätigen drücken Sie die Bürstentriegelungstaste (03) am Lenker.



ACHTUNG: Sollte sich die Bürste nicht lösen, wiederholen Sie den Vorgang bis die Bürste aus dem Bürstenkopf austrastet.

ACHTUNG: Prüfen Sie während dieses Vorgangs, dass sich keine Gegenstände oder Personen in der Nähe der Maschine befinden.



6. Spülen Sie die Bürste gründlich unter fließendem Wasser.
7. Lesen Sie den Absatz "[MONTAGE DER BÜRSTE \(Ausführungen B und BT\)](#)", um alles wieder einzubauen.



ACHTUNG: Bei dieser Arbeit müssen Handschuhe getragen werden, um die Hände vor einem Kontakt mit gefährlichen Lösungen und Materialien zu schützen.

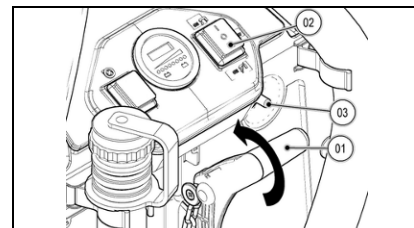


TÄGLICHE WARTUNG

43. REINIGUNG DER BÜRSTE (AUSFÜHRUNGEN BB)

Für eine korrekte Reinigung des Fußbodens muss eine korrekte Reinigung der Bürste gewährleistet sein, gehen Sie dazu wie folgt vor:

1. Überprüfen Sie, ob der Schmutzwassertank leer ist, wenn nicht, entleeren Sie ihn.
2. Prüfen Sie, ob das Saugfußgestell vom Boden angehoben ist, andernfalls sorgen Sie dafür, indem Sie den Hebel (01) betätigen, der am hinteren Teil der Maschine angeordnet ist.
3. Prüfen Sie, ob der Hauptschalter (02) auf "II" steht, andernfalls sorgen Sie dafür.
4. Verbringen Sie die Maschine in den Ruhemodus. Heben Sie den vorderen Teil der Maschine an, indem Sie den Lenker nach unten drücken, damit das hintere Rädchen am Boden aufsitzen kann.
5. Drücken Sie den Totmannhebel unter dem Lenker und betätigen Sie gleichzeitig den Hebel (03) zum Entriegeln der Bürste, der sich im hinteren Teil der Maschine befindet. Sobald Sie den Hebel (03) betätigt haben, den Totmannhebel unter dem Lenker loslassen.



ACHTUNG: Sollte sich die Bürste nicht lösen, wiederholen Sie den Vorgang bis die Bürste aus dem Bürstenkopf austrastet.

ACHTUNG: Prüfen Sie während dieses Vorgangs, dass sich keine Gegenstände oder Personen in der Nähe der Maschine befinden.

6. Spülen Sie die Bürste gründlich unter fließendem Wasser.
7. Lesen Sie den Absatz "[MONTAGE DER BÜRSTE \(Ausführungen BB\)](#)", um alles wieder einzubauen.



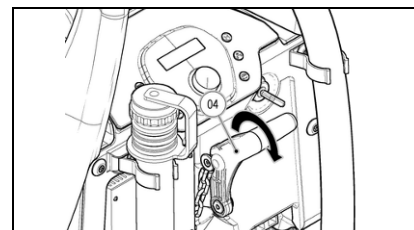
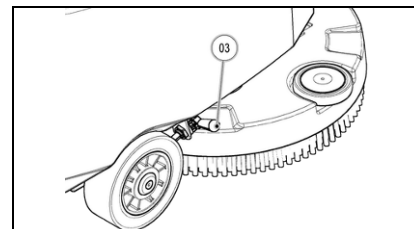
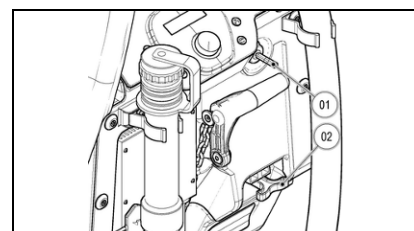
ACHTUNG: Bei dieser Arbeit müssen Handschuhe getragen werden, um die Hände vor einem Kontakt mit gefährlichen Lösungen und Materialien zu schützen.

44. REINIGUNG DES SAUGFUßGESTELLS

Die gründliche Reinigung des gesamten Saugblocks gewährleistet eine bessere Trocknung und Sauberkeit des Bodens sowie eine längere Haltbarkeit des Saugmotors.

Für die Reinigung des Saugfußgestells gehen Sie wie folgt vor:

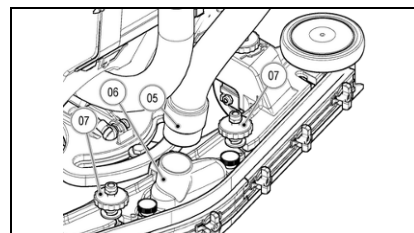
1. Unterbrechen Sie die Stromzufuhr zur Maschine durch Betätigen des Hauptschalters (01) im hinteren Teil der Maschine, indem Sie ihn auf "0" stellen (gültig für die Ausführungen BB).
1. Unterbrechen Sie die Stromzufuhr zur Maschine durch Betätigen des Hauptschalters (01) im hinteren Teil der Maschine, indem Sie den Schlüssel auf "0" drehen (gültig für die Ausführungen B-BT).
2. Trennen Sie den Verbinder der Elektroanlage (02) vom Batterieverbinder.
3. Legen Sie die Feststellbremse ein, betätigen Sie dazu den Hebel (03), der sich am rechten Seitenteil der Maschine befindet (nur bei Ausführungen BT).
4. Senken Sie das Saugfußgestell, betätigen Sie dazu den Hebel (04) im hinteren Teil der Maschine.





TÄGLICHE WARTUNG

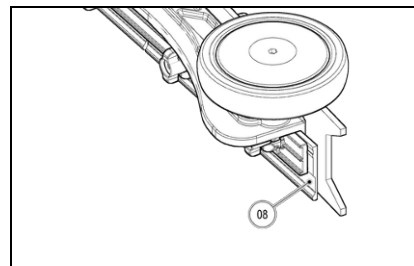
5. Ziehen Sie den Saugschlauch (05) aus dem im Saugfußgestell vorhandenen Saugstutzen (06).
6. Lösen Sie die auf der Vormontage des Saugfußgestells vorhandenen Knäufe (07).
7. Ziehen Sie das Saugfußgestell aus den Schlitzen im Saugfußanschluss.
8. Reinigen Sie die Saugkammer des Saugfußgestells zuerst mit Wasserstrahl und anschließend mit einem feuchten Lappen.



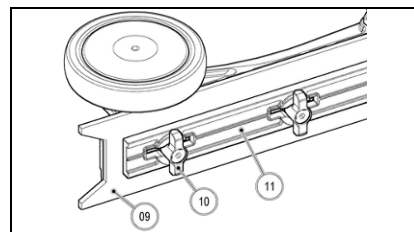
9. Reinigen Sie den vorderen Gummi (08) des Saugfußgestells zuerst mit Wasserstrahl und anschließend mit einem feuchten Lappen.
10. Überprüfen Sie den Abnutzungszustand des vorderen Gummis (08) des Saugfußgestells, ist die Gummikante, die den Boden berührt, abgewetzt, muss der Gummi ausgetauscht werden, lesen Sie dazu den Absatz "[AUSWECHSELN DER GUMMIS AM SAUGFUSSGESTELL](#)".



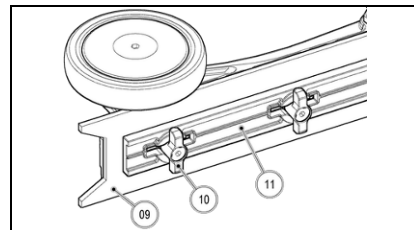
ACHTUNG: Bei dieser Arbeit müssen Handschuhe getragen werden, um die Hände vor einem Kontakt mit gefährlichen Lösungen und Materialien zu schützen.



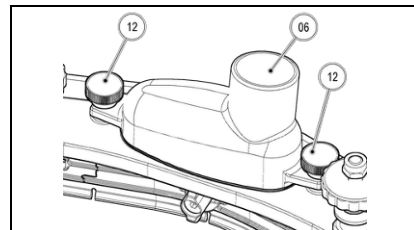
11. Reinigen Sie den hinteren Gummi (09) des Saugfußgestells zuerst mit Wasserstrahl und anschließend mit einem feuchten Lappen.
12. Überprüfen Sie den Abnutzungszustand des hinteren Gummis (09) des Saugfußgestells, ist die Gummikante, die den Boden berührt, abgewetzt, kann der Gummi an den 4 Kanten umgedreht werden.
13. Zum Entfernen des hinteren Gummis (09) die Sperrklinken (10) waagrecht stellen, die Gummiklemmleisten (11) abnehmen und den hinteren Gummi (09) entfernen.



14. Drehen Sie den Gummi in die Position, in der die Kanten, die den Boden berühren, nicht abgenutzt sind, und stecken Sie den Gummi in das Saugfußgestell.
15. Setzen Sie die Gummi-Klemmleisten (11) ein, stellen Sie die Sperrklinken (10) senkrecht, damit die Gummi-Klemmleisten gegen das Saugfußgestell gedrückt werden.



16. Lösen Sie die Knäufe (12), mit denen der Saugstutzen (06) am Saugfußgestell befestigt ist.
17. Reinigen Sie den Saugstutzen (06) zuerst gründlich mit Wasserstrahl und dann mit einem feuchten Lappen. Reinigen Sie außerdem die Auflagefläche am Saugfußgestell.
18. Positionieren Sie den Saugstutzen (06) am Saugfußgestell und arretieren Sie ihn mit den Knäufen (12).



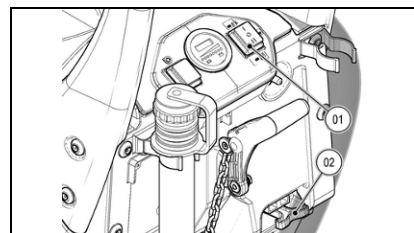


WÖCHENTLICHE WARTUNG

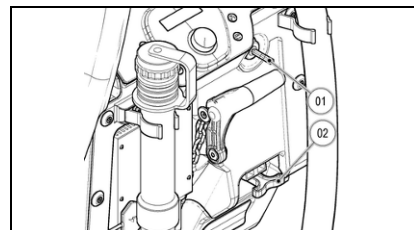
45. REINIGUNG DES SAUGSCHLAUCHS

Bei unzureichender Absaugung kontrollieren, ob der Saugschlauch nicht verstopft ist. Gegebenenfalls den Saugschlauch mit einem Wasserstrahl wie folgt reinigen:

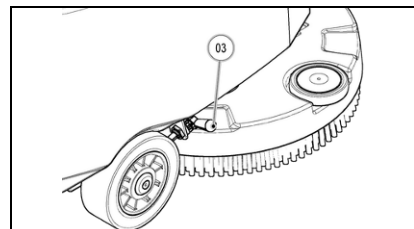
1. Unterbrechen Sie die Stromzufuhr zur Maschine durch Betätigen des Hauptschalters (01) im hinteren Teil der Maschine, indem Sie ihn auf "0" stellen (gültig für die Ausführungen BB).



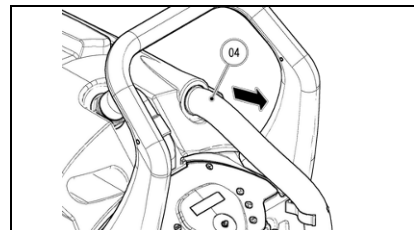
1. Unterbrechen Sie die Stromzufuhr zur Maschine durch Betätigen des Hauptschalters (01) im hinteren Teil der Maschine, indem Sie den Schlüssel auf "0" drehen (gültig für die Ausführungen B-BT).
2. Überprüfen Sie, ob der Schmutzwassertank leer ist, wenn nicht, entleeren Sie ihn.
3. Trennen Sie den Verbinder der Elektroanlage (02) vom Batterieverbinder.



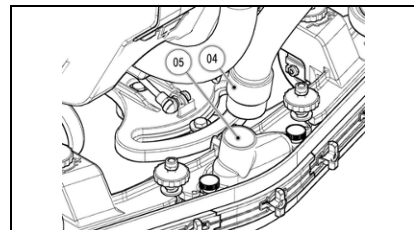
4. Legen Sie die Feststellbremse ein, betätigen Sie dazu den Hebel (03), der sich am rechten Seitenteil der Maschine befindet (nur bei Ausführungen BT).



5. Entfernen Sie den Saugschlauch (04) aus der im Schmutzwassertank vorhandene Öffnung.



6. Trennen Sie den Saugschlauch (04) von dem im Saugfußgestell vorhandenen Saugstutzen (05).
7. Reinigen Sie den Saugschlauch (04) unter fließendem Wasser.
8. Bauen Sie alle Teile wieder ein.

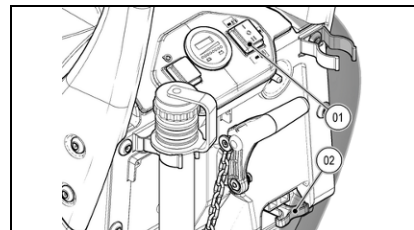


ACHTUNG: Bei dieser Arbeit müssen Handschuhe getragen werden, um die Hände vor einem Kontakt mit gefährlichen Lösungen und Materialien zu schützen.

46. REINIGUNG DES SCHMUTZWSSERTANKS

Um eine Abnutzung des Schmutzwassertanks und das Entstehen von unangenehmen Gerüchen zu vermeiden, sollte der Schmutzwassertank wöchentlich gereinigt werden, gehen Sie dazu wie folgt vor:

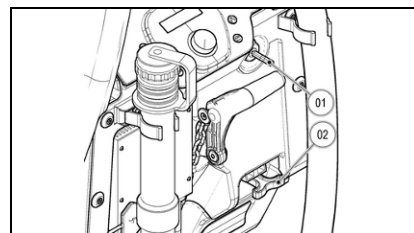
1. Unterbrechen Sie die Stromzufuhr zur Maschine durch Betätigen des Hauptschalters (01) im hinteren Teil der Maschine, indem Sie ihn auf "0" stellen (gültig für die Ausführungen BB).



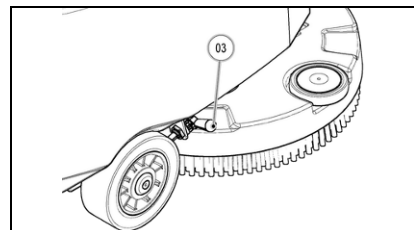


WÖCHENTLICHE WARTUNG

1. Unterbrechen Sie die Stromzufuhr zur Maschine durch Betätigen des Hauptschalters (01) im hinteren Teil der Maschine, indem Sie den Schlüssel auf "0" drehen (gültig für die Ausführungen B-BT).
2. Überprüfen Sie, ob der Schmutzwassertank leer ist, wenn nicht, entleeren Sie ihn.
3. Trennen Sie den Verbinder der Elektroanlage (02) vom Batterieverbinder.



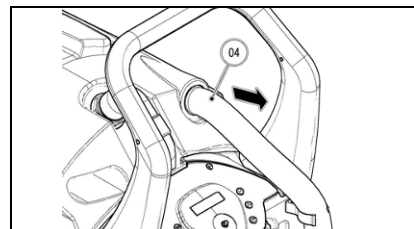
4. Legen Sie die Feststellbremse ein, betätigen Sie dazu den Hebel (03), der sich am rechten Seitenteil der Maschine befindet (nur bei Ausführungen BT).



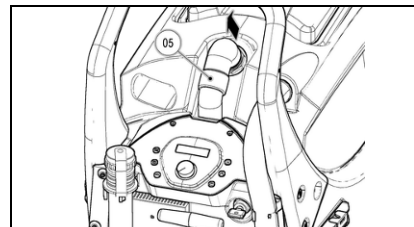
5. Entfernen Sie den Saugschlauch des Saugfußgestells (04) aus der im Schmutzwassertank vorhandenen Öffnung.



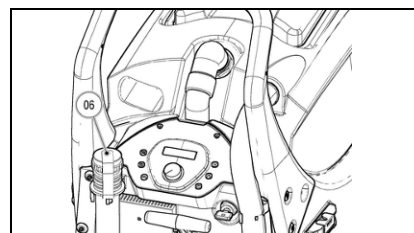
ACHTUNG: Bei dieser Arbeit müssen Handschuhe getragen werden, um die Hände vor einem Kontakt mit gefährlichen Lösungen und Materialien zu schützen.



6. Trennen Sie den Schlauch des Saugmotors (05) vom Stutzen im Schmutzwassertank.



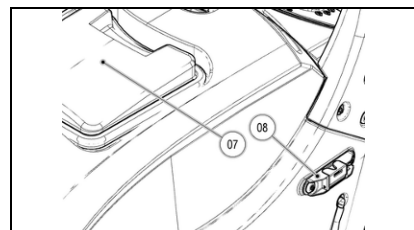
7. Lösen Sie den Abflussschlauch (06) des Schmutzwassertanks aus der Halterung und legen Sie ihn am Boden.



8. Entfernen Sie den Saugdeckel (07) und positionieren Sie ihn an der zugehörigen Halterung (08) im hinteren Teil der Maschine.



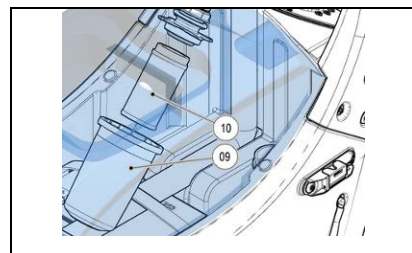
ACHTUNG: Zum Benutzen der Halterung (08) die Lasche einfach nach außen drehen, nachdem die Halterung ihre Stützfunktion beendet hat, kann die Lasche nach innen gedreht werden.





WÖCHENTLICHE WARTUNG

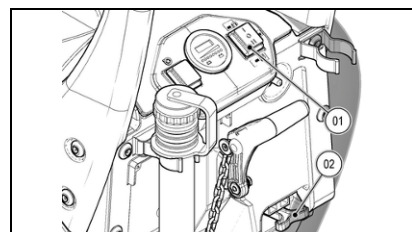
9. Drehen Sie den Kelch (09) gegen den Uhrzeigersinn und ziehen Sie ihn aus der Maschine.
10. Entfernen Sie den Filter (10) des Schmutzwassertanks.
11. Entfernen Sie den Schmutzwassertank aus der Maschine, achten Sie dabei auf den Abflussschlauch.
12. Öffnen Sie den Verschluss des Abwasserschlauchs (06) des Schmutzwassertanks.
13. Verbringen Sie den Schmutzwassertank an den vorgesehenen Ort zum Entleeren des Schmutzwassers und reinigen Sie ihn unter fließendem Wasser, denken Sie auch daran, die Stutzen, in die der Saugschlauch des Saugfußgestells (04) und der Schlauch des Saugmotors (05) eingesetzt werden, gründlich zu reinigen. (05).
14. Bauen Sie alle Teile wieder ein.



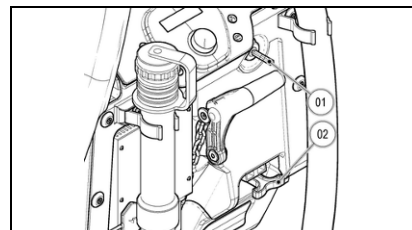
47. REINIGUNG DES REINIGUNGSLÖSUNGSTANKS

Um eine Abnutzung des Reinigungslösungstanks und das Entstehen von unangenehmen Gerüchen zu vermeiden, sollte der Reinigungslösungstank wöchentlich gereinigt werden, gehen Sie dazu wie folgt vor:

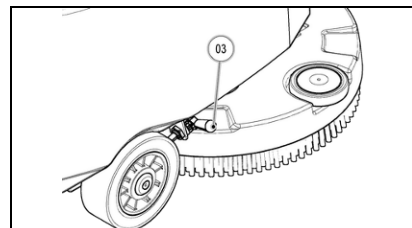
1. Unterbrechen Sie die Stromzufuhr zur Maschine durch Betätigen des Hauptschalters (01) im hinteren Teil der Maschine, indem Sie ihn auf "0" stellen (gültig für die Ausführungen BB).



1. Unterbrechen Sie die Stromzufuhr zur Maschine durch Betätigen des Hauptschalters (01) im hinteren Teil der Maschine, indem Sie den Schlüssel auf "0" drehen (gültig für die Ausführungen B-BT).
2. Überprüfen Sie, ob der Schmutzwassertank leer ist, wenn nicht, entleeren Sie ihn.
3. Trennen Sie den Verbinder der Elektroanlage (02) vom Batterieverbinder.



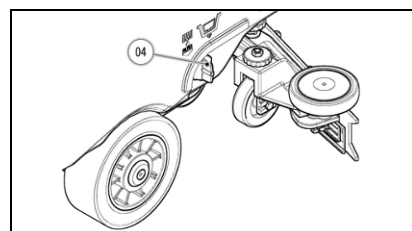
4. Legen Sie die Feststellbremse ein, betätigen Sie dazu den Hebel (03), der sich am rechten Seitenteil der Maschine befindet (nur bei Ausführungen BT).



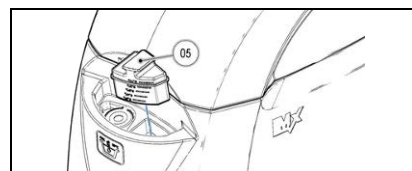
5. Nehmen Sie den Filterverschluss (04) des Reinigungslösungstanks ab, indem Sie ihn gegen den Uhrzeigersinn drehen.



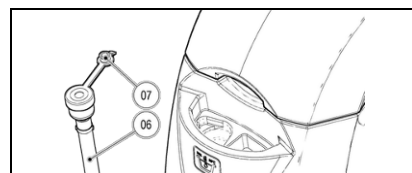
ACHTUNG: Bei dieser Arbeit müssen Handschuhe getragen werden, um die Hände vor einem Kontakt mit gefährlichen Lösungen und Materialien zu schützen.



6. Entfernen Sie den Füllverschluss (05) vom Reinigungslösungstank.



7. Entfernen Sie den Schnellfüllschlauch (06) vom Reinigungslösungstank.
8. Entfernen Sie die Abdeckung (07) des Schnellfüllschlauchs und reinigen Sie ihn unter fließendem Wasser.
9. Reinigen Sie den Reinigungslösungstank unter fließendem Wasser.
10. Bauen Sie alle Teile wieder ein.



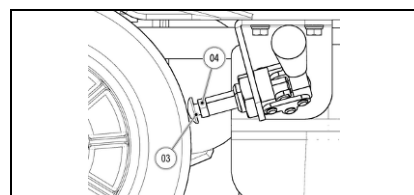
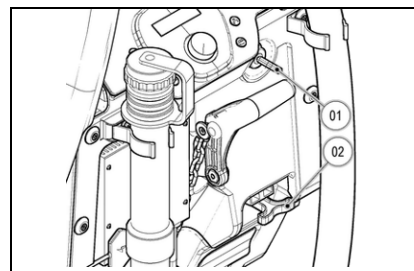


AUSSERORDENTLICHE WARTUNG

48. EINSTELLUNG DER FESTSTELLBREMSE (NUR FÜR AUSFÜHRUNGEN BT)

Um Schäden an der Maschine oder an umliegenden Gegenständen oder Verletzungen von Personen, die sich während des Verbringens der Maschine in den Ruhezustand in der Nähe aufhalten, zu vermeiden, sollte der Zustand der Feststellbremse überprüft werden, gehen Sie dazu wie folgt vor:

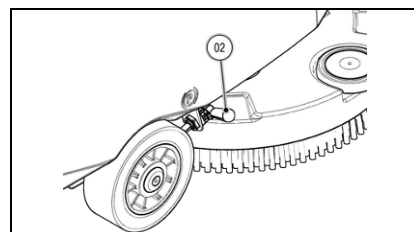
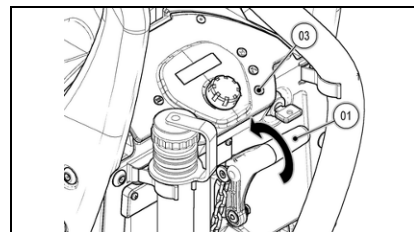
1. Unterbrechen Sie die Stromzufuhr zur Maschine durch Betätigen des Hauptschalters (01) im hinteren Teil der Maschine, indem Sie den Schlüssel auf "0" drehen (gültig für die Ausführungen B-BT).
2. Trennen Sie den Verbinder der Elektroanlage (02) vom Batterieverbinder.
3. Kontrollieren Sie den Abstand zwischen dem Bremsklotz (03) der Feststellbremse und dem Rad, in der Ruhestellung der Bremse darf der Abstand zwischen dem Bremsklotz und dem Rad maximal 3 mm betragen.
4. Sollte eine Einstellung erforderlich sein, lösen Sie die Kontermutter (04) und drehen Sie den Bremsklotz (03) ein oder aus.
5. Nach Beendigung der Einstellung muss die Kontermutter (04) wieder arretiert werden.



49. AUSWECHSELN DER BÜRSTE (AUSFÜHRUNGEN B-BT)

Eine völlig unversehrte Bürste garantiert eine bessere Betriebsleistung. Gehen Sie zum Auswechseln der Bürste wie folgt vor:

1. Überprüfen Sie, ob der Schmutzwassertank leer ist, wenn nicht, entleeren Sie ihn.
2. Prüfen Sie, ob das Saugfußgestell vom Boden angehoben ist, andernfalls sorgen Sie dafür, indem Sie den Hebel (01) betätigen, der am hinteren Teil der Maschine angeordnet ist.
3. Legen Sie die Feststellbremse ein, betätigen Sie dazu den Hebel (02), der sich am rechten Seitenteil der Maschine befindet (nur bei Ausführungen BT).
4. Verbringen Sie die Maschine in den Ruhemodus. Heben Sie den vorderen Teil der Maschine an, indem Sie den Lenker nach unten drücken, damit das hintere Rädchen am Boden aufsitzen kann.
5. Drücken Sie Bürstentriegelungstaste (03) an der Bedientafel. Sofort danach erscheint die Bildschirmmaske "ENTRIEGELN?". Zum Bestätigen drücken Sie die Bürstentriegelungstaste (03) am Lenker.
6. Entfernen Sie die alte Bürste und wechseln Sie sie gegen die neue aus, lesen Sie für die Vorgangsweise zum Auswechseln den Absatz "[MONTAGE DER BÜRSTE \(Ausführungen B und BT\)](#)".



ACHTUNG: Sollte sich die Bürste nicht lösen, wiederholen Sie den Vorgang bis die Bürste aus dem Bürstenkopf austrastet.

ACHTUNG: Prüfen Sie während dieses Vorgangs, dass sich keine Gegenstände oder Personen in der Nähe der Maschine befinden.



50. AUSWECHSELN DER BÜRSTE (AUSFÜHRUNGEN BB)

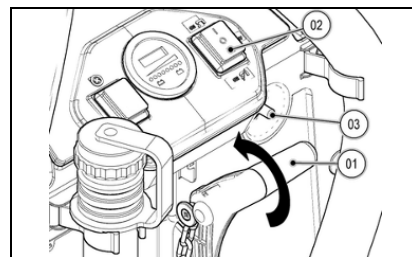
Eine völlig unversehrte Bürste garantiert eine bessere Betriebsleistung. Gehen Sie zum Auswechseln der Bürste wie folgt vor:

1. Überprüfen Sie, ob der Schmutzwassertank leer ist, wenn nicht, entleeren Sie ihn.
2. Prüfen Sie, ob das Saugfußgestell vom Boden angehoben ist, andernfalls sorgen Sie dafür, indem Sie den Hebel (01) betätigen, der am hinteren Teil der Maschine angeordnet ist.



AUSSERORDENTLICHE WARTUNG

- Prüfen Sie, ob der Hauptschalter (02) auf "II" steht, andernfalls sorgen Sie dafür.
- Verbringen Sie die Maschine in den Ruhemodus. Heben Sie den vorderen Teil der Maschine an, indem Sie den Lenker nach unten drücken, damit das hintere Rädchen am Boden aufsitzen kann.
- Drücken Sie den Totmannhebel unter dem Lenker und betätigen Sie gleichzeitig den Hebel (03) zum Entriegeln der Bürste, der sich im hinteren Teil der Maschine befindet. Sobald Sie den Hebel (03) betätigt haben, den Totmannhebel unter dem Lenker loslassen.



ACHTUNG: Sollte sich die Bürste nicht lösen, wiederholen Sie den Vorgang bis die Bürste aus dem Bürstenkopf austrastet.

ACHTUNG: Prüfen Sie während dieses Vorgangs, dass sich keine Gegenstände oder Personen in der Nähe der Maschine befinden.

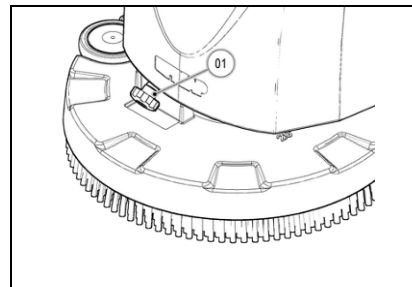
- Entfernen Sie die alte Bürste und wechseln Sie sie gegen die neue aus, lesen Sie für die Vorgangsweise zum Auswechseln den Absatz "[MONTAGE DER BÜRSTE \(Ausführungen BB\)](#)".

51. EINSTELLUNG DER BEWEGUNGSRICHTUNG DER MASCHINE

Im vorderen Teil der Maschine gibt es einen Knauf (01), mit dem sich die Bewegungsrichtung der Maschine einstellen lässt. Neigt die Maschine dazu sich nach rechts zu verlagern, muss der Knauf im Uhrzeigersinn gedreht werden, neigt sie dazu sich nach links zu verlagern, den Knauf gegen den Uhrzeigersinn drehen.



ACHTUNG: Die Einstellung der Bewegungsrichtung muss bei montierter Bürste und leichtem Austritt von Reinigungslösung durchgeführt werden, um den Fußboden nicht zu beschädigen.

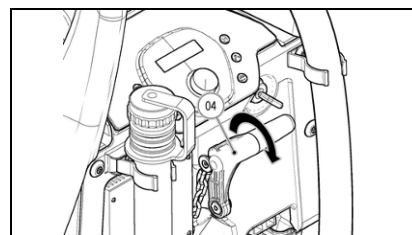
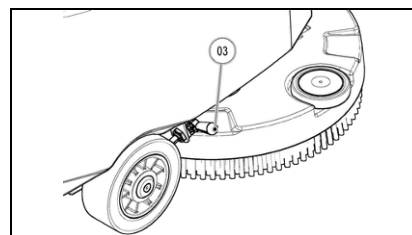
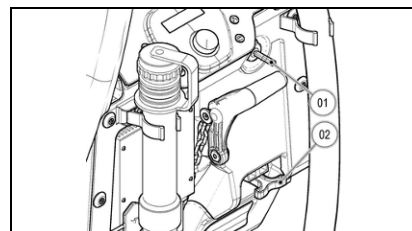


52. AUSWECHSELN DES GUMMIS DES SAUGFUSSGESTELLS

Die gründliche Reinigung des gesamten Saugblocks gewährleistet eine bessere Trocknung und Sauberkeit des Bodens sowie eine längere Haltbarkeit des Saugmotors.

Zum Lösen des Saugfußgestells aus seiner Halterung gehen Sie wie folgt vor:

- Unterbrechen Sie die Stromzufuhr zur Maschine durch Betätigen des Hauptschalters (01) im hinteren Teil der Maschine, indem Sie ihn auf "0" stellen (gültig für die Ausführungen BB).
- Unterbrechen Sie die Stromzufuhr zur Maschine durch Betätigen des Hauptschalters (01) im hinteren Teil der Maschine, indem Sie den Schlüssel auf "0" drehen (gültig für die Ausführungen B-BT).
- Trennen Sie den Verbinder der Elektroanlage (02) vom Batterieverbinder.
- Legen Sie die Feststellbremse ein, betätigen Sie dazu den Hebel (03), der sich am rechten Seitenteil der Maschine befindet (nur bei Ausführungen BT).
- Senken Sie das Saugfußgestell, betätigen Sie dazu den Hebel (04) im hinteren Teil der Maschine.



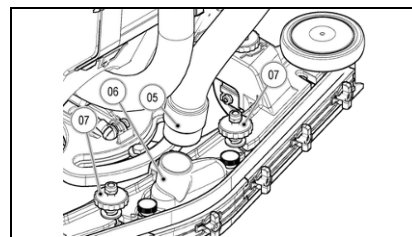


AUSSERORDENTLICHE WARTUNG

5. Ziehen Sie den Saugschlauch (05) aus dem im Saugfußgestell vorhandenen Saugstutzen (06).
6. Lösen Sie die auf der Vormontage des Saugfußgestells vorhandenen Knäufe (07).
7. Ziehen Sie das Saugfußgestell aus den Schlitzen im Saugfußanschluss.

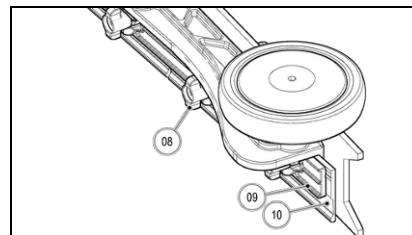


ACHTUNG: Bei dieser Arbeit müssen Handschuhe getragen werden, um die Hände vor einem Kontakt mit gefährlichen Lösungen und Materialien zu schützen.



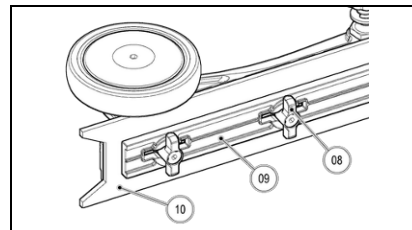
Zum Auswechseln des vorderen Gummis des Saugfußgestells gehen Sie wie folgt vor:

1. Die Flügelmuttern (08) waagrecht stellen.
2. Entfernen Sie die vorderen Gummileisten (09).
3. Den Gummistreifen (10) abnehmen und tauschen.
4. Für den Wiedereinbau des Gummistreifens in umgekehrter Reihenfolge vorgehen.



Zum Auswechseln des hinteren Gummis des Saugfußgestells gehen Sie wie folgt vor:

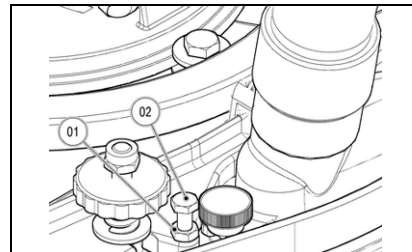
1. Die Flügelmuttern (08) waagrecht stellen.
2. Entfernen Sie die vorderen Gummileisten (09).
3. Den Gummistreifen (10) abnehmen und tauschen.
4. Für den Wiedereinbau des Gummistreifens in umgekehrter Reihenfolge vorgehen.



53. EINSTELLUNG DER NEIGUNG DES SAUGFUSSSES

Während der Fahrt muss der hintere Gummi gleichmäßig auf der ganzen Länge um ca. 5 mm leicht nach hinten gebogen sein. Wenn die Krümmung des Gummis im mittleren Teil verstärkt werden soll, muss das Saugfußgestell schräggestellt werden. Gehen Sie dazu wie folgt vor:

1. Lösen Sie die Gegenmutter (01)
2. Drehen Sie für eine höhere Krümmung des Gummis am Mittelteil des Saugfußes die Schraube (02) im Uhrzeigersinn.
3. Ziehen Sie nach erfolgter Einstellung die Gegenmutter (01) fest



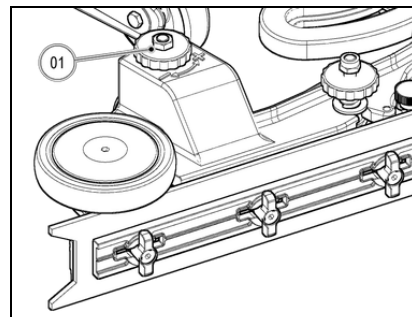
54. EINSTELLEN DER SAUGFUßHÖHE

Die Saugfußhöhe muss in Abhängigkeit der Gummiabnutzung eingestellt werden. Zum Einstellen drehen Sie einfach die Knäufe (01) an der Halterung des Saugfußgestells. Zum Verringern des Abstands der Rädchen vom Boden, folgen Sie einfach den Pfeilen mit dem "-" Zeichen, zum Vergrößern des Abstands den Pfeilen mit dem "+" Zeichen.



ACHTUNG: Für eine ordnungsgemäße Trocknung müssen die beiden Rädchen denselben Abstand zum Boden haben.

ACHTUNG: Zum leichteren Arbeiten senken Sie den Saugfuß komplett ab und legen Sie einen einige Millimeter starken Abstandhalter (zwischen 2 und 4 mm je nach Gummityp) unter die Rädchen.





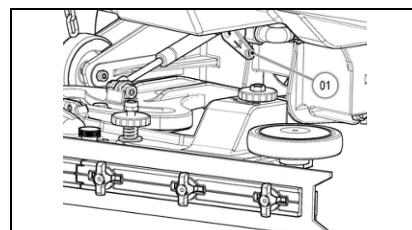
BETRIEBSKONTROLLE

55. DIE MASCHINE LÄUFT NICHT AN

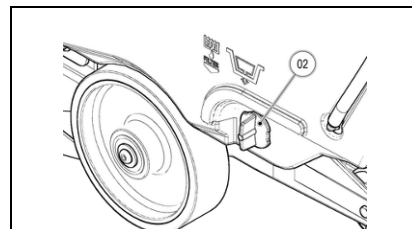
1. Prüfen Sie, ob die Batterien aufgeladen sind
2. Prüfen Sie, ob der Steckverbinder der Elektroanlage am Batterieverbinder angeschlossen ist
3. Prüfen Sie, ob der Schlüsselwahlschalter auf "I" steht (Ausführungen B-BT).

56. NICHT AUSREICHEND WASSER AUF DEN BÜRSTEN

1. Überprüfen, ob Wasser im Lösungstank ist
2. Prüfen Sie, ob der Stellgriff (1) für die Abgabe der Reinigungslösung geöffnet ist.



3. Reinigen Sie den Reinigungslösungsfilter (02), der sich im linken hinteren Teil der Maschine befindet.



57. DER SAUGFUSS TROCKNET NICHT EINWANDFREI

1. Prüfen Sie, ob der Saugfuß sauber ist
2. Prüfen Sie die Einstellungen des Saugfußes (siehe "[AUSSERORDENTLICHE WARTUNG](#)").
3. Reinigen Sie die ganze Sauggruppe (siehe "[WÖCHENTLICHE WARTUNG](#)")
4. Ersetzen Sie die Gummis des Saugfußgestells, wenn sie abgenutzt sind.

58. DIE MASCHINE REINIGT NICHT GUT

1. Überprüfen Sie den Verschleißgrad der Bürsten und wechseln Sie diese gegebenenfalls aus. Ein Bürstenwechsel ist erforderlich, wenn die Borsten etwa 15 mm. Für ihren Austausch siehe Absatz "[AUSTAUSCH DER BÜRSTE \(Ausführungen B und BT\)](#)" oder "[AUSTAUSCH DER BÜRSTE \(Ausführungen BB\)](#)" im Kapitel "[AUSSERPLANMÄSSIGE WARTUNG](#)". Das Arbeiten mit einer zu sehr abgenutzten Bürste kann zu Schäden am Boden führen.
2. Verwenden Sie einen von der Serie abweichenden Bürstentyp. Für Reinigungsarbeiten auf Böden mit besonders hartnäckigem Schmutz ist es empfehlenswert spezielle Bürsten zu verwenden, die je nach Bedarf auf Anfrage geliefert werden (siehe das Kapitel „WAHL UND GEBRAUCH DER BÜRSTE“).

59. ÜBERMÄSSIGE SCHAUMBILDUNG

Prüfen Sie, ob schaumhemmendes Reinigungsmittel verwendet wurde. Eventuell eine geringe Menge von Antischaummittel in den Schmutzwassertank beifügen.

Man sollte berücksichtigen, dass die Schaumproduktion größer ist, wenn der Boden nur wenig schmutzig ist. Aus diesem Grund, das Reinigungsmittel mehr verdünnen.

60. DER SAUGER FUNKTIONIERT NICHT

1. Überprüfen Sie, ob der Schmutzwasserbehälter voll ist und entleeren Sie ihn gegebenenfalls.
2. Überprüfen Sie den einwandfreien Betrieb des im Schmutzwassertank angebrachten Schwimmers (siehe auch "[REINIGUNG DES FILTERS DES SCHMUTZWSSERTANKS](#)" im Kapitel „[TÄGLICHE WARTUNG](#)“)

61. DER BÜRSTENMOTOR LÄUFT NICHT

ACHTUNG! Um Schäden an den Böden zu vermeiden, schaltet sich der Motor erst bei fahrender Maschine ein

1. Prüfen Sie während der Vorschubbewegung, ob der Bürstenkopf Bodenberührung hat.
2. Prüfen Sie, ob der Motor korrekt an die Elektroanlage der Maschine angeschlossen ist.



ENTSORGUNG

Entsorgen Sie die Maschine bei einem Verschrottungsbetrieb oder einer zugelassenen Sammelstelle.

Vor der Verschrottung der Maschine ist es notwendig, folgende Materialien zu entfernen und zu trennen. Diese müssen unter Einhaltung der gültigen Bestimmung zum Umweltschutz einer getrennten Sammlung zugeführt werden:

- Bürsten
- Filz
- Elektrische und elektronische Teile*
- Batterien
- Kunststoffteile (Tanks und Lenker)
- Metallteile (Hebeln und Rahmen)



(*) Wenden Sie sich im Besonderen zur Verschrottung der elektrischen und elektronischen Teile an den Vertriebshändler des Gebietes.



WAHL UND GEBRAUCH DER BÜRSTEN

POLYPROPYLENBÜRSTE (PPL)

Wird auf allen verschiedenen Bodenarten verwendet und hat eine gute Abnutzungs- und Warmwasserfestigkeit (nicht über 60° C). Die Polypropylenbürste ist nicht wasseranziehend und behält deshalb ihre Eigenschaften beim Arbeiten auf Nassem.

NYLONBÜRSTE

Wird auf allen verschiedenen Bodenarten verwendet und eine optimale Abnutzungs- und Warmwasserfestigkeit (auch über 60°C). Da Nylon wasseranziehend ist, verliert sie beim Arbeiten auf Nassem mit der Zeit ihre Eigenschaften.

SCHLEIFBÜRSTE

Die Borsten dieser Bürste weisen eine sehr aggressive Reibfähigkeit auf. Sie wird auf sehr schmutzigem Boden verwendet. Um eine Beschädigung des Bodens zu vermeiden wird empfohlen, nur mit dem unbedingt nötigen Druck zu arbeiten.

BORSTENDICKE

Die Borsten mit einer größeren Dicke sind starrer und werden deshalb auf glatten Böden mit kleinen Fugen eingesetzt.

Auf einem unregelmäßigen Boden, mit Prägungen oder tieferen Fugen, ist es ratsam, weichere Borsten einzusetzen, welche besser in die Tiefe eindringen. Es muss berücksichtigt werden, dass verbrauchte und damit kurze Borsten starr werden und erschwert in die Tiefe eindringen können. Wie bei Borsten, die zu dick sind, tendiert die Bürste zu Vibrationen.

TREIBTELLER

Die Mitnahmescheibe eignet sich zum Reinigen polierter Flächen.

Es gibt zwei Arten von Mitnahmescheiben:

1. Die herkömmliche Mitnahmescheibe ist mit einer Reihe von Ankerspitzen ausgestattet, die Befestigung und Mitnahme der Schleifscheibe während der Arbeit ermöglichen.
2. Die Mitnahmescheibe vom Typ CENTER LOCK verfügt neben den Verankerungshaken über ein zentrales Einrastsystem aus Kunststoff, durch das die Schleifscheibe perfekt zentriert werden kann und angehängt bleibt, ohne sich ablösen zu können. Diese Schleifpart eignet sich vor allem für Maschinen mit mehreren Bürsten, wo sich die Zentrierung der Schleifbürsten besonders schwierig gestaltet.

TABELLE ZUR BÜRSTENAUSWAHL

Maschine	Anz. Bürsten	Code	Borstentyp	Ø Borsten	Ø Bürste	Länge	Anmerkungen
iMx	1	404654	PPL	0.3	495	-	HELLBLAUE BÜRSTE
		405631	PPL	0.6			WEISSE BÜRSTE
		404653	PPL	0.9			SCHWARZE BÜRSTE
		405632	SCHLEIFEND	1			BÜRSTE
		405527	-	-	500	-	MITNAHMESCHEIBE



EG-KONFORMITÄTSERKLÄRUNG

Die unterzeichnete Herstellerfirma:

FIMAP S.p.A.

Via Invalidi del Lavoro Nr. 1

37050 Santa Maria di Zevio (VR)

erklärt hiermit unter alleiniger Verantwortung, dass die Produkte

SCHEUERSAUGMASCHINEN

Mod. iMx 50 B - iMx 50 BT - iMx 50 BB

den Vorgaben folgender Richtlinien entsprechen:

- 2006/42/EG: Maschinen-Richtlinie.
- 2006/95/EG: Niederspannungsrichtlinie.
- 2004/108/EG: Richtlinie über die elektromagnetische Verträglichkeit.

Außerdem entsprechen sie den folgenden Normen:

- EN 60335-1: Sicherheit elektrischer Geräte für den Hausgebrauch und ähnliche Zwecke – Sicherheit. Teil 1: Allgemeine Normen.
- EN 60335-2-72: Sicherheit elektrischer Geräte für den Hausgebrauch und ähnliche Zwecke. Teil 2: Spezielle Vorschriften für Automaten zur Bodenbehandlung im kommerziellen und industriellen Bereich.
- EN 60335-2-29: Sicherheit elektrischer Geräte für den Hausgebrauch und ähnliche Zwecke. Teil 2: Sonderbestimmungen für Batterieladegeräte.
- EN 12100-1: Sicherheit von Maschinen – Grundbegriffe. Allgemeine Gestaltungsleitsätze. – Teil 1: Grundsätzliche Terminologie und Methodik.
- EN 12100-2: Sicherheit von Maschinen – Grundbegriffe. Allgemeine Gestaltungsleitsätze. – Teil 2: Technische Leitsätze und Spezifikationen.
- EN 61000-6-2: Elektromagnetische Verträglichkeit (EMC) - Teil 6-2: Allgemeine Leitsätze – Unempfindlichkeit für Industrieumgebungen.
- EN 61000-6-3: Elektromagnetische Verträglichkeit (EMC) – Teil 6-3: Allgemeine Norme – Ausgabe für Siedlungs-, Handels- und Leichtindustrie-Umgebung.
- EN 61000-3-2: Elektromagnetische Verträglichkeit (EMC) - Teil 3-2: Grenzwerte – Grenzwerte für die Emission harmonischen Stroms (Geräte mit Eingangsstrom ≤ 16 A pro Phase).
- EN 61000-3-3: Elektromagnetische Verträglichkeit (EMC) - Teil 3-3: Grenzwerte – Begrenzung von Spannungsschwankungen und Flicker in Speissystemen mit Niederspannung bei Geräten mit einem Nennstrom von ≤ 16 A.
- EN 55014-1: Elektromagnetische Verträglichkeit - Vorschriften für Haushaltgeräte, elektrische Werkzeuge und ähnliche Geräte. Teil 1: Emission - Standard der Produktfamilie.
- EN 55014-2: Elektromagnetische Verträglichkeit - Vorschriften für Haushaltgeräte, elektrische Werkzeuge und ähnliche Geräte. Teil 2: Unempfindlichkeit - Standard der Produktfamilie.
- EN 62233: Geräte für den Hausgebrauch und ähnliche Zwecke – Elektromagnetische Felde – Schätzungs- und Messungsverfahren.

Die zur Erstellung der technischen Unterlagen berechnete Person: :

Hr. Giancarlo Ruffo

Via Invalidi del Lavoro, 1

37050 Santa Maria di Zevio (VR) - ITALY

Santa Maria di Zevio, 03/06/2013

FIMAP S.p.A.
Geschäftsführer
Giancarlo Ruffo

FIMAP spa

Via Invalidi del Lavoro, 1 - 37050 S.Maria di Zevio (Verona) Italien

Tel. +39 045 6060411 - Fax +39 045 6060417 - E-mail: fimap@fimap.com - www.fimap.com