

Original-Betriebsanleitung

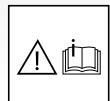
Hochdruckreiniger

- D -

W 11/135**W 13/250****W 15/220****W 19/180**

**Vor Inbetriebnahme Sicherheitshinweise lesen
und beachten !**

**Für späteren Gebrauch oder Nachbesitzer
aufbewahren.**



Beschreibung

Sehr verehrter Kunde

Wir möchten Sie zu Ihrem neuen Hochdruckreiniger herzlich beglückwünschen und uns für den Kauf bedanken!

Um den Umgang mit dem Gerät zu erleichtern, dürfen wir Ihnen auf den nachfolgenden Seiten das Gerät erklären.

Das Gerät hilft Ihnen bei all Ihren Reinigungsarbeiten, z.B.:

- Fahrzeuge aller Art - Maschinen usw. - Abtragen von alter Farbe
- Behältern

Technische Daten	Kränzle W 11 / 135	Kränzle W 19 / 180	Kränzle W 15 / 220	Kränzle W 13 / 250
Arbeitsdruck, stufenlos regelbar	3 - 13,5 MPa (10 - 135 bar)	3 - 18 MPa (10 - 180 bar)	3 - 22 MPa (10 - 220 bar)	3 - 25 MPa (10 - 250 bar)
Zulässiger Überdruck	15 MPa (150 bar)	20 MPa (200 bar)	25 MPa (250 bar)	27 MPa (270 bar)
Wasserleistung *	bei 1400 U/min 11 l/min	bei 1400 U/min 19 l/min	bei 1400 U/min 15 l/min	bei 1400 U/min 13 l/min
Warmwasserzulauf bis max. Wasserzulaufdruck	max. 60 °C 1 MPa	max. 60 °C 1 MPa	max. 60 °C 1 MPa	max. 60 °C 1 MPa
Hochdruckschlauch	10 m	10 m	10 m	10 m
Elektrischer Anschlußwert	230 V ; 50 Hz ; 14,0 A	400 V ; 50 Hz ; 12,5 A	400 V ; 50 Hz ; 12,5 A	400 V ; 50 Hz ; 12,5 A
Anschlußwert Aufn. Abg.	P1: 3,3 kW P2: 2,4 kW	P1: 7,5 kW P2: 5,0 kW	P1: 7,5 kW P2: 5,0 kW	P1: 7,5 kW P2: 5,0 kW
Gewicht	76 kg	90 kg	90 kg	90 kg
Maße	780 x 700 x 360	780 x 700 x 360	780 x 700 x 360	780 x 700 x 360
Schallpegel nach DIN 45 635 (auf Arbeitsplatz bez.)	89 dB	89 dB	89 dB	89 dB
mit Turbokiller	84 dB	93 dB	93 dB	93 dB
Rückstoß an Lanze	ca. 25 Nm	ca. 22 Nm	ca. 25 Nm	ca. 27 Nm
Drehmoment	26 Nm	24,3 Nm	28,8 Nm	28,8 Nm
Vibrationen an Lanze	2,4 m/s ²	3,2 m/s ²	3,2 m/s ²	3,2 m/s ²
(Lanzlänge mit 0,9 m angenommen)				
Bestell-Nr.	41 312	41 310	41 309	41 308

Zulässige Abweichung der Zahlenwerte ± 5 % nach VDMA Einheitsblatt 24411

Inbetriebnahme

Stationärer Kaltwasser-Hochdruckreiniger

Die stationären Wandgeräte werden mit Edelstahlgehäuse ausgeliefert. Ausstattung mit AQ-Pumpe (bei W11/135 mit APG-Pumpe), 10 m Stahlgewebe-Hochdruckschlauch, Druck stufenlos regelbar, Total-Stop-Automatik

Nach dem Schließen der Pistole läuft das Gerät einige Zeit nach und schaltet ab. Beim Öffnen der Pistole schaltet das Gerät ein. Dadurch sind Fehlbedienungen durch Unbefugte nicht möglich. Einstellung vom Werk 30 Sekunden. Das Gerät wird an eine Wasserversorgung mit Vordruck angeschlossen. Temperaturen bis 60 °C sind möglich.

Ausstattung

Edelstahl-Verkleidung,
10 m Hochdruckschlauch mit Pistole,
Lanze 800 mm,
Regeldüse sowie HD-Düse.

Funktion

- 1 Zulauf Wasseranschluß
- 2 Hochdruckabgang
- 3 Manometer mit Glycerinfüllung
- 4 Ein-/ Ausschalter



Inbetriebnahme

Wasseranschluß herstellen, Wasserhahn öffnen.

Hochdruckreiniger einschalten, die Pumpe läuft und baut den Druck auf. Bleibt die Pistole geschlossen, so läuft das Gerät noch 30 Sekunden und schaltet sich dann in Wartestellung.

Wenn Sie dann die Pistole drücken, startet die Hochdruckpumpe.

Nach dem Schließen der Pistole läuft das Gerät noch 30 Sekunden nach und schaltet dann in die Wartestellung zurück.

Wird während den 30 Sekunden die Pistole gedrückt, läuft das Gerät weiter.



Beim Neugerät oder nach längeren Pausen muss das Gerät durch mehrmaliges öffnen und schließen der Pistole entlüftet werden.

Beschreibung

Wassersystem

Das Wasser wird unter Druck (2 - 8 bar) der Hochdruckpumpe zugeführt. Anschließend wird das Wasser von der Hochdruckpumpe unter Druck dem Sicherheitsstrahlrohr zugeführt. Durch die Düse am Sicherheitsstrahlrohr wird der Hochdruckstrahl gebildet.



Die Umwelt-, Abfall- und Gewässerschutz-Vorschriften sind vom Anwender zu beachten !

Strahlrohr mit Spritzpistole

Die Spritzpistole ermöglicht den Betrieb der Maschine nur bei betätigtem Sicherheitsschalthebel.

Durch Betätigen des Hebels wird die Spritzpistole geöffnet. Die Flüssigkeit wird dann zur Düse gefördert. Der Spritzdruck baut sich auf und erreicht schnell den gewählten Arbeitsdruck.

Durch Loslassen des Schalthebels wird die Pistole geschlossen und weiterer Austritt von Flüssigkeit aus dem Strahlrohr verhindert, und das Manometer muß 0 bar anzeigen.

Der Druckstoß beim Schließen der Pistole öffnet das Druckregel- Sicherheitsventil. Die Pumpe bleibt eingeschaltet und fördert mit reduziertem Überdruck im Kreislauf. Durch Öffnen der Pistole schließt das Druckregelventil-Sicherheitsventil und die Pumpe fördert mit dem gewählten Arbeitsdruck zum Strahlrohr weiter.



Die Spritzpistole ist eine Sicherheitseinrichtung. Reparaturen dürfen nur von Sachkundigen vorgenommen werden. Bei Ersatzbedarf sind nur vom Hersteller zugelassene Bauteile zu verwenden.

Druckregelventil - Sicherheitsventil

Das Druckregelventil-Sicherheitsventil schützt die Maschine vor unzulässig hohem Überdruck und ist so gebaut, daß es nicht über den zulässigen Betriebsdruck hinaus eingestellt werden kann. Die Begrenzungsmutter des Drehgriffes ist mit Lack versiegelt.

Durch Betätigen des Drehgriffes können der Arbeitsdruck und die Spritzmenge stufenlos eingestellt werden.



Austausch, Reparaturen, Neueinstellungen und Versiegeln dürfen nur von Sachkundigen vorgenommen werden.

Beschreibung

Hochdruckschlauchleitung und Spritzeinrichtung

Die zur Ausstattung der Maschine gehörende Hochdruckschlauchleitung und Spritzeinrichtung sind aus hochwertigem Material und sind auf die Betriebsbedingungen der Maschine abgestimmt sowie vorschriftsmäßig gekennzeichnet.



Hochdruckschlauchleitungen, Armaturen und Kupplungen sind Sicherheitsbauteile, bei Ersatzbedarf sind nur vom Hersteller zugelassene und vorschriftsgemäß gekennzeichnete Bauteile zu verwenden. Hochdruckschlauchleitungen und Spritzeinrichtungen sind druckdicht anzuschließen. Die Hochdruckschlauchleitung darf nicht überfahren, übermäßig gezogen oder verdreht werden. Die Hochdruckschlauchleitung darf nicht über scharfe Kanten gezogen werden. Schlauchleitungen zählen zu den Verschleißteilen. Garantie wird nur für Herstellungsfehler übernommen, nicht für äußere Beschädigungen.

Hochdruckschlauchleitungen und Spritzeinrichtungen dürfen nicht repariert werden, sie müssen immer gegen einen neuen Schlauch oder eine neue Spritzeinrichtung ersetzt werden.

Druckregelventil - Sicherheitsventil

Das Druckregelventil-Sicherheitsventil schützt die Maschine vor unzulässig hohem Überdruck und ist so gebaut, daß es nicht über den zulässigen Betriebsdruck hinaus eingestellt werden kann. Die Begrenzungsmutter des Drehgriffes ist mit Lack versiegelt.

Durch Betätigen des Drehgriffes können der Arbeitsdruck und die Spritzmenge stufenlos eingestellt werden.



Austausch, Reparaturen, Neueinstellungen und Versiegeln dürfen nur von Sachkundigen vorgenommen werden.

Achten Sie darauf, dass alle Verschraubungen druckdicht sind. Eine Leckage an Pistole, Hochdruckschlauch oder Schlauchrommel muss sofort beseitigt werden. Leckage führt zu erhöhtem Verschleiß und zur Störung der verzögerten Motorabschaltung.



Betreiberpflichten:

Der Betreiber hat dafür zu sorgen, dass vor jeder Inbetriebnahme des Flüssigkeitsstrahlers dessen sicherheitsrelevanten Teile auf ihren einwandfreien Zustand überprüft werden. (z.B. Sicherheitsventile, Hochdruckschlauch, Elektrische Leitungen, Spritzeinrichtungen, etc.)



Beschreibung



Mit verzögerter Motorabschaltung

Arbeitsbedingtes, häufiges Ein- und Ausschalten des Motors führt bei Geräten dieser Größenordnung zu starken Belastungen des Stromnetzes und zu erhöhtem Verschleiß der geräteinternen Schaltelemente. Deshalb schaltet sich der Motor der neuen KRÄNZLE-Geräte erst 30 Sekunden nach Schließen der Pistole ab und wird durch erneutes Öffnen der Pistole wieder aktiviert.



Austausch und Prüfarbeiten dürfen nur von Sachkundigen bei vom **elektrischen Netz getrennter Maschine, d. h. bei gezogenem Netzstecker**, vorgenommen werden.

Aufstellung

Standort



Die Maschine darf nicht in feuer- und explosionsgefährdeten Räumen sowie in Pfützen aufgestellt und betrieben werden. Das Gerät darf nicht unter Wasser betrieben werden.

ACHTUNG !



Niemals brennbare Flüssigkeiten wie Lackverdünnungen, Benzin, Öl oder ähnliche Flüssigkeiten ansaugen. **Angaben der Zusatzmittel Hersteller beachten!** Die Dichtungen im Gerät sind nicht lösungsmittelbeständig! Der Sprühnebel von Lösungsmitteln ist hochentzündlich, explosionsfähig und giftig.

Nach dem Kontakt mit Reinigungsmittel spülen Sie Ihre Haut sofort mit reichlich reinem Wasser ab

ACHTUNG !



Bei Betrieb mit 60° Warmwasser treten erhöhte Temperaturen auf. **Gerät nicht ohne Schutzhandschuhe anfassen!**

Beschreibung

W 11-135
230V/50Hz
W 13-250;
W 15-220;
W 19-180
400V/50Hz



Elektroanschluß

Die Maschine wird mit einem Anschlußkabel mit Netzstecker geliefert.



Der Stecker muß in eine vorschriftsmäßig installierte Steckdose mit Schutzleiteranschluß und FI-Fehlerstrom-Schutzschalter **30 mA** eingesteckt werden. Die Steckdose ist netzseitig mit **16 A** träge abzusichern.

KRÄNZLE W 11-135 = 230 Volt / 50 Hz
KRÄNZLE W 13-250 = 400 Volt / 50 Hz (Drehrichtung gleichgültig)
KRÄNZLE W 15-220 = 400 Volt / 50 Hz (Drehrichtung gleichgültig)
KRÄNZLE W 19-180 = 400 Volt / 50 Hz (Drehrichtung gleichgültig)

Bei Verwendung eines Verlängerungskabels muß dieses einen Schutzleiter haben, der vorschriftsgemäß an den Steckverbindungen angeschlossen ist. Die Leiter des Verlängerungskabels müssen einen Mindestquerschnitt von 1,5 mm² haben. Die Steckverbindungen müssen eine spritzwassergeschützte Ausführung sein und dürfen nicht auf nassem Boden liegen.
(bei Verlängerungskabel über 10 m - 2,5 mm²)

ACHTUNG !

Zu lange Verlängerungskabel verursachen einen Spannungsabfall und dadurch Betriebsstörungen und Anlaufschwierigkeiten.

Beschreibung



Kurzbetriebsanleitung:

1. Hochdruckschlauch mit Spritzpistole und Gerät verschrauben.
2. Wasseranschluß herstellen.
3. Gerät entlüften (Spritzpistole mehrmals öffnen und schließen).
4. Stromanschluß herstellen - (400 Volt Drehstrom).
5. Gerät einschalten und mit dem Waschvorgang beginnen.
6. Nach Beendigung des Waschvorgangs den Wasserhahn schließen und die Pumpe vollständig entleeren
(ohne Wasserschlauch und Pistole ca. 20 Sek. den Motor einschalten).
Danach können Sie den Hochdruckschlauch aufrollen.
- Nur sauberes Wasser verwenden ! - Vor Frost schützen !

ACHTUNG !



Beachten Sie die Vorschriften Ihres Wasserversorgungsunternehmens.

Die Maschine darf nach EN 61 770 nicht unmittelbar an die öffentliche

Trinkwasserversorgung angeschlossen werden.

Der kurzzeitige Anschluß ist nach DVGW (Deutscher Verband des Gas- und Wasserfaches) jedoch zulässig, wenn ein Rückflußverhinderer mit Rohrbelüfter (Kränzle Best. Nr. 41.016 4) in die Zuleitung eingebaut ist.

Auch ein mittelbarer Anschluß an die öffentliche Trinkwasserversorgung ist zulässig mittels eines freien Auslaufes nach EN 61 770; z. B. durch den Einsatz eines Behälters mit Schwimmventil.

Ein unmittelbarer Anschluß an ein nicht für die Trinkwasserversorgung bestimmtes Leitungsnetz ist zulässig.



Wasser nach dem Rückflußverhinderer gilt nicht mehr als Trinkwasser



Um die Sicherheit der Maschine zu gewährleisten, nur Original - Ersatzteile vom Hersteller oder nur vom Hersteller freigegebene Ersatzteile verwenden.

Inbetriebnahme

1. Ölstand kontrollieren

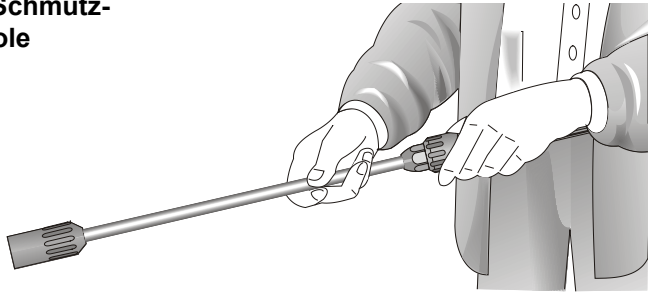
Es bestehen zwei

Möglichkeiten an der Pumpe den Ölstand zu kontrollieren:

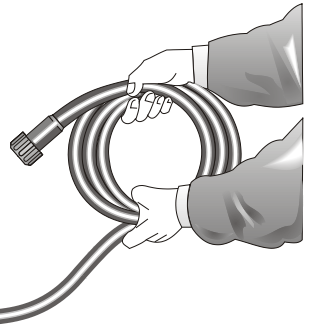
- a) Öl muß im Schauglas sichtbar sein
- b) Der Ölstand am Ölmeßstab muß zwischen den beiden Markierungen sein.

Zum Prüfen des Ölstandes die Ölverschlußschraube lösen und den Ölmeßstab herausziehen. Der Ölstand muß sich zwischen den beiden Markierungen befinden.

2. Hochdruckkanze oder Schmutzkiller mit der Handpistole verbinden.



3. Hochdruckschlauch schlingenfrem abrollen und mit der Handpistole und Pumpe verbinden. Bei Verlängerung max. 20 m HD-Schlauch verwenden oder 2x 10 m mit Schlauchverbindungen.



4. Die Maschine muß an die Wasserleitung mit kaltem oder mit bis zu 60°C heißem Wasser angeschlossen werden (Siehe Seite 2).

Der Schlauchquerschnitt muß mindestens 3/4" = 16 mm sein (freier Durchgang).

Es empfiehlt sich vor dem Gerät einen Wasserfilter zu montieren (Kränzle Bestellnummer: 13.300 3)

Außerbetriebnahme

Außerbetriebnahme:

- 1. Gerät abschalten. Geräteschalter auf „0“-Stellung**
- 2. Wasserzufuhr sperren.**
- 3. Pistole kurz öffnen, bis der Druck abgebaut ist.**
- 4. Pistole verriegeln.**
- 5. Wasserschlauch und Pistole abschrauben.**
- 6. Netzstecker ziehen.**
- 7. Winter: Pumpe in frostfreien Räumen lagern.**
- 8. Wasserfilter reinigen.**

Frostschutz

Das Gerät ist normalerweise nach dem Betrieb noch zum Teil mit Wasser gefüllt. Deshalb ist es nötig, besondere Maßnahmen zu ergreifen, um das Gerät vor Frost zu schützen.

- Entleeren Sie das Gerät vollständig.

Trennen Sie dazu das Gerät von der Wasserversorgung. Schalten Sie den Hauptschalter ein und öffnen Sie die Pistole. Die Pumpe drückt nun das restliche Wasser aus dem Schwimmerkasten und der Pumpe. Lassen Sie das Gerät ohne Wasser jedoch nicht länger als eine Minute laufen.

- Füllen Sie das Gerät mit Frostschutzmittel

Bei längeren Betriebspausen, besonders über den Winter empfiehlt es sich, ein Frostschutzmittel durch das Gerät zu pumpen. Füllen Sie dazu das Frostschutzmittel in den Wasserkasten und schalten Sie das Gerät ein. Warten Sie mit geöffneter Pistole, bis das Mittel aus der Düse kommt.

**Der Beste Frostschutz ist aber immer noch,
das Gerät an einem frostsicheren Ort aufzubewahren.**

Pflege und Wartung

Pflege und Wartung

Pflege und Wartung sind notwendig um Ihr Gerät leistungsfähig und sicher zu halten, damit Sie lange Freude an dieser Maschine haben.



ACHTUNG !!!

Vor Arbeiten an der Maschine Netzstecker ziehen!

Verwenden Sie nur Original-Ersatzteile der Fa. Kränzle

Was zu tun ist!

- Wöchentlich oder nach ca. 40 Betriebsstunden

- Ölstand der Hochdruckpumpe kontrollieren
Lösen Sie den roten Ölstopfen an der Hochdruckpumpe und ziehen Sie den Ölmeßstab heraus.
Ist der Ölstand zu niedrig füllen Sie Öl nach, bis am Ölmeßstab der Ölpegel zwischen den beiden Markierungen steht.
Hat das Öl einen grauen oder weißlichen Farbton, so ist das Öl zu wechseln.
Entsorgen Sie das Öl bestimmungsgemäß.

Ölwechsel

Nehmen Sie den Ölablaßschlauch (1), der an der Ölablaßschraube angeschlossen ist, von der Innenseite des Gerätes. Öffnen Sie den roten Öleinfüllstopfen an der Oberseite des schwarzen Ölgehäuses. Öffnen Sie die Verschlusskappe am Ende des Schlauches. Lassen Sie das Öl in einen Ölauffangbehälter fließen und entsorgen Sie es bestimmungsgemäß. Verschließen Sie das Ende des Schlauches. Füllen Sie neues Öl nach, wie oben beschrieben.



Ölleckage

Bei Ölaustritt sofort den nächsten Kundendienst (Händler) aufsuchen.
(Umweltschäden, Getriebeschaden, Verlust der Garantie.)

Ölsorte:

W19/160

W15/200

W13/230

W11/135

**Formula RS von Castrol - Füllmenge: 1,0 l
oder 10 W 60 SAE Halbsynthetiköl**

Motorenöl 15/W40 - Füllmenge: 0,2 l

Pflege und Wartung

Vorschriften, Verordnungen, Prüfungen

● **Von Kränzle durchgeführte Prüfungen**

- Schutzleiterwiderstands-Messung
- Spannungs- und Strom-Messung
- Prüfung der Spannungsfestigkeit mit +/- 1530 V
- Sicht- und Funktionskontrolle gemäß beiliegendem Prüfblatt

● **Richtlinien für Flüssigkeitsstrahler**

Die Maschine entspricht den „Richtlinien für Flüssigkeitsstrahler“. Diese Richtlinien wurden Herausgegeben vom Verband der gewerblichen Berufsgenossenschaften und ist zu beziehen vom Carl Heymann-Verlag KG, Luxemburger Str. 449, 50939 Köln. Nach diesen Richtlinien ist dieses Gerät bei Bedarf, mindestens jedoch alle 12 Monate von einem Sachkundigen auf Betriebssicherheit zu überprüfen. Tragen Sie diese Prüfungen in den Prüfplan am Ende dieses Handbuchs ein.

● **Betreiberpflichten**

Der Betreiber hat dafür zu sorgen, daß vor jeder Inbetriebnahme des Flüssigkeitsstrahlers dessen Sicherheitsrelevanten Teile auf ihren einwandfreien Zustand überprüft werden. (z.B. Sicherheitsventile*, Schlauch- und Elektrische Leitungen, Spritzeinrichtungen, etc.)

* Manometer muss nach dem Schließen der Pistole auf 0bar zurück gehen.

Sicherheitshinweise

Sicherheitshinweise

ACHTUNG !!!

Bei allen Servicearbeiten muß das Gerät elektrisch vom Stromnetz getrennt sein. Hauptschalter in Stellung „0“ und Netzstecker aus der Steckdose ziehen.



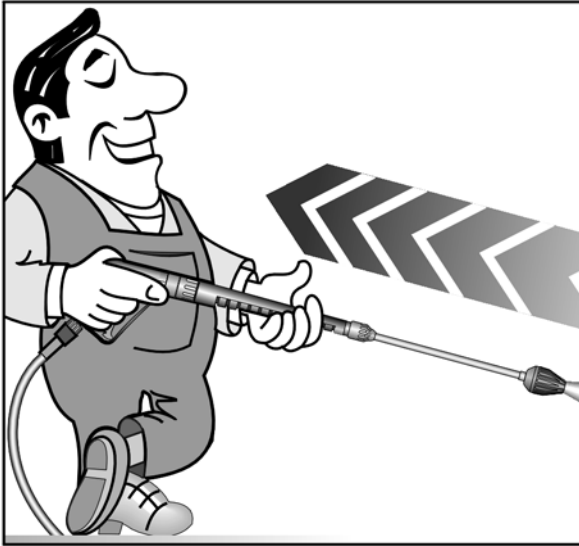
Betreiben Sie das Gerät nicht, wenn elektrische Leitungen, oder andere sicherheitsrelevante Teile (z.B. Überdruckventil, Hochdruckschlauch, Spritzeinrichtungen, etc.) defekt sind.

Das Gerät darf nur von Personen eingesetzt werden, die in der Handhabung unterwiesen sind.

- Betreiben Sie das Gerät nie unbeaufsichtigt.
- Der austretende Wasserstrahl kann gefährlich sein. Richten Sie ihn deshalb nie auf Menschen oder Tiere, elektrische Anlagen oder auf die Maschine selbst.
- Richten Sie den Wasserstrahl nicht auf Steckdosen.
- Teile des Geräteinneren und Metallteile der Pistole und Lanze sind bei Heißwasser-Betrieb heiß. Lassen Sie während des Betriebs die Gerätehauben geschlossen und fassen Sie keine Metallteile an Pistole oder Lanze an.
- Kinder dürfen nicht mit Hochdruckreinigern arbeiten.
- Das Kabel nicht beschädigen oder unsachgemäß reparieren.
- Den Hochdruckschlauch nicht mit Schlingen oder Knicken ziehen. Achten Sie darauf, daß der Schlauch nicht an scharfen Kanten beschädigt wird.
- Das Bedienpersonal muß notwendige Schutzkleidung, z.B. wasserdichte Anzüge, Gummistiefel, Schutzbrille, Kopfbedeckung, usw. tragen. Es ist verboten das Gerät im Beisein von Personen ohne ausreichende Schutzkleidung zu betreiben.
- Der Hochdruckstrahl kann einen hohen Schallpegel erzeugen. Überschreitet der Schallpegel die zulässigen Werte, so muß die Bedienperson und in der Nähe befindliche Personen einen geeigneten Gehörschutz tragen.
- Der austretende Hochdruckstrahl erzeugt einen Rückstoß und bei abgewinkelter Lanze ein zusätzliches Drehmoment. Halten Sie deshalb die Pistole mit beiden Händen gut fest.. (Siehe Seite 2)
- Klemmen Sie den Betätigungshebel der Pistole im Betrieb nicht fest. Legen Sie die Sicherungssperre an der Pistole nach jedem Gebrauch um, um unbeabsichtigtes Spritzen unmöglich zu machen.
- Asbesthaltige und andere Materialien, die gesundheitsgefährdende Stoffe enthalten, dürfen nicht abgespritzt werden.
- Niemals lösungsmittelhaltige Flüssigkeiten wie Lackverdünnungen, Benzin, Öl oder ähnliche Flüssigkeiten ansaugen. **Angaben der Zusatzmittel - Hersteller beachten!** Die Dichtungen im Gerät sind nicht lösungsmittelbeständig! Der Sprühnebel von Lösungsmitteln ist hochentzündlich, explosionsfähig und giftig.

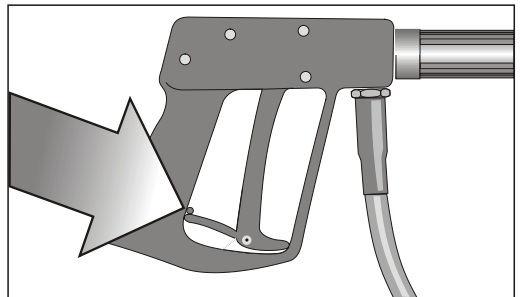
Sicherheitshinweise

- Die Maschine darf nicht in feuer- und explosionsgefährdeten Räumen aufgestellt und betrieben werden. Das Gerät darf nicht unter Wasser betrieben werden.
- Richten Sie den Hochdruckstrahl nie auf sich selber oder auf andere um Kleidung oder Schuhwerk zu reinigen.



**Für Rückstoß -
Hinweis auf Seite 2!**

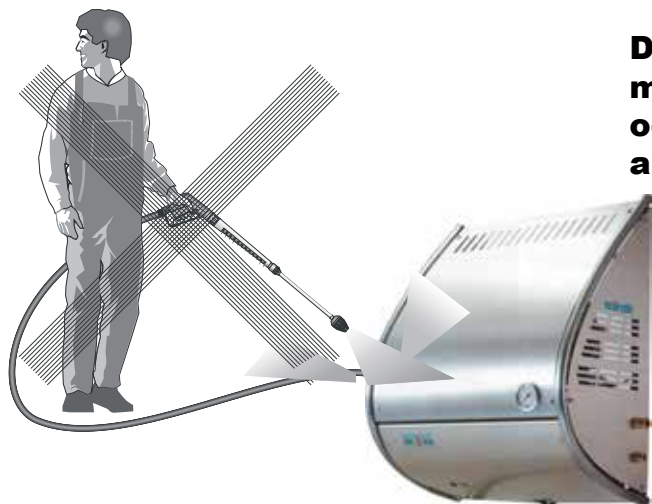
**Sicherungssperre an der
Pistole nach jedem
Gebrauch umlegen, um
unbeabsichtigtes Spritzen
unmöglich zu machen!**



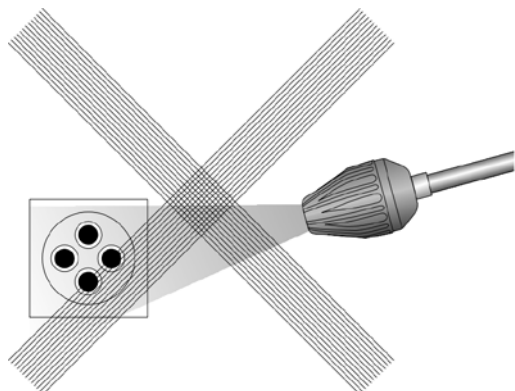
Das ist verboten !



Kinder dürfen nicht mit Hochdruckreinigern arbeiten!

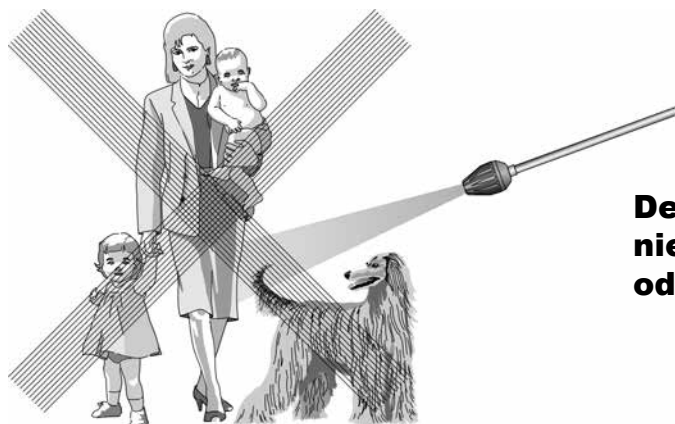


Das Gerät nicht mit Hochdruck oder Wasserstrahl absprühen!

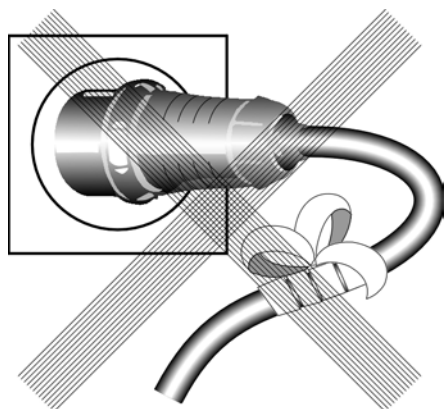


Den Wasserstrahl nicht auf Steckdosen richten!

Das ist verboten !



**Den Wasserstrahl
nie auf Menschen
oder Tiere richten!**



**Das Kabel nicht
beschädigen oder
unsachgemäß
reparieren!**

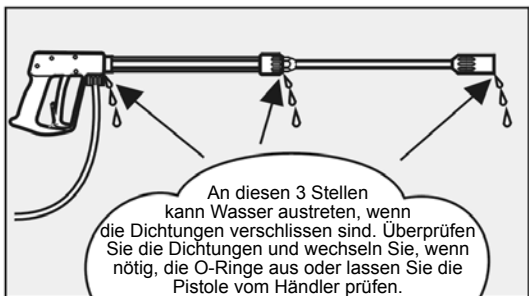
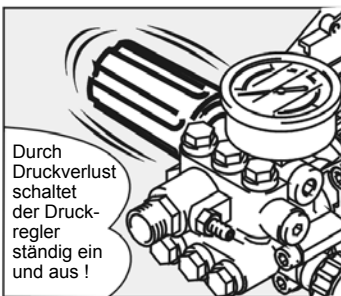
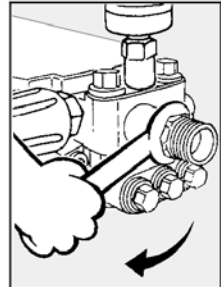


**HD-Schlauch nicht
mit Schlingen oder
Knick ziehen!
Schlauch nicht über
scharfe Kanten
ziehen!**

Kleine Reparaturen - selbst gemacht

Leckage von Schlauch oder Pistole beheben

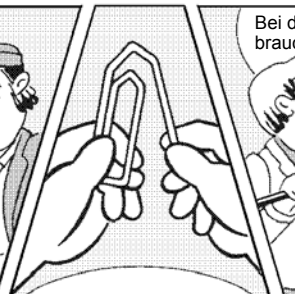
- Nach dem Schließen der Pistole zeigt das Manometer vollen Druck an !
- Der Druckregler schaltet ständig ein und aus !





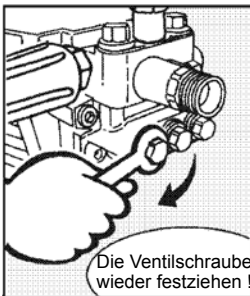
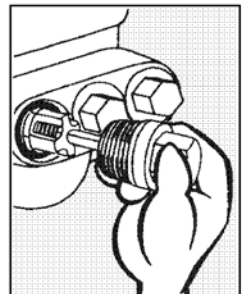
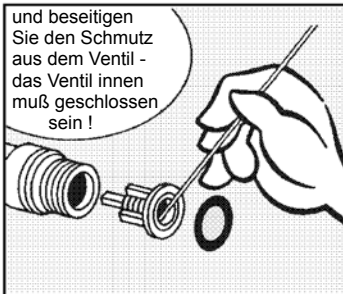
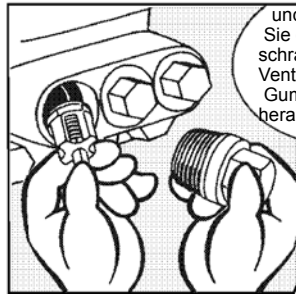
Düse verstopft !

● Es kommt kein Wasser, aber Manometer zeigt vollen Druck !

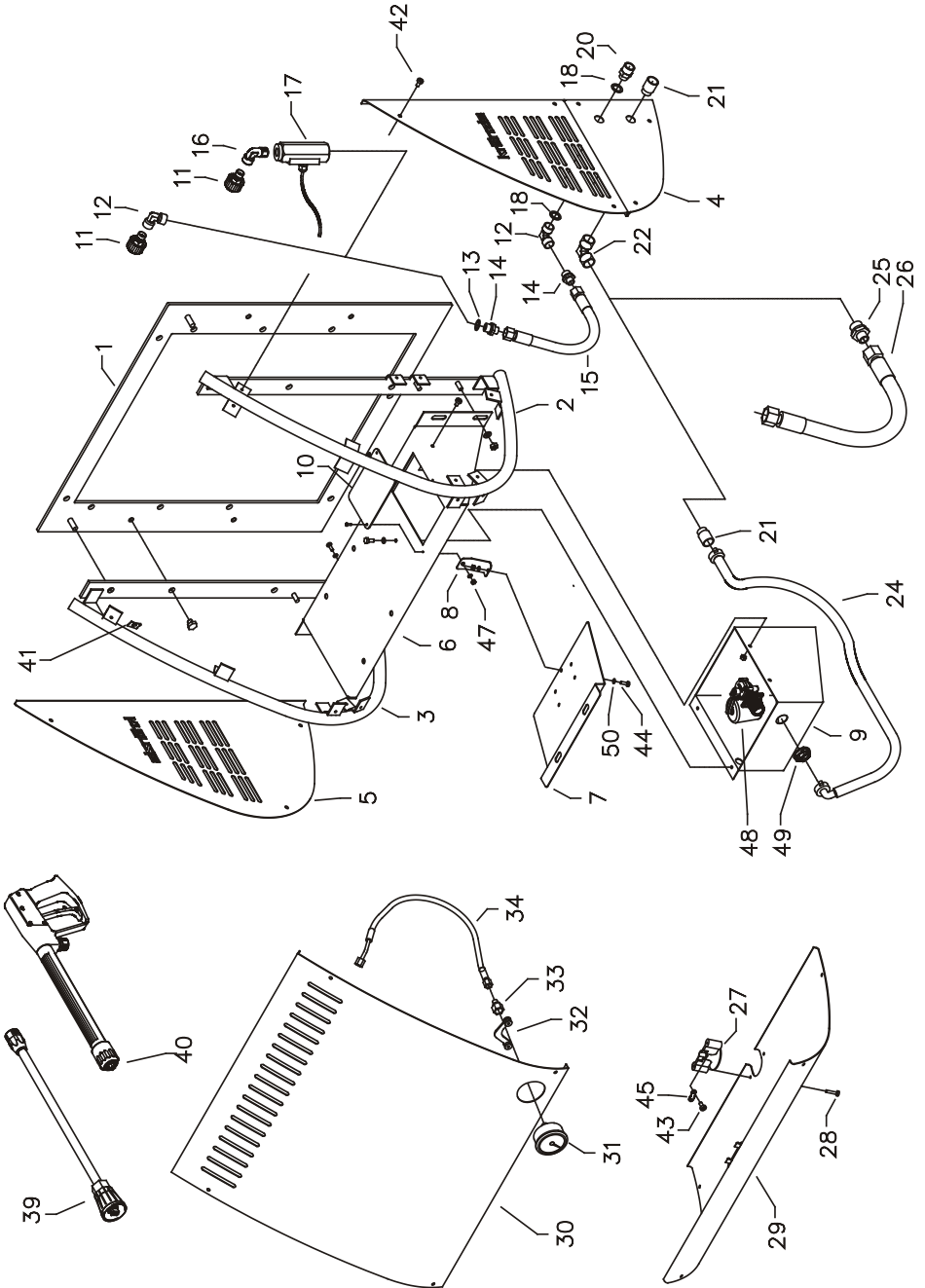


Ventile verschmutzt oder verklebt !

- Manometer zeigt keinen vollen Druck
- Der Hochdruckschlauch vibriert.
- Wasser tritt stoßweise aus.
- Ventile können verkleben, wenn das Gerät lange nicht gebraucht wurde.



Kompletttaggregat

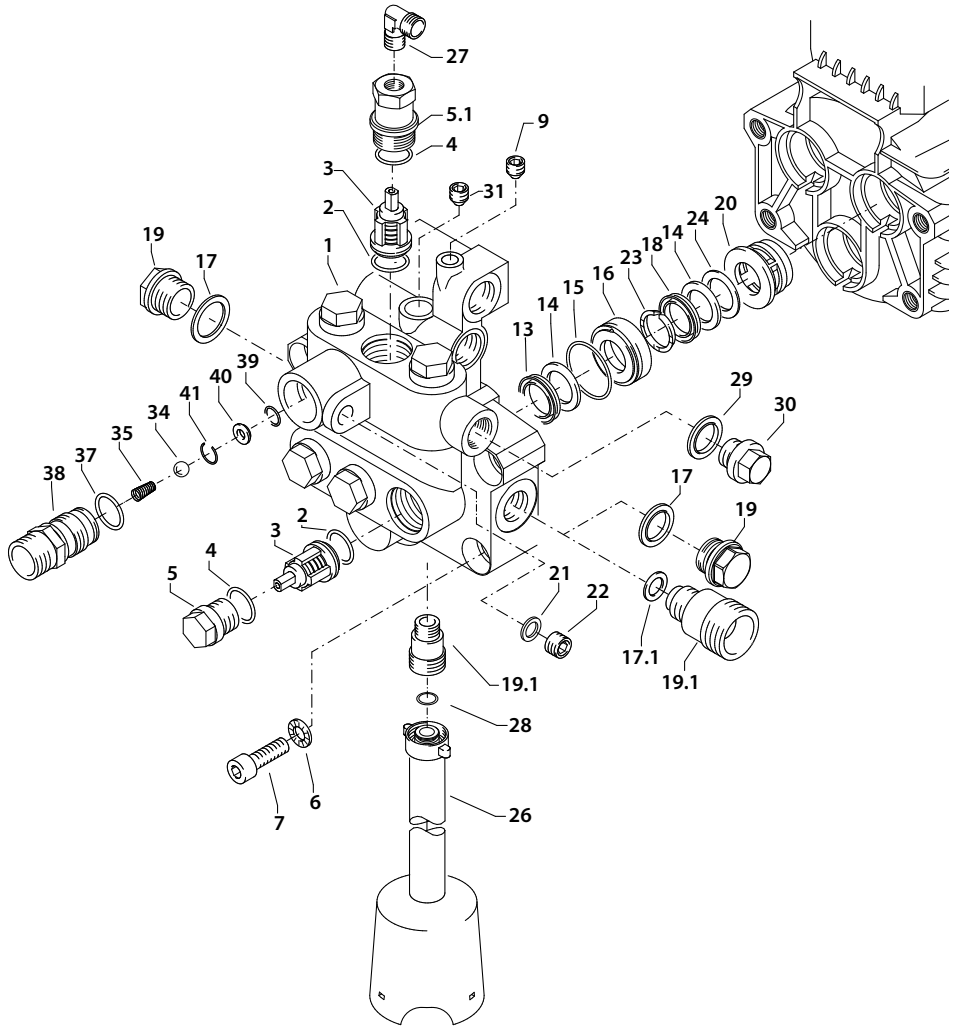


Ersatzteilliste

Ersatzteilliste KRÄNZLE W 11-135; W 13-230; W 15-200; W 19-160 Komplettaggregat

Pos.	Bezeichnung	Stck	Art.-Nr.	Pos.	Bezeichnung	Stck	Art.-Nr.
1	Tragrahmen Wandaggregat	1	42.750	24	Wassereingangsschlauch R3/4"	1	42.760
2	Seitenbügel rechts	1	42.751	25	Nippel R 1/2" x 15L	1	42.763
3	Seitenbügel links	1	42.752	26	Wassereingangsschlauch 15L	1	42.760 1
4	Seitenblech rechts	1	42.753	27	Kabeldurchführung	1	42.513
5	Seitenblech links	1	42.754	28	Kunststoffschraube 5,0 x 25	2	41.414
6	Motorträger	1	42.755	29	Frontblech unten	1	42.761
7	Halteblech Schaltkasten	1	42.756	30	Frontblech oben	1	42.762
8	Verbindungsblech Schaltkasten	1	42.757	31	Manometer 0 – 400 bar	1	15.039 4
9	Wasserkasten	1	42.758	32	Klemmbügel für Manometer	1	44.049
10	Abdeckung 170 x 100	1	42.759	33	Anschlussmuffe Manometer	1	44.136
11	Verschraubung R3/8" AG X M22x1,5	1	13.371	34	Druckmessleitung	1	44.102 1
12	Winkel 2x R3/8" IG	2	44.138	39	Lanze mit HD-Düse	1	12.392 5-HD25045
13	Kupferdichtung	1	40.019	40	Starlett -Pistole mit Verlängerung	1	12.320 2
14	Ermetonippel R3/8" x 12	2	44.139	41	Blechmutter	17	42.506
15	HD-Schlauch	1	44.093	42	Schraube	17	41.414 1
16	Winkel R3/8"AG x R3/8"IG	1	44.127	43	Schraube	2	40.290
17	Durchflusswächter	1	12.634	44	Schraube M4 x 30	4	40.436
18	Usit-Ring	2	12.129	45	Zugentlastung	1	43.431
20	Ausgangsteil R3/8" x M22x1,5	1	13.365 2	47	Schraube M4 x 20	1	40.313
21	Sauganschluss R3/4" x R1/2"	1	41.016 1	48	Schwimmerventil	1	46.250
22	Winkel 2x R1/2" IG	1	42.764	49	Überwurfmutter	1	46.258
				50	Unterlegscheibe 4,3	8	44.059

Ventilgehäuse



**Reparatur-Satz Manschetten ohne
Messingteile bestehend aus:**

40.517

3x Pos. 13; 6x Pos. 14; 3x Pos. 15;
3x Pos. 18; 3x Pos. 23

Reparatur-Satz Ventile

40.062 1

bestehend aus:

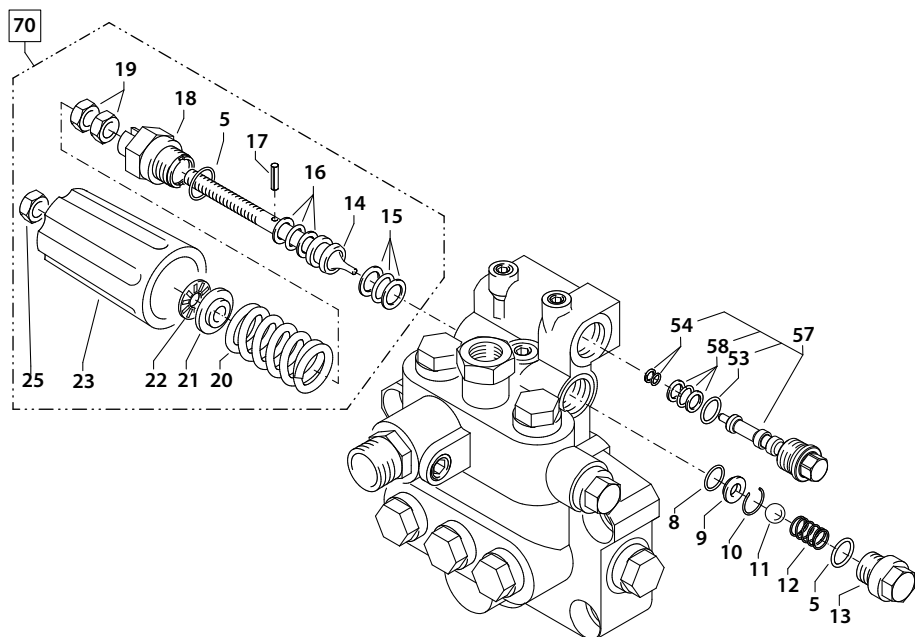
6x Pos. 2; 6x Pos. 3; 6x Pos. 4

Ersatzteilliste

Ersatzteilliste W13/230; W15/200; W19/160 Ventilgehäuse AQ-Pumpe

Pos.	Bezeichnung	Stck	Art.-Nr.
1	Ventilgehäuse AQ mit integr. UL ohne integr. Druckschalter	1	40.521
2	O-Ring 18 x 2	6	40.016
3	Einlass- / Auslass- Ventil	6	42.024
4	O-Ring 21 x 2	6	42.025
5	Ventilstopfen	5	42.026
5.1	Ventilstopfen mit R 1/4" IG	1	42.026 2
6	Sicherungsring	4	40.032
7	Innensechskantschraube M 12 x 45	4	40.504
9	Dichtstopfen M8 x 1	2	13.158
13	Gewebemanschette	3	40.023
14	Backring 20 mm	6	40.025
15	O-Ring 31,42 x 2,62	3	40.50
16	Leckagering 20 x 36 x 13,3	3	40.509
17	Kupfer-Dichtring 21 x 28 x 1,5	2	42.039
18	Gummimanschette	3	40.512
19	Verschlussschraube R 1/2"	2	42.032
19.1	Sauganschluss R1/2"	1	41.016 1
20	Distanzring mit Abstützung	3	40.507
21	Aluminium-Dichtring	2	13.275
22	Verschlusstopfen	1	13.181
23	Druckring 20 mm	3	40.021
24	Zwischenring 20 mm	3	40.516
26	Anschlussschlauch	1	44.096 6
27	Winkel Einschraub-Verschraubung 1/4"	1	44.062
28	O-Ring 13 x 2,6	1	13.272
29	Kupfer-Dichtring 17 x 22 x 1,5	1	40.019
30	Verschlussschraube 3/8" AG	1	40.018
31	Dichtstopfen M 10 x 1	1	43.043
34	Edelstahlkugel Ø10	1	12.122
35	Rückschlagfeder „K“	1	14.120 1
37	O-Ring 18 x 2	1	43.446
38	Ausgangsstück Injektor ST30 M22x1,5	1	43.447
39	O-Ring 11 x 1,5	1	12.256
40	Edelstahlsitz Ø 7	1	14.118
41	Sprengring	1	13.147
Reparatur-Satz Manschetten bestehend aus: 3x Pos. 13; 6x Pos. 14; 3x Pos. 15; 3x Pos. 16; 3x Pos. 18; 3x Pos. 20; 3x Pos. 23			40.065 1

Unloaderventil

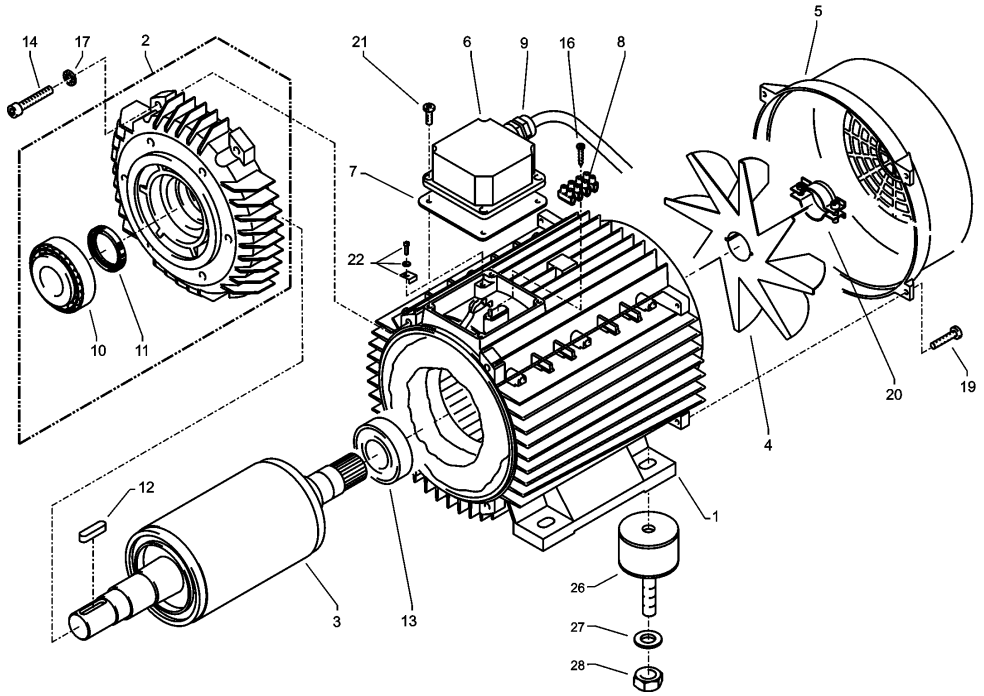


Ersatzteilliste

Ersatzteilliste W13/230; W15/200; W19/160 Unloaderventil AQ-Pumpe

Pos.	Bezeichnung	Stck	Art.-Nr.
5	O-Ring 16 x 2	2	13.150
8	O-Ring 11 x 1,44	1	12.256
9	Edelstahlsitz	1	14.118
10	Sicherungsring	1	13.147
11	Edelstahlkugel	1	13.148
12	Edelstahlfeder	1	14.119
13	Verschlußschraube	1	14.113
14	Steuerkolben	1	14.134
15	Parbaks 16 mm	1	13.159
16	Parbaks 8 mm	1	14.123
17	Spanstift	1	14.148
18	Kolbenführung spezial	1	42.105
19	Kontermutter M 8 x 1	2	14.144
20	Ventilfeder schwarz	1	14.125
21	Federdruckscheibe	1	14.126
22	Nadellager	1	14.146
23	Handrad	1	14.147 2
25	Elastic-Stop-Mutter M 8 x 1	1	14.152
53	O-Ring 14 x 2	1	43.445
54	Parbaks 4 mm	1	12.136 2
57	Blindverschluss mit Dichtungen	1	44.551
58	Parbaks 7 mm	1	15.013
70	Steuerkolben kpl. mit Handrad		43.444

Motor

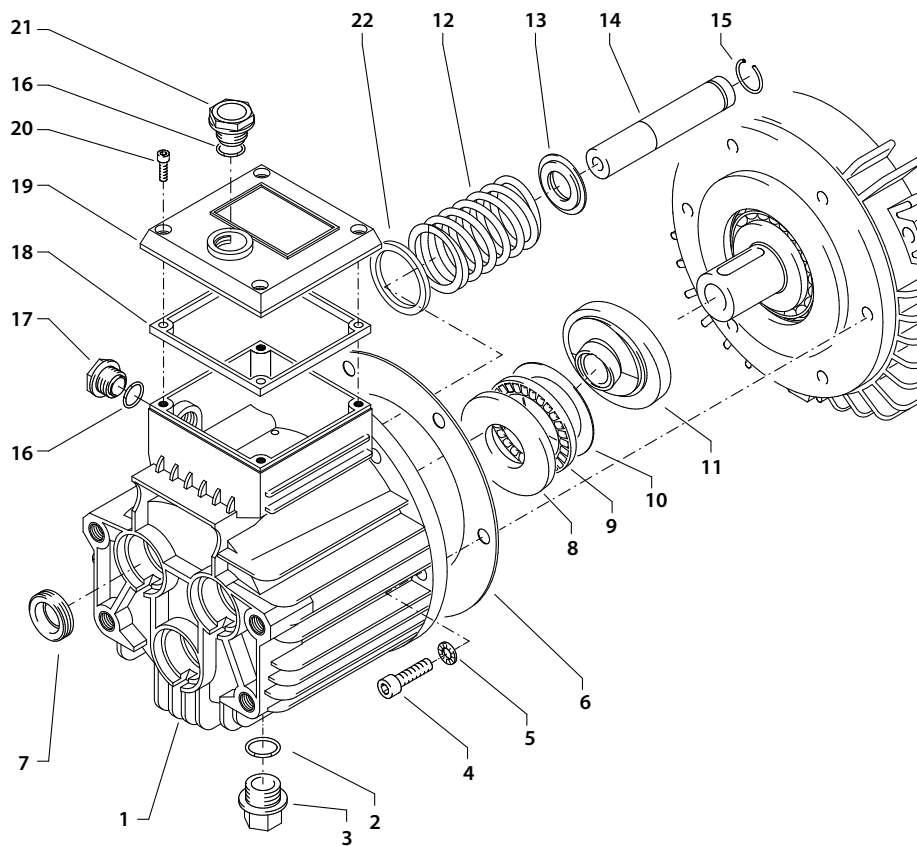


Ersatzteilliste

Ersatzteilliste Motor W 13/230; W 15/200; W 19/160

Pos.	Bezeichnung	Stck	Art.-Nr.
1	Stator 112 5,5 kW 400V / 50Hz	1	40.540
2	A-Lager Flansch	1	40.530
3	Rotor 112 400V / 50Hz	1	40.531
4	Lüfterrad BG112	1	40.532
5	Lüfterhaube BG 112	1	40.533
6	Klemmkasten	1	40.534
7	Flachdichtung	1	43.030
8	Lüsterklemme 2,5 mm ² 4-polig	1	43.031 1
9	PG-Verschraubung PG 13,5	1	40.539
10	Kegelrollenlager 31306	1	40.103
11	Öldichtung 35 x 47 x 7	1	40.080
12	Passfeder 8 x 7 x 32	1	40.104
13	Kugellager 6206 - 2Z	1	40.538
14	Innensechskantschraube M 6 x 30	4	43.037
16	Blechschrabe 2,9 x 16	1	43.036
17	Schnorrnsicherung S6	4	40.549
19	Schraube M 4 x 12	4	41.489
20	Schelle für Lüfterrad BG112	2	40.535
21	Schraube M 4 x 12	4	41.489
22	Erdungsschraube kpl.	1	43.038
26	Gummidämpfer	4	40.220
27	Unterlegscheibe 8,4 DIN 125	4	41.515
28	Elastic-Stop-Mutter M 8	4	41.410
	Motor mit Klemmkasten 400 V / 50 Hz		24.060
	Motor mit Klemmkasten 3x 220 V / 50 Hz		24.060 2

Antrieb AQ

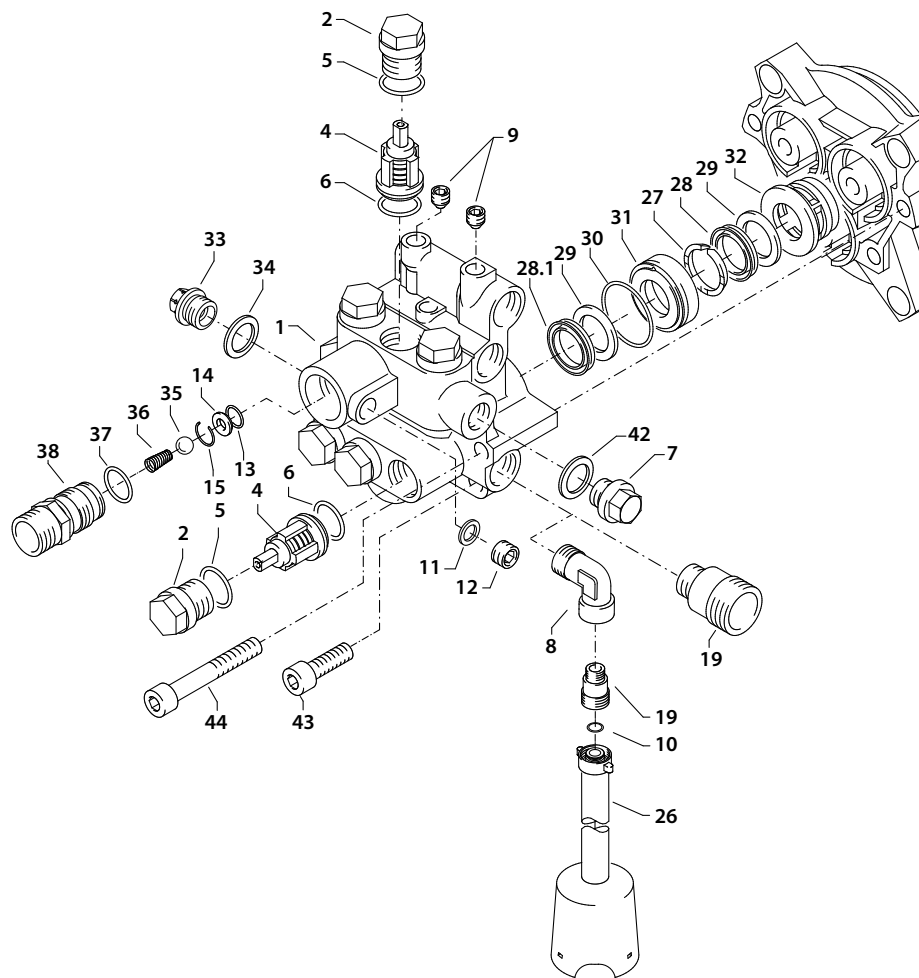


Ersatzteilliste

Ersatzteilliste Antrieb AQ

Pos.	Bezeichnung	Stck	Art.-Nr.
1	Ölgehäuse	1	40.501
2	O-Ring 13,94 x 2,62	1	42.167
3	Ölablasstopfen R 3/8"	1	42.019
4	Innensechskantschraube M 8 x 25	6	40.053
5	Sicherungsscheibe	6	40.054
6	Flachdichtung	1	40.511
7	Öldichtung 20 x 30 x 7	3	40.044 1
8	Wellenscheibe	1	40.043
9	Axial-Rollenkäfig	1	40.040
10	AS-Scheibe	1	40.041
11.1	Taumelscheibe AQ 12,75° bei 19 l/min	1	40.042 1-12,75
11.2	Taumelscheibe AQ 10,8° bei 15 l/min	1	40.042 1-10,8
11.3	Taumelscheibe AQ 9,5° bei 13 l/min bitte Taumelwinkel mit angeben	1	40.042 1-9,5
12	Plungerfeder	3	40.506
13	Federdruckscheibe	3	40.510
14	Plunger 20 mm (lang)	3	40.505
15	Sprengring	3	40.048
16	O-Ring 14 x 2	2	43.445
17	Ölschauglas M 18 x 1,5	1	42.018 1
18	Flachdichtung	1	41.019 3
19	Deckel	1	41.023 1
20	Innensechskantschraube M 5 x 12	4	41.019 4
21	Ölschraube M 18 x 1,5	1	41.022 1
22	Stützscheibe für Plungerfeder	3	40.513
Antrieb kpl. mit Plunger ohne Taumelscheibe			40.514

Ventilgehäuse

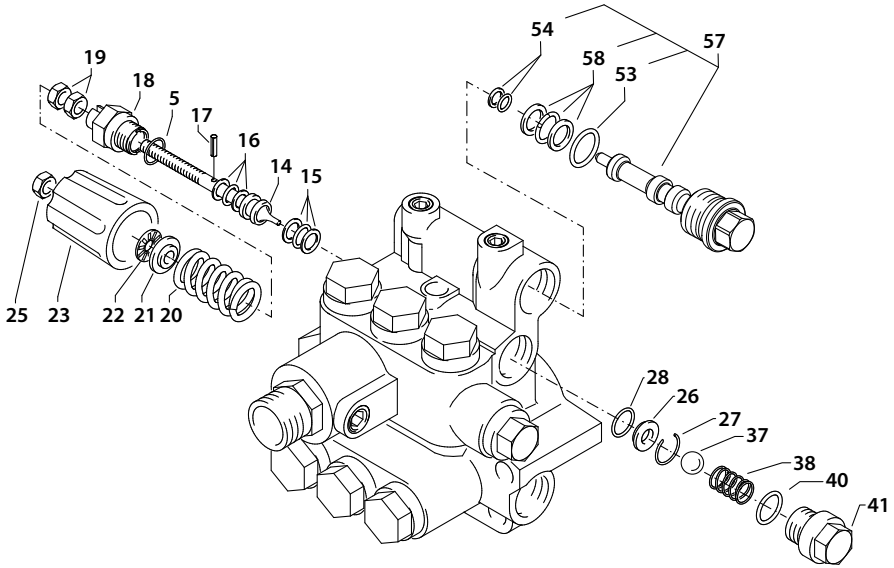


Ersatzteilliste

Ersatzteilliste Kränzle W 11 / 135 Ventilgehäuse APG für 18 mm PLunger-Durchmesser

Pos.	Bezeichnung	Stck	Art.-Nr.
1	Ventilgehäuse	1	43.435
2	Ventilstopfen	6	41.714
4	Ventile (grün) für APG-Pumpe	6	41.715 1
5	O-Ring 16 x 2	7	13.150
6	O-Ring 15 x 2	6	41.716
7	Dichtstopfen R1/4" mit Bund	1	42.103
8	Winkel 3/8"IG x 3/8" AG	1	44.127
9	Dichtstopfen M 8 x 1	2	13.158
10	O-Ring 13 x 2,6	1	13.272
11	Aluminiumdichtring	1	13.275
12	Stopfen 1/4" AG mit ISK	1	13.387
13	O-Ring	1	12.256
14	Edelstahlsitz Ø 7	1	14.118
15	Sprengring	1	12.258
17	Kupfer-Dichtring 10 x 15 x 1,5	1	14.149
19	Sauganschluss	1	41.016
26	Anschlussschlauch	1	44.096 5
27	Druckring	3	41.018
28	Manschette	3	41.013
28.1	Gewebemanschette 18 x 26 x 4/2	3	41.013 1
29	Backring 18 x 26	3	41.014
30	O-Ring 28,3 x 1,78	3	40.026
31	Leckagering 18 mm	3	41.066
32	Zwischenring 18 mm	3	41.015 2
33	Verschlussstopfen R3/8"	1	14.113
34	Kupferring 17 x 22 x 1,5	1	40.019
35	Edelstahlkugel Ø 10	1	12.122
36	Rückschlagfeder „K“	1	14.120 1
37	O-Ring 18 x 2	1	43.446
38	Ausgangsstück M22x1,5 AG	1	43.447 1
42	Usit-Ring	1	42.104
43	Innenseckskantschraube M 8 x 30	2	41.036 1
44	Innenseckskantschraube M 8 x 55	2	41.017 1

Unloader

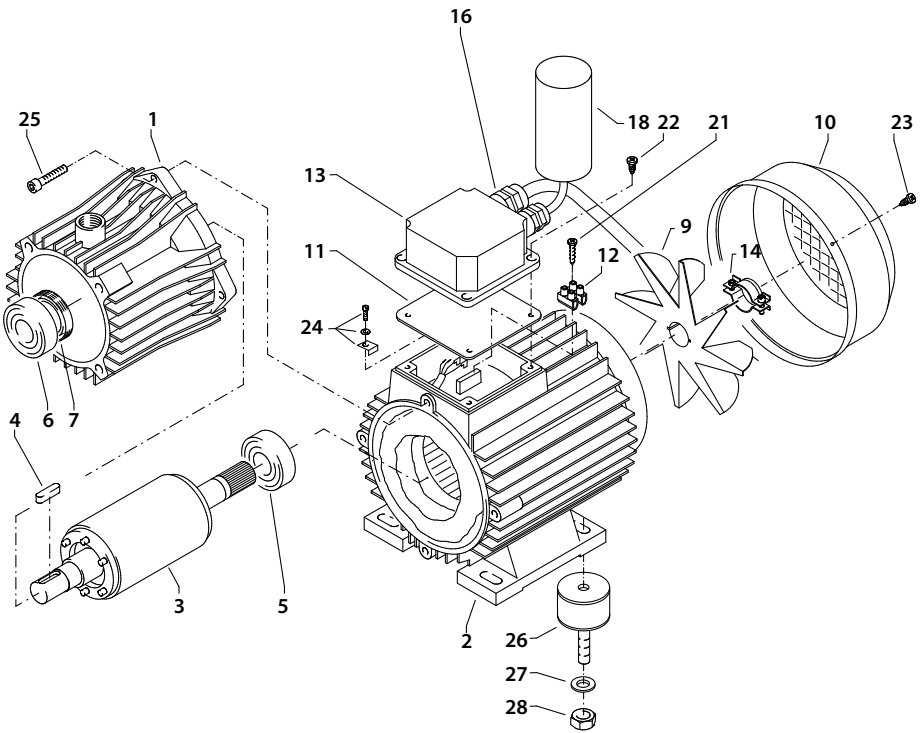


Ersatzteilliste

Ersatzteilliste Kränzle W 11 / 135 Ventilgehäuse APG für 18 mm PLunger-Durchmesser

Pos.	Bezeichnung	Stck	Art.-Nr.
5	O-Ring 16 x 2	1	13.150
14	Steuerkolben	1	13.134
15	Parpaks 16 mm	1	13.159
16	Parpaks 8 mm	1	14.123
17	Spannstift	1	14.148
18	Kolbenführung spezial	1	42.105
19	Mutter M8 x 1	2	14.144
20	Ventilfeder schwarz	1	14.125
21	Federdruckscheibe	1	14.126
22	Nadellager	1	14.146
23	Handrad	1	14.147 2
25	Mutter M 8 x 1 selbstsichernd	1	14.152
26	Edelstahlsitz	1	14.118
27	Sprengring 1,3 x 15,5	1	13.147
28	O-Ring 11 x 1,44	1	12.256
37	Edelstahlkugel 8,5 mm	1	13.148
38	Edelstahlfeder	1	14.119
40	O-Ring 13,94 x 2,62	1	42.167
41	Druckschalter Blindstopfen	1	44.551
53	O-Ring 14 x 2	1	43.445
54	Parbaks 4 mm	1	12.136 2
57	Blindverschluss mit Dichtungen	1	44.551
58	Parbaks 7 mm	1	15.013

Motor

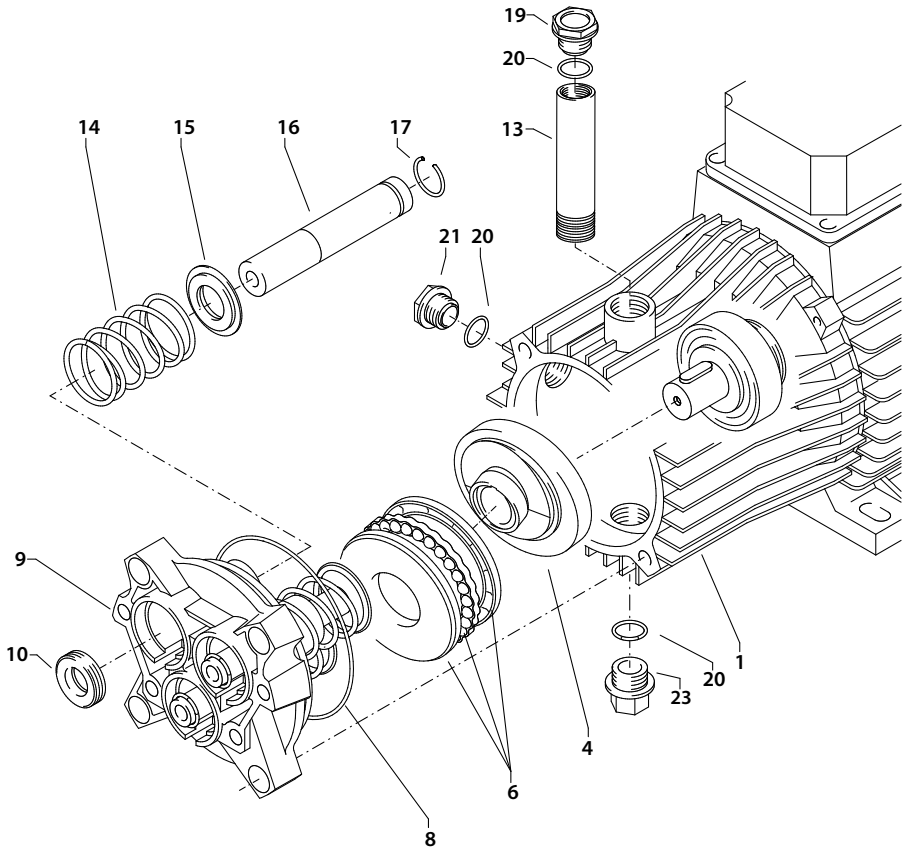


Ersatzteilliste

Ersatzteilliste Motor W 11/135

Pos.	Bezeichnung	Stck	Art. Nr.
1	Ölgehäuse	1	41.417
2	Stator BG90 230V / 50Hz	1	23.003
3	Rotor für 2,2 kW - Motor	1	43.316
4	Paßfeder 6 x 6 x 20	1	41.483 1
5	Rillenkugellager 6205 - ZZ	1	43.317
6	Motor-Lager Schulterlager 7304	1	41.027
7	Öldichtung 25 x 35 x 7	1	41.024
9	Lüfterrad BG 90	1	43.319
10	Lüfterhaube BG 90	1	41.120 1
11	Flachdichtung	1	41.086
12	Lüsterklemme 2,5 mm ² 2-polig	1	43.031
13	Klemmkasten	1	41.090 2
14	Klemmschelle für Lüfterrad	1	43.454
16	PG-Einschub mit 1 PG-Verschraubung	1	41.090 4
18	Kondensator 55 µF	1	41.114 8
21	Blechschaube 2,9 x 16	1	43.036
22	Blechschaube 5 x 12	4	41.089
23	Blechschaube 4 x 9	4	41.079
24	Erdungsklemme kpl.	1	43.038
25	Innensechskantschraube M 6 x 30	4	43.037
26	Gummidämpfer	4	40.220
27	Unterlegscheibe 8,4 DIN 125	4	41.515
28	Elastic-Stop-Mutter M 8	4	41.410

Antrieb AP

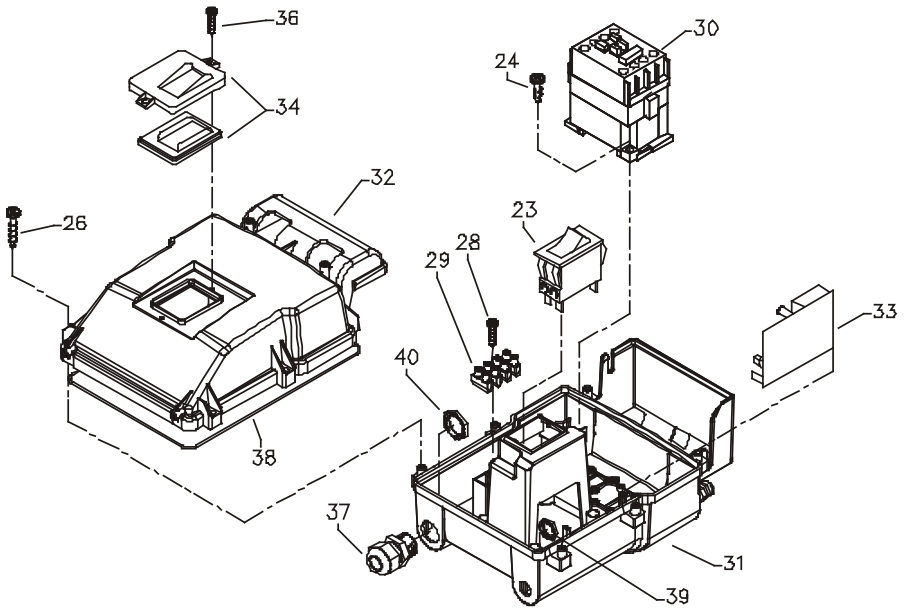


Ersatzteilliste

Ersatzteilliste Antrieb W 11/135

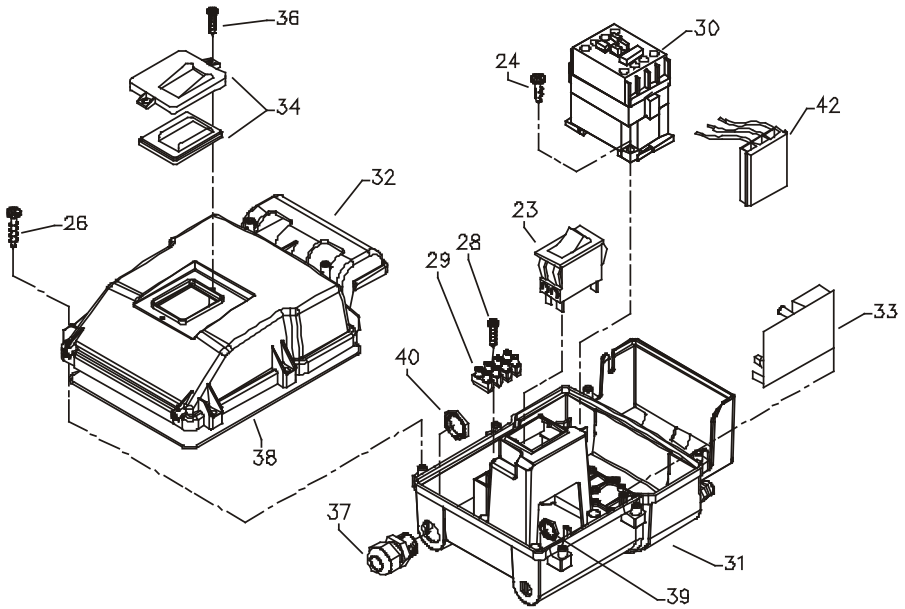
Pos.	Bezeichnung	Stck	Art. Nr.
1	Motor 2,2 kW 230 V	1	24.012
4	Taumelscheibe 12,5°	1	41.028-12,5
6	Axial-Rillenkugellager 3-teilig	1	43.486
8	O-Ring 88 x 2	1	41.021 1
9	Gehäuseplatte 18 mm	1	41.020 2
10	Öldichtung 18 x 28 x 7	3	41.031
13	Öleinfüllstutzen	1	43.438
14	Plungerfeder	3	41.033
15	Federdruckscheibe	3	41.034
16	Plunger 18 mm	3	41.032 1
17	Sprengring	3	41.035
19	Ölverschlussschraube rot	1	43.437
20	O-Ring 14 x 2	3	15.005 1
21	Ölschauglas	1	42.018 1
23	Ölablasstopfen M18x1,5 mit Magnet	1	48.020

Steuerung 230V



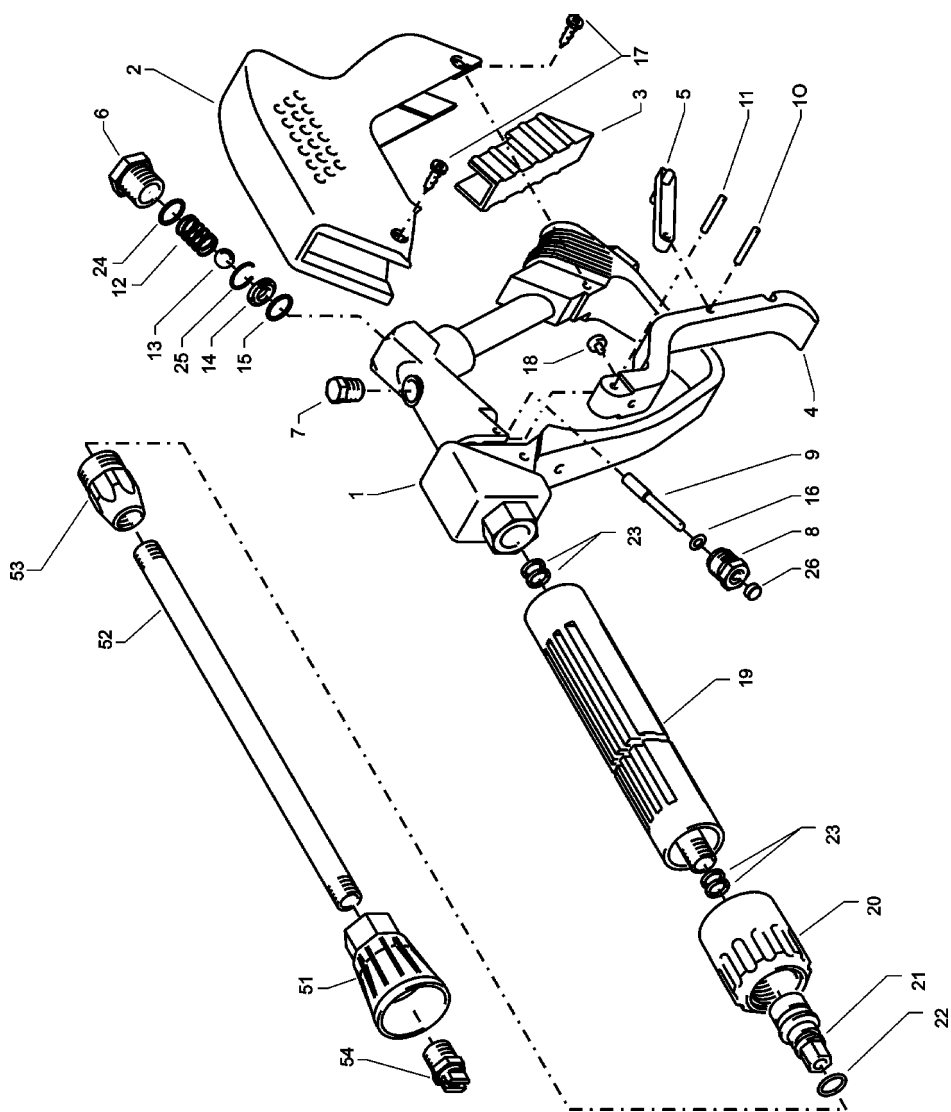
Pos.	Bezeichnung	Stck	Art.-Nr.
23	Schalter 14,5 A Amazonas	1	41.111 6
24	Kunststoffschraube 4,0 x 16	4	43.417
26	Kunststoffschraube 5,0 x 25	6	41.414
28	Kunststoffschraube 3,5 x 20	2	43.415
29	Lüsterklemme 5-pol.	1	43.326 1
30	Schütz 230V 50/60 Hz	1	46.005
31	Schaltkasten Unterteil	1	46.012
32	Schaltkasten Deckel	1	46.013
33	Steuerplatine Abschaltverz.	1	42.564
34	Klemmrahmen mit Schalterabdichtung	1	43.453
36	Blechschrabe 3,5 x 16	2	44.161
37	PG 16-Verschraubung	1	41.419 1
38	Dichtung für Schaltkastendeckel	1	42.525
39	Gegenmutter für PG9-Verschraubung	1	41.087 1
40	Gegenmutter für PG16-Verschraubung	3	44.119
41	PG 9 - Verschraubung	1	43.034
50	Schraube M 4 x 30	4	40.236
51	Unterlegscheibe 4,3	8	44.059
52	Mutter M4	4	12.138

Steuerung 400V



Pos.	Bezeichnung	Stck	Art.-Nr.
23	Schalter 14,5 A Amazonas	1	41.111 6
24	Kunststoffschraube 4,0 x 16	4	43.417
26	Kunststoffschraube 5,0 x 25	6	41.414
28	Kunststoffschraube 3,5 x 20	2	43.415
29	Lüsterklemme 5-pol.	1	43.326 1
30	Schütz 100-C12KN10 3x400V 50/60 Hz	1	46.005 1
31	Schaltkasten Unterteil	1	46.012
32	Schaltkasten Deckel	1	46.013
33	Steuerplatine Abschaltverz. 400V 50/60Hz1	1	42.563
34	Klemmrahmen mit Schalterabdichtung	1	43.453
36	Blechschrabe 3,5 x 16	2	44.161
37	PG 16-Verschraubung	1	41.419 1
38	Dichtung für Schaltkastendeckel	1	42.525
39	Gegenmutter für PG9-Verschraubung	1	41.087 1
40	Gegenmutter für PG16-Verschraubung	3	44.119
41	PG 9 - Verschraubung	1	43.034
42	Überstromauslöser 3-polig 12 A	1	46.040 1
50	Schraube M 4 x 30	4	40.236
51	Unterlegscheibe 4,3	8	44.059
52	Mutter M4	4	12.138

Pistole und HD-Lanze

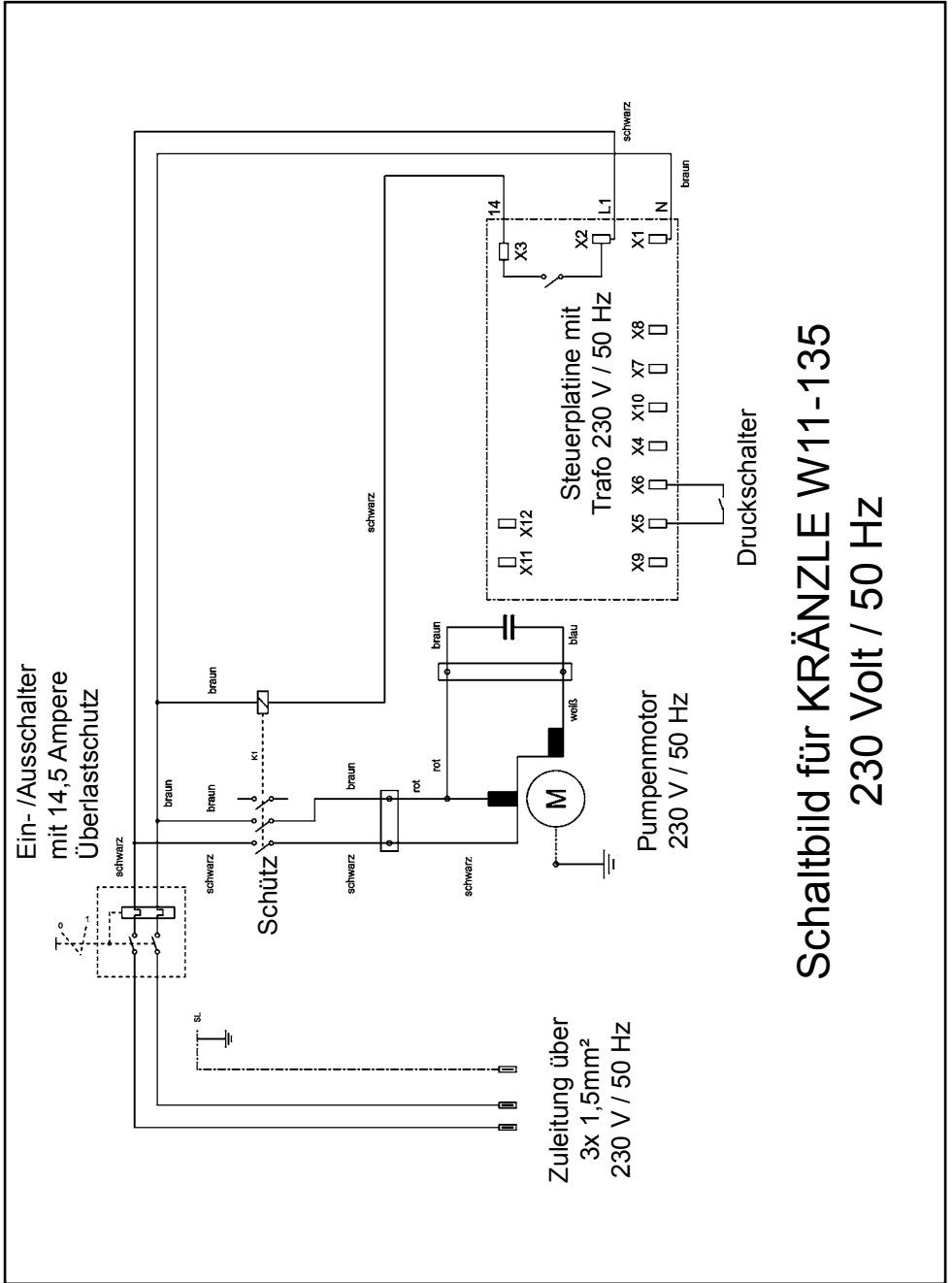


Ersatzteilliste

Ersatzteilliste Pistole und Hochdruckkanze W 13 / 250; W 15 / 220; W 19 / 180

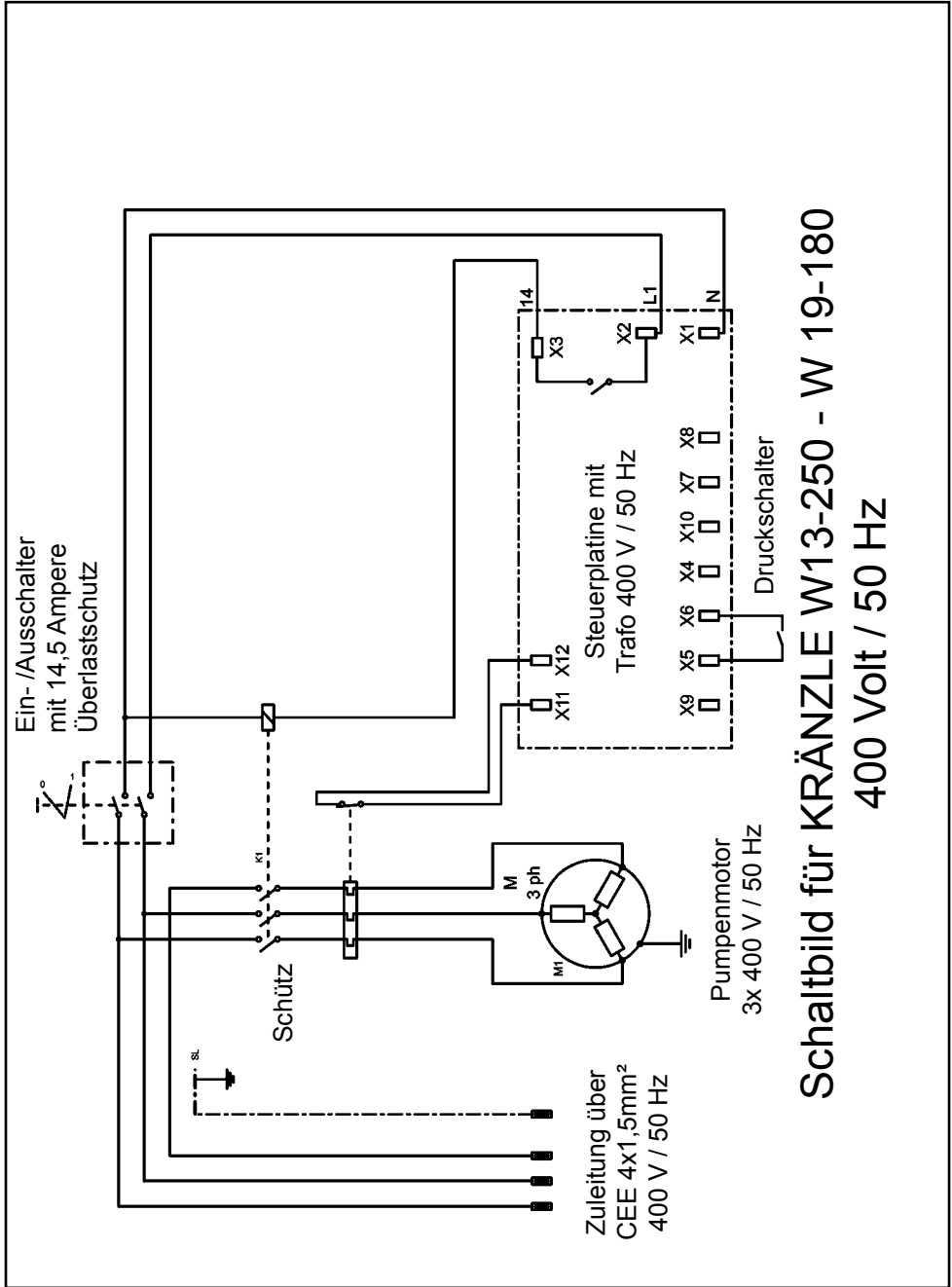
Pos.	Bezeichnung	Stck	Best.Nr.	Pos.	Bezeichnung	Stck	Art.-Nr.
1	Ventilkörper mit Handgriff	1	12.294	51	Düzenschutz	1	26.002
2	Schutzhülse	1	12.295	52	Rohr 500 mm; bds. R1/4"	1	12.385 1
3	Abdeckschutz	1	12.296	53	ST 30 Nippel M 22 x 1,5 / R1/4" m. ISK	1	13.370
4	Betätigungshebel	1	12.298	54	Flachstrahldüse 25045	1	D25045
5	Sicherungshebel	1	12.149				
6	Abschlußschraube M 16 x1	1	12.247				
7	Stopfen	1	12.287				
8	Gewindeführungshülse R 1/4" AG	1	12.250		Starlet-Pistole kpl. mit Verlängerung		12.320 2
9	Aufsteuerbolzen	1	12.284		Pos. 1-24		
10	Stift	1	12.148		Rep.-Satz „Starlet II“		12.299
11	Lagernadel	1	12.253		bestehend aus je 1x Position: 13, 9, 10, 15, 14		
12	Edelstahlfeder	1	12.246				
13	Edelstahlkugel	1	12.245				
14	Edelstahlsitz	1	13.146				
15	O-Ring 11 x 1,44	1	12.256				
16	O-Ring 3,3 x 2,4	1	12.136				
17	Blechschrabe 3,9 x 8	4	12.297				
18	Druckstück	1	12.252				
19	Rohr kunststoffumspritzt bds. R 1/4" AG	1	15.004 5				
20	Überwurfmutter ST 30 M22 x 1,5 IG	1	13.276 1				
21	Außen-Sechskant-Nippel R 1/4" IG	1	13.277 1				
22	O-Ring 9,3 x 2,4	1	13.273				
23	Aluminium-Dichtring	4	13.275				
24	O-Ring 15 x 1,5	1	12.129 1				
25	Sicherungsring	1	12.258				

Schaltplan 230V 50Hz



Schaltbild für KRÄNZLE W11-135
230 Volt / 50 Hz

Schaltplan 3x400V 50Hz



Schaltbild für KRÄNZLE W13-250 - W 19-180
400 Volt / 50 Hz

Garantie

Garantie

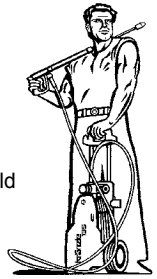
Die Garantie gilt ausschließlich für Material- und Herstellungsfehler, Verschleiß fällt nicht unter Garantie.

Die Maschine muss gemäß dieser Betriebsanleitung betrieben werden. Die Betriebsanleitung ist Teil der Garantiebestimmungen. Garantie besteht nur bei ordnungsgemäßer Verwendung von Original-Kränzle-Zubehörteilen und Original-Kränzle-Ersatzteilen.

Für Geräte, die an Verbraucher verkauft wurden beträgt die Garantiezeit 24 Monate, bei Kauf für gewerblichen Einsatz beträgt die Garantiezeit 12 Monate.

In Garantiefällen wenden Sie sich bitte mit Zubehör und Kaufbeleg an Ihren Händler oder die nächste autorisierte Kundendienststelle, diese finden Sie auch im Internet unter www.kraenzle.com.

Bei Veränderungen an den Sicherheitseinrichtungen sowie bei Überschreitung der Temperatur- und Drehzahlgrenze erlischt jegliche Garantie - ebenso bei Unterspannung, Wassermangel und Schmutzwasser. Manometer, Düse, Ventile, Dichtungsmanschetten, Hochdruckschlauch und Spritzeinrichtung sind Verschleißteile und fallen nicht unter die Garantie.



I. Kränzle GmbH
Elpke 97 . 33605 Bielefeld

EG-Konformitätserklärung

Hiermit erklären wir,
daß die Bauart der Hochdruckreiniger:

W 11/135; W 13/250
W 15/220; W 19/180

techn. Unterlagen liegen bei:

Manfred Bauer, Fa. Josef Kränzle
Rudolf-Diesel-Str. 20, 89257 Illertissen

folgende Richtlinien und
deren Änderungen für
Hochdruckreiniger einhalten:

Maschinenrichtlinie 2006/42/EG
EMV-Richtlinie 2004/108/EG

Angewendete Spezifikationen
und Normen:

EN 60 335-2-79 :2009
EN 55 014-1 :2006
EN 55 014-2 / A2:2008
EN 61 000-3-2 :2006
EN 61 000-3-3 :2008

Bielefeld, den 24.01.12

A handwritten signature in black ink, reading 'Josef Kränzle'. The signature is written in a cursive style and is positioned above a horizontal line.

Kränzle Josef
(Geschäftsführer)

Prüfbericht für Hochdruckreiniger

Gewerbliche Hochdruckreiniger müssen alle 12 Monate von einem Sachkundigen überprüft werden!
 Prüfbericht über die jährliche Arbeitssicherheitsprüfung (UVV) gemäß den Richtlinien für Flüssigkeitsstrahler. (Dieses Prüfformular dient als Nachweis für die Durchführung der Wiederholungsprüfung und ist gut aufzubewahren!) Kränzle-Prüfsiegelmarken: Best.-Nr.UVV200106

Eigentümer: Typ:.....
 Anschrift:..... Serien-Nr.:.....
 Reparatur-Auftrags-Nr.:.....

Prüfumfang	I.O.	ja	nein	repariert
Typenschild (vorhanden)				
Betriebsanleitung (vorhanden)				
Schutzverkleidung, -vorrichtung				
Druckleitung (Dichtheit)				
Manometer (Funktion)				
Schwimmerventil (Dichtheit)				
Spritzeinrichtung (Kennzeichnung)				
HD-Schlauch/Einbindung (Beschädigung, Kennzeichnung)				
Sicherheitsventil öffnet bei 10 % / 20 % Überschreitung				
Netzkabel (Beschädigung)				
Schutzleiter (angeklemmt)				
Ein- / Aus-Schalter				
Verwendete Chemikalien				
Freigegebene Chemikalien				

Prüfdaten	ermittelter Wert	eingestellt auf
Hochdruckdüse		
Betriebsdruck.....bar		
Abschaltdruck.....bar		
Schutzleiterwiderstand nicht überschritten /Wert		
Isolation		
Arbeitsstrom		
Abschaltpistole verriegelt		

Prüfergebnis ankreuzen

Das Gerät wurde entsprechend den Richtlinien für Flüssigkeitsstrahler durch einen Sachkundigen geprüft, die festgestellten Mängel wurden beseitigt, so dass die Arbeitssicherheit bestätigt wird.

Das Gerät wurde entsprechend den Richtlinien für Flüssigkeitsstrahler durch einen Sachkundigen geprüft. Die Arbeitssicherheit ist erst nach Beseitigung der festgestellten Mängel durch Reparatur bzw. Austausch der beschädigten Teile wieder sichergestellt.

Die nächste Wiederholungsprüfung nach den Richtlinien für Flüssigkeitsstrahler muß spätestens durchgeführt werden bis: Monat..... Jahr.....

Ort, Datum..... Unterschrift.....

Prüfbericht für Hochdruckreiniger

Gewerbliche Hochdruckreiniger müssen alle 12 Monate von einem Sachkundigen überprüft werden! Prüfbericht über die jährliche Arbeitssicherheitsprüfung (UVV) gemäß den Richtlinien für Flüssigkeitsstrahler. (Dieses Prüfformular dient als Nachweis für die Durchführung der Wiederholungsprüfung und ist gut aufzubewahren!) Kränzle-Prüfsiegelmarken: Best.-Nr.UVV200106

Eigentümer: Typ:.....
 Anschrift:..... Serien-Nr.:.....
 Reparatur-Auftrags-Nr.:.....

Prüfumfang	I.O.	ja	nein	repariert
Typenschild (vorhanden)				
Betriebsanleitung (vorhanden)				
Schutzverkleidung, -vorrichtung				
Druckleitung (Dichtheit)				
Manometer (Funktion)				
Schwimmerventil (Dichtheit)				
Spritzeinrichtung (Kennzeichnung)				
HD-Schlauch/Einbindung (Beschädigung, Kennzeichnung)				
Sicherheitsventil öffnet bei 10 % / 20 % Überschreitung				
Netzkabel (Beschädigung)				
Schutzleiter (angeklemmt)				
Ein- / Aus-Schalter				
Verwendete Chemikalien				
Freigegebene Chemikalien				

Prüfdaten	ermittelter Wert	eingestellt auf
Hochdruckdüse		
Betriebsdruck.....bar		
Abschaltdruck.....bar		
Schutzleiterwiderstand nicht überschritten /Wert		
Isolation		
Arbeitsstrom		
Abschalt pistole verriegelt		

Prüfergebnis ankreuzen

- Das Gerät wurde entsprechend den Richtlinien für Flüssigkeitsstrahler durch einen Sachkundigen geprüft, die festgestellten Mängel wurden beseitigt, so dass die Arbeitssicherheit bestätigt wird.
- Das Gerät wurde entsprechend den Richtlinien für Flüssigkeitsstrahler durch einen Sachkundigen geprüft. Die Arbeitssicherheit ist erst nach Beseitigung der festgestellten Mängel durch Reparatur bzw. Austausch der beschädigten Teile wieder sichergestellt.

Die nächste Wiederholungsprüfung nach den Richtlinien für Flüssigkeitsstrahler muß spätestens durchgeführt werden bis: Monat..... Jahr.....

Ort, Datum..... Unterschrift.....



I. Kränzle GmbH
Elpke 97
D - 33605 Bielefeld

Technische Änderungen vorbehalten. Best.-Nr. 30.246 0

Nachdruck nur mit Genehmigung der Firma Kränzle.

Stand 08.12.2014

■ Made
■ in
■ Germany