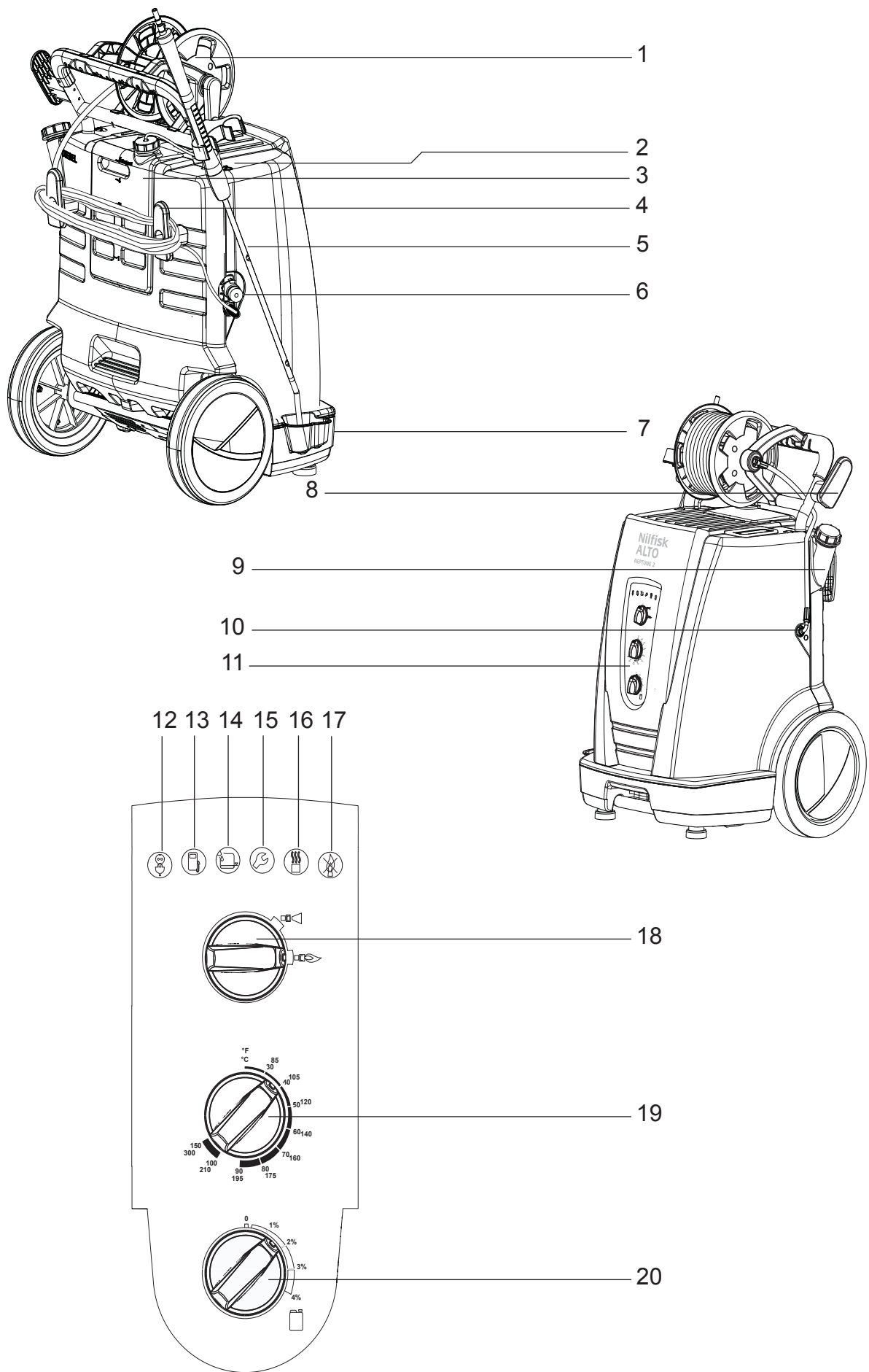


Operating instructions



NEPTUNE 1
NEPTUNE 2
NEPTUNE 2 Special





EN	4
DE	25
FR	46
NL	57
IT	87
NO	107
SV	127
DA	147
FI	167
SL	187
HR	207
SK	227
CS	247
PL	267
HU	287
BG	307
RU	332
ET	352
LV	372
LT	392
ES	412
PT	432
EL	452
TR	472
KO	492

Inhalt

Kennzeichnung von Hinweisen	26
1 Wichtige Sicherheitshinweise	26
2 Beschreibung	2.1 Verwendungszweck.....	29
	2.2 Bedienelemente	29
3 Vor der Inbetriebnahme	3.1 Aufstellung.....	30
	3.2 Vor Gebrauch	30
	3.3 Reinigungsmitteltank füllen ¹⁾	30
	3.4 Brennstofftank füllen.....	31
	3.5 Hochdruckschlauch anschließen.....	31
	3.6 Wasserschlauch anschließen.....	31
	3.7 Elektrischer Anschluss	32
	3.8 Frostschutzmittel auffangen	32
4 Bedienung / Betrieb	4.1 Gerät einschalten	33
	4.2 Anschlüsse	33
	4.3 Druckregulierung mit der Ergo Variopress-Spritzeinrichtung ¹⁾	34
	4.4 Verwendung von Reinigungsmitteln	34
5 Anwendungsgebiete und Arbeitsmethoden	5.1 Arbeitstechniken.....	35
	5.2 Typische Anwendungen	35
6 Nach der Arbeit	6.1 Gerät ausschalten und Versorgungsleitungen trennen	37
	6.2 Aufrollen von Anschlussleitung und Hochdruckschlauch und Verstauen von Zubehör	37
	6.3 NEPTUNE 1 Aufbewahrung (frostsichere Lagerung)	37
	6.4 NEPTUNE 2 Aufbewahrung (frostsichere Lagerung).....	38
	6.5 Den Reiniger transportieren	38
7 Wartung	7.1 Wartungsplan	39
	7.2 Wartungsarbeiten	39
8 Behebung von Störungen	8.1 Anzeigen am Bedienfeld	40
	8.2 Weitere Störungen	41
9 Sonstiges	9.1 Gerät der Wiederverwertung zuführen	42
	9.2 Garantie.....	42
	9.3 EG-Konformitätserklärung.....	42
	9.4 Technische Daten.....	43



Kennzeichnung von Hinweisen



Sicherheitshinweise, die bei Nichtbeachtung Gefährdungen für Personen hervorrufen können, sind mit diesem Gefahrensymbol besonders gekennzeichnet.



Hier stehen Ratschläge oder Hinweise, die das Arbeiten erleichtern und für einen sicheren Betrieb sorgen.



Bevor Sie den Hochdruckreiniger in Betrieb nehmen, lesen Sie unbedingt die Betriebsanleitung durch und bewahren Sie diese griffbereit auf.



Dieses Symbol finden Sie bei Sicherheitshinweisen, deren Nichtbeachtung Gefahren für das Gerät und dessen Funktion hervorrufen kann.

1 Wichtige Sicherheitshinweise



Zu Ihrer eigenen Sicherheit

Das Gerät darf

- nur von Personen benutzt werden, die in der Handhabung unterwiesen und ausdrücklich mit der Bedienung beauftragt sind
- nur unter Aufsicht betrieben werden
- nicht von Kindern benutzt werden
- darf nicht von körperlich oder geistig Behinderten verwendet werden

VORSICHT!

Der Hochdruckstrahl kann gefährlich sein, wenn er missbraucht wird. Der Strahl darf nicht auf Personen, Tiere, unter Spannung stehende Anlagen, oder auf das Gerät selbst gerichtet werden.

Schutzkleidung, Gehörschutz und Schutzbrille tragen.

Gerät nicht verwenden, wenn Personen ohne Schutzkleidung auf der Arbeitsfläche sind. Den Strahl nicht auf sich selbst oder andere Personen richten, um Kleidung oder Schuhe zu reinigen. Den Strahl nicht auf lebende Tiere richten.

Beim Betrieb des Gerätes treten an der Spritzeinrichtung Rückstoßkräfte auf, bei abgewinkelterm Sprührohr zusätzlich ein Drehmoment, daher Spritzeinrichtung fest in beiden Händen halten.

Allgemeines

Das Betreiben des Hochdruckreinigers unterliegt den geltenden nationalen Bestimmungen.

Neben der Betriebsanleitung und den im Verwenderland geltenden verbindlichen Regelungen zur Unfallverhütung sind auch die anerkannten fachtechnischen Regeln für sicherheits- und fachgerechtes Arbeiten zu beachten. Jede sicherheitsbedenkliche Arbeitsweise ist zu unterlassen.

Den Auslöser nicht festbinden.

Transport

Zum sicheren Transport in und auf Fahrzeugen empfehlen wir, das Gerät rutsch- und kippstabil mit Bändern zu fixieren.

Wenn Gerät und Zubehör bei Temperaturen um oder unter 0°C transportiert werden, Frostschutzmittel sollte vorher in die Pumpe und den Kessel gezogen werden wie in Kapitel 6 beschrieben.

Vor der Inbetriebnahme

Wenn Ihr Gerät eine Dreiphasenversion ist und ohne Stecker ausgeliefert wurde, so lassen Sie es von einem Elektriker mit einem geeigneten Dreiphasenstecker mit Schutzleiterkontakt ausrüsten.

Vor jeder Inbetriebnahme sind die Netzanschlussleitung und andere wichtige Teile des Gerätes wie der Hochdruckschlauch und die Spritzpistole zu kontrollieren. Das Gerät nicht in Betrieb nehmen, wenn eines dieser Teile beschädigt ist.

Das Gerät so aufstellen, dass der Netzstecker leicht erreicht werden kann.

Prüfen Sie regelmäßig, ob die Netzanschlussleitung Beschädigungen oder Alterserscheinungen aufweist. Gerät nur mit einwandfreier Netzanschlussleitung in Betrieb nehmen.

Wenn die Anschlussleitung beschädigt ist, muss sie durch den Hersteller, seinen Kundendienst oder eine ähnlich qualifizierte Person ersetzt werden, um Gefährdungen zu vermeiden.

VORSICHT!

Ungeeignete Verlängerungsleitungen können eine Gefahrenquelle darstellen. Leitung immer vollständig von der Kabeltrommel



abwickeln, um ein Überhitzen der Anschlussleitung zu vermeiden.

Stecker und Kupplungen von Netzanschluss- und Verlängerungsleitungen müssen wasserdicht sein.

Bei Verwendung einer Verlängerungsleitung auf die Mindestquerschnitte der Leitung achten:

Leitungslänge	Stromaufnahme	
	<16 A	<25 A
bis 20m	Ø1.5mm ²	Ø2.5mm ²
20m bis 50m	Ø2.5mm ²	Ø4.0mm ²

Überprüfen Sie die Nennspannung des Hochdruckreinigers, bevor Sie diesen ans Netz anschließen. Überzeugen Sie sich davon, dass die auf dem Typenschild angegebene Spannung mit der örtlichen Netzspannung übereinstimmt.

Der elektrische Anschluss für dieses Gerät muss von einem Elektroinstallateur ausgeführt worden sein und IEC 60364 und den länderspezifischen Vorschriften entsprechen.

Es wird empfohlen, dass in den elektrischen Anschluss zu diesem Gerät

- entweder ein Fehlerstrom-Schutzschalter, der die Netzspannung unterbricht, wenn der Fehlerstrom während 30 ms 30 mA übersteigt,
- oder ein Erdungsprüfer aufgenommen wird.

Das zu reinigende Objekt ist zu prüfen, ob beim Reinigen von diesem gefährliche Stoffe gelöst und an die Umwelt abgegeben werden, z.B. Asbest, Öl. Empfindliche Teile aus Gummi, Stoff o.ä. nicht mit dem Rundstrahl reinigen. Beim Reinigen auf genügend Abstand zwischen Hochdruckdüse und Oberfläche achten um eine Beschädigung der zu reinigenden Oberfläche zu vermeiden.

Hochdruckschlauch nicht als Zugseil verwenden!

Maximaler zulässiger Arbeitsdruck und Temperatur sind auf dem Hochdruckschlauch aufgedruckt.

 **Gerät frostfrei lagern oder verwenden Sie ein Frostschutzmittel!**

Gerät nie ohne Wasser in Betrieb nehmen. Auch kurzzeitiger Wassermangel führt zu schwerer Beschädigung der Pumpenmanschetten.

Wasseranschluss



Dieser Hochdruckreiniger darf nur an einen Trinkwasseranschluss angeschlossen werden, wenn eine entsprechende Rückstausicherung des Typs BA gemäß **EN 60335-2-79** installiert ist. Wenn die Rückstausicherung nicht mitgeliefert wurde, können Sie diese bei Ihrem Händler bestellen. Die Länge des Schlauchs zwischen der Rückstausicherung und dem Hochdruckreiniger muss mindestens 6 Meter betragen (und einen Durchmesser von mindestens 3/4" haben), um mögliche Druckspitzen auszugleichen. Der Saugbetrieb (z. B. aus einem Regenwasserbehälter) erfolgt ohne Rückstausicherung. Fragen Sie Ihren Händler nach Empfehlungen für den Saugsatz. Sobald das Wasser das Dosierventil durchflossen hat, ist es kein Trinkwasser mehr.

Betrieb

Während des Betriebs alle Abdeckungen und Türen des Gerätes geschlossen halten.

Netzanschlussleitung nicht beschädigen (z. B. durch Überfahren, Zerren, Quetschen). Netzanschlussleitung nur direkt am Stecker ausziehen (nicht durch Ziehen, Zerren an der Anschlussleitung).

ACHTUNG!

Dieses Gerät wurde entwickelt für die Verwendung von Reinigungsmitteln, die vom Hersteller

geliefert oder empfohlen werden. Die Verwendung von anderen Reinigungsmitteln oder Chemikalien kann die Sicherheit des Gerätes beeinträchtigen.

VORSICHT!

Das Gerät ist für die Verwendung von Heizöl EL oder Dieselöl vorgesehen. Ungeeignete Brennstoffe (z.B. Benzin) dürfen nicht verwendet werden, da sie eine Gefahr darstellen können.

Das Gerät an Tankstellen oder anderen Gefahrenbereichen wegen der möglichen vom Brenner ausgehenden Explosionsgefahr nur außerhalb der festgelegten Gefahrenbereiche einsetzen (In Deutschland: TRbF - Technische Richtlinien für brennbare Flüssigkeiten beachten).

Beim Aufstellen in Räumen für geeignete Lüftung sorgen und sicherstellen, dass die Abgase in geeigneter Weise abgeführt werden. Vorschläge über Anschluss-Systeme stellen wir gerne zur Verfügung.

Bei Anschluss des Gerätes an eine Kaminanlage die Landesbauordnung beachten. Vorschläge über Anschluss-Systeme stellen wir gerne zur Verfügung.

VORSICHT!



Vorsicht wenn in der Phase des Abdampfens heißes Wasser und Dampf mit bis zu 150°C austritt.

VORSICHT!



Die Abgasöffnung nicht berühren und nicht abdecken. Verletzungs- und Brandgefahr.

Den Kamin nicht berühren, abdecken oder Schlauch bzw. Schnur über ihn legen. Gefahr für Personen, Risiko von Überhitzung und Feuer.



Elektrik



VORSICHT!

Elektrogeräte niemals mit Wasser abspritzen: Gefahr für Personen, Kurzschlussgefahr.

Einschaltvorgänge erzeugen kurzzeitige Spannungsabsenkungen.

Bei Netzimpedanzen (Hausanschluss) kleiner als $0,15\Omega$ sind keine Störungen zu erwarten.

Im Zweifel kontaktieren Sie Ihr Stromversorgungsunternehmen.

Wartung und Reparatur

ACHTUNG!

Vor dem Reinigen und Warten des Gerätes ist grundsätzlich der Netzstecker zu ziehen.

Nur Wartungsarbeiten ausführen, die in der Betriebsanleitung beschrieben sind. Ausschließlich Original-Ersatzteile verwenden.

Keine technischen Änderungen am Hochdruckreiniger vornehmen.

VORSICHT!

Hochdruckschläuche, Fittings und Kupplungen sind wichtig für die Sicherheit des Gerätes. Nur vom Hersteller zugelassene Hochdruckteile verwenden!

Die Netzanschlussleitung darf nicht von der vom Hersteller angegebenen Ausführung abweichen und nur von einer Elektrofachkraft gewechselt werden. Für weitergehende Wartungs- bzw. Reparaturarbeiten wenden Sie sich bitte an den Nilfisk-ALTO-Service oder eine autorisierte Fachwerkstätte!

Prüfung

Der Hochdruckreiniger entspricht den deutschen »Richtlinien für Flüssigkeitsstrahler«. Der Hochdruckreiniger ist nach der »UVV-Arbeiten mit Flüssigkeitsstrahlern (BGV D15)« bei Bedarf, jedoch

mindestens alle 12 Monate durch Sachkundige auf Betriebssicherheit zu prüfen.

An elektrischen Geräten muss nach jeder Instandsetzung oder Änderung der Schutzleiterwiderstand, der Isolationswiderstand und der Ableitstrom gemessen werden. Außerdem ist eine Sichtprüfung der Anschlussleitung, eine Spannungs- und Strommessung und eine Funktionsprüfung durchzuführen. Als Sachkundige stehen Ihnen unsere Kundendienst-Techniker zur Verfügung.

Die vollständigen UVV 'Arbeiten mit Flüssigkeitsstrahlern' sind zu beziehen beim Carl Heymanns-Verlag KG, Luxemburger Straße 449, 50939 Köln oder bei der zuständigen Berufsgenossenschaft.

Die druckführenden Teile dieses Hochdruckreinigers sind gemäß §9 der Druckbehälterverordnung ordnungsgemäß hergestellt und mit Erfolg einer Druckprüfung unterzogen.

Sicherheitseinrichtungen

Unzulässig hoher Druck wird beim Ansprechen der Sicherheitseinrichtung über eine Bypassleitung ohne Restdruck in die Saugleitung der Pumpe zurückgeleitet.

Fällt die Förderleistung unter einen festgestellten Wert, schaltet der eingebaute Strömungswächter den Ölbrenner automatisch ab. Der Ölbrenner ist auf Dauerzündung eingestellt. Als zusätzliche Sicherungsmaßnahme ist in den Kamin des Hitzetauschers ein Thermo-Sensor integriert. Eine Überhitzung des Gerätes ist somit ausgeschlossen.

Die Sicherheitseinrichtungen sind werkseitig eingestellt und verplombt und dürfen nicht verstellt werden.

ACHTUNG!

- Das Einatmen von Aerosolen kann gesundheitsgefährdend sein.
- Gegebenenfalls eine Vorrichtung verwenden, um die Erzeugung von Aerosolen zu vermeiden oder zu verringern, z. B. eine Abdeckung der Düse.
- Zum Schutz gegen Aerosole eine Atemmaske der Klasse FFP 2 oder höher verwenden.

2 Beschreibung

2.1 Verwendungszweck

Dieser Hochdruckreiniger wurde für eine professionelle Verwendung entworfen. Er kann zum Reinigen von landwirtschaftlichen Maschinen, Konstruktionsmaschinen, Ställen, Fahrzeugen, rostigen Flächen und Ähnlichem verwendet werden.

Das Gerät ist nicht für die Reinigung von Flächen, die mit Lebensmitteln in Kontakt kommen, zugelassen.

In Kapitel 5 wird die Verwendung des Hochdruckreinigers für unterschiedliche Aufgaben beschrieben.

Verwenden Sie das Gerät nur gemäß den in dieser Anleitung enthaltenen Anweisungen. Jegliche anderweitige Verwendung kann das Gerät oder die zu reinigende Oberfläche beschädigen und zu schweren Verletzungen führen.

2.2 Bedienelemente



Abbildung siehe vorne in dieser Betriebsanleitung.

- | | |
|--|---|
| 1. Schlauchtrommel ¹⁾ | 11. Bedienfeld |
| 2. Verriegelung der Abdeckung | 12. Bereitschaftsanzeige |
| 3. Behälter für Reinigungsmittel | 13. Brennstoff nachfüllen |
| 4. Kabelhaken | 14. Nilfisk-ALTO AntiStone nachfüllen ¹⁾ |
| 5. Spritzpistole | 15. Wartung durch Nilfisk-ALTO-Service fällig |
| 6. Wasseranschluss | 16. Boiler überhitzt |
| 7. Sprührohr-Ablage | 17. Flammenfühler verschmutzt |
| 8. Schlauchbügel | 18. Hauptschalter |
| 9. Einfüllstutzen für Brennstoff | 19. Temperaturregler |
| 10. Hochdruck-Schlauchanschluss bei Geräten ohne Schlauchtrommel | 20. Reinigungsmittel-Dosierung ¹⁾ |

DE 3 Vor der Inbetriebnahme

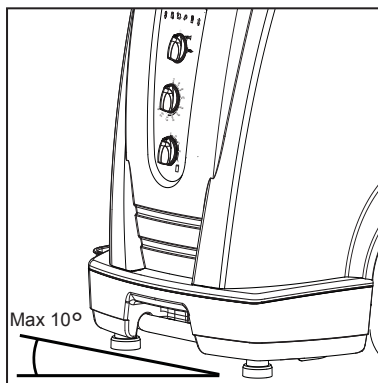
3.1 Aufstellung

Jeder Ölbrenner benötigt für den störungsfreien Betrieb die exakt abgestimmte Mischung von Verbrennungsluft und Brennstoff. Luftdruck und Sauerstoffgehalt sind abhängig vom Einsatzort und je nach Höhenlage unterschiedlich. Dies gilt sowohl für Kerosin als auch für Diesel. Der Hochdruckreiniger wurde im Werk sorgfältig getestet und eingestellt um die größtmögliche Leistung zu erzielen. Das Werk

liegt ca. 140 m (450 ft) über dem Meeresspiegel und die Einstellung des Ölbrenners ist optimal für diese Höhenlage.

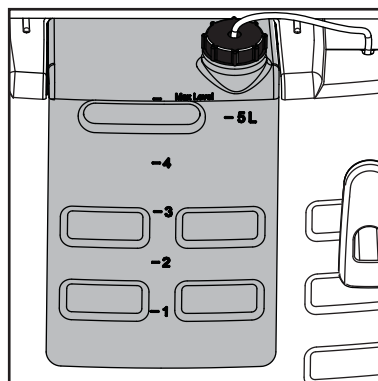
Wenn der Einsatzort des Gerätes mehr als 1200 m (3900 ft) über dem Meeresspiegel liegt, muss der Ölbrenner für einwandfreien Betrieb und Wirtschaftlichkeit darauf abgestimmt werden. Wenden Sie sich dazu bitte an Ihren Händler oder den Nilfisk-ALTO-Service.

3.2 Vor Gebrauch



1. Vor der ersten Inbetriebnahme das Gerät sorgfältig auf Mängel oder Schäden überprüfen und festgestellte Schäden sofort an Ihren Nilfisk-ALTO-Händler melden.
2. Gerät nur in einwandfreiem Zustand in Betrieb nehmen.
3. Der Aufstellungsort des Hochdruckreinigers darf in keine Richtung eine Neigung von über 10° aufweisen.

3.3 Reinigungsmitteltank füllen¹⁾



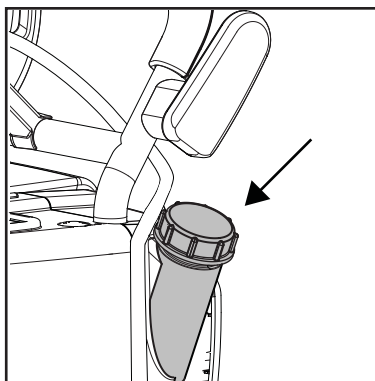
1. Reinigungsmitteltank¹⁾ mit Nilfisk-ALTO-Reinigungsmittel füllen.

Füllmenge siehe Kapitel 9.4 Technische Daten.

3.4 Brennstofftank füllen

HINWEIS!

Bei Temperaturen unter 8°C beginnt das Heizöl zu stocken (Paraffinausscheidung). Dadurch kann es zu Startschwierigkeiten des Brenners kommen. Deshalb vor der Winterperiode dem Heizöl Stockpunkt- und Fließverbesserer (im Heizöl-Fachhandel erhältlich) beimischen oder 'Winter-Dieselöl' verwenden.



Bei kaltem Gerät:

1. Füllen Sie den Tank von einem sauberen Behälter mit frischem Kraftstoff, Heizöl, DIN 51603-1 (ohne Bio-Diesel) oder Diesel EN 590 (Diesel mit einem Bio-Diesel-Gehalt von bis zu 7%).

Diesel nach EN 590 (bis zu 7% Bio-Diesel) kann mit den folgenden Einschränkungen verwendet werden:

Die maximale Lagerzeit im Dieseltank des Hochdruckreinigers: 1 Monat.

Diesel extern für mehr als 6 Monate gelagert, nicht in Nilfisk-ALTO Hochdruckreiniger füllen.

Es empfiehlt sich nicht, Diesel EN 590 für Hochdruckreiniger bei einer Umgebungstemperatur unter 0 ° C zu verwenden.

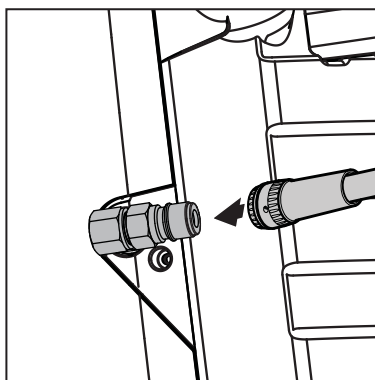
Diesel EN 590 aus einem offenen Behälter nicht verwenden.

Der Brennstoff muss frei von Verunreinigungen sein. Füllmenge siehe 9.4 Technische Daten.

Achten Sie darauf, den Filter des Brennstofftanks nicht zu beschädigen, um das Eindringen von Schmutz in den Tank zu vermeiden.

1. Hochdruckschlauch mit Schnellkupplung am Hochdruckanschluss des Gerätes anschließen.

3.5 Hochdruckschlauch anschließen

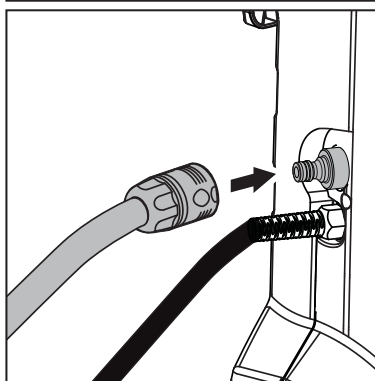


3.6 Wasserschlauch anschließen



Bei schlechter Wasserqualität (Schwemmsand etc.) ein Wasserfeinfilter im Wasserzulauf zu montieren.

Zum Anschluss des Gerätes einen gewebeverstärkten Wasserschlauch mit einer Nennweite von mindestens 3/4" (19 mm) verwenden.

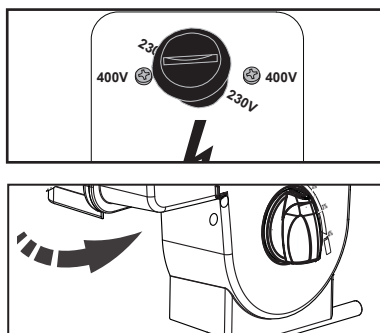


1. Den Wasserschlauch vor dem Anschluss an das Gerät kurz mit Wasser spülen, damit Sand und andere Schmutzteilchen nicht in das Gerät gelangen können.
2. Wasserschlauch am Wasseranschluss anschließen.
3. Wasserhahn öffnen.

Benötigte Wassermenge und Wasserdruck siehe Kapitel 9.4. Technische Daten.

DE

3.7 Elektrischer Anschluss



Bei Geräten mit **Spannungsumschaltung**¹⁾ (siehe Abbildung) unbedingt darauf achten, dass die korrekte Netzspannung am Gerät eingestellt ist, bevor der Netzstecker in die Steckdose gesteckt wird. Andernfalls können die elektrischen Bauteile des

Gerätes zerstört werden.

VORSICHT!

Bei Verwendung von Kabeltrommeln:

1. Wegen Überhitzungs- und Brandgefahr Anschlussleitung immer ganz abwickeln.

Das Gerät nur an eine vorschriftsmäßige elektrische Installation anschließen.

1. Sicherheitshinweise in Kapitel 1 beachten.
2. Gerätestecker in Steckdose stecken.

3.8 Frostschutzmittel auffangen

Das Leitungssystem des Gerätes ist ab Werk mit Frostschutzmittel gefüllt. Die zuerst austretende

Flüssigkeit (ca. 5 l) zur Wiederverwendung in einem Gefäß

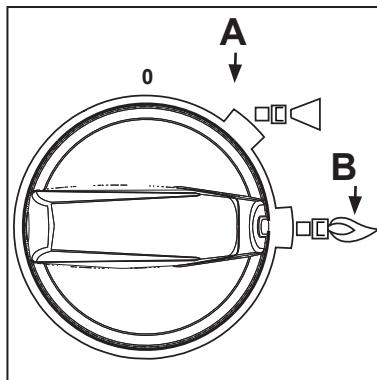
4 Bedienung / Betrieb


4.1 Gerät einschalten



HINWEIS!

Den Nippel immer von eventuellen Schmutzteilchen säubern, bevor das Sprührohr mit der Spritzpistole verbunden wird.

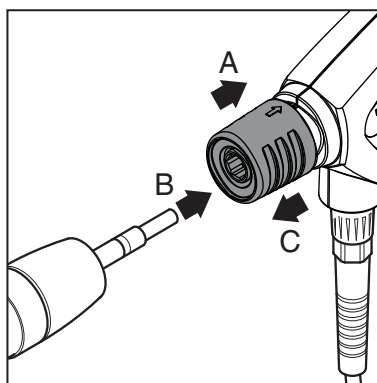


1. Hauptschalter in Stellung Kaltwasser (A) bringen. Die Steuerelektronik führt einen Selbsttest durch, alle LEDs leuchten einmal auf. Der Motor startet.  leuchtet.

2. Die Maschine für Luft durch Betätigung der Spritzpistole entlüften.
3. Bei einem gleichmäßigen Wasserfluss mit den folgenden Schritten fortfahren.

4.2 Anschlüsse

4.2.1 Sprührohr an Spritzpistole anschließen

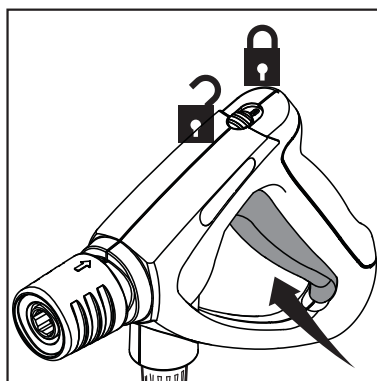


1. Den blauen Schnellkupplungsgriff (A) der Spritzpistole nach hinten ziehen.
2. Den Nippel des Sprührores (B) in die Schnellkupplung stecken und diese loslassen.
3. Das Sprührohr (oder den Aufsatz) nach vorne ziehen um sicherzustellen, dass es fest mit der Spritzpistole verbunden ist.

4.2.2 Kaltwasserbetrieb / Heißwasserbetrieb (bis 100 °C)

ACHTUNG!

Bei Geräten mit Schlauchtrommel: Bei Heißwasserbetrieb den Hochdruckschlauch vollständig von der Schlauchtrommel abwickeln, da sich sonst die Schlauchtrommel durch Hitzeeinwirkung verformen kann.



1. Hauptschalter in Stellung „Heißwasser“ (B) bringen und die gewünschte Temperatur einstellen.
2. Spritzpistole entriegeln und betätigen.

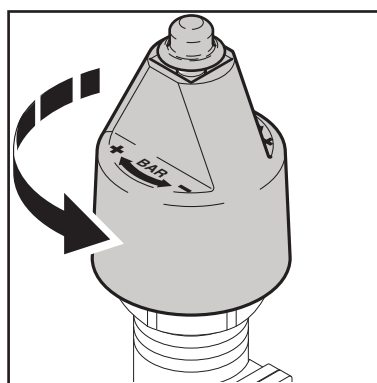
Der Brenner schaltet ein.

Bei Arbeitsunterbrechungen: Sicherungsriegel auch bei kurzzeitigen Arbeitsunterbrechungen einlegen (siehe Abb. im Kapitel 6.1)

4.2.3 Dampfbetrieb (über 100°C)¹⁾



Achten Sie beim Dampfbetrieb auf Austritt von Wasser und Dampf mit einer Temperatur von bis zu 150 °C.

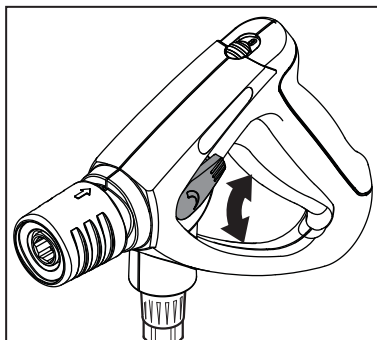


1. Für spezielle Anwendungen Strahlrohr mit Dampfduse verwenden (Vgl. Katalog für Zubehör).
2. Haube öffnen.
3. Drehknopf am Regelsicherheitsblock entgegen dem Uhrzeigersinn bis zum Anschlag drehen.
4. Hauptschalter in Stellung Heißwasser bringen.
5. Temperatur wählen (über 100°C).

DE

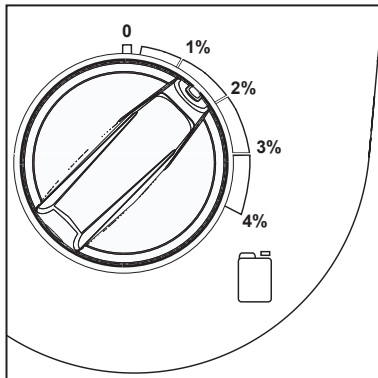
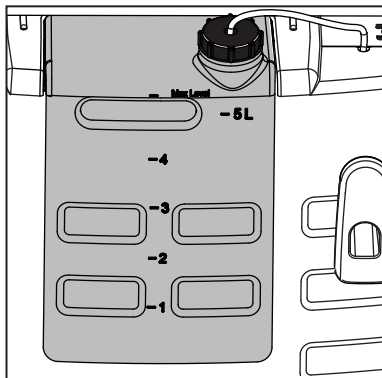
4.3 Druckregulierung (Ergo Vario Press) ¹⁾

Aus Sicherheitsgründen während des Betriebs den Drücker der Spritzeinrichtung niemals festbinden oder sonst fest stellen. Der Drücker muss sich frei schließen können, wenn er losgelassen wird, so dass der Wasserfluss unterbrochen wird.



1. Den Vario-Drücker benutzen, um den Wasserfluss und damit den Druck zu verändern
2. Den Drücker nach vorne schieben, um vollen Druck und Durchfluss zu erreichen

4.4 Verwendung von Reinigungsmitteln



ACHTUNG!

Reinigungsmittel dürfen nicht antrocknen. Die zu reinigende Oberfläche könnte sonst beschädigt werden!
Für spezielle Anwendungen (z.B. Desinfektion) ist die angesaugte Reinigungsmittelmenge durch auslitern zu ermitteln. Wasserdurchsatz des Gerätes siehe Kapitel 9.4 Technische Daten.

NEPTUNE 1

Nur im Niederdruckbetrieb können Reinigungsmittel über den serienmäßig eingebauten Injektor angesaugt werden:

1. Reinigungsmittel gemäß den Anweisungen des Herstellers verdünnen.
2. Kappe am FlexoPowerPlus Düsenkopf bis zum Anschlag in Richtung „CHEM“ drehen.
3. Mithilfe des Dosierventils kann die Menge des Reinigungsmittels reguliert werden.
4. Hauptschalter Hauptschalter in Stellung „I“ drehen.
5. Die Sprühpistole betätigen.

NEPTUNE 2

1. Gewünschte Konzentration des Reinigungsmittels an der Reinigungsmittel-Dosierung einstellen.
2. Das zu reinigende Objekt einsprühen.
3. Je nach Verschmutzungsgrad einwirken lassen. Anschließend mit Hochdruckstrahl klarspülen.

5 Anwendungsgebiete und Arbeitsmethoden

5.1 Arbeitstechniken

Wirkungsvolle Hochdruckreinigung wird erreicht durch Beachtung einiger weniger Richtlinien, kombiniert mit Ihren eigenen Erfahrungen in speziellen Bereichen. Zubehör und Reinigungsmittel können, wenn sie korrekt eingesetzt werden, die Reinigungswirkung verstärken. Hier finden sie einige grundsätzliche Hinweise.

5.1.1 Einweichen

Verkrustete oder dicke Schichten von Schmutz können gelöst oder aufgeweicht werden, indem sie eine Zeitlang eingeweicht werden. Eine ideale Methode in der Landwirtschaft – zum Beispiel in Schweineställen. Die Einweichmethode wird erreicht durch Einsatz von Schaum- oder einfachen alkalischen Reinigern. Lassen Sie das Reinigungsmittel vor der Hochdruckreinigung für ungefähr 15 Minuten auf die Schmutzoberfläche einwirken. Das Ergebnis ist eine wesentlich schnellere Hochdruckreinigung.

5.1.2 Reinigungsmittel und Schaum aufbringen

Reinigungsmittel und Schaum sollten auf die trockene Oberfläche (nicht in direktem Sonnenschein) aufgesprüht werden damit das Reinigungsmittel ohne weitere Verdünnung mit dem Schmutz in Kontakt kommt. An senkrechten Flächen von unten nach oben arbeiten, um Schlieren zu vermeiden, wenn die Reinigungsmittellösung abläuft. Einige Minuten einwirken lassen bevor mit dem Hochdruckstrahl gereinigt wird. Reinigungsmittel nicht antrocknen lassen.

5.1.3 Temperatur

Die Reinigungswirkung wird bei höheren Temperaturen verstärkt. Insbesondere Fette und Öle können leichter und schneller gelöst werden. Proteine können bei Temperaturen um 60°C am besten gelöst werden, Öle und Fette bei 70°C bis 90°C.

5.1.4 Mechanische Einwirkung

Um starke Schmutzschichten aufzulösen, wird zusätzliche mechanische Einwirkung notwendig. Spezielle Sprührohre und (rotierende) Waschbürsten bieten den besten Effekt um die Schmutzschicht zu lösen.

5.1.5 Große Wasserleistung und hoher Druck

Hoher Druck ist nicht immer die beste Lösung und zu hoher Druck kann Oberflächen beschädigen. Die Reinigungswirkung hängt ebenso von der Wasserleistung ab. Ein Druck von 100 bar ist für die Fahrzeugreinigung ausreichend (in Verbindung mit warmem Wasser). Größere Wasserleistung ermöglicht das Spülen und den Transport des gelösten Schmutzes.

5.2 Typische Anwendungen

5.2.1 Landwirtschaft

Anwendung	Zubehör	Methode
Ställe Schweinepferch Reinigung von Wänden, Böden, Einrichtung Desinfektion	Schauminjektor Schaumlanze Floor Cleaner Reinigungsmittel Universal Alkafoam Desinfektion DES 3000	1. Einweichen – Schaum auf alle Oberflächen aufbringen (von unten nach oben) und 30 Minuten einwirken lassen. 2. Schmutz mit Hochdruck und ggf. entsprechendem Zubehör entfernen. An senkrechten Flächen wieder von unten nach oben arbeiten. 3. Zum Transport von großen Schmutzmengen auf größtmöglichen Wasserdurchsatz einstellen 4. Um die Hygiene sicherzustellen, nur empfohlene Desinfektionsmittel benutzen. Desinfektionsmittel nur nach vollständiger Entfernung des Schmutzes auftragen.
Fuhrpark Traktor, Pflug etc.	Standard Lanze Reinigungsmittelinjektor Gebogene Lanze und Unterbodenwäscher Bürsten	1. Reinigungsmittel auf die Oberfläche aufbringen um den Schmutz zu lösen. Von unten nach oben arbeiten. 2. Mit dem Hochdruckstrahl abspülen. Wieder von unten nach oben arbeiten. Benutzen Sie Zubehör um an schwer zugänglichen Stellen zu reinigen. 3. Reinigen sie empfindliche Teile wie Motoren und Gummi mit niedrigerem Druck um Beschädigungen zu vermeiden.



5.2.2 Fahrzeuge

Anwendung	Zubehör	Methode
Fahrzeugoberflächen	<p>Standard Lanze Reinigungsmittelinjektor Gebogene Lanze und Unterbodenwäscher Bürsten.</p> <p>Reinigungsmittel Aktive Shampoo Aktive Foam Sapphire Super Plus Aktive Wax Allosil RimTop</p>	<ol style="list-style-type: none"> 1. Reinigungsmittel auf die Oberfläche aufbringen um den Schmutz zu lösen. Von unten nach oben arbeiten. Um Insektenreste zu entfernen mit z.B. Allosil versprühen, dann mit Niederdruck spülen und das ganze Fahrzeug unter Zugabe von Reinigungsmittel reinigen. Reinigungsmittel für ca. 5 Minuten einwirken lassen. Metallische Oberflächen können mit RimTop gereinigt werden. 2. Mit dem Hochdruckstrahl abspülen. Wieder von unten nach oben arbeiten. Benutzen Sie Zubehör um an schwer zugänglichen Stellen zu reinigen. Benutzen Sie Bürsten. Kurze Sprührohre sind für die Reinigung von Motoren und Radkästen. Gebogene Sprührohre oder Unterbodenwäscher verwenden. 3. Reinigen sie empfindliche Teile wie Motoren und Gummi mit niedrigerem Druck um Beschädigungen zu vermeiden. 4. Bringen Sie mit dem Hochdruckreiniger Flüssigwachs auf, um die Wiederanschmutzung zu verringern.

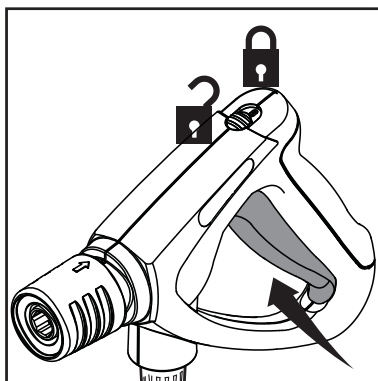
5.2.3 Bau und Industrie

Anwendung	Zubehör	Methode
<p>Oberflächen</p> <p>Metallische Gegenstände</p>	<p>Schauminjektor Standard Lanze Gebogene Lanze Tankreinigungskopf</p> <p>Reinigungsmittel Intensive J25 Multi Combi Aktive Alkafoam</p> <p>Desinfektion DES 3000</p>	<ol style="list-style-type: none"> 1. Eine dicke Schaumschicht auf die trockene Oberfläche aufbringen. An senkrechten Flächen von unten nach oben arbeiten. Schaum für ca. 30 Minuten einwirken lassen für optimalen Effekt. 2. Mit dem Hochdruckstrahl abspülen. Benutzen Sie entsprechendes Zubehör. Hohen Druck verwenden um den Schmutz zu lösen. Niederen Druck und hohe Wassermenge verwenden um den Schmutz abzutransportieren. 3. Desinfektionsmittel nur nach vollständiger Entfernung des Schmutzes auftragen. <p>Starke Verschmutzungen, z.B. in Schlachthöfen, können mit großer Wassermenge abtransportiert werden.</p> <p>Tankreinigungsköpfe dienen zur Reinigung von Fässern, Bottichen, Misch tanks usw. Tankreinigungsköpfe sind hydraulisch oder elektrisch angetrieben und ermöglichen eine automatische Reinigung ohne ständige Beobachtung.</p>
Verrostete, beschädigte Oberflächen vor der Behandlung	Nassstrahleinrichtung	<ol style="list-style-type: none"> 1. Naßstrahleinrichtung mit dem Hochdruckreiniger verbinden und Saugschlauch in den Sandbehälter stecken. 2. Während der Arbeit Schutzbrille und -kleidung tragen. 3. Mit dem Sand/Wasser-Gemisch kann Rost und Lack entfernt werden. 4. Nach dem Sandstrahlen Oberflächen versiegeln gegen Rost (Metall) oder Fäulnis (Holz).

Dies sind nur einige Anwendungsbeispiele. Jede Reinigungsaufgabe ist unterschiedlich. Bitte setzen Sie sich bezüglich der besten Lösung für Ihre Reinigungsaufgabe mit Ihrem Nilfisk-ALTO Händler in Verbindung.

6 Nach der Arbeit

6.1 Gerät ausschalten und Versorgungsleitungen trennen



1. Wasserhahn schließen.
2. Spritzpistole ohne Verbindungslanze betätigen, um das gesamte Restwasser aus dem System zu entfernen.
3. Hauptschalter ausschalten, Schalter auf Stellung "OFF".
4. Gerätestecker aus der Steckdose ziehen.
5. Spritzpistole betätigen, bis das Gerät drucklos ist.
6. Sicherheitsriegel an der Spritzpistole einlegen.
7. Wasserschlauch vom Gerät trennen.

6.2 Aufrollen von Anschlussleitung und Hochdruckschlauch und Verstauen von Zubehör

Um Unfällen vorzubeugen, sollten Anschlussleitung und Hochdruckschlauch immer sorgfältig aufgerollt werden.

Sprührohr in die Halterung einlegen.

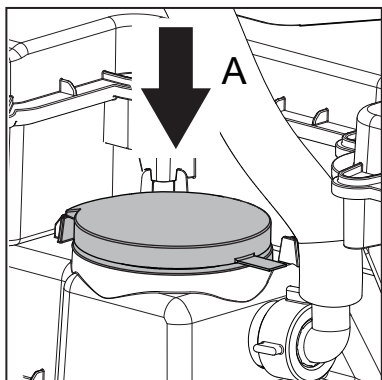
6.3 NEPTUNE 1 Aufbewahrung (frostsichere Lagerung)

Bewahren Sie das Reinigungsgerät in einem trockenen Raum auf. Sollten darin Temperaturen unter 0°C auftreten, dann schützen Sie das Gerät wie folgt:

1. Entfernen Sie den Wasserzulauf.
2. Legen Sie den Zulaufschlauch in einen Eimer mit einem Frostschutzmittel.
3. Entfernen Sie Sprühlanze.
4. Schalten Sie das Gerät ein, wobei sich der Hauptschalter in der Stellung "Kaltes Wasser" befinden muss.
5. Betätigen Sie die Spritzpistole.
6. Betätigen Sie die Spritzpistole während des Saugens zwei oder drei Mal.
7. Das Gerät ist gegen Frost geschützt wenn die Lösung mit dem Frostschutzmittel aus der Spritzpistole austritt.
8. Verriegeln Sie die Sperrklinke an der Spritzpistole.
9. Nehmen Sie den Zulaufschlauch wieder aus dem Eimer heraus.
10. Schalten Sie den Reiniger wieder aus und lagern Sie ihn stehend.
11. Wenn Sie das Gerät wieder in Betrieb nehmen möchten, so ist die Frostschutzlösung aufzufangen und zur späteren Wiederverwendung aufzubewahren oder ordnungsgemäß zu entsorgen.

DE

6.4 NEPTUNE 2 Aufbewahrung (frostsichere Lagerung)

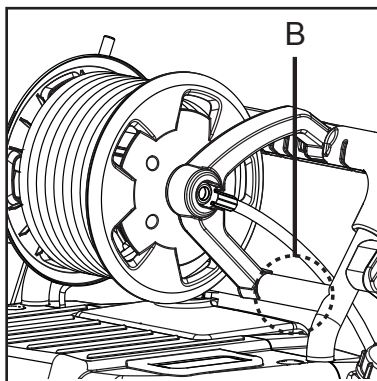
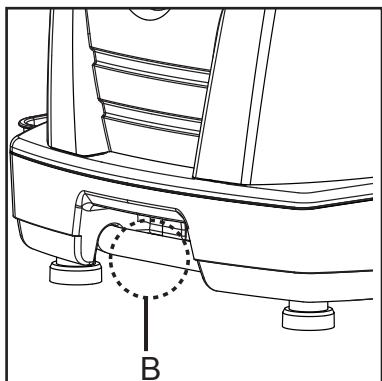


Gerät in einem trockenen, frostsicheren Raum abstellen oder wie nachfolgend beschrieben frostsicher machen:

1. Wasserschlauch vom Gerät trennen.
2. Sprührohr abnehmen.
3. Gerät einschalten, Schalterstellung Kaltwasser.
4. Spritzpistole betätigen.
5. Den Deckel öffnen.
6. Frostschutzmittel (ca. 5 l) nach und nach in den Wasserkasten (A) einfüllen.
7. Während des Ansaugvorgangs Spritzpistole 2 bis 3 mal betätigen.

8. Das Gerät ist frostsicher, wenn Frostschutzmittellösung aus der Spritzpistole austritt.
9. Sicherungsriegel an der Spritzpistole einlegen.
10. Den Deckel schließen.
11. Gerät ausschalten, Schalterstellung „OFF“.
12. Um jedes Risiko zu vermeiden, lagern Sie das Gerät vorübergehend aufrechtstehend in einem beheizten Raum.
13. Bei der nächsten Inbetriebnahme die Frostschutzmittellösung zur Wiederverwendung auffangen.

6.5 Den Reiniger transportieren



Das Gerät kann sich während des Transport in aufrechter oder geneigter Position befinden.

Benutzen Sie die Befestigungspunkte (B), wenn Sie es mit Gurten sichern.



Achten Sie darauf, dass bei plötzlichen starken Bewegungen während des Transports das Risiko besteht, dass Wasser ausläuft.

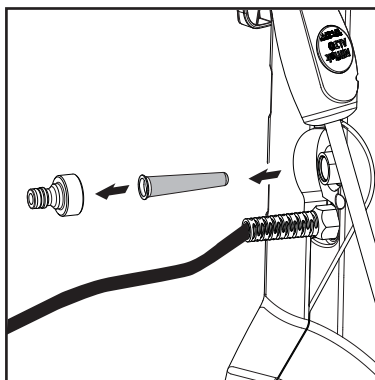
7 Wartung

7.1 Wartungsplan

Warten Sie Wasser- und Brennstofffilter wie erforderlich.

7.2 Wartungsarbeiten

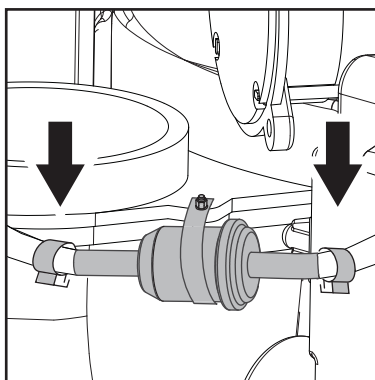
7.2.1 Wasserfilter reinigen



Im Wasserzulauf sind zwei Siebe montiert die größere Schmutzpartikel zurückhalten, damit diese nicht in die Hochdruckpumpe gelangen.

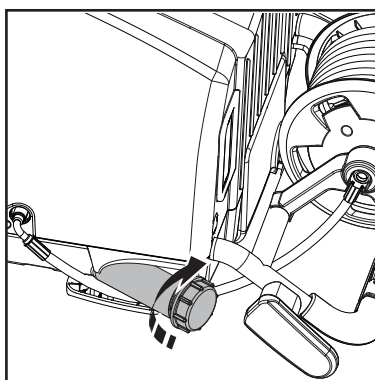
1. Schnellkupplung mit Werkzeug abschrauben
2. Filter entfernen und reinigen
3. Filter und Kupplung wieder montieren.

7.2.2 Wartung des Brennstofffilters



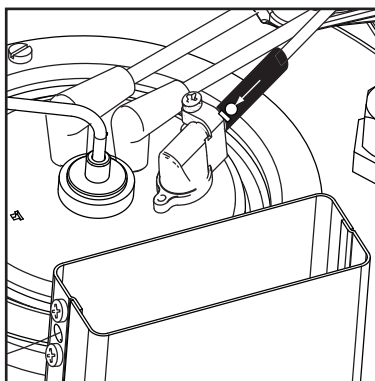
1. Schlauchclips öffnen
2. Den Brennstofffilter ersetzen
3. Schlauchclips schließen reinigen/erneuern.
4. Reinigungsflüssigkeit / defekten Filter ordnungsgemäß entsorgen.

7.2.3 Den Brennstofftank entleeren



1. Den Deckel abschrauben
2. Das Sieb entfernen
3. Die Maschine in waagerechte Position bringen
4. Den Brennstoff in einen leeren Behälter laufen lassen

7.2.4 Flammensensor¹⁾



1. Den Sensor herausnehmen und mit einem weichen Tuch reinigen
2. Stellen Sie sicher, dass der Sensor richtig wieder eingesetzt wird – die Symbole müssen nach oben zeigen.

¹⁾ Sonderzubehör / Modellvarianten
Übersetzung des Originalhadbuchs



Anzeigeleuchten						Ursache	Behebung
						> Blinkt - Motor ist überhitzt	> Hauptschalter auf Stellung „AUS“ drehen – Gerät abkühlen lassen. Verlängerungskabel entfernen/trennen Möglicher Phasenfehler bei Dreiphasen-Ausführung: elektrische Verbindung prüfen lassen > Nilfisk-ALTO-Service verständigen
						> Blinkt - Fehler des Temperatursensors (B1)	> Betrieb mit kaltem Wasser ist möglich > Kabel zum Temperatursensor (B1) überprüfen > Nilfisk-ALTO-Service verständigen
						> Blinkt - Fehler im Fluss-Sensor	> Betrieb mit kaltem Wasser ist möglich > Nilfisk-ALTO-Service verständigen
						> Blinkt - Überhitzungsfehler	> Betrieb mit kaltem Wasser ist möglich > Nilfisk-ALTO-Service verständigen
						> Visueller Leuchtentest - Beim Anschalten leuchten alle LEDs für ca. eine Sekunde	

8.2 Weitere Störungen

Störung	Ursache	Behebung
leuchtet nicht auf	> Netzstecker nicht eingesteckt	<ul style="list-style-type: none"> • Stecker in Steckdose stecken • Ausreichende Absicherung prüfen (siehe Kapitel 9.4 Technische Daten)
Druck zu niedrig	<ul style="list-style-type: none"> > Hochdruckdüse verschlissen > Druckmengenregulierung bzw. VarioPress-Einrichtung¹⁾ auf zu niedrigen Druck eingestellt¹⁾ 	<ul style="list-style-type: none"> • Hochdruckdüse erneuern • Druckmengenregulierung am Regelsicherheitsblock in Richtung „+“ drehen bzw. VarioPress-Einrichtung¹⁾ an der Pistole auf größere Wassermenge einstellen, (siehe Kapitel 4.4)
Gerät läuft unruhig	> Hochdruckpumpe saugt Luft aus leerem Reinigungsmittelbehälter	• Reinigungsmittel-Dosierventil schließen. Sprührohr von Spritzpistole abnehmen. Spritzpistole betätigen und Gerät laufen lassen, bis die Luft aus dem System entwichen ist und die Pumpe wieder ruhig läuft.
Reinigungsmittel bleiben aus	<ul style="list-style-type: none"> > Reinigungsmittelbehälter leer > Reinigungsmittelbehälter verschlamm > Filter im Reinigungsmittelbehälter verschmutzt 	<ul style="list-style-type: none"> • Reinigungsmittelbehälter auffüllen • Reinigungsmittelbehälter reinigen • Filter ausbauen und reinigen
Brenner verrußt	<ul style="list-style-type: none"> > Brennstoff verunreinigt > Brenner verschmutzt oder nicht korrekt eingestellt 	• Nilfisk-ALTO Service verständigen

¹⁾ Sonderzubehör / Modellvarianten
Übersetzung des Originalhadbuchs

DE 9 Sonstiges

9.1 Gerät der Wiederverwertung zuführen



Das ausgediente Gerät sofort unbrauchbar machen.

1. Netzstecker ziehen und Anschlussleitung durchtrennen. Das Gerät enthält wertvolle Stoffe die einer Wiederverwertung zugeführt werden sollen. Nehmen

Sie deshalb zum Entsorgen Ihre zuständige kommunale Entsorgungsstelle in Anspruch. Bei Fragen wenden Sie sich bitte an Ihre Gemeindeverwaltung oder Ihren nächsten Händler.

9.2 Garantie

Für Garantie und Gewährleistung gelten unsere allgemeinen Geschäftsbedingungen.

Änderungen im Zuge technischer Neuerungen vorbehalten.

9.3 EG-Konformitätserklärung

 EG-Konformitätserklärung											
Produkt:	Hochdruckreiniger										
Typ:	NEPTUNE 1, NEPTUNE 2, NEPTUNE 2 Special										
Das Design des Geräts entspricht den folgenden relevanten Vorschriften:	<table border="0"> <tr> <td>EU-Maschinenrichtlinie</td> <td style="text-align: right;">2006/42/EG</td> </tr> <tr> <td>EU-Niederspannungsrichtlinie</td> <td style="text-align: right;">2006/95/EG</td> </tr> <tr> <td>EU-EMV-Richtlinie</td> <td style="text-align: right;">2004/108/EG</td> </tr> <tr> <td>EU-RoHS-Richtlinie</td> <td style="text-align: right;">2011/65/EU</td> </tr> <tr> <td>EU-Druckgeräterichtlinie</td> <td style="text-align: right;">97/23/EG</td> </tr> </table>	EU-Maschinenrichtlinie	2006/42/EG	EU-Niederspannungsrichtlinie	2006/95/EG	EU-EMV-Richtlinie	2004/108/EG	EU-RoHS-Richtlinie	2011/65/EU	EU-Druckgeräterichtlinie	97/23/EG
EU-Maschinenrichtlinie	2006/42/EG										
EU-Niederspannungsrichtlinie	2006/95/EG										
EU-EMV-Richtlinie	2004/108/EG										
EU-RoHS-Richtlinie	2011/65/EU										
EU-Druckgeräterichtlinie	97/23/EG										
Angewendete harmonisierte Normen:	EN ISO 12100-1, EN ISO 12100-2, EN 60335-2-79, EN 55014-1(2002), EN 55014-2(2001), EN 61000-3-2 (2006)										
Angewendete nationale Normen und technische Spezifikationen:	IEC 60335-2-79										
Name und Anschrift der Person, die bevollmächtigt ist, die technische Unterlagen zusammenzustellen:	Anton Sørensen General Manager, Technical Operations EAPC Nilfisk-Advance A/S Sognevej 25 DK-2605 Brøndby										
Identität und Unterschrift der Person, die bevollmächtigt ist, die Erklärung im Namen des Herstellers auszustellen:	 Anton Sørensen General Manager, Technical Operations EAPC Nilfisk-Advance A/S Sognevej 25 DK-2605 Brøndby										
Ort und Datum der Erklärung:	Hadsund, 26-02-2013										

9.4 Technische Daten



Beschreibung	Allgemein	1-22 EU 230/50/16		1-22 GB 230/50/13A		2-20 US 115/1/60/20		2-25 GB 230/1/50/13		2-25X GB 230/1/50/13	
		Tol. (±)	Nom	+ Tol/- Tol	Nom	+ Tol/- Tol	Nom	+ Tol/- Tol	Nom	+ Tol/- Tol	Nom
Daten											
Arbeitsdruck am Zylinderkopf (bar)	10%	110	+11/-11	110	+11/-11	69	+7/-7	90	+9/-9	90	+9/-9
Wasserleistung Qiec (l/h)	10%	540	+54/-54	540	+54/-54	568	+57/-57	640	+64/-64	640	+64/-64
Wasserleistung Qmax (l/h)		600	+60/-60	600	+60/-60	636	+64/-64	670	+67/-67	670	+67/-67
Temperatur t max, Heißwasser (°C)		80		80		80		80		80	
Temperatur t max, Dampf (°C)		NA		NA		150		150		150	
Stromanschluss V/Ph/Hz	+/-6%	230/1~/50		230/1~/50		115/1~/60		230/1~/50		230/1~/50	
Leistungsaufnahme (kW)		2,8		2,8		2,1		2,9		2,9	
Brennstofftank (l)		17		17		17		17		17	
Reinigungsmitteltank (l)		5		5		5		5		5	
Geräuschpegel 1 m (dBA)		74		74		77		76		76	
Rückstoßkraft mit Standardlanze (10deg) (N)		17,6		17,6		12,9		19		18,5	
Vibrationen ISO 5349 (m/s ²)		≤2,5		≤2,5		≤2,5		≤2,5		≤2,5	
Gewicht – Gerät allein (kg)		91		91		97		97		99	
Maße – Gerät allein (kg)		607x688x1000		607x688x1000		607x688x1071		607x688x1000		607x688x1071	
Sicherung (A)		16		13		20		13		13	
Max. Wassereinflussdruck (bar)		6		6		10		10		10	
Max. Wassereinflusstemperatur (°C)		40		40		40		40		40	

Beschreibung	Allgemein	2-26 EU 230/1/50/16		2-26X EU 230/1/50/16		2-26 EU Special 230/1~/50		2-26X EU Special 230/1~/50		2-30 EU Special 400/3~/50	
		Tol. (±)	Nom	+ Tol/- Tol	Nom	+ Tol/- Tol	Nom	+ Tol/- Tol	Nom	+ Tol/- Tol	Nom
Daten											
Arbeitsdruck am Zylinderkopf (bar)	10%	145	+15/-15	145	+15/-15	140	+14/-14	140	+14/-14	155	+16/-16
Wasserleistung Qiec (l/h)	10%	530	+53/-53	530	+53/-53	560	+56/-56	560	+56/-56	600	+60/-60
Wasserleistung Qmax (l/h)		600	+60/-60	600	+60/-60	600	+60/-60	600	+60/-60	660	+66/-66
Temperatur t max, Heißwasser (°C)		80		80		80		80		80	
Temperatur t max, Dampf (°C)		150		150		?		?		?	
Stromanschluss V/Ph/Hz	+/-6%	230/1~/50		230/1~/50		230/1~/50		230/1~/50		400/3~/50	
Leistungsaufnahme (kW)		3,4		3,4		3,4		3,4		3,8	
Brennstofftank (l)		17		17		17		17		17	
Reinigungsmitteltank (l)		5		5		5		5		5	
Geräuschpegel 1 m (dBA)		77		77		74		74		74	
Rückstoßkraft mit Standardlanze (10deg) (N)		20,8		20,6		21,8		21,6		24,6	
Vibrationen ISO 5349 (m/s ²)		≤2,5		≤2,5		≤2,5		≤2,5		≤2,5	
Gewicht – Gerät allein (kg)		97		99		97		99		97	
Maße – Gerät allein (kg)		607x688x1000		607x688x1071		607x688x1000		607x688x1071		607x688x1000	
Sicherung (A)		16		16		16		16		16	
Max. Wassereinflussdruck (bar)		10		10		10		10		10	
Max. Wassereinflusstemperatur (°C)		40		40		40		40		40	



Beschreibung	Allgemein	2-30X EU Special 400/3~/50		2-30 US 220-240/1/60/20		2-33 EU 400/3/50		2-33X EU 400/3/50		2-33 NO 230-400/3/50	
		Tol. (±)	Nom	+ Tol/- Tol	Nom	+ Tol/- Tol	Nom	+ Tol/- Tol	Nom	+ Tol/- Tol	Nom
Daten											
Arbeitsdruck am Zylinderkopf (bar)	10%	155	+16/-16	138	+14/-14	170	+17/-17	170	+17/-17	170	+17/-17
Wasserleistung Qiec (l/h)	10%	600	+60/-60	681	+68/-68	630	+63/-63	630	+63/-63	630	+63/-63
Wasserleistung Qmax (l/h)		660	+66/-66	750	+75/-75	690	+69/-69	690	+69/-69	690	+69/-69
Temperatur t max, Heißwasser (°C)		80		80		80		80		80	
Temperatur t max, Dampf (°C)		?		150		150		150		150	
Stromanschluss V/Ph/Hz	+/-6%	400/3~/50		220-240/1~/60		400/3~/50		400/3~/50		230-400/3~/50	
Leistungsaufnahme (kW)		3,8		2,15		4,1		4,1		4,1	
Brennstofftank (l)		17		17		17		17		17	
Reinigungsmitteltank (l)		5		5		5		5		5	
Geräuschpegel 1 m (dBA)		74		77		80		80		80	
Rückstoßkraft mit Standardlanze (10deg) (N)		24,8		25,6		27,1		26,3		27,1	
Vibrationen ISO 5349 (m/s ²)		≤2,5		≤2,5		≤2,5		≤2,5		≤2,5	
Gewicht – Gerät allein (kg)		99		97		97		99		97	
Maße – Gerät allein (kg)		607x688x1071		607x688x1000		607x688x1000		607x688x1071		607x688x1000	
Sicherung (A)		16		20		16		16		26/16	
Max. Wassereinlassdruck (bar)		10		10		10		10		10	
Max. Wassereinlasstemperatur (°C)		40		40		40		40		40	

Beschreibung	Allgemein	2-33X NO 230-400/3/50		2-41 EU 400/3/50		2-41X EU 400/3/50	
		Tol. (±)	Nom	+ Tol/- Tol	Nom	+ Tol/- Tol	Nom
Daten							
Arbeitsdruck am Zylinderkopf (bar)	10%	170	+17/-17	190	+19/-19	190	+19/-19
Wasserleistung Qiec (l/h)	10%	630	+63/-63	730	+73/-73	730	+73/-73
Wasserleistung Qmax (l/h)		690	+69/-69	780	+78/-78	780	+78/-78
Temperatur t max, Heißwasser (°C)		80		80		80	
Temperatur t max, Dampf (°C)		150		150		150	
Stromanschluss V/Ph/Hz	+/-6%	230-400/3~/50		400/3~/50		400/3~/50	
Leistungsaufnahme (kW)		4,1		5,1		5,1	
Brennstofftank (l)		17		17		17	
Reinigungsmitteltank (l)		5		5		5	
Geräuschpegel 1 m (dBA)		80		81		81	
Rückstoßkraft mit Standardlanze (10deg) (N)		26,3		32,9		32,0	
Vibrationen ISO 5349 (m/s ²)		≤2,5		≤2,5		≤2,5	
Gewicht – Gerät allein (kg)		99		97		99	
Maße – Gerät allein (kg)		607x688x1071		607x688x1000		607x688x1071	
Sicherung (A)		26/16		16		16	
Max. Wassereinlassdruck (bar)		10		10		10	
Max. Wassereinlasstemperatur (°C)		40		40		40	



Beschreibung	Allgemein	2-25 KR 220/1/60/15		2-40 EXPT 220,440/3/60		2-40X EXPT 220,440/3/60		2-40 JP 200/3/50/20		2-40 JP 200/3/60/20	
		Tol. (±)	Nom	+ Tol/- Tol	Nom	+ Tol/- Tol	Nom	+ Tol/- Tol	Nom	+ Tol/- Tol	Nom
Daten											
Arbeitsdruck am Zylinderkopf (bar)	10%	125	+13/-13	185	+19/-19	185	+19/-19	185	+19/-19	185	+19/-19
Wasserleistung Q _{iec} (l/h)	10%	540	+54/-54	730	+73/-73	730	+73/-73	730	+73/-73	730	+73/-73
Wasserleistung Q _{max} (l/h)		600	+60/-60	780	+78/-78	780	+78/-78	780	+78/-78	780	+78/-78
Temperatur t max, Heißwasser (°C)		80		80		80		80		80	
Temperatur t max, Dampf (°C)		150		150		150		150		150	
Stromanschluss V/Ph/Hz	+/-6%	220/1~/60		220-440/ 3~/60		220-440 / 3~/60		200/3~/50		200/3~/60	
Leistungsaufnahme (kW)		3,2		5,7		5,7		5,0		5,8	
Brennstofftank (l)		17		17		17		17		17	
Reinigungsmitteltank (l)		5		5		5		5		5	
Geräuschpegel 1 m (dBA)		77		81	76/76	81		81		81	
Rückstoßkraft mit Standardlanze (10deg) (N)		20,0		32,7		31,8		31,3		31,3	
Vibrationen ISO 5349 (m/s ²)		≤2,5		≤2,5		≤2,5		≤2,5		≤2,5	
Gewicht – Gerät allein (kg)		97		97		99		97		97	
Maße – Gerät allein (kg)		607x688x1000		607x688x1000		607x688x1071		607x688x1000		607x688x1000	
Sicherung (A)		15		20		20		20		20	
Max. Wassereindringdruck (bar)		10		10		10		10		10	
Max. Wassereindringtemperatur (°C)		40		40		40		40		40	



Nilfisk ALTO

works for you

HEAD QUARTER

DENMARK

Nilfisk-Advance A/S
Sognevej 25
DK-2605 Brøndby
Tel.: (+45) 4323 8100
www.nilfisk-advance.com

SALES COMPANIES

ARGENTINA

Nilfisk-Advance srl.
Herrera 1855, 6 floor, Of. A-604
ZC 1293 – Ciudad Autónoma
de Buenos Aires – Argentina
www.nilfisk-alto.com

AUSTRALIA

Nilfisk-ALTO
Unit 1, 13 Bessemer Street Blacktown
NSW 2148 Australia
www.nilfisk-alto.com.au

AUSTRIA

Nilfisk-ALTO
Geschäftsbereich der Nilfisk-Advance GmbH
Metzgerstraße 68
A-5101 Bergheim/Salzburg
www.nilfisk-alto.at

BELGIUM

Nilfisk-Advance NV/SA
Riverside Business Park
Boulevard Internationalelaan 55
Bâtiment C3/C4 Gebouw
Bruxelles 1070 Brussel
www.nilfisk.be

CHILE

Nilfisk-Advance S.A.
San Alfonso 1462, Santiago
www.nilfisk.com

CHINA

Nilfisk-Advance Cleaning Equipment
(Shanghai) Co Ltd.
No. 4189, Yindu Road
Xinzhuang Industrial Park
Shanghai 201108
www.nilfisk.cn

CZECH REPUBLIC

Nilfisk-Advance s.r.o.
Do Certous 1
VGP Park Horní Pocerence, Budova H2
CZ-190 00 Praha 9
www.nilfisk.cz

DENMARK

Nilfisk-ALTO Danmark
Industrivej 1
Hadsund, DK-9560
www.nilfisk-alto.dk

FINLAND

Nilfisk-Advance OY Ab
Koskelontie 23E
Espoo, FI-02920
www.nilfisk.fi

FRANCE

Nilfisk-Advance SAS
Division ALTO
BP 246
91944 Courtaboeuf Cedex
www.alto-fr.com

GERMANY

Nilfisk-ALTO
eine Marke der Nilfisk-Advance GmbH
Guido-Oberdorfer-Straße 2-10
89287 Bellenberg
www.nilfisk-alto.de

GREECE

Nilfisk-Advance A.E.
8, Thoukididou Str.
Argiroupoli, Athens, GR-164 52
www.nilfisk.gr

HOLLAND

Nilfisk-Advance B.V.
Versterkerstraat 5
1322 AN ALMERE
www.nilfisk.nl

HONG KONG

Nilfisk-Advance Ltd.
2001 HK Worsted Mills Ind'l Bldg.
31-39 Wo Tong Tsui St.
Hong Kong, Kwai Chung, N.T.
www.nilfisk.com

HUNGARY

Nilfisk-Advance Kereskedelmi Kft.
H-2310 Szigetszentmiklós-Lakihegy
II. Rákóczi Ferenc út 10.
www.nilfisk.hu

INDIA

Nilfisk-Advance India Limited
Pramukh Plaza, 'B' Wing, 4th floor, Unit No. 403
Cardinal Gracious Road, Chakala
Andheri (East), Mumbai 400 099
www.nilfisk.com

IRELAND

Nilfisk-Advance
1 Stokes Place
St. Stephen's Green
Dublin 2, Ireland
www.nilfisk-alto.ie

ITALY

Nilfisk-Advance S.p.A.
Strada Comunale Della Braglia, 18
Guardamiglio, Lombardia, I-26862
www.nilfisk.it

JAPAN

Nilfisk-Advance Inc.
1-6-6 Kita-Shinyokohama
Kouhoku-Ku
Yokohama 223-0059
www.nilfisk-advance.co.jp

KOREA

Nilfisk-Advance Korea Co., Ltd
3F Duksoo B/D, 90 Seongsui-ro
Seongdong-gu, Seoul, Korea
www.nilfisk.co.kr

MALAYSIA

Nilfisk-Advance Sdn Bhd
SD 33, Jalan KIP 10
Taman Perindustrian KIP
Sri Damansara
52200 Kuala Lumpur
Malaysia
www.nilfisk.com

MEXICO

Nilfisk Advance de Mexico S. de R.L. de C.V.
Agustin M. Chavez 1, PB-004
Col. Centro Ciudad Santa Fe
C.P. 01210 México, D.F.
www.nilfisk-advance.com.mx

NEW ZEALAND

Nilfisk-Advance NZ Ltd
Danish House
6 Rockridge Avenue
Penrose Auckland NZ 1135
www.nilfisk.com.au

NORWAY

Nilfisk-Advance AS
Bjørnerudvejen 24
Oslo, N-1266
www.nilfisk-alto.no

PERU

Nilfisk-Advance S.A.C.
Calle Boulevard 162, Of. 703, Lima 33- Perú
Lima
www.nilfisk.com

POLAND

Nilfisk-Advance Sp. z o.o
ul. 3-go Maja 8, Bud. B4
Pruszków, PL-05-800
www.nilfisk-alto.pl

PORTUGAL

Nilfisk-Advance, Lda.
Sintra Business Park
Zona Industrial Da Abrunheira
Edifício 1, 1o A
Sintra, P-2710-089
www.nilfisk.pt

RUSSIA

Nilfisk-Advance LLC
Vyatskaya str. 27, bld. 7, 1st floor
Moscow, 127015
www.nilfisk.ru

SLOVAKIA

Nilfisk-Advance s.r.o.
Bancíkovej 1/A
SK-821 03 Bratislava
www.nilfisk.sk

SOUTH AFRICA

WAP South Africa (Pty) Ltd
12 Newton Street
1620 Spartan, Kempton Park
www.wap.co.za

SINGAPORE

Den-Sin
22 Tuas Avenue 2
Singapore
www.nilfisk.com

SPAIN

Nilfisk-Advance, S.A.
Torre D'Ara
Passeig del Rengle, 5 Plta.10ª
Mataró, E-0830222
www.nilfisk.es

SWEDEN

Nilfisk-Advance AB
Taljegårdsgatan 4
431 53 Mölndal
Website: www.nilfisk-alto.se

SWITZERLAND

NA Sondergger AG
Nilfisk-ALTO Generalvertretung
Mühlestrasse 10
CH-9100 Herisau
www.nilfisk-alto.ch

TAIWAN

Nilfisk-Advance Ltd.
Taiwan Branch (H.K.)
No. 5, Wan Fang Road, Taipei
www.nilfisk-advance.com.tw

THAILAND

Nilfisk-Advance Co. Ltd.
89 Soi Chokechai-Ruammitr
Viphavadee-Rangsit Road
Jomphol, Jatuchak
Bangkok 10900
www.nilfisk.com

TURKEY

Nilfisk-Advance Prof. Tem. Ek. Tic. A.S.
Şerifali Mh. Bayraktar Bulv. Sehitt Sk. No:7
Ümraniye, Istanbul 34775
www.nilfisk.com.tr

UNITED KINGDOM

Nilfisk-ALTO
Bowerbank Way, Gilwilly Industrial Estate
Penrith, Cumbria
GB-CA11 9BQ
www.nilfisk-alto.co.uk

UNITED ARAB EMIRATES

Nilfisk-Advance Middle East Branch
SAIF-Zone, P. O. Box 122298
Sharjah
www.nilfisk.com

USA

Nilfisk-Advance
14600 21st Ave. North
Plymouth MN 55447-3408
www.nilfisk-alto.us

Nilfisk-Advance, Inc.
Industrial Vacuum Division
740 Hemlock Road, Suite 100
Morgantown, PA 19543
www.nilfisk-alto.us

VIETNAM

Nilfisk-Advance Co., Ltd.
No.51 Doc Ngu Str. Lieu Giai Ward
Ba Dinh Dist. Hanoi
www.nilfisk.com