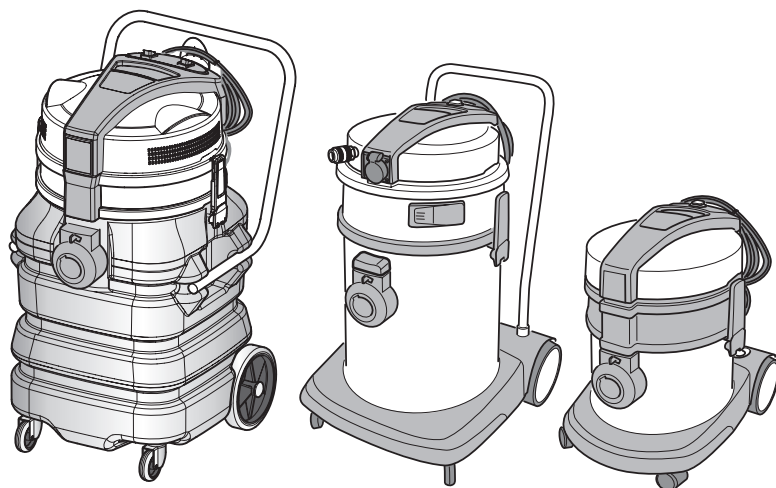


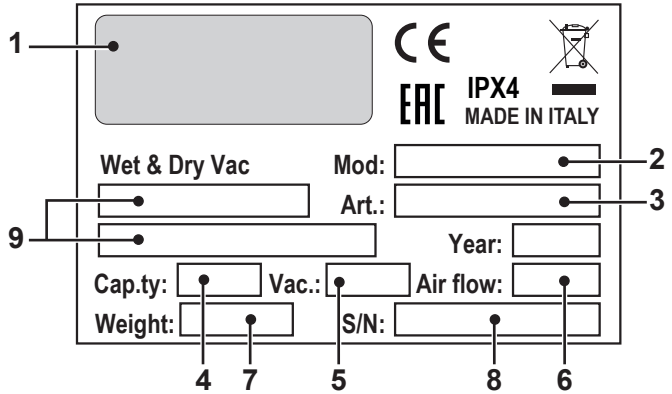
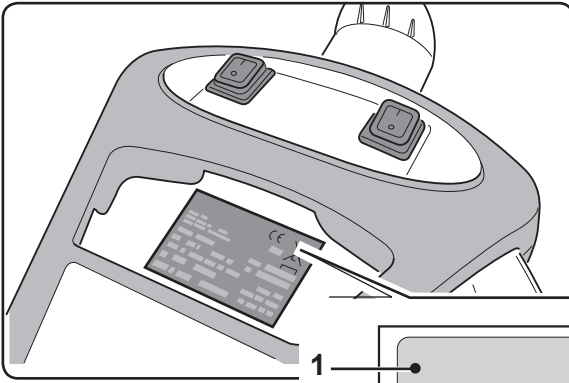
POWER LINE POWER TOOL



DE Gebrauch und Wartung

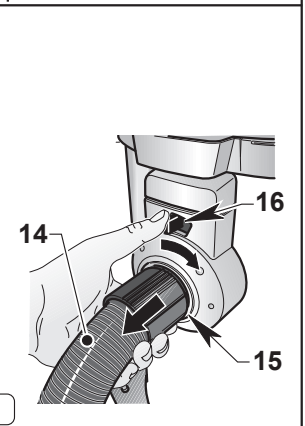
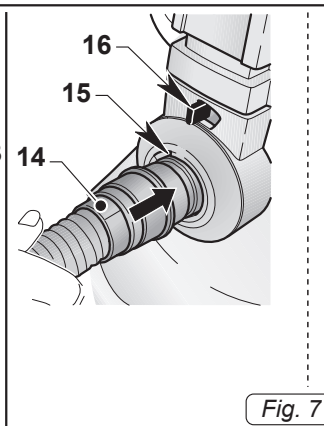
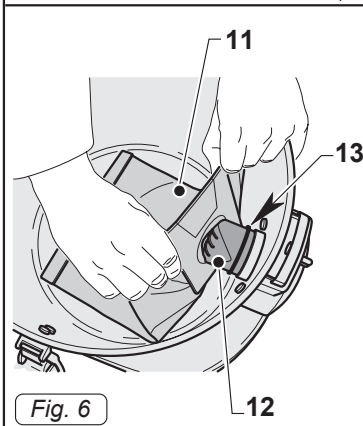
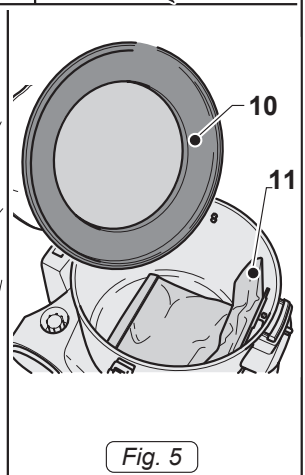
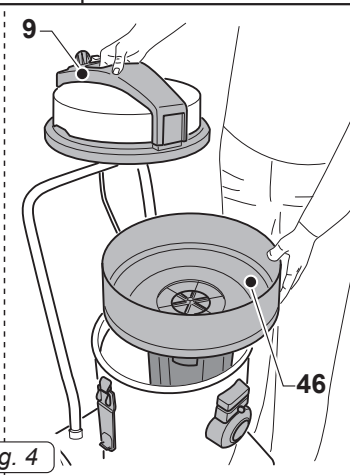
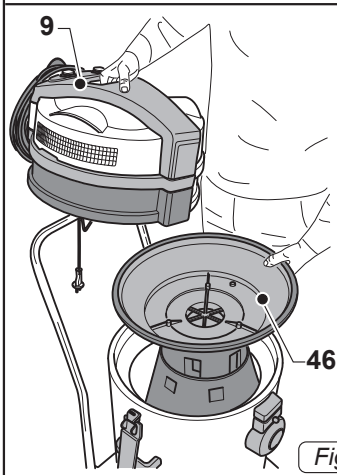
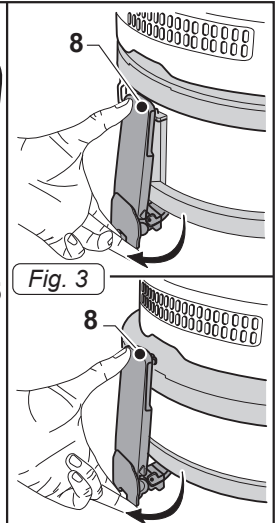
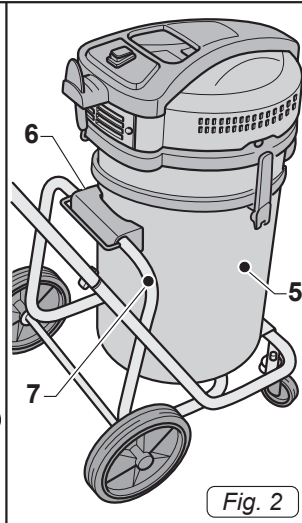
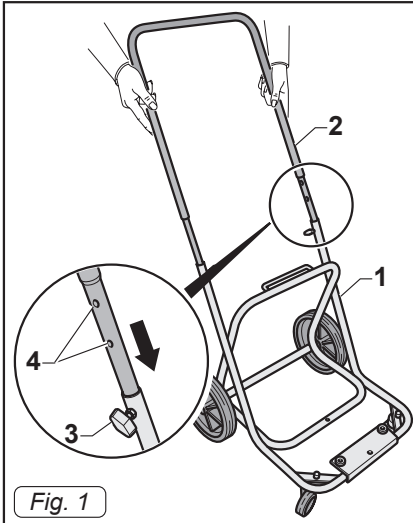


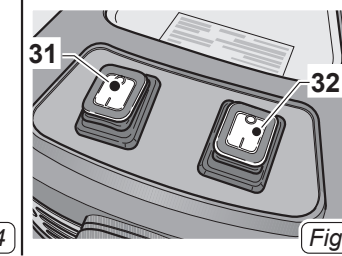
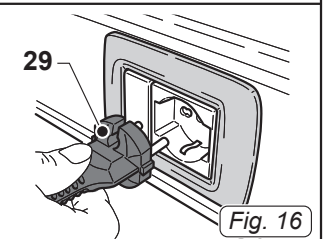
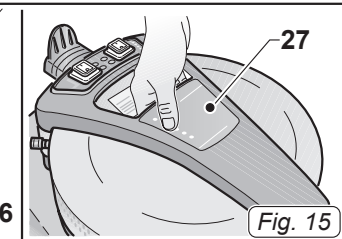
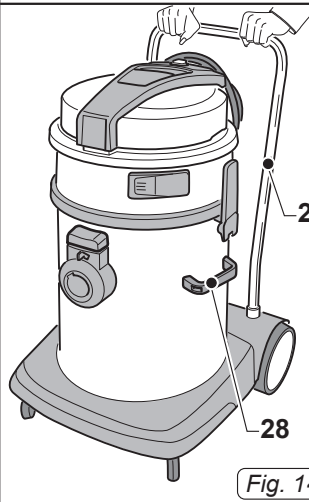
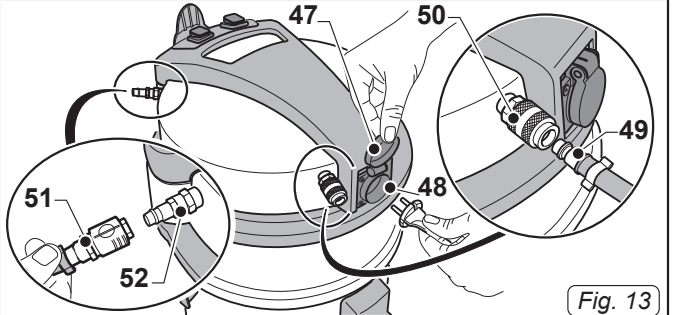
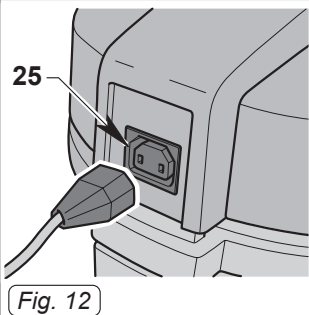
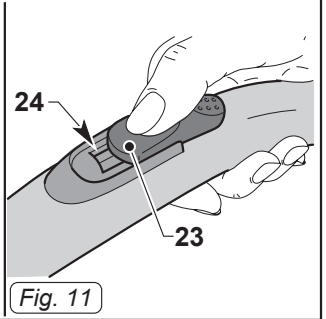
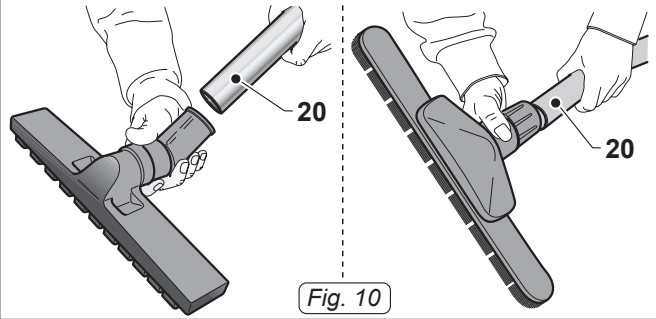
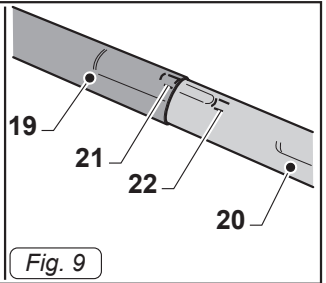
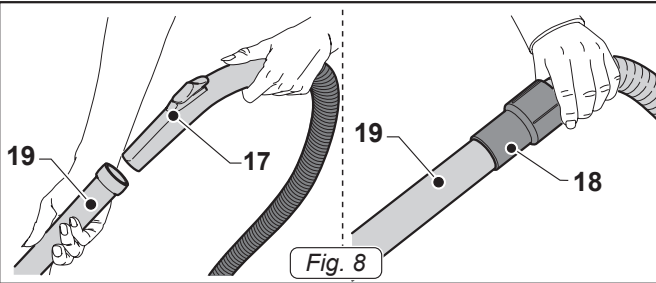
8050814
ed. 04/2022

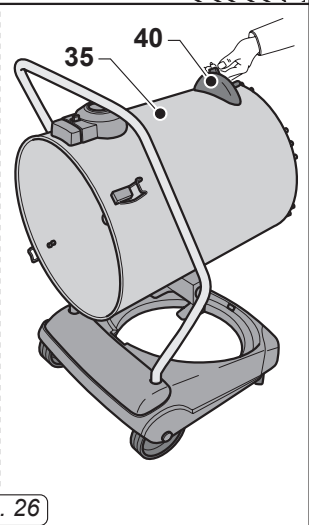
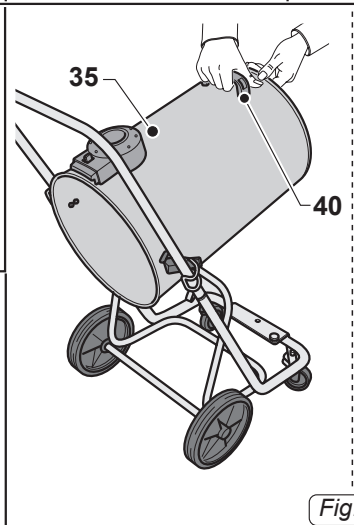
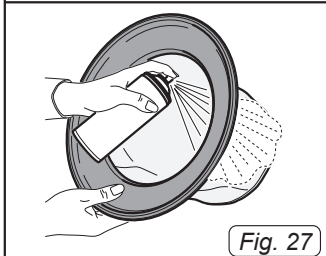
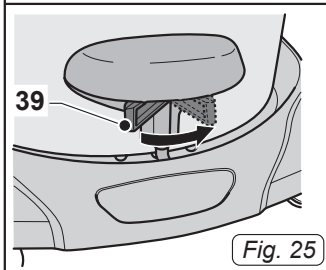
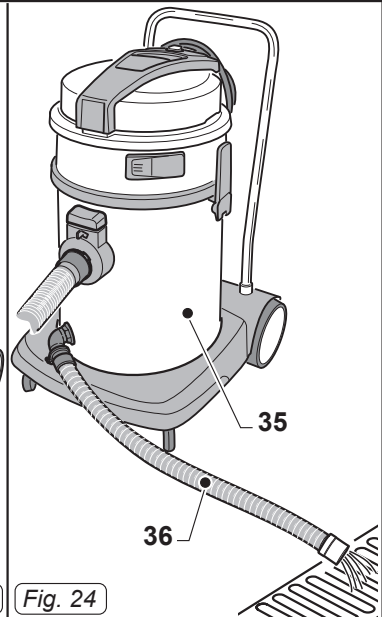
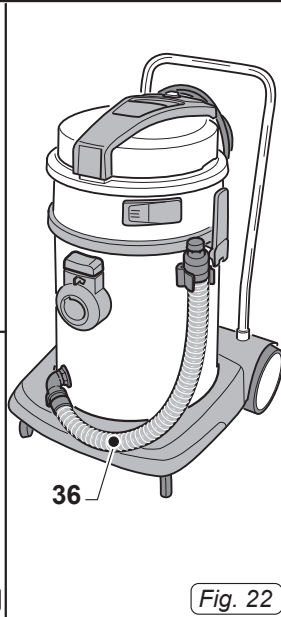
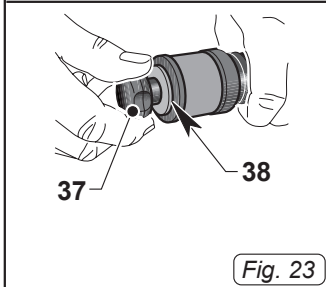
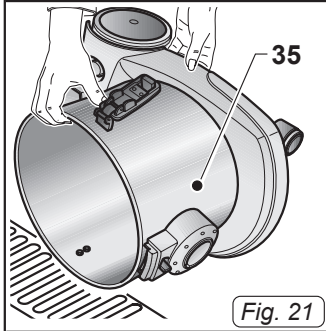
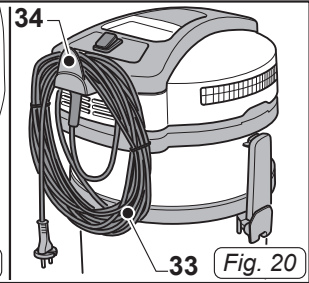
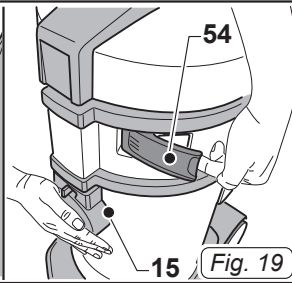
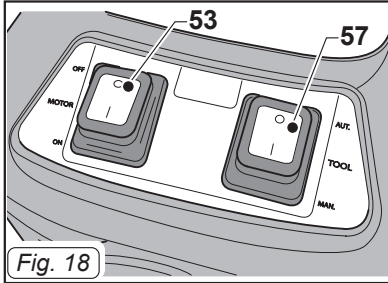


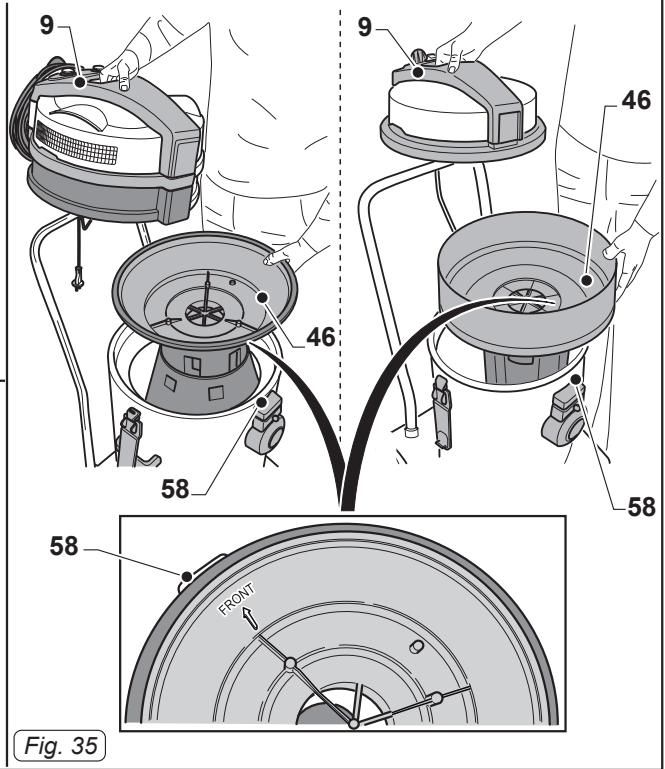
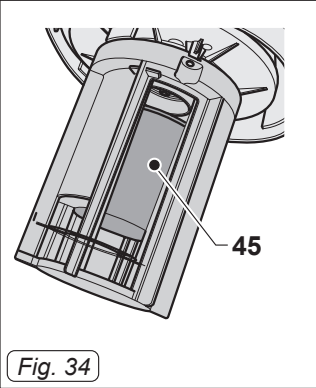
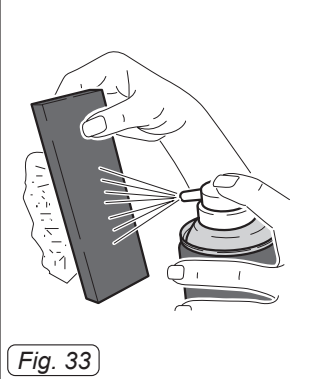
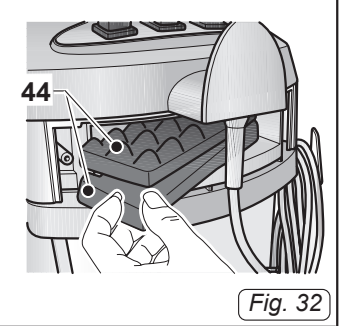
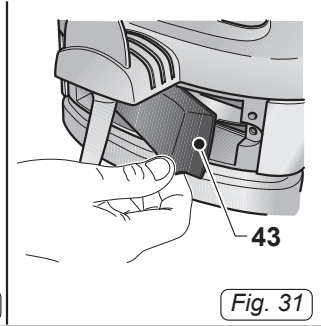
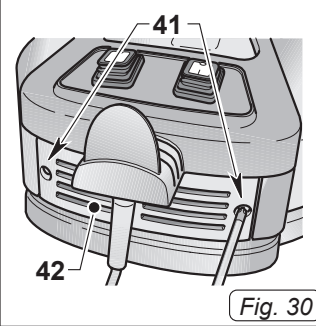
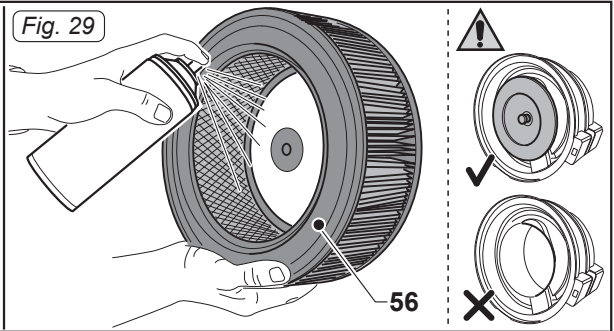
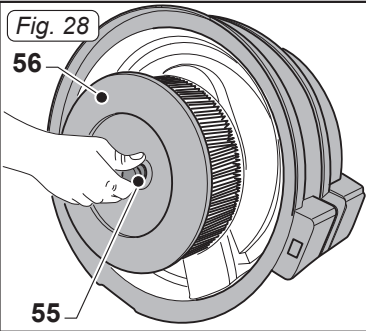
	1	2	3	4	5
IT	Produttore	Modello	Articolo	Capacità contenitore	Capacità aspirazione
EN	Manufacturer	Model	Article	Container capacity	Vacuum
FR	Producteur	Modèle	Article	Capacité de la cuve	Capacité d'aspiration
DE	Hersteller	Modell	Artikel	Fassungsvermögen des Körpers	Ansaugleistung
ES	Fabricante	Modelo	Artículo	Capacidad del bidón	Capacidad de aspiración
PT	Produtor	Modelo	Artigo	Capacidade do reservatório	Capacidade de aspiração
NL	Producent	Model	Artikel	Inhoud reservoir	Zuigcapaciteit
CS	Výrobce	Model	Typ	Obsah nádoby	Sací výkon
RU	Изготовитель	Модель	Артикул	Емкость бака	Мощность всасывания
PL	Producent	Model	Artykuł	Pojemność zbiornika	Podciśnienie (mbar)
AR	الصانع	الطراز	النوع	سعة الخزان	قدرة الشفط







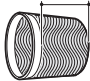
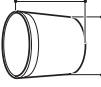
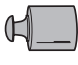
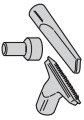
	6	7	8	9
IT	Portata d'aria	Peso macchina	N° Matricola	Caratteristiche elettriche
EN	Air flow	Machine weight	Serial N°	Electrical characteristics
FR	Débit d'air	Poids de la machine	N° Matricule	Caractéristiques électriques
DE	Luftdurchsatz	Maschinengewicht	Serien-Nr.	Elektrische Eigenschaften
ES	Caudal de aire	Peso de la máquina	N° Matricola	Características eléctricas
PT	Caudal de ar	Peso da máquina	Número de série	Características elétricas
NL	Luchtdebiet	Machine gewicht	Seriennummer	Elektrische eigenschappen
CS	Množství dopravaného vzduchu	Hmotnost stroje	Výrobní č.	Elektrické údaje
RU	Расход воздуха	Вес машины	Заводской №	Электрические характеристики
PL	Przepływ powietrza	Ciężar maszyny	Nr. Fabryczny	Właściwości elektryczne
AR	تدفق الهواء	وزن الآلة	الرقم التلسلسي	المواصفات الكهربائية









				Σ						
		220 - 240 V ~ 50/60 Hz								
D 22.1	■		800 W	1000 W	58 ±2 db(A)	230 mbar	11 l	500 x 380 x 485 mm	8,5 kg (P) 9,1 kg (I)	Ø 36 mm
WD 22.1 UFS	■		1100 W	-	60 ±2 db(A)	235 mbar	11 l	500 x 380 x 590 mm	11,3 kg (P) 12,3 kg (I)	Ø 36 mm
PRO FD 22.1 PEL	■		1100 W	3100 W	60 ±2 db(A)	235 mbar	11 l	500 x 380 x 640 mm	11,3 kg	Ø 36 mm
WD 36.1 UFS D 36.1	■		1100 W	-	60 ±2 db(A)	235 mbar	25 l	500 x 380 x 770 mm	12 kg (P) 13 kg (I)	Ø 40 mm
PRO FD 36.1 I COMBI PRO FD 36.1 I EL PRO FD 36.1 P COMBI PRO FD 36.1 PEL	■		1100 W	3100 W	60 ±2 db(A)	235 mbar	25 l	500 x 380 x 820 mm	12 kg (P) 13 kg (I)	Ø 40 mm
WD 50.1 UFS D 50.1	■		1350 W	-	62 ±2 db(A)	260 mbar	35 l	540 x 490 x 840 mm	14,3 kg (P) 15,3 kg (I)	Ø 40 mm
PRO FD 50.1 P COMBI PRO FD 50.1 PEL	■		1350 W	3350 W	62 ±2 db(A)	260 mbar	35 l	540 x 490 x 840 mm	15 kg	Ø 40 mm
WD 80.2 UFS	■		2200 W	-	62 ±2 db(A)	225 mbar	56 l	660 x 520 x 920 mm	21,7 kg (P) 23 kg (I)	Ø 40 mm
WD 80.2 I TMT UFS	■		2200 W	-	62 ±2 db(A)	225 mbar	56 l	740 x 580 x 1010 mm	23,8 kg (I)	Ø 40 mm
WD 80.2 TPT UFS	■		2200 W	-	62 ±2 db(A)	225 mbar	56 l	650 x 520 x 955 mm	22,5 kg (P) 23,8 kg (I)	Ø 40 mm
D 80.2 P	■		2200 W	-	62 ±2 db(A)	225 mbar	56 l	660 x 520 x 920 mm	21,7 kg (P) 23 kg (I)	Ø 40 mm
WD 90.2 PD SP UFS	■		2200 W	-	62 ±2 db(A)	225 mbar	56 l	620 x 530 x 950 mm	24,5 kg (P)	Ø 40 mm

DE

DeutschDEUTSCH - 1
(Übersetzung der Originalanleitung)



EINLEITUNG



GEFAHR:

Vor dem Gebrauch des Geräts, aufmerksam das Heft „**SICHERHEITSHINWEISE FÜR SAUGGERÄTE**“, das der vorliegenden Anleitung beigelegt ist.

ART DER ANWENDUNG

Diese Geräte wurden für das Absaugen von flüssigen oder festen Stoffen, oder beides entworfen, gemäß der Tabelle mit den technischen Daten in dem Einführungsteil des Handbuches. Es wurden nur für diese Verwendung entworfen.



GEFAHR:

Der Hersteller haftet nicht für eventuelle Schäden, die auf einen unangemessenen oder unsachgemäßen Gebrauch zurückzuführen sind.

Jede andere Art der Anwendung enthebt den Hersteller von seiner Verantwortung für Personen- oder Sachschäden und führt zum Verfall sämtlicher Garantieansprüche.



WARNUNG:

Nicht verwenden für:

- Das Absaugen von heißen Substanzen.
- Nie glühende, entflammbare, explosive, toxische Substanzen/ Mischungen aufsaugen.

- Dieses Gerät ist nicht zum Absaugen von gefährlichen Stäuben ausgelegt.
- Verwenden Sie das Gerät nicht in explosionsgefährdeten Umgebungen.
- Benutzen Sie das Gerät in der Version als Nasssauger nicht, um Staub zu saugen und umgekehrt.

Das Bedienpersonal ist für die Benutzung dieser Maschine zweckmäßig anzulernen.



WARNUNG:

Nur für Innenbereiche ausgelegt.

Zum Abstellen des Geräts ist ein geschlossener und trockener Raum mit einer stabilen und sicheren Fläche, die eine zweckentsprechende Belastbarkeit aufweist, zu wählen.

VORBEREITUNG DES GERÄTS

Montage der Wagen

(für die Modelle ausgerüstet mit abnehmbaren Wagen)

- Sen Wagen auf den Fußboden stellen (1 Abb. 1).
- Den Griff (2 Abb. 1) in den Wagen stecken.
- Es ist möglich, den Handgriff auf die Höhe einzustellen, indem Sie ihn einstecken, und den Knopf (3 Abb. 1) in einer der zwei Stellungen festdrehen (4 Abb. 1).
- Das Gehäuse (5 Abb. 2) auf den Wagen stellen, und den Halter in die Plastik (6 Abb. 2) auf dem Wagenstab (7 Abb. 2) befestigen.

>>>

Staubsauger

Für Geräte mit entsprechendem Zubehör.

- Die Hebel (8 Abb. 3) ausklinken und den Deckel (9 Abb. 4) zusammen mit dem Motor und dem Schwimmerhalter (46 Abb. 4) abnehmen.
- Den Polyesterfilter (10 Abb. 5) entfernen.
- Kontrollieren, wenn nötig, dass der Papierbeutel (11 Abb. 5) in dem Gerät montiert ist
- Wenn der Papierbeutel (11 Abb. 5) nicht anwesend ist, montieren Sie ihn, wenn nötig, wie folgt:
Den Papierbeutel (11 Abb. 6) in die Duse montieren (12 Abb. 6) bis es an den Binder (13 Abb. 6) vorbeigeht.
- Den Polyesterfilter (10 Abb.5) wieder montieren.
- Den Schwimmerhalter (46 Abb. 35) mit dem Pfeil „FRONT“ mit dem vorderen Teil des Geräts ausgerichtet (58 Abb. 35) erneut einsetzen; auch den Deckel (9 Abb. 35) wieder aufsetzen und diesen mit den Hebeln (8 Abb.3) verschließen.
- Die Saugrohrmuffe (14 Abb. 7) bis zum Endanschlag in den Stutzen (15 Abb. 7) am Behälter einfügen.
- Zum Lösen der Muffe (14 Abb. 7) den Hebel (16 Abb. 7) im Uhrzeigersinn verschieben, dann die Muffe nach außen abziehen (14 Abb. 7).
- Den ergonomischen Griff (17 Abb. 8) oder den flexiblen Schlauch (18 Abb. 8) je nach dem Modell, mit der Verlängerung (19 Abb. 8) verbinden.
- Die zwei starren Verlängerungen (19-20 Abb. 9) durch die Ausrichtung der beiden Bezugspunkte (21-22 Abb. 9) verbinden.
- Auf der starren Verlängerung (20 Abb. 10) den gewünschten Zubehör (Saugdüse, Staubbürstel, Fugendüse, Bodendüse, etc) montieren..



BEMERKUNG:

Für die mit dem ergonomischen Handgriff ausgerüsteten Modellen ist die Einstellung der Saugkraft mit dem Wähler (23 Abb. 11) möglich. Durch das Öffnen des Fensters (24 Abb. 11) wird eine niedrigere Saugkraft erzeugt.

Anschließen der elektrischen Bürste

Für die Geräte ausgerüstet mit Steckdose:

- Den Stecker der elektrischen Bürste in die Steckdose (25 Abb. 12) an der obere Seite des Staubsaugers einstecken (maximal zugelassene Kraft 200 W).

Anschluss der Werkzeuge



HINWEIS:

Für diese Art von Gerät wird ein spezielles Rohr mit den entsprechenden Anschlüssen für die Werkzeuge mitgeliefert.

Anschluss des Elektrowerkzeugs

Für mit der entsprechenden Steckdose ausgestatteten Geräte.

- Den Deckel (47 Abb. 13) anheben und den Stecker des Elektrowerkzeugs in die Steckdose (48 Abb.13) auf dem Oberteil des Saugers stecken (höchste zulässige Leistung 2000 W).

Anschluss Druckluftwerkzeug

Für mit den entsprechenden Anschlüssen ausgestatteten Geräte.

- Den Schlauch (49 Abb.13) des Druckluftwerkzeugs an dem entsprechenden Anschluss (50 Abb. 13) auf dem Oberteil des Saugers anbringen.
- Die Druckluftversorgungsleitung (51 Abb. 13) mit dem auf dem Oberteil des Saugers befindlichen Anschluss (52 Abb. 13) verbinden (höchstzulässiger Druck 10 Bar).

Flüssigkeitssauger

Für Geräte mit entsprechendem Zubehör.

- Die Hebel (8 Abb. 3) ausklinken und den Deckel (9 Abb. 4) zusammen mit dem Motor und dem Schwimmerhalter (46 Abb. 4) abnehmen.
- Den Polyesterfilter, (10 Abb. 5) falls vorhanden, entfernen.
- Den Papierbeutel (11 Abb. 5), falls vorhanden, entfernen.
- Den Schwimmerhalter (46 Abb. 35) mit dem Pfeil „FRONT“ mit dem vorderen Teil des Geräts ausgerichtet (58 Abb. 35) erneut einsetzen; auch den Deckel (9

- Abb. 35) wieder aufsetzen und diesen mit den Hebeln (8 Abb.3) verschließen.
- Die Saugrohrmuffe (14 Abb. 7) bis zum Endanschlag in den Stutzen (15 Abb. 7) am Behälter einfügen.
 - Zum Lösen der Muffe (14 Abb. 7) den Hebel (16 Abb. 7) im Uhrzeigersinn verschieben, dann die Muffe nach außen abziehen (14 Abb. 7).
 - Den ergonomischen Griff (17 Abb. 8) oder den flexiblen Schlauch (18 Abb. 8) je nach dem Modell, mit der Verlängerung (19 Abb. 8) verbinden.
 - Die zwei starren Verlängerungen (19-20 Abb. 9) durch die Ausrichtung der beiden Bezugspunkte (21-22 Abb. 9) verbinden.
 - Auf der starren Verlängerung (20 Abb. 10) den gewünschten Zubehör (Saugdüse, Staubbürste, Fugendüse, Bodendüse, etc) montieren..



BEMERKUNG:

Für die mit dem ergonomischen Handgriff ausgerüsteten Modellen ist die Einstellung der Saugkraft mit der Mutter (23 Abb. 11) möglich. Durch das Öffnen des Fensters (24 Abb. 11) wird eine niedrigere Saugkraft erzeugt.

ANWENDUNG DES GERÄTS

- Das Gerät ist mit Rädern ausgerüstet und somit kann es mit Hilfe der entsprechenden Handgriffe bewegt oder mit Hilfe des Handgriffs (26 Abb. 14) weggeschoben werden).
- Um das Gerät zu heben, in der Version mit Einzel-Motor, die Finger in den entsprechenden Griff (27 Abb. 15) am oberen Teil des Deckels einfügen, oder das Gerät mit zwei Personen an den Griffen (28 Abb. 14) anfassen und heben.

Start des Geräts als Staub- bzw. als Flüssigkeitssauger

- Den Stecker (29 Abb. 16) in die Steckdose stecken.

Einzel-Motor

- Den Schalter (30 Abb. 17) auf "I" setzen, um den Saugmotor einzuschalten, der Schalter leuchtet auf.

Doppel-Motor

- In Abhängigkeit der erforderlichen Leistung kann durch Drücken des Schalters (31 Abb. 17) auf „I“ ein einzelner Motor eingeschaltet werden, oder es können beide Schalter (31 und 32 Abb. 17) gedrückt werden, wenn eine stärkere Saugleistung benötigt wird.
Mit gedrücktem Schalter leuchtet die entsprechende Taste auf.



BEMERKUNG:

Wenn der Wiedergewinnungsbehälter voll ist, steigt der Lärm und das Gerät saugt nicht mehr. Dann soll das Gerät ausgeschaltet und der Behälter wie oben beschrieben entleert werden.

Start des Geräts mit Werkzeugen

Manueller Start

- Den Schalter (57 Abb. 18) auf „MAN“ stellen
- Den Schalter (53 Abb. 18) auf „ON“ drücken, der aufleuchtet, der Staubsauger geht an.

Automatischer Start

- Den Schalter (57 Abb. 18) auf „AUT“ stellen
- Den Schalter (53 Abb. 18) auf „ON“ drücken, der aufleuchtet. Der Staubsauger startet, wenn das angeschlossene Werkzeug startet und hält wenige Sekunden nach dem Abschalten des Werkzeugs an.

Filterrüttler

Für damit ausgestattete Geräte.

- Den Saugschlauch gemäß der Beschreibung im entsprechenden Absatz abnehmen.
- Den Saugermotor einschalten.
- Mit einer Hand die Saugöffnung (15 Abb. 19) verschließen und mit der anderen Hand die Klappe (54 Abb. 19) ein - zwei Sekunden lang öffnen.
- Den Vorgang 3 Mal wiederholen, dann den Saugermotor abstellen.

Ausschalten des Geräts

- Die Schalter (30, 31, 32 Abb. 17) in die Stellung "0" drücken um das Gerät aus-

zuschalten; das Licht, wenn es welche auf die Schalter gibt, geht aus.

- Den Stecker (29 Abb. 16) aus der Steckdose ziehen.
- Das Kabel (33 Abb. 20) aufwickeln und im entsprechenden Sitz (34 Abb. 20) befestigen.

REINIGUNG UND WARTUNG



GEFAHR:

Bevor irgendein Wartungseingriff vorgenommen wird, den Stecker aus der Steckdose ziehen.

Entfernung und Austausch des Papierstaubbeutels (falls vorhanden)

- Die Hebel (8 Abb. 3) ausklinken und den Deckel (9 Abb. 4) zusammen mit dem Motor und dem Schwimmerhalter (46 Abb. 4) abnehmen.
- Den Polyesterfilter (10 Abb. 5) entfernen.
- Den Papierbeutel für den Staub (11 Abb. 5) entfernen und ihn wie oben beschrieben ersetzen.
- Alles in umgekehrter Reihenfolge wieder montieren.

Entleerung des Schmutzwasserbehälters

- Die Hebel (8 Abb. 3) ausklinken und den Deckel (9 Abb. 4) zusammen mit dem Motor und dem Schwimmerhalter (46 Abb. 4) abnehmen.
- Sich über einen Ausguß stellen und die Flüssigkeit aus dem Behälter (35 Abb. 21) entleeren
- Das Innere des Behälters mit flüssigem Wasser reinigen, und alles in umgekehrter Reihenfolge wieder montieren.

Für die Geräte ausgerüstet mit einem Entleerungsschlauch

- Den Entleerungsschlauch (36 Abb. 22) aus seinem Halter rausnehmen
- Den Knopf (37 Abb. 23) abschrauben, den Verschluss (38 Abb. 23) des Ent-

leerungsschlauches (36 Abb. 24) entfernen und den Behälter (35 Abb. 24) entleeren.

Für die Geräte ausgerüstet mit Kippbehälter

- Die Hebel (8 Abb. 3) ausklinken und den Deckel (9 Abb. 4) zusammen mit dem Motor und dem Schwimmerhalter (46 Abb. 4) abnehmen.
- Die Behältersperre anhand des Hebels (39 Abb. 25) lösen, wenn es gibt
- Den Behälter (35 Abb. 26) mit Hilfe des entsprechenden Griffes (40 Abb. 26) bis zur vollständigen Entleerung anheben
- Alles in umgekehrter Reihenfolge wieder montieren.

Tägliche Reinigung

Prüfung und Reinigung des Polyesterfilters (falls vorhanden)

- Die Hebel (8 Abb. 3) ausklinken und den Deckel (9 Abb. 4) zusammen mit dem Motor und dem Schwimmerhalter (46 Abb. 4) abnehmen.
- Den Polyesterfilter (11 Abb. 5) entfernen.
- Den Filter (Abb. 27) von Innen nach Außen mit einem Luftstrahl reinigen.
- Alles in umgekehrter Reihenfolge wieder montieren.

Reinigung des Gerätes

- Den Gerätekörper mit einem Tuch, das mit Wasser oder neutralem Reinigungsmittel angefeuchtet wurde, reinigen.
- Den Deckel gemäß den Anweisungen oben entfernen und das Innere des Behälters mit flüssigem Wasser reinigen, dann alles entleeren, wie oben gezeigt. Alles in umgekehrter Reihenfolge wieder montieren.



GEFAHR: Das Gerät nicht mit Wasserstrahlen reinigen.

Regelmäßige Kontrollen

Reinigung des Filtereinsatzes

- Die Hebel (8 Abb. 3) ausklinken und den Deckel (9 Abb. 4) zusammen mit dem Motor abnehmen.
- Den Knauf (55 Abb. 28) abschrauben und den Filter (56 Abb. 28) herausnehmen.
- Den Filter (56 Abb. 29) mit einem Luftstrahl von innen nach außen reinigen; es ist möglich, den Filter (56 Abb. 29) in lauwarmem Wasser zu waschen und ihn erst wieder nach einer vollständigen Trocknung einzusetzen, ist er zu schmutzig, diesen ersetzen.
- Alles wieder einbauen und dabei in umgekehrter Reihenfolge als beim Ausbau vorgehen.

Kontrolle des Luftaustrittsfilters

- Die Schrauben (41 Abb. 30) lösen und den Deckel (42 Abb. 30) entfernen.
- Den Schwammfilter (43 Abb. 31) und die Texturschwämme (44 Abb. 32) beseitigen, wenn es gibt.
- Den Schwamm mit einem Luftstrahl (Abb. 33) reinigen.

Die Filterschwämme können in lauwarmem Wasser gewaschen und wenn sie komplett getrocknet sind, wieder montiert werden. Sollten sie zu sehr verschmutzt sein, diese austauschen.

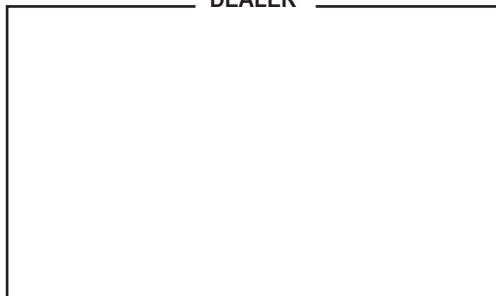
- Alles in umgekehrter Reihenfolge wieder montieren.

Funktion des Schwimmers überprüfen

- Den Deckel gemäß den Anweisungen oben entfernen.
- Überprüfen ob der Schwimmer (45 Abb. 34) im guten Zustand ist und sich frei in seinem Raum bewegt.
- Alles wieder einbauen und dabei in umgekehrter Reihenfolge vorgehen.

PROBLEM	URSACHE	BEHEBUNG
Sauger funktioniert nicht.	Der Schalter ist nicht gedrückt. Stecker nicht angeschlossen. Kein Strom vorhanden.	Schalter drücken. Den Stecker in die Steckdose stecken. Die Versorgungsleitung prüfen.
Die Saugleistung ist ungenügend.	Papierbeutel voll. Filterelemente verstopft. Zubehör oder Rohre verstopft. Abstreifer Saugdüse abgenutzt oder beschädigt.	Den Staubbeutel austauschen. Die Filterelemente reinigen. Den Schlauch und die Saugdüse überprüfen und reinigen. Den Abstreifer überprüfen und austauschen.

DEALER



Cod. 8050814 - 5ª ed. - 04/2022

GHIBLI & WIRBEL S.p.A.

Registered office:

Via Enrico Fermi, 43 - 37136 Verona (VR) - Italy

Headquarters:

Via Circonvallazione, 5 - 27020 Dorno (PV) - Italy

P. +39.0382.848811 - F. +39.0382.84668 - M. info@ghibliwirbel.com

www.ghibliwirbel.com

100% MADE IN ITALY



ISO 9001

