

# Dolphin WAVE 100 Pool Reiniger

## Bedienungsanleitung



# Dolphin WAVE 100 Pool Reiniger

## Bedienungsanleitung

### Inhalt

1. EINFÜHRUNG.....	2
2. TECHNISCHE BESCHREIBUNG.....	2
3. WARNUNGEN UND SICHERHEITSHINWEISE.....	2
3.1. Warnungen.....	2
3.2. Sicherheitshinweise.....	2
4. POOLREINIGER-TEILE.....	3
5. VERWENDUNG DES POOLREINIGERS.....	4
5.1. Einstellung.....	4
5.2. Einsetzen des Poolreinigers in den Pool.....	5
5.3. Entnahme des Poolreinigers aus dem Pool.....	5
5.4. Wartung.....	6
5.5. Lagerung außerhalb der saison.....	7
6. STROMVERSORGUNG.....	8
7. FERNBEDIENUNGSEINHEIT.....	9
CADDY MONTAGE.....	11

# Dolphin WAVE 100 Pool Reiniger

## Bedienungsanleitung

### 1. EINFÜHRUNG

Vielen Dank, dass Sie einen Maytronics Roboter-Poolreiniger erworben haben.

Wir sind sicher, dass Ihr Maytronics Roboter-Poolreiniger für verlässliche, bequeme und kostengünstige Poolreinigung sorgen wird. Seine verlässliche Filterung unter allen Poolbedingungen, das aktive Abbürsten und die die gesamte Fläche erreichende Bürste erhöhen maximal die Pool-Hygiene.

Der Roboter-Poolreiniger von Maytronics bietet hochentwickelte Reinigungstechnologie, dauerhafte Leistung und einfache Wartung. Sie und Ihre Familie können das Bad in der Gewissheit eines vollkommen sauberen Pools genießen.

### 2. TECHNISCHE BESCHREIBUNG

Motorschutz: IP 68

Mindesttiefe: 0.4 m (1.33 ft)

Höchsttiefe: 5 m (16.4 ft)

### 3. WARNUNGEN UND SICHERHEITSHINWEISE

#### 3.1. Warnungen



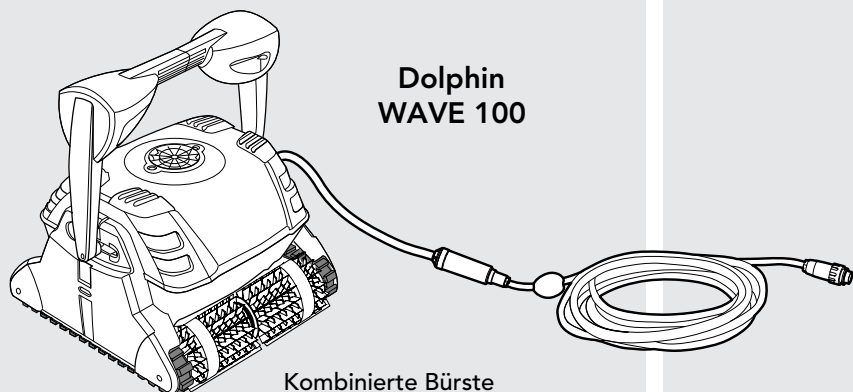
- Nur das Original-Stromversorgungsgerät verwenden
- Stellen Sie sicher, dass die Steckdose durch einen FI-Schutzschalter (GFI) oder einen Fehlerstromschutzschalter (ELI) geschützt ist
- Halten Sie das Stromversorgungsgerät von stehendem Wasser fern
- Positionieren Sie das Stromversorgungsgerät mindestens 3.5 m (12 ft) vom Poolrand entfernt
- Gehen Sie nicht in den Pool, solange der Poolreiniger arbeitet
- Stecken Sie das Stromversorgungsgerät aus, bevor Sie Wartungsarbeiten durchführen
- Bewahren Sie den Schwimmbeckenreiniger-Roboter außerhalb der Reichweite von Kindern oder Personen mit eingeschränkten physischen, sensorischen oder geistigen Fähigkeiten oder mangelnder Erfahrung und Kenntnis auf, es sei denn, sie werden beaufsichtigt oder unterwiesen.

#### 3.2. Sicherheitshinweise

Wenn Sie den Poolreiniger nicht verwenden, lagern Sie ihn auf dem Caddy an einem schattigen Platz. Verwenden Sie den Poolreiniger nur bei folgenden Wasserbedingungen:

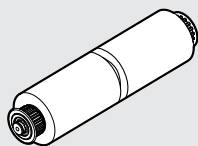
Chlor	4 ppm max.
pH	7,0 – 7,8
Temperatur	6 °C – 35 °C (43 °F – 95 °F)
NaCl	5000 ppm max.

## 4. POOLREINIGER-TEILE

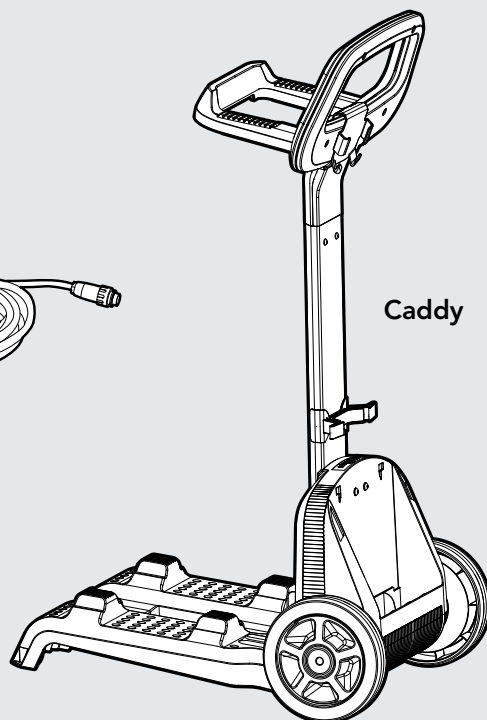


**Dolphin  
WAVE 100**

**Kombinierte Bürste**  
Die Bürste zum Erklettern  
aller Arten von Oberflächen  
ist für fast alle Schwimmbad-  
Oberflächen geeignet

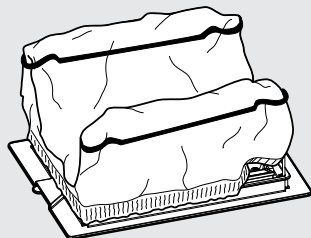


**Wonder-Bürste**  
für glatte keramische  
Materialien  
(Optional)



**Caddy**

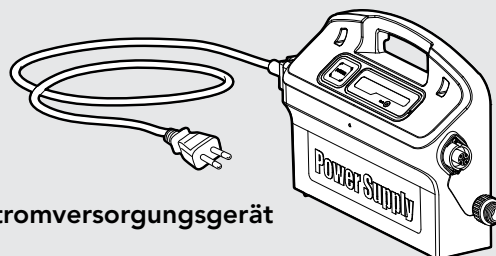
### Unterer Deckel und Filterbeutel



**Filterbeuteloptionen**  
Fein - Auslieferungszustand  
Ultrafein - Extra  
Einweg-Filterbeutel x 5



**Fernbedienungseinheit**



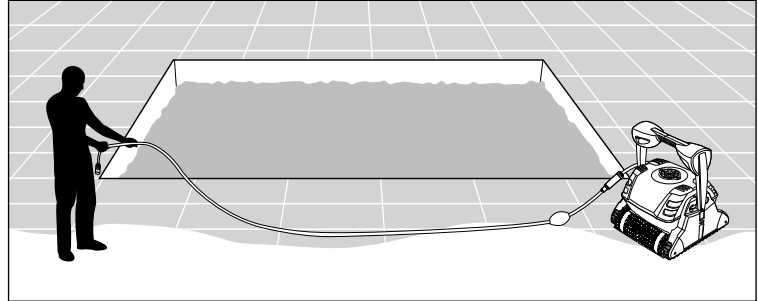
**Stromversorgungsgerät**

## 5. VERWENDUNG DES POOLREINIGERS

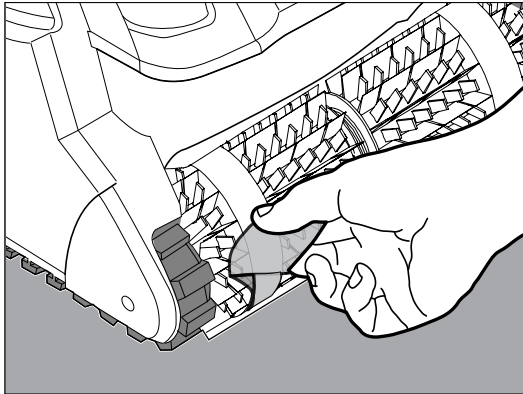
### 5.1. Einstellung

Bevor Sie den Poolreiniger zum ersten Mal einsetzen, führen Sie die folgenden Schritte aus:

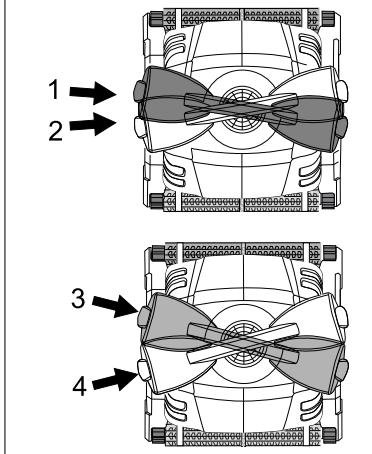
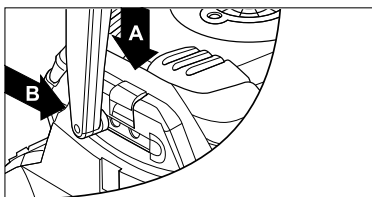
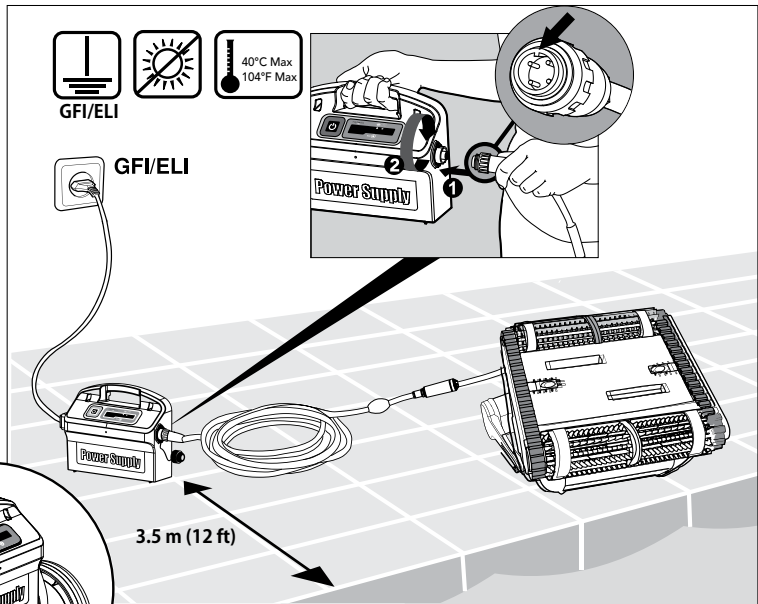
Wickeln Sie das Kabel ab und ziehen Sie es vollständig aus, so dass es nicht geknickt wird.



Entfernen Sie die Abdeckungen vor der Benutzung.



Verbinden Sie das Schwimmkabel mit dem Stromversorgungsgerät, indem Sie die Nut am Anschluss (1) ausrichten und den Stecker in das Stromversorgungsgerät stecken und dann im Uhrzeigersinn drehen (2).



Ändern Sie die Position der Griffs für die Seitwärtsbewegung des Roboters entlang der Wasserlinie.

Um den Griffwinkel einzustellen:

- A.** Drücken Sie den Riegel nach unten und halten Sie ihn in dieser Position.
- B.** Bewegen Sie den Griff in die gewünschte Position, und lassen Sie den Riegel los um den Griff in dieser Position zu halten.

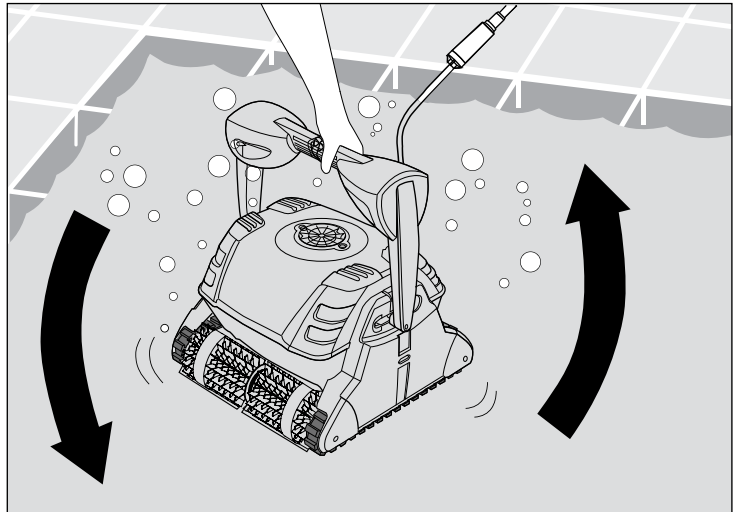
**1,2: Normale Geschwindigkeit**  
Bessere Reinigungsleistung an der Wasserlinie.

**3,4: Hohe Geschwindigkeit**  
Für schnellere, aber dafür weniger wirksame Reinigungsleistung.

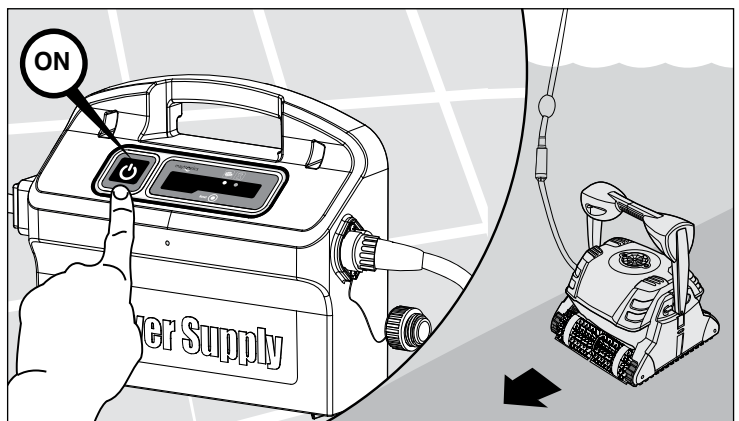
## 5.2. Einsetzen des Poolreinigers in den Pool

Wenn die Wonder - Bürste/ die Wonder - Ringe trocken sind, tauchen Sie sie in Wasser bis sie weich geworden sind.

Schwenken sie den roboter von seite zu seite oder kippen sie ihn um, um den luftabschluss zu befreien. Lassen Sie ihn auf den Boden sinken.




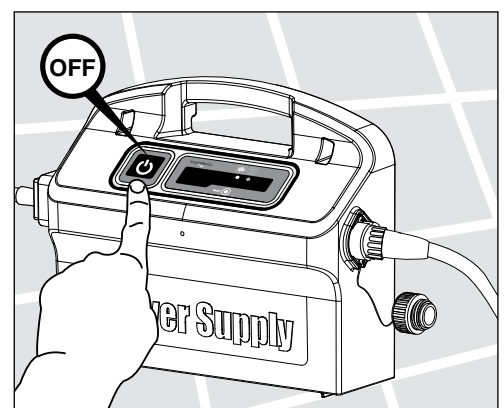
Stellen Sie das Stromversorgungsgerät auf ON

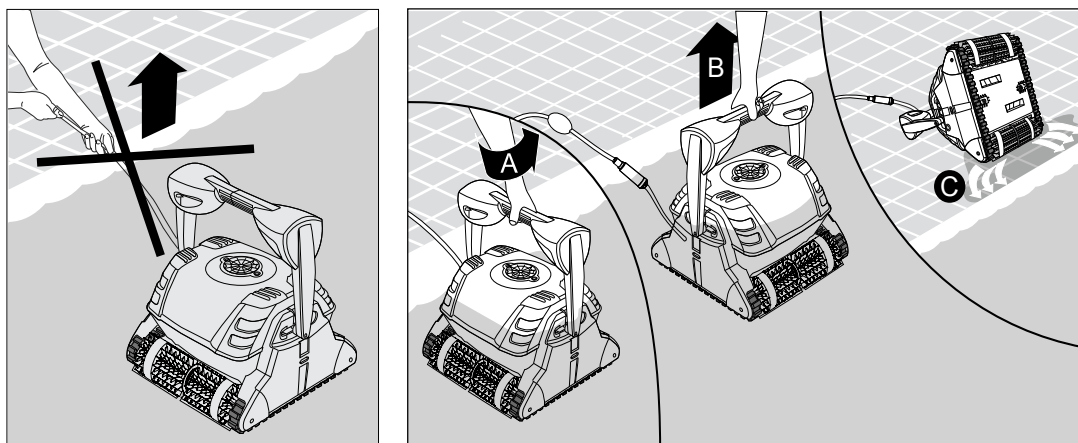


## 5.3. Entnahme des Poolreinigers aus dem Pool

Der roboter wird am ende des waschzyklus automatisch abschalten.

 Schalten Sie das Gerät AUS und ziehen Sie den Netzstecker



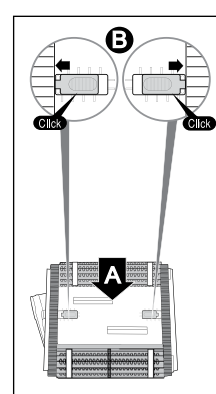
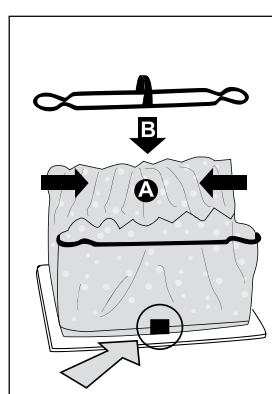
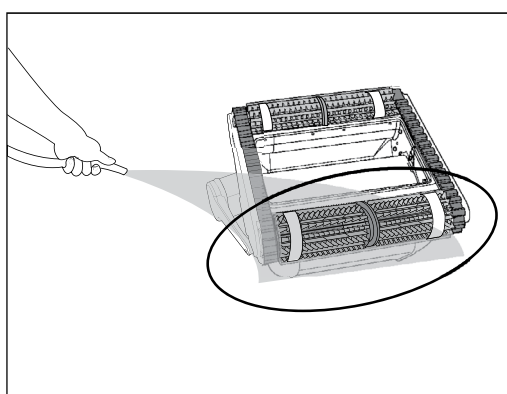
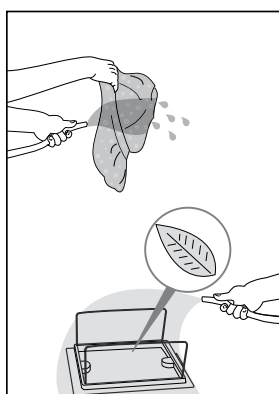
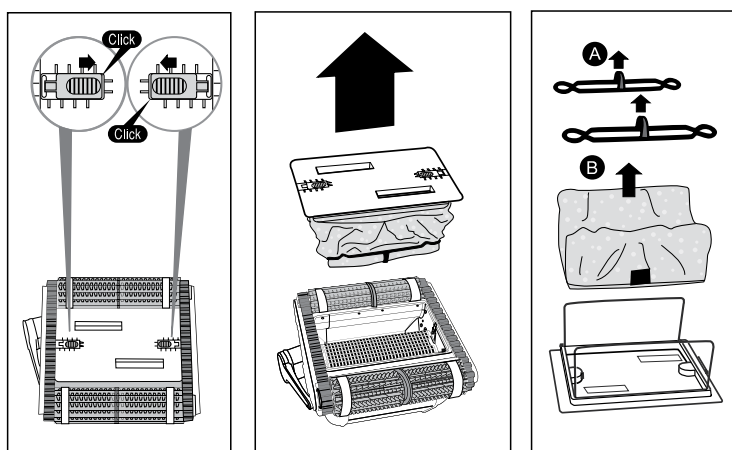


Ziehen Sie den Poolreiniger am Schwimmkabel zum Poolrand.

**!** ZIEHEN SIE DEN POOLREINIGER NICHT AM KABEL AUS DEM POOL

## 5.4. Wartung

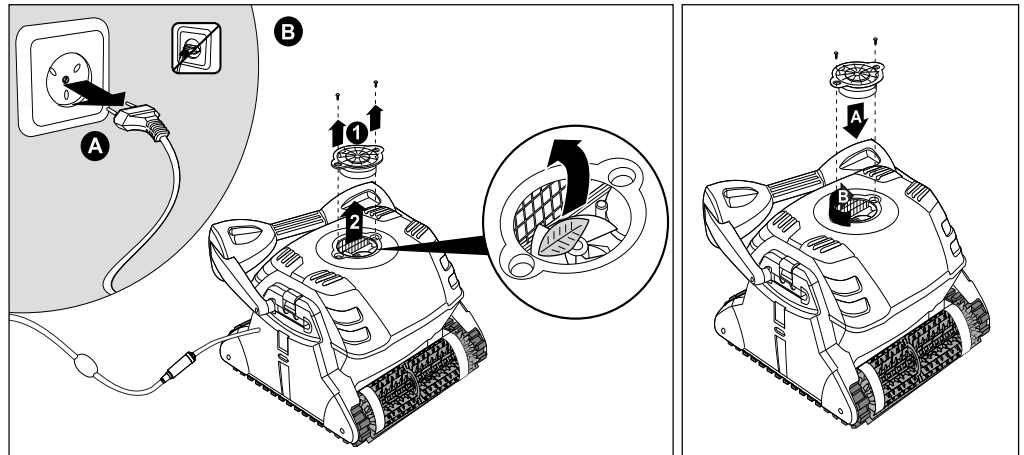
Reinigen Sie den Filterbeutel mit einem Wasserschlauch. Reinigen Sie die Bürsten regelmäßig mit einem Wasserschlauch. Es ist empfehlenswert, den filterbeutel regelmäßig in einer waschmaschine zu waschen. Betätigen sie ein synthetisches waschprogramm.



## Reinigen des Flügelrades

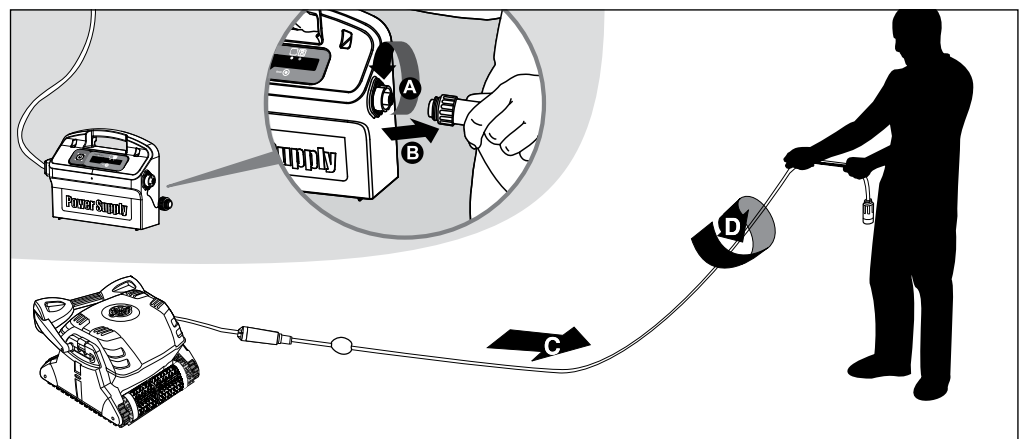
 **Ziehen Sie den Netzstecker**

Wenn Sie Steinchen im Flügelrad bemerken, die sich verklemmt haben, öffnen Sie das Flügelrad und entfernen die Steinchen.



## Kabel

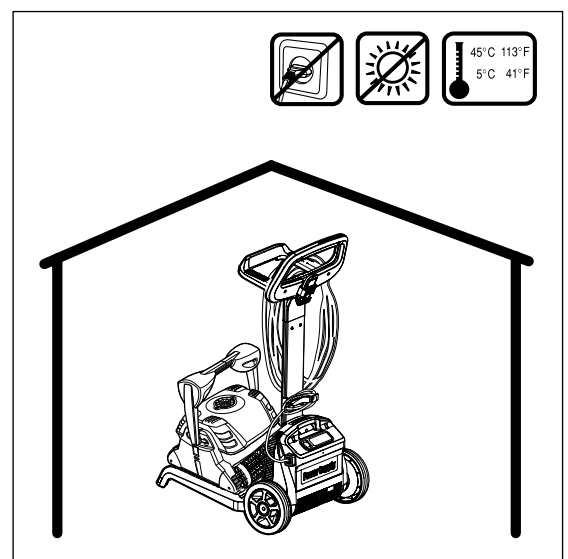
Um die Knickstellen zu entfernen, ziehen Sie das Kabel vollständig aus und lassen es für mindestens einen Tag in der Sonne liegen.



## 5.5. Lagerung außerhalb der saison

Wenn der Poolreiniger für längere Zeit nicht im Einsatz ist, führen Sie die folgenden Schritte für dessen Lagerung aus:

- Stellen Sie sicher, dass sich kein Wasser mehr im Poolreiniger befindet
- Reinigen Sie gründlich den Filterbeutel und setzen Sie ihn wieder ein
- Rollen Sie das Kabel auf, so dass es nicht geknickt wird, und legen Sie es auf den Caddy
- Lagern Sie den Schwimmbadreiniger in aufrechter Position auf dem Caddy an einem vor direkter Sonneneinstrahlung / Regen / Frost geschützten Ort bei Temperaturen zwischen 5 °C – 45 °C (41 °F – 113 °F)

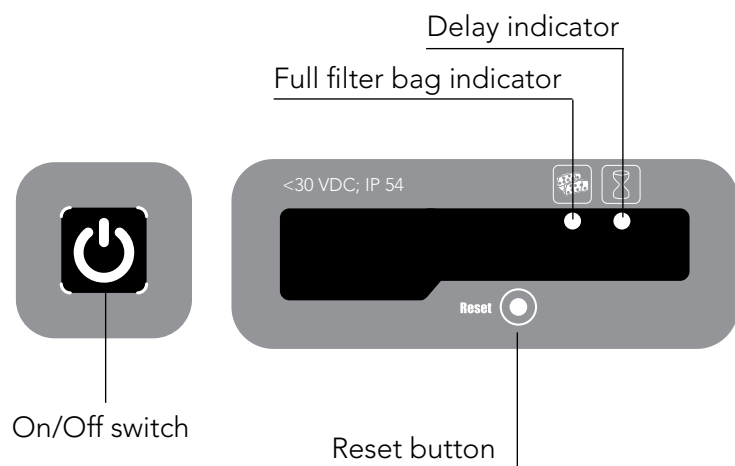
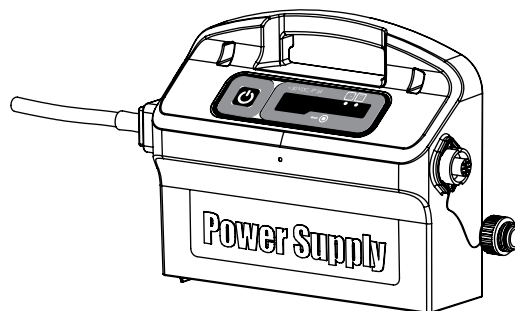




## 6. STROMVERSORGUNG

Digitale Stromversorgungseinheit mit „Schaltmodus“ mit Anzeige für vollen Filterbeutel und Verzögerungs-Anzeige.

- Input - 100 VAC – 250 VAC
- 50 Hz – 60 Hz
- 180 W
- Output - <30 VDC
- IP 54



### Anzeige für vollen Filterbeutel und Rückschalttaste (Reset)

Die Stromversorgungseinheit ist mit einer Anzeige des Filterbeutelstatus ausgestattet.

Die rote Leuchtdiode zeigt zwei Filterzustände an.

- Wenn sie blinkt – bedeutet dies, dass der Filterbeutel teilweise verstopft ist.
- Wenn Sie aufleuchtet – bedeutet dies, dass der Filter verstopft ist und geleert und gereinigt werden muss.

Wenn die Leuchtdiode sich nicht abschaltet nachdem der Filterbeutel geleert und gereinigt wurde, drücken Sie auf die Rückstelttaste, während der Roboter arbeitet.



### Verzögerungsanzeige (Delay)

Die Stromversorgungseinheit ist mit einer Verzögerungsanzeige ausgestattet, die anzeigt, ob die Verzögerungsoption aktiviert wurde oder nicht (über die Fernbedienungseinheit).

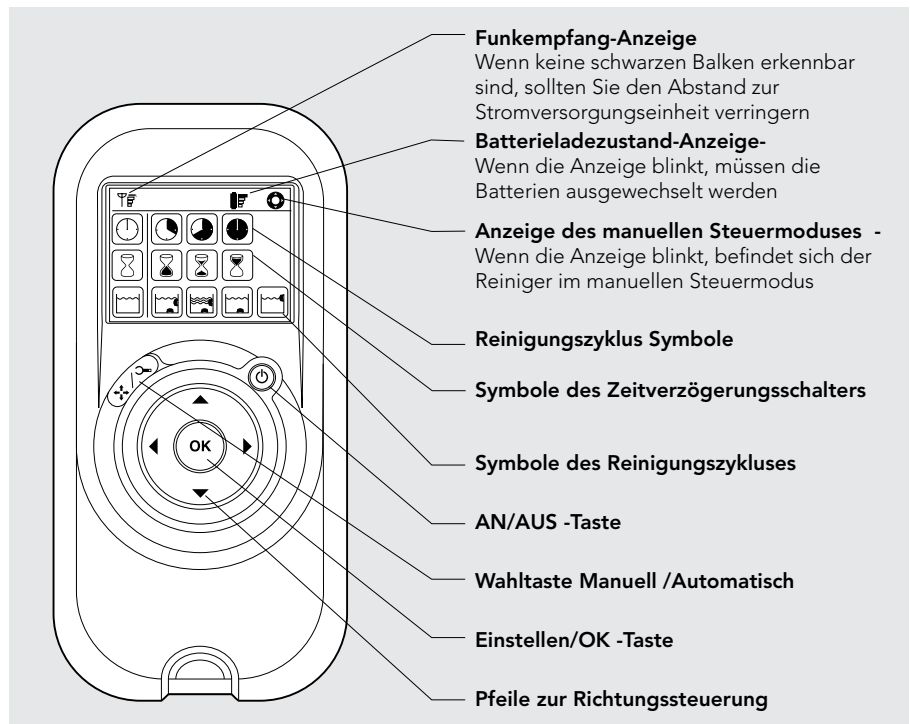
## 7. FERNBEDIENUNGSEINHEIT

### Das Bedienfeld der Fernbedienungseinheit

Die Fernbedienungseinheit bietet Ihnen zwei Betriebsmoden den automatischen Modus und den manuellen Steuermodus.

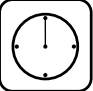












Im automatischen Modus können alle Reinigungsparameter geändert werden.

Im manuellen Steuermodus kann die Richtung des Schwimmbadreinigers manuell gesteuert werden.



Manueller Steuermodus		
<p>An/Aus-Taste</p>	<ol style="list-style-type: none"> <li>1. Drücken Sie einmal auf die AN/Aus-Taste – die Fernbedienungseinheit schaltet daraufhin in den manuellen Steuermodus.</li> <li>2. Um die Richtung des Reinigers manuell kontrollieren zu können, müssen Sie die Richtungspfeile benutzen (siehe rechts).</li> </ol>	<p>Richtungspfeile</p>
Verlassen des manuellen Steuermodus und Einstellen des automatischen Moduses		
<p>Wahltaste Manuell / Automatisch</p>	<ol style="list-style-type: none"> <li>1. Drücken Sie einmal auf die Wahl- oder Automatisch-Taste, um den manuellen Steuermodus zu verlassen.</li> <li>2. Daraufhin leuchtet der digitale Bildschirm auf und zeigt drei Reihen von Funktionssymbolen in der Standardeinstellung.</li> </ol>	
<p>Richtungspfeile</p>	<ol style="list-style-type: none"> <li>1. Um die Parameter zu ändern, drücken Sie auf die Pfeile nach oben oder unten. Jetzt können Sie die Parametereinstellungen mit Hilfe der Pfeile nach rechts oder links auswählen.</li> <li>2. Sobald Sie die gewünschte Funktion erreicht haben, drücken Sie auf die Taste Einstellen/OK.</li> </ol>	<p>Taste Einstellen /OK</p>

Zuerst müssen Sie auf die Wahltaste Manuell/Automatisch drücken und dann den Modus gemäss folgender Tabelle einstellen:

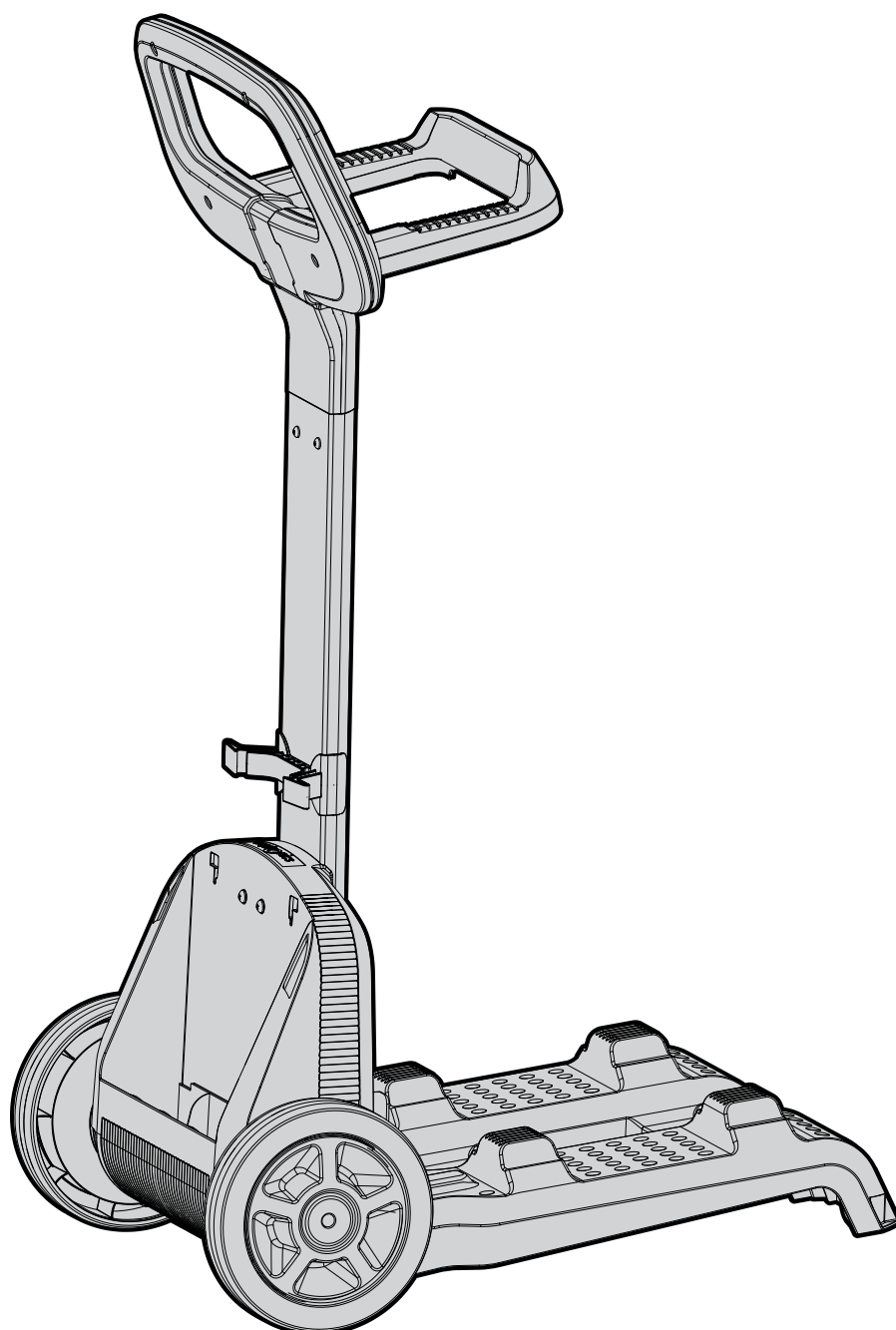
 <p><b>Reinigungsmodus-Anzeige</b> Hier können Sie die Reinigungszyklus-Zeit einstellen. Sie können mit Hilfe der RCU zwischen folgenden Optionen wählen.</p>	 <p><b>Schnell</b> 4 Stunden -Zyklus</p>	 <p><b>Effizient</b> (Standardeinstellung) 6 Stunden -Zyklus für tagtägliche Benutzung</p>	 <p><b>Extra</b> 8 Stunden -Zyklus</p>	
 <p><b>Zeitverzögerungs-Anzeige</b> Hier können Sie festlegen, wann der Schwimmbad-Reiniger mit der Reinigung beginnt. Eine Verzögerung ermöglichtes dem Schmutz, sich auf dem Beckenboden abzusetzen.</p>	 <p><b>Sofortiger Start</b> (Standardeinstellung)</p>	 <p><b>Verzögerung von einer Stunde</b></p>	 <p><b>Verzögerung von zwei Stunden</b></p>	
 <p><b>Anzeige der Reinigungs-Aktivität</b> Ermöglicht Ihnen, eine der folgenden Optionen zu wählen.</p>	 <p><b>Standard</b> Boden und Wandreinigung (Standardeinstellung)</p>	 <p><b>Ultra-Sauber</b> Stärkere Saugleistung und langsamere Bewegung. (Boden-und Wände)</p>	 <p><b>Nur Boden</b> Reinigt nur den Beckenboden und die Wölbung.</p>	 <p><b>Nur Wände</b> Reinigt die Wände und die Wasserlinie.</p>

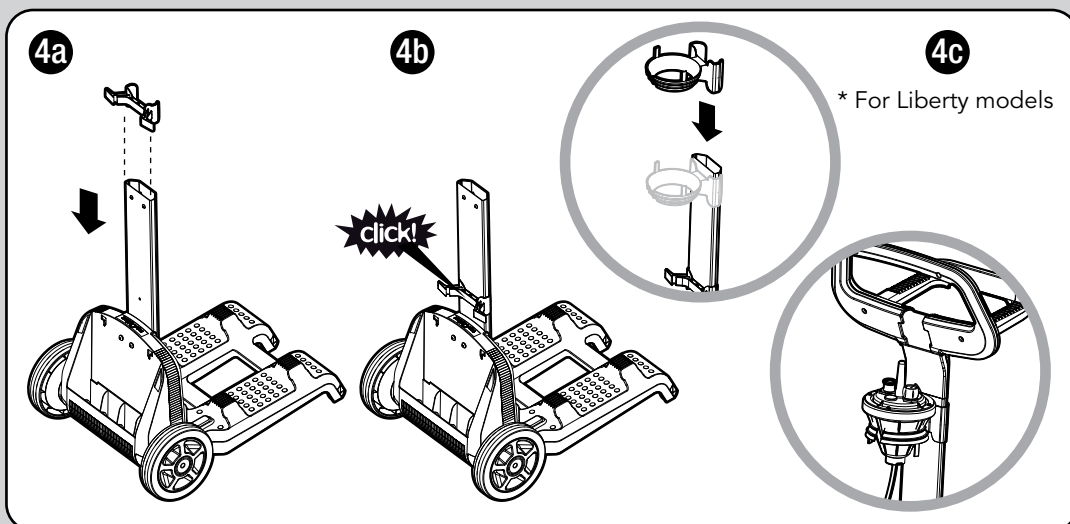
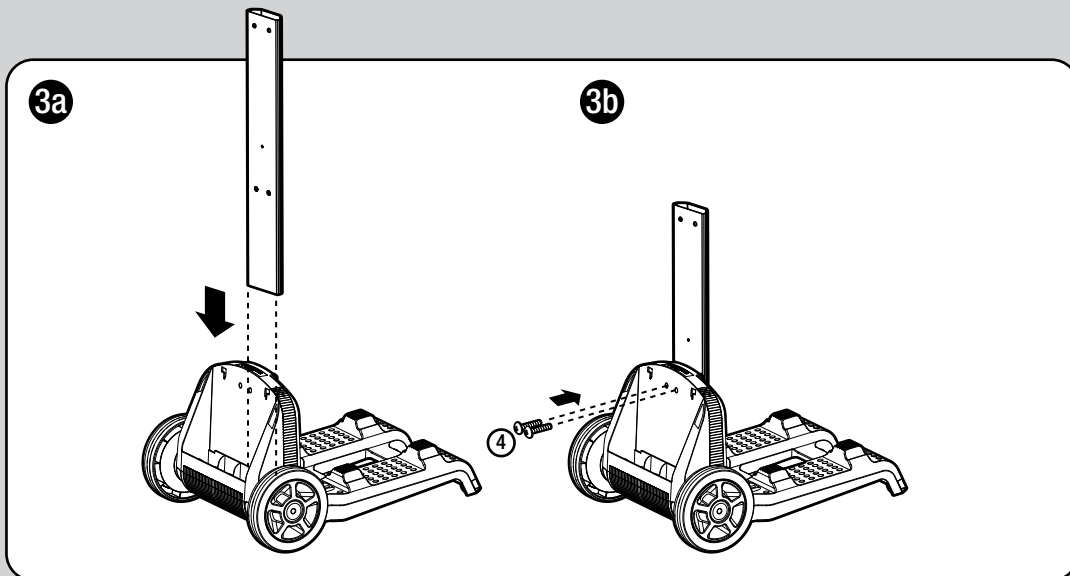
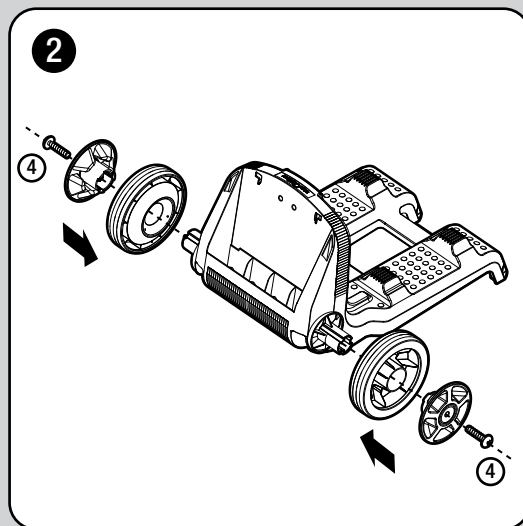
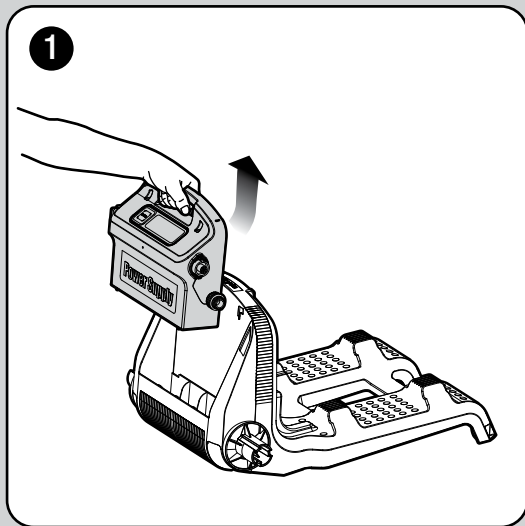
**Hinweis:**



- Wenn nach 2 Minuten noch keine Taste gedrückt worden ist, schaltet sich die Fernbedienungseinheit ab und der Schwimmbadreiniger arbeitet weiter mit den vorher eingestellten Einstellungen.
- Wenn die Optionen "Ultra- Sauber" und "Nur Wände" ihren Zyklus beendet haben, kehrt die Schwimmbadreiniger zu den Standardeinstellungen zurück.


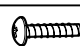
# Dolphin WAVE 100 Pool Reiniger

## Caddy montage





①	DIN 7985 A2 M5X35		x 2
②	DIN 127B A2 M5		x 2

③	DIN 1587 A2 M5		x 2
④	WN 1412 A2 KA50X16		x 6

