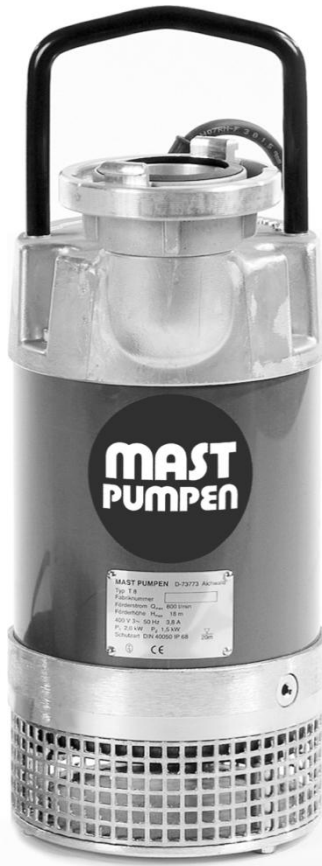




Tauchpumpen 230 V / 400 V

T 6 L, T 6, T 8, TP 4 - 1 DIN 14 425



Inhaltsverzeichnis

1	Konformitätserklärung	3
2	Typenschild	3
3	Sicherheitshinweise	4
3.1	Kennzeichnung von Hinweisen	4
3.2	Bestimmungsgemäße Verwendung	4
3.3	Sachwidrige Verwendung	4
3.4	Haftung und Gewährleistung	5
3.5	Allgemeine Sicherheitshinweise	5
3.6	Sicherheitshinweise zum Einsatz der Pumpen	5
4	Produktinformation	6
4.1	Produktbeschreibung	6
4.2	Technische Daten	7
5	Inbetriebnahme	8
6	Flachsaugen	9
7	Ausserbetriebnahme	10
8	Störungsbehebung	11
9	Instandhaltung	12
9.1	Explosionszeichnung	12
9.2	Ersatzteilliste	13
9.3	Zerlegen der Pumpe	14
9.4	Zusammenbau der Pumpe	14
9.5	Schaltschema	15
10	Entsorgung	15



Diese Betriebsanleitung enthält grundlegende und sicherheitsrelevante Hinweise, die bei Aufstellung, Betrieb und Instandhaltung zu beachten sind. Die Pumpe darf nur von sachkundigem, ausgebildetem Personen betrieben und instandgesetzt werden. Die Betriebsanleitung ist vom zuständigen Fachpersonal zu lesen und muss am Einsatzort ständig verfügbar sein. Es wird empfohlen im Einsatz persönliche Schutzausrüstung wie Sicherheitsschuhe, Brille, Helm und Handschuhe zu verwenden.

1 Konformitätserklärung

Die Firma MAST PUMPEN GmbH erklärt in alleiniger Verantwortung, dass die Produkte

Tauchpumpen Typen T 6 L, T 6, T 8, TP 4-1 DIN 14 425

auf die sich diese Erklärung bezieht, mit folgenden Normen und normativen Dokumenten übereinstimmt:

EN ISO 12100: 2011-03	EN 809:1998-10	DIN 14 425:2004-10
EN 55014-1:2006	EN 55014-2:2008	EN 60335-1:2002
EN 60335 2-41:04/97	EN 61000-3-2:2006-10	EN 61000-3-3:2009-6

Gemäß den Bestimmungen der folgenden Richtlinien :

Maschinenrichtlinie	2006/42/EG
Niederspannungsrichtlinie	2006/95/EG
EMV Richtlinien	2004/108/EWG
CE-Kennzeichnungsrichtlinie	93/68/EWG


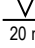



Aichwald, den 31.07.2011
Ort und Datum der Ausstellung



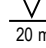
Dipl.Ing. (FH) Rainer Mast
Name und Unterschrift des Befugten

2 Typenschild

Typenschild T 6 L, T 6, T 8

MAST PUMPEN D-73773 Aichwald	
Typ	Nr. <input style="width: 100px;" type="text"/>
Baujahr	<input style="width: 100px;" type="text"/>
Förderstrom Q max.	l/min
Förderhöhe H max.	m
230 V 1~ 50 Hz	A
P ₁ kW	P ₂ kW
Schutzart EN 60529 IP 68	
 	

Typenschild TP 4-1

MAST PUMPEN D-73773 Aichwald	
Typ TP 4-1 Nr.	<input style="width: 100px;" type="text"/> 
Baujahr	<input style="width: 100px;" type="text"/> 
Prüfnummer PVR 305/10/84 DIN 14425	
Nennförderstrom	400 l/min
Nennförderdruck	1 bar
Gewicht betriebsbereit	21 kg
230 V 1~ 50 Hz	8,5 A P ₁ 1,8 kW P ₂ 1,3 kW
Schutzart EN 60529 IP 68	
	

Benennung:

Betriebsspannung = V Aufnahmeleistung = P₁ Wellenleistung = P₂ Nennstrom = A

Hinweis: Bei Bestellung von Ersatzteilen wird die **Pumpennummer** benötigt. Sie ist neben der Angabe auf dem Typenschild auch auf der Oberseite der Pumpe in den Gehäusedeckel eingeschlagen.

3 Sicherheitshinweise

3.1 Kennzeichnung von Hinweisen



Das Sicherheitskennzeichen nach DIN 4844-2 kennzeichnet Sicherheitshinweise, deren Nichtbeachtung Gefährdungen für Personen hervorrufen können und somit unbedingt zu beachten sind.



Dieses Symbol kennzeichnet Sicherheitshinweise, deren Nichtbeachtung Gefahren für die Pumpe und deren Funktion hervorrufen können.

3.2 Bestimmungsgemäße Verwendung

Die Pumpen dieser Baureihe sind ausschließlich zur Förderung von Schmutzwasser und Abwasser ohne schädliche Stoffe konzipiert. Sie dienen dem mobilen Einsatz, und können eingetaucht sowie untergetaucht zur Förderung von Flüssigkeiten bis zur einer Eintauchtiefe von 20 m verwendet werden.



Die Verwendung in Schwimmbecken und Gartenteichen und deren Schutzbereich ist nur zulässig, wenn diese nach VDE 0100 § 49 d errichtet sind. Hierbei muss die Pumpe über eine Fehlerstrom-Schutzeinrichtung (RCD) mit einem Bemessungsfehlerstrom von nicht mehr als 30mA betrieben werden. Die Pumpe darf nicht benutzt werden, wenn sich Personen im Wasser aufhalten.

3.3 Sachwidrige Verwendung

Die Pumpe darf nicht anders verwendet werden, als es im Abschnitt 3.2 „Bestimmungsgemäße Verwendung“ beschrieben steht. Jede andere Verwendung gilt als sachwidrig.



Die Pumpe darf nicht zur Förderung von Fäkalien, Feststoffen mit Korngrößen > 8 mm, brennbare Flüssigkeiten, Säuren, Laugen und Lösungsmittel, sowie dauerhaft heißen Flüssigkeiten über 60°C eingesetzt werden.

Die Tauchpumpe darf ferner nicht in explosionsgefährdeten Bereichen eingesetzt werden.

Die Tauchpumpe darf nicht zum Umpumpen brennbarer Flüssigkeiten eingesetzt werden!

3.4 Haftung und Gewährleistung

Wir leisten Garantie nach den geltenden Verkaufsbedingungen, jedoch nicht bei Schäden und Betriebsstörungen durch Nichtbeachtung der Betriebsanleitung, unsachgemäßes Arbeiten an und mit der Pumpe gem. 3.3, die Verwendung nicht originaler Ersatz- und Zubehörteile sowie durch eigenmächtige Umbauten und Veränderungen der Pumpe.

Gewährleistungsansprüche sind sofort anzumelden, nachdem der Fehler oder Mangel festgestellt worden ist. Für Verschleissteile wird keine Gewährleistung übernommen. Bei Beanstandungen senden Sie die Pumpe nach Absprache bitte unzerlegt an unser Werk.

Ansprüche auf Schadenersatz, gleich aus welchem Rechtsgrund sie hergeleitet werden, sind ausgeschlossen. Es muss daher vor immateriellen und materiellen Schäden durch Ausfall der Pumpe entsprechend vorgesorgt werden.

3.5 Allgemeine Sicherheitshinweise

Die elektrische Ausrüstung zum Betrieb der Pumpe muss den geltenden VDE- und Unfallverhütungsvorschriften entsprechen.

3.6 Sicherheitshinweise zum Einsatz der Pumpen

Gefährdungen durch elektrische Energie sind auszuschließen (Einzelheiten siehe z.B. Vorschriften VDE). Überzeugen Sie sich, dass die Steckdose, an die Sie die Pumpe anschließen wollen, vorschriftsmäßig installiert ist. Sie sollte mit min.16A (träge) abgesichert sein.



Bringen Sie die elektrische Steckverbindungen bei Überschwemmungsgefahr im überflutungssicheren Bereich an, und schützen Sie sie vor Nässe. Pumpe niemals an der Anschlussleitung ziehen oder aufhängen.

Transportieren Sie die Pumpe immer nur an dem dafür vorgesehenen Tragegriff. Beachten Sie die max. Eintauchtiefe von 20 m. Lagern Sie die Pumpe nur in trockenen Räumen.

4 Produktinformation

4.1 Produktbeschreibung

Diese Tauchpumpe ist eine einstufige Kreiselpumpe, die mit dem Elektromotor zu einer Baueinheit zusammengefasst ist. Alle spannungsführenden Teile sind wasserdicht abgekapselt. Sie kann sowohl untergetaucht, als auch eingetaucht betrieben werden. Weiterhin kann die Pumpe stehend oder liegend eingesetzt werden.

Werkstoffe

Pumpenwelle :	nichtrostender Stahl
Laufrad :	Sondergusseisen
Leitapparat :	Sondergusseisen
Dichtungen :	ölbeständige Elastomere
Wellenabdichtung:	Kohle / Keramik
Gehäuseteile :	Aluminium in seewasserbeständiger Leichtmetalllegierung nach DIN EN 1706 PVC-U (Metall bei HW-Ausführung)

Motor

Der Asynchronmotor mit Kurzschlussläufer ist für die Betriebsart S 1 (Dauerbetrieb) nach VDE 0530 ausgelegt, kann aber auch in der Betriebsart S 6 (Durchlauf-Betrieb mit Aussetzbelastung) eingesetzt werden. Der Stator ist gem. IEC 85 Klasse F(155°) isoliert und im Gehäuse vergossen. Er kann nicht auf herkömmliche Art instandgesetzt werden.



Motor hat keine Ölfüllung !



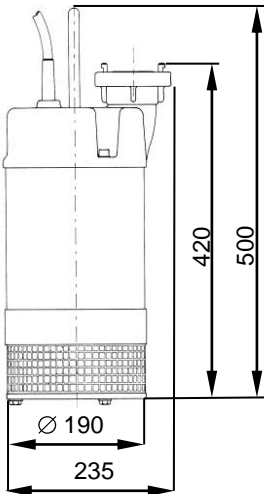
Hinweis: Über Verschlusschraube am Aluminiumgehäuse oberhalb Saugsieb) je nach Einsatzhäufigkeit prüfen, ob sich Wasser in der Kammer befindet. Dazu Pumpe in eine schräge Position bringen, so dass die Kontrollöffnung zum Boden zeigt. Bei Wasseraustritt ist die Gleitringdichtung beschädigt (Verschleißteil), und muss erneuert werden. (Achtung: Nicht zu verwechseln mit Restwasser, dass sich an der Oberkante des Gehäuses sammelt und tropft.)

Motorschutz

Pumpen mit 230 V 1~ Wechselstrommotor sind mit einem Wicklungsschutz ausgestattet, der bei unzulässiger Erwärmung des Motors auslöst und nach Abkühlung selbstständig wieder einschaltet (**Achtung: bei Abschaltung stets Netzstecker trennen!**).

Pumpen mit 400 V 3~ Drehstrommotor sind mit einem Motorschutzstecker mit Drehfeldererkennung und Phasenwender ausgerüstet (optional MD-Elektronik), welche(r) bei Überlast abschaltet. Nach Störungsbeseitigung ist die Pumpe über den Drehschalter am Motorschutzstecker wieder einzuschalten.

4.2 Technische Daten

		T 6 L		T 6		TP 4-1		T 8	
		l/min	m	l/min	m	l/min	m	l/min	m
Förderstrom l/min. (nach DIN 1944) bei Förderdruck m (10 m WS = 1 bar)		660	0	660	0	780	0	800	0
		560	5	560	5	610	5	690	5
		400	10	400	10	400	10	500	10
		160	15	160	15	220	12	210	15
		0	18	0	18	0	15	0	18
Spannung	V	230		400		230		400	
Leistung	P₁ kW	1,6		1,6		1,8		2,0	
	P₂ kW	1,2		1,2		1,3		1,5	
Nennstrom	A	8,1		2,9		8,0		3,8	
Schutzart der Pumpe		DIN EN 60529 - IP 68							
Korndurchlass	Ø mm	8							
Anschlussgröße / Kupplung		G 2" / STORZ C				G 2 1/2" / STORZ B			
Anschlussleitung 20 m H07RN-F		3 G 1,5		4 G 1,5		3 G 1,5		4 G 1,5	
Flüssigkeitstemperatur	°C	max. 60°C (max. 90°C Heisswasserausführung)							
Flüssigkeitsdichte	kg/dm³	max. 1,1 kg/dm ³							
Eintauchtiefe	m	max. 20 m							
ph-Wert der Flüssigkeit		5 - 8							
Gewicht ohne Kabel	kg	17		18		17		18	
Gewicht mit Kabel	kg	21		22		21		22	
Abmessungen	mm								

5 Inbetriebnahme

- 5.1 Vor Inbetriebnahme der Pumpe Stromart und Netzspannung auf Übereinstimmung mit den Angaben auf dem Typenschild kontrollieren.



Pumpe nur an elektrisch einwandfreier, unbeschädigter Steckdose anschließen.

Bitte örtliche Installationsvorschriften beachten. Wir empfehlen, die Pumpe über einen Fehlerstromschutzschalter zu betreiben.

- 5.2 Förderschlauch anschließen und Pumpe in die abzusagende Flüssigkeit ein- oder untertauchen.



Pumpe nur an Halteleine oder Kette, absenken oder hochheben. Niemals mit der Anschlussleitung absenken!

- 5.3 Die Typen T 6 L und TP 4-1 (230 V) durch Einstecken des Steckers in die Betrieb nehmen. Bei Typen T 6 und T 8 Stecker in die Steckdose einführen und kurz einschalten. **Dabei auf den Startruck (Reaktion) der Pumpe achten.** Die Pumpe muss beim Start in Pfeilrichtung anrücken, während das Laufrad sich entgegengesetzt dreht. Bei falscher Anrückrichtung Polung durch drehen der zwei Stiften (Phasenwender) im Stecker mittels Schraubendreher drehen (entfällt mit optionaler MD-Elektronik).



Bringen Sie den Stecker bei Überschwemmungsgefahr im überflutungssicheren Bereich an und schützen Sie ihn vor Nässe.



Eventuell vorhandene Wendeschalter bei Stromerzeuger, etc. nie bei laufender Pumpe umschalten.

- 5.4 Anschlussleitung darf nicht unter Zug stehen (Bruchgefahr). Deshalb die Anschlussleitung lose verlegen, nicht über scharfe Kanten ziehen und nicht in Türen oder Fenster einklemmen.
- 5.5 Schlauch nicht stark knicken. Nötigenfalls Schlauchknickschutz verwenden.
- 5.6 Bei dauerhaftem Auslösen des Motorschutzes kann sich das Laufrad festgesetzt oder verklemmt haben. Schutzkorb abnehmen und mit einem Schraubendreher das Laufrad manuell drehen, bis es wieder frei ist.



Bei allen Arbeiten an der Pumpe ist der Stecker grundsätzlich aus der Steckdose zu nehmen.

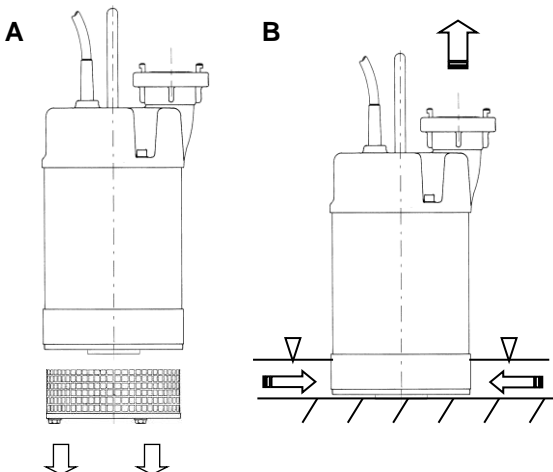


Schutzsieb ist nach Laufprobe unbedingt wieder einzusetzen.

- 5.7 Pumpe nie auf schlammigen Untergrund stellen. Für festen Untergrund sorgen (z.B. Backsteine, Bohlen, etc.) oder am Tragegriff hängend über dem Untergrund betreiben. Beim Einsatz in Gewässern mit langfaserigen Stoffen (z.B. Gräsern, Schilf etc.) ist die Pumpe in einen Weidenkorb o. ä. zu stellen.
- 5.8 Die Pumpe ist trockenlaufsicher. Längerer Trockenlauf sollte jedoch wegen erhöhtem Verschleiß und als Energiesparmaßnahme vermieden werden. Gegebenfalls eine Niveauschaltung verwenden. Schlürfbetrieb ist auch über längere Zeit möglich.
- 5.9 Bei Einsatz im kalkhaltigem Wasser muss die Pumpe regelmäßig entkalkt werden.

6 Flachsaugen

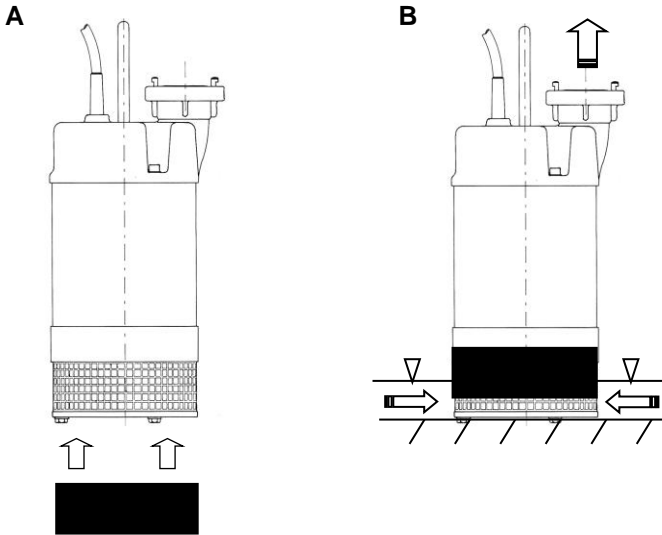
Flachsaugen kann über ein im Leitapparat serienmäßig eingebautes Flachsaugsieb durchgeführt werden. Dazu ist die Bodenplatte und das Schutzsieb durch Lösen der drei Sechskantschrauben (SW 13) abzunehmen.



Quetschgefahr!

Pumpe darf nicht mit abgenommenen Schutzsieb betrieben werden, wenn kein Flachsaugsieb eingebaut ist.

Flachsaugen kann alternativ mit der Flachsaugmanschette (MAST Art. 0603810) durchgeführt werden. Dazu die Flachsaugmanschette bei liegender Pumpe von unten gleichmäßig über das Schutzsieb ziehen und entsprechend der Wasserhöhe ausrichten. Die Pumpe kann so lange ansaugen, wie die Sieböffnungen unter Wasser sind.



7 Ausserbetriebnahme

Nach **jedem Einsatz** die Tauchpumpe in klarem Wasser nachspülen und etwa 1 Minute trockenlaufen zu lassen. Dadurch wird ein Festbacken des Laufrades durch Lehm oder Zementwasser verhindert.

Bei **täglichem Einsatz** alle 2-3 Monate die seitliche Verschlusschraube (Pos. 36) öffnen und Pumpe mit Kontrollöffnung in Richtung Boden neigen. Falls mehr als ca. 10 ccm Wasser herauslaufen, ist die Wellenabdichtung schadhaft und muss erneuert werden (siehe auch Hinweis Seite 6). Wird die Tauchpumpe über einen längeren Zeitraum hinweg nicht eingesetzt, so ist zumindest vierteljährlich für 5 Minuten ein durchgehender Nassbetrieb vorzunehmen. Somit wird ein Festsetzen des Laufrades vermieden.

Bei **Frostgefahr** Pumpe, nachdem man sie aus dem Wasser genommen hat, kurze Zeit weiterlaufen lassen. Dadurch wird ein Festfrieren des Laufrades weitgehend vermieden. Sollte die Pumpe bei Frost trotzdem festsitzen, löst sich das Laufrad nach dem Eintauchen in warmes Wasser wieder.



Bei Frost niemals mit offener Flamme auftauen.

8 Störungsbehebung

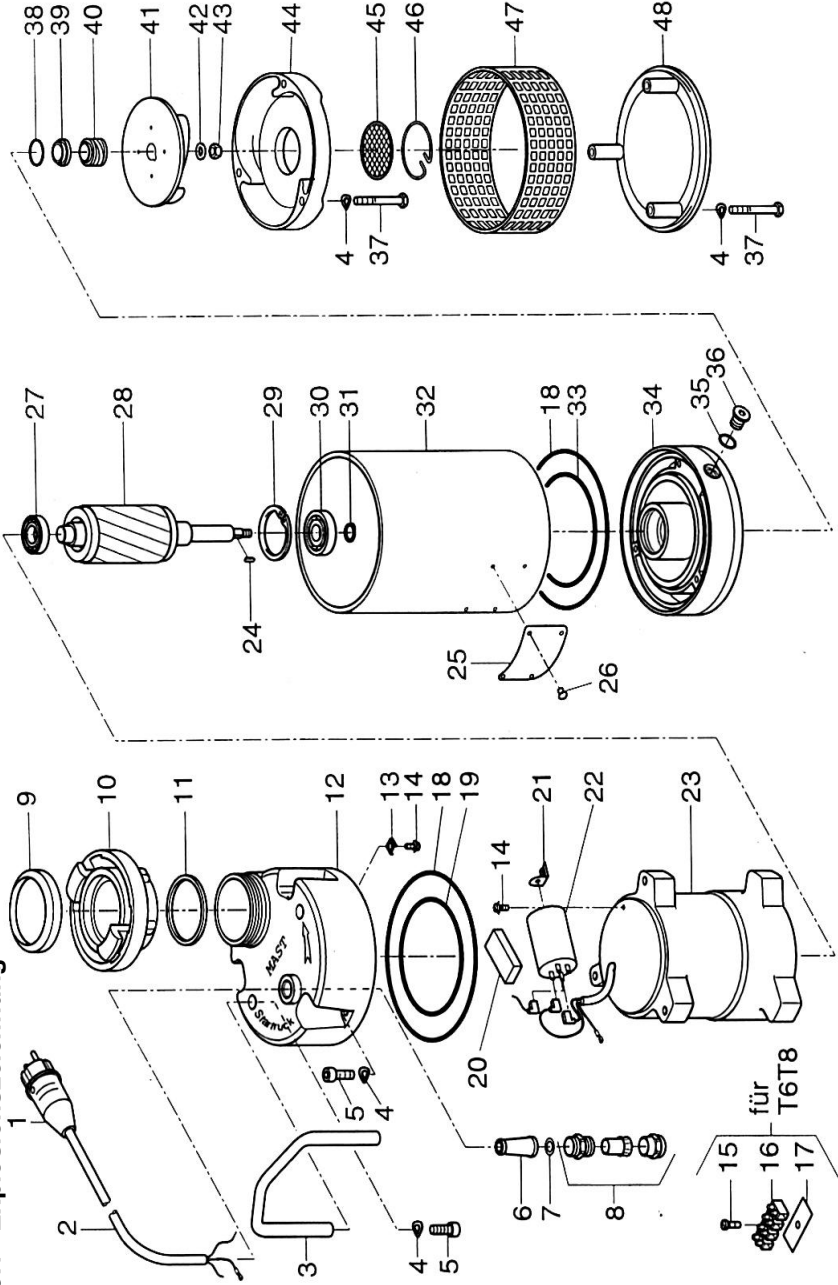


Bei Arbeiten an der Pumpe grundsätzlich Netzstecker aus der Steckdose ziehen.

Störung, Fehler	Ursache	Beseitigung
Pumpe läuft nicht oder bleibt stehen.	Stromausfall (zu schwache Absicherung).	An entsprechend abgesicherter Stromquelle anschließen.
	Motorschutz schaltet ab wegen <i>Übertemperatur</i>	Pumpe abschalten, prüfen ob Laufrad verstopft bzw. blockiert ist.
	<i>Phasenausfall</i>	Absicherung kontrollieren.
	<i>falsche Frequenz/Spannung</i>	Drehzahl am Generator richtig stellen.
	Beschädigte Anschlussleitung	Leitung erneuern.
	Laufrad sitzt fest	Laufrad durch Bewegen an den Schaufeln lösen (nicht gewaltsam an Sechskantmutter drehen).
	Fehlerstromschutzschalter löst aus: - falsch gepolte Steckdose - Stecker, Anschlusskabel oder Pumpe defekt	- andere Steckdose nutzen. - Instandsetzung durch Elektrofachmann.
Pumpe bringt nicht die gewünschte Leistung.	Pumpe ist zu tief im Schlamm eingesunken.	Pumpe anheben und ggf. auf feste Unterlage stellen oder hängend betreiben.
	Einlaufsieb hat sich festgesetzt.	Sieb freimachen und ggf. Pumpe in Korb oder ähnliches stellen.
	Knick in der Schlauchleitung.	Schlauchleitung knickfrei verlegen, ggf. Schlauchknickschutz verwenden.
	Laufrad oder Leitapparat sind verschlissen.	Teile erneuern.

9 Instandhaltung

9.1 Explosionszeichnung



Bei Bestellungen bitte immer Pumpentyp, Artikelnummer und Pumpennummer angeben.

9.2 Ersatzteilliste

Pos.	Benennung	St.	T 6 L	T 6	T 8	TP 4-1	Artikel-Nr.
1	Schukostecker IP 44	1	•				0000100
	Schukostecker IP 54	1			•		0000101
	Motorschutzstecker	1	0604202		•		
2	Anschlussleitung in m	20	•		•		0000711
	Anschlussleitung in m	20	•		•		0000710
3	Tragegriff	1	•		•		0600101
4	Federscheibe	11	•		•		DIN 137 A2 A8
5	Innensechskantschraube	5	•		•		DIN 912 A2 M8x25
6	Knickschutzhülse	1	•		•		SNR 13-11
7	Scheibe 18 x 11 x 2	1	•		•		0600903
8	Verschraubung M 20 x 1,5	1	•		•		0604408
9	Dichtung C Druck	1	•		•		DIN 14302-4
	Dichtung B Druck	1	•		•		DIN 14303-4
10	Festkupplung C Druck	1	•		•		DIN 14307-CD
	Festkupplung B Druck	1	•		•		DIN 14308-BD
11	Flachdichtung C Druck	1	•		•		DIN 14307-3
	Flachdichtung B Druck	1	•		•		DIN 14308-3
12	Deckel C	1	•		•		0601004
	Deckel B	1	•		•		0601005
13	Kleinnügel	1	•		•		DIN 46282 C 8
14	Kombschraube	2	•		•		DIN 7985 M 4 x 10
15	Zylinderschraube	2	•		•		DIN 84 M 3 x 16
16	Lüsterklemme	1	0000212		•		
17	Isolationsplatte	1	•		•		0601502
18	O-Ring 174 x 3	2	•		•		NBR 174x3
19	O-Ring 120 x 3	1	•		•		NBR 120x3
20	Gummipuffer	1	•		•		0601010
21	Winkel	1	•		•		0604409
22	Kondensator	1	0604406		•		
23	Motor 230 V	1	•		•		0601711
	im Austausch (AT)	1	•		•		0601711AT
	Motor 400 V	1	•		•		0601712
	im Austausch (AT)	1	•		•		0601712AT
	Motor 400 V	1	•		•		0601713
	im Austausch (AT)	1	•		•		0601713AT

Pos.	Benennung	St.	T 6 L	T 6	T 8	TP 4-1	Artikel-Nr.
24	Scheibeneder	1	•	•	•	•	DIN 6888 A 3 x 3,7
25	Typenschild T 6 L	1	•				0010420
	Typenschild T 6	1					0010410
	Typenschild T 8	1			•		0010430
	Typenschild TP 4-1	1				•	0010421
26	Kerbnagel	4	•	•	•	•	DIN 1476 A2 3 x 4
27	Rillenkugellager 6203 2 RS	1	•	•	•	•	0601800
28	Läufer	1	•	•	•	•	0601902
29	Sicherungsring	1	•	•	•	•	DIN 472 47X1,75
30	Rillenkugellager 6303 2 RS	1	•	•	•	•	0601801
31	Sicherungsring	1	•	•	•	•	DIN 471 16 x 1
32	Mantelrohr 177 mm	1	•	•	•	•	0602201
33	O-Ring 125 x 3	1	•	•	•	•	NBR125x3
34	Gehäuse	1	•	•	•	•	0602502
35	O-Ring 12 x 2	1	•	•	•	•	NBR 12x2
36	Verschlusschraube	1	•	•	•	•	0602600
37	Schraube (Bodenplatte)	3	•	•	•	•	DIN 931 A2 M 8 x 65
	Schraube (Leitapparat)	3	•	•	•	•	DIN 931 A2 M 8 x 70
38	O-Ring						
39	Gegenring	1	•	•	•	•	06005100
40	Gleitring						
41	Laufрад	1	•			•	0603101
	Laufрад	1	•			•	0603102
42	Scheibe	1	•	•	•	•	DIN 125 A 8,4
43	Sechskantmutter	1	•	•	•	•	DIN 985 M 8
44	Leitapparat	1	•	•	•	•	0603501
	Leitapparat	1	•	•	•	•	0603502
45	Flachsaugsieb	1	•	•	•	•	0604500
46	Sicherungsring	1	•	•	•	•	0604600
47	Schutzsieb	1	•	•	•	•	0603801
48	Bodenplatte	1	•	•	•	•	0603901
Reparatursatz							
bestehend aus Pos. 18, 19, 33, 35, 38, 39, 40							

9.3 Zerlegen der Pumpe



Instandsetzungsarbeiten dürfen nur von fachkundigen Personen durchgeführt werden. Bei eigenmächtigen Umbau oder Instandsetzung erlischt die Gewährleistung!

Für Schäden die auf fehlerhaft durchgeführte Instandsetzung zurückzuführen sind, wird keine Haftung übernommen!

Bei Arbeiten an der Pumpe grundsätzlich Netzstecker aus der Steckdose ziehen!

- 9.3.1 Schraube (Pos. 5) zur Deckelbefestigung abschrauben, Deckel (Pos. 12) abnehmen und Anschlussleitung lösen.
- 9.3.2 Zum Ausbau des Kondensators (Pos. 22) bei 230 V Ausführung Motorleitungen abziehen und Winkel (Pos. 21) abschrauben. Bei 400 V Ausführung Motorleitungen aus Lüsterklemme (Pos. 16) lösen.
- 9.3.3 Mantel (Pos. 32) abnehmen und Pumpe auf den Kopf stellen.
- 9.3.4 Bodenplatte (Pos. 48) und Schutzsieb (Pos. 47) durch Lösen der 3 Schrauben (Pos. 37) abnehmen.
- 9.3.5 Schrauben (Pos. 37) am Leitapparat (Pos. 44) lösen und diesem mit Gehäuse (Pos. 34) mit Rotor (Pos. 28) aus Stator (Pos. 23) herausziehen. Anschließend Leitapparat (pos. 44) herausdrücken.
- 9.3.6 Laufrad (Pos. 41) fixieren (z.B. mit Schraubendreher) und Sechskantmutter (Pos. 43) lösen (Rechtsgewinde). Laufrad mit 2 Schraubendrehern (180° versetzt) vom Rotor (Pos. 28) vorsichtig abdrücken.
- 9.3.7 Gleitring (Pos. 40) mit Schraubendreher vom Rotor (Pos. 28) abdrücken.
- 9.3.8 Sicherungsring (Pos. 29) entnehmen und Gehäuse (Pos. 34) vom Rotor (Pos. 28) mit Kugellager (Pos. 30) abziehen.

9.4 Zusammenbau der Pumpe

- 9.4.1 Der Zusammenbau wird in umgekehrter Reihenfolge vorgenommen.
- 9.4.2 Der Stator (Pos. 23) kann, sofern das Gussteil und die Gewinde unbeschädigt sind, als Austauschteil (AT-Motor) bestellt werden.
- 9.4.3 Beim Einbau des Gegenringes (Pos. 39) den darunter einzusetzenden O-Ring (Pos. 38) zur Einbauerleichterung mit Öl benetzen (**Achtung: Gleitfläche der Gleitringdichtung darf nicht mit Öl benetzt werden!**), dann auf den Gegenring (Pos. 39) aufziehen und beide Teile mit einem Holz- oder Kunststoffwerkzeug (kein Metallwerkzeug!) vorsichtig in den Sitz drücken.



**Keine beschädigten Dichtungen wiederverwenden!
Die Anzugsmomente aller Schrauben betragen 30 Nm.**

- 9.4.4 Gleitfläche des Gegenringes (Pos. 39) und des Gleitringes (Pos. 40) müssen **absolut staub- und fettfrei** montiert werden.

- 9.4.5 Pumpe nach Schaltschema (siehe 9.5) anschließen.
- 9.4.6 Nach Anschluss kurz einschalten. Bei 400 V: **Dabei auf richtige Anrückrichtung achten (Pfeil auf Deckel)**. Falls die Pumpe nicht in Pfeilrichtung anrückt, die beiden Litzen L1 und L2 tauschen (siehe 9.5) (Anrückrichtung = Gegendrehrichtung)
- 9.4.7 **Beim Aufsetzen des Deckels (Pos. 12) nicht die O-Ringe (Pos. 18 + 19) oder die Zuleitungen einklemmen!**
- 9.4.8 Schutzleiteranschluss überprüfen – Funktionsprüfung und Probelauf durchführen.



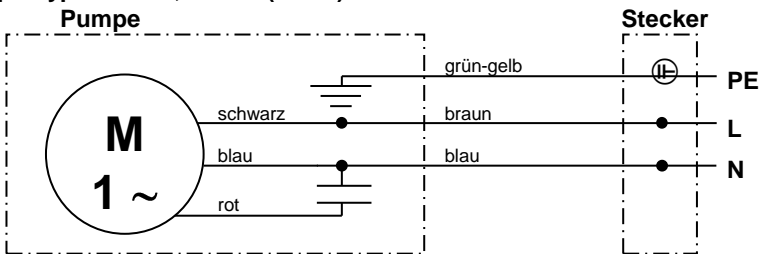
Pumpe darf keine Ölfüllung erhalten !



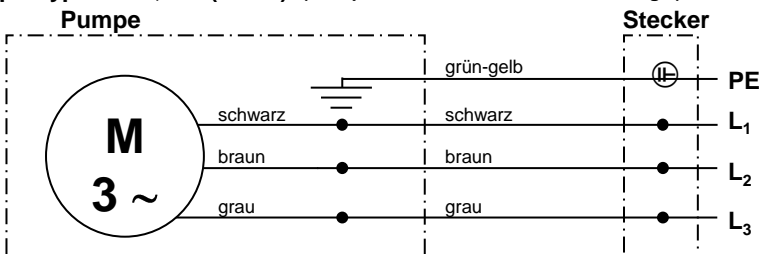
Elektrische Prüfung nach DIN EN 60335 (DIN VDE 0701 Teil 1) vornehmen.

9.5 Schaltschema

Pumpentypen: T 6 L, TP 4-1 (230 V)



Pumpentypen: T 6, T 8 (400 V) (bei optionaler MD-Elektronik auf Anfrage.)



10 Entsorgung

Dieses Produkt sowie Teile davon müssen bei den örtlichen bekannten Entsorgungsstellen oder beim Hersteller entsorgt werden.



www.mast-pumpen.de

MAST PUMPEN GmbH
Pumpenfabrik
Mörikestrasse 1
D-73773 Aichwald (Germany)
Telefon +49 711 93 67 04 - 0