

RECON

kleine handgeführte
Scheuersaugmaschine

TOMCAT[®]



KOSTENLOSE VORFÜHRUNG

Extrem gründlich. Extrem robust.
Extrem langlebig.

REBI GmbH
Deutsche Generalvertretung
TOMCAT

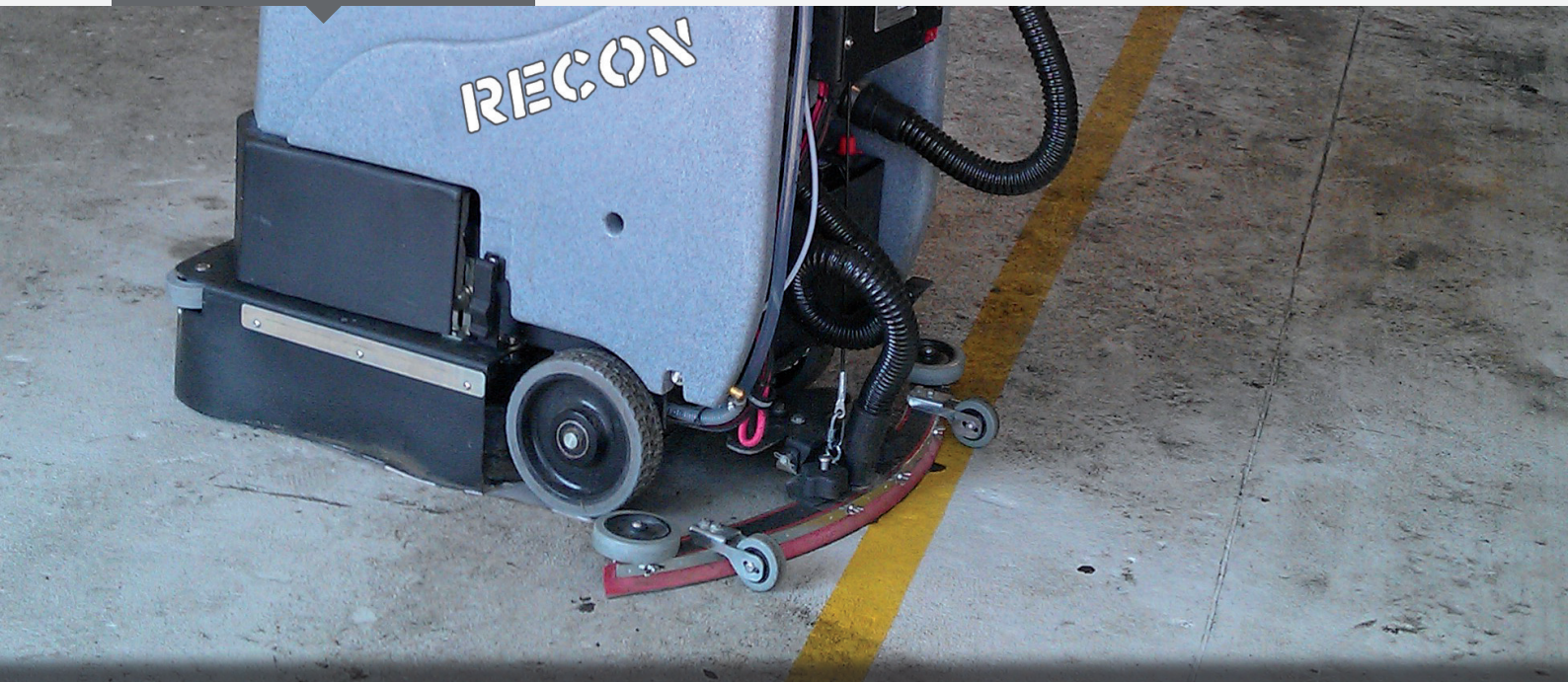


Reinigungs-Center
Löhdorferstraße 136-140
42699 Solingen

RECON

kleine handgeführte
Scheuersaugmaschine

TOMCAT®



Bürsten- Werkzeug.

Ideal für Dienstleister
und Gebäudereiniger.



Branchen

Produktion, Industrie, Verwaltung,
Logistik, Einzel- u. Großhandel,
Krankenhäuser, Seniorenheime,
Werkstätten, Autohäuser



Bürstentypen

Poly
Light-Grit
Super-Grit
Treibteller für Pads



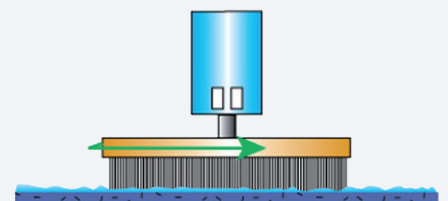
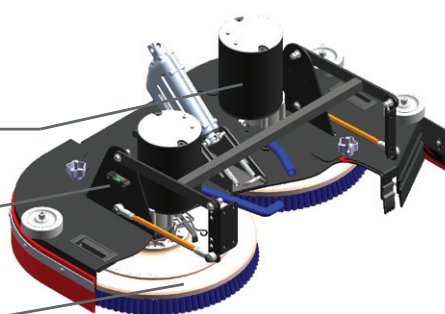
Vorteile

- verschiedene Bürsten zur Auswahl
- geringe Wartungskosten
- beste Reinigungsergebnisse auch auf unebenen Böden

Leistungsfähige Motoren

Wasserwaage

Bürste / Treibteller



www.tomcat-reinigungstechnik.de

Jetzt kostenlose Vorführung anfordern: 0212 2625248

RECON

kleine handgeführte
Scheuersaugmaschine

TOMCAT®



Daten und Fakten.

Beste Reinigungsergebnisse
durch innovative Technik.

RECON

Maschinen:	TC-150-17TB	RECON (ST) 17" Bürste - 430 mm
	TC-150-20TB	RECON (ST) 20" Bürste - 510 mm
	TC-150-17TD	RECON (HD) 17" Bürste - 430 mm
	TC-150-20TD	RECON (HD) 20" Bürste - 510 mm

Inklusive: 2x Batterie 12V 85AH/C20 Trojan nass
onboard Ladegerät
Bürste nach Wahl
Saugbalken mit Linatex

Technische Daten

Abmessung:	890 x 46x 97 cm
Gewicht m. Batterien:	135 kg
Spannung:	24 V
Laufleistung:	1,5 - 2,5 Std.
Frisch-/Schmutzwassertank:	38 l / 38 l
theor. Flächenleistung:	ca. 1.800 m ² /h - 2.150 m ² /h
Saugleistung:	640 W

Werkzeuge (Werkzeuge und Rahmen in Edelstahl möglich.)

Anpressdruck: 45 kg

Bürste / Pad:

Arbeitsbreite:	17" (ST) - (1x) 17" Bürste - 430 mm
	20" (ST) - (1x) 20" Bürste - 510 mm
	17" (HD) - (1x) 17" Bürste - 430 mm
	20" (HD) - (1x) 20" Bürste - 510 mm
Leistung Motor:	560 W

Ø Einblicke



+ Optionen

Unsere Maschinen sind mit ihrer umfangreichen Serienausstattung bestens für die vielfältigsten Anforderungen gerüstet.

Für Ihre darüber hinausgehenden individuellen Anforderungen finden Sie in unserer umfangreichen Palette von Mehrausstattungen sicher die richtige Lösung. Sprechen Sie uns hierzu bitte gerne an.

www.tomcat-reinigungstechnik.de

Jetzt kostenlose Vorführung anfordern: 0212 2625248

RECON

kleine handgeführte
Scheuersaugmaschine

TOMCAT®



Zubehör und Verbrauchsmaterial

Das Original-Zubehör von TOMCAT
erhalten Sie selbstverständlich bei uns.

Bürsten - 17" & 20" (## ersetzen: 17, 20)		Intensität
TC-##-421SS	Super-Grit	sehr hoch
TC-##-421S	Tough-Grit	hoch
TC-##-421C	Midi-Grit	medium
TC-##-421PS	Light-Grit	moderat
TC-##-421P	Poly	leicht
TC-##-421N	Nylon	leicht
TC-##-421D	Pad-Treibteller	-
TC-##-421DD	Diamond-Treibteller	-

Pads - 17" & 20"	Intensität	Farbe
TC-##-422BB	sehr hoch	schwarz
TC-##-422B	hoch	schwarz
TC-##-422BR	hoch	braun
TC-##-422G	medium	grün
TC-##-422BL	moderat	blau
TC-##-422R	moderat	rot
TC-##-422W	leicht	weiss

Sauglippen Größe	Linatex Komplettpaket	Urethane Komplettpaket	Saugbalken komplett
30"	TC-150-770L	TC-150-770U	TC-150-7180
34"	TC-180-770L	TC-180-770U	TC-180-7180

Erläuterungen

Linatex: Extrem resistent und langlebig. Nicht für den Einsatz mit aggressiven Chemikalien geeignet.

Urethane: Extrem resistent und langlebig bei intensiven Anwendungen mit Chemikalien, Öle, Kraftstoffe u.v.m. Auch für den Einsatz von Zero3.

Bodenreiniger INTENSIV & Neutral

TC-BR-10KG	TOMCAT Bodenreiniger INTENSIV 10 kg
TC-BR-200KG	TOMCAT Bodenreiniger INTENSIV 200 kg
TC-NR-10KG	TOMCAT Bodenreiniger NEUTRAL 10 kg
TC-NR-200KG	TOMCAT Bodenreiniger NEUTRAL 200 kg