

DE Original-Ersatzteilliste

EN Spare parts list

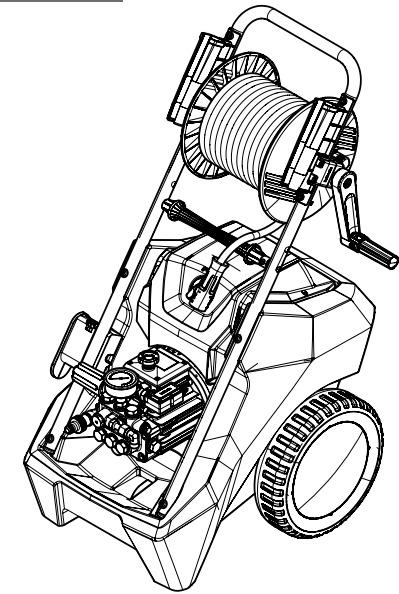
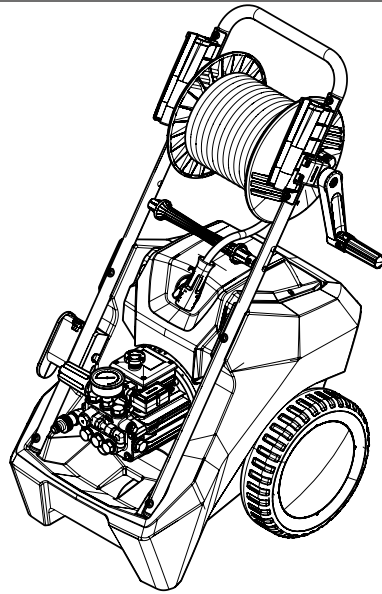
Primus 1000 TST
Primus 1200 TST



Die Ersatzteilliste ist Bestandteil der Betriebsanleitung. Bewahren Sie beide Hefte für einen späteren Gebrauch oder Nachbesitzer auf.

Please be aware that the spare part list is part of the user manual. Keep both leaflets for later use or any subsequent owners.





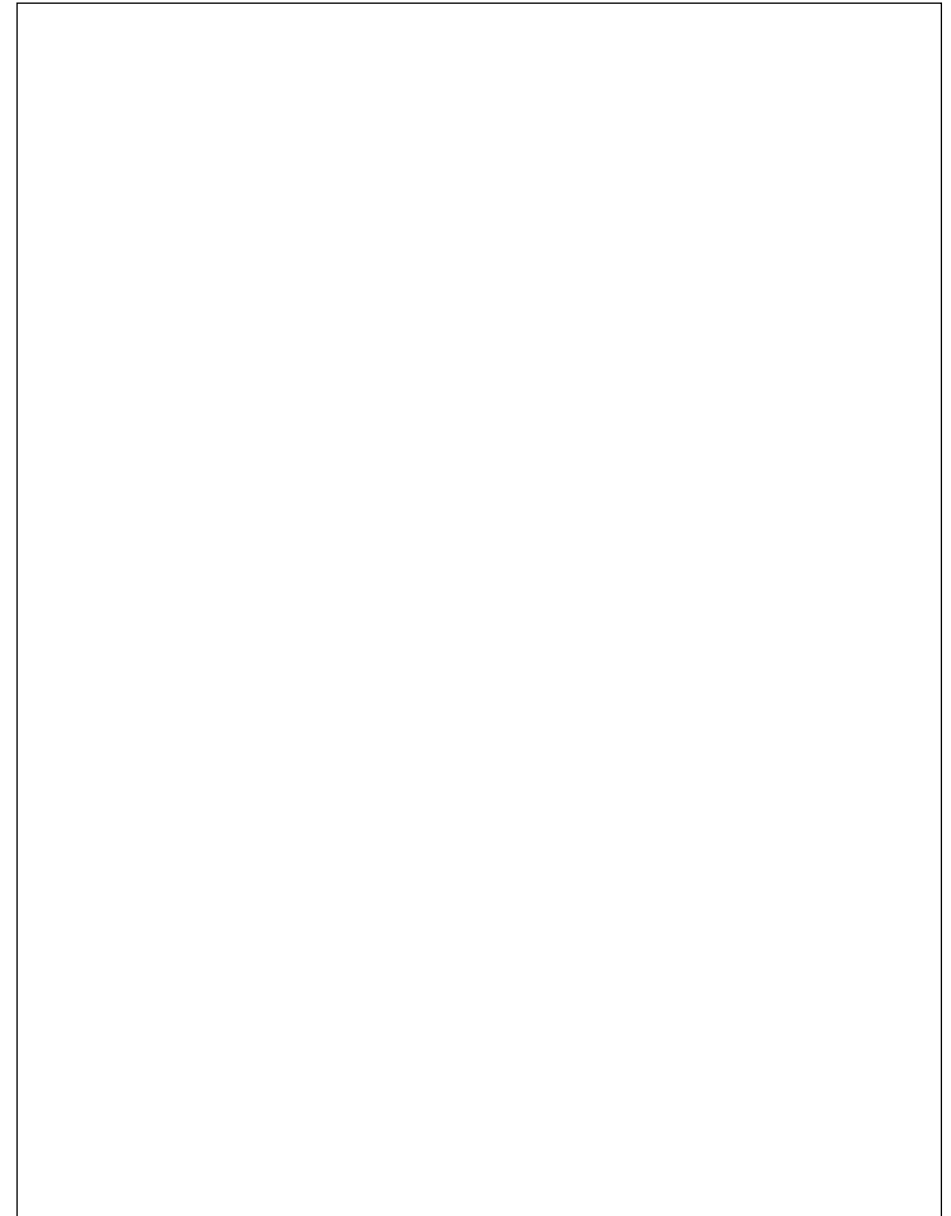
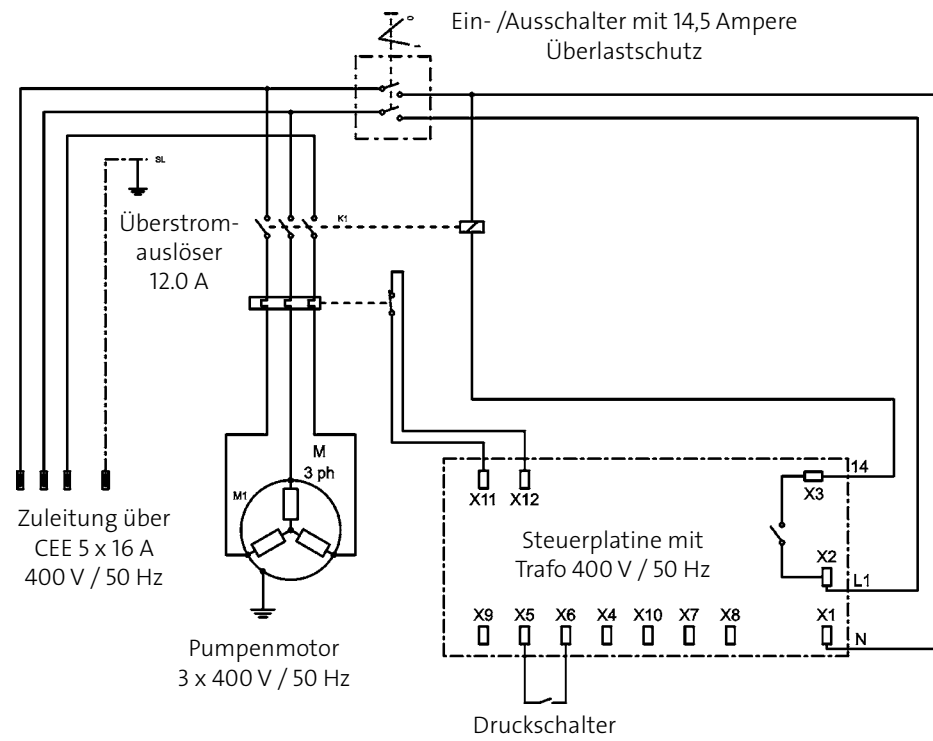
| Technische Daten | Primus 1000 TST | Primus 1200 TST |
|----------------------------------|--------------------------|--------------------------|
| Arbeitsdruck, stufenlos regelbar | 30-200 bar / 3 - 20 MPa | 30-160 bar / 3 - 16 MPa |
| Düsengröße | 05 | 075 |
| Max. zulässiger Überdruck | 230 bar / 23 MPa | 180 bar / 18 MPa |
| Wasserleistung | bei 1.400 U/min 16 l/min | bei 1.400 U/min 19 l/min |
| max. Wasserzulaufdruck | 10 bar / 1,0 MPa | 10 bar / 1,0 MPa |
| Warmwasserzulauf | max. 60 °C | max. 60 °C |
| Schlauchtrommel | ja | ja |
| Stahlgewebe-Hochdruckschlauch | 15 m | 15 m |
| Totalstop-System (TS) | ja | ja |
| Elektrischer Anschlußwert | 3~400 V, 12,0 A, 50 Hz | 3~400 V, 12 A, 50 Hz |
| Leistungsaufnahme | P 1 - 7,5 kW | P 1 - 7,5 kW |
| Leistungsabgabe | P 2 - 5,5 kW | P 2 - 5,5 kW |
| Gewicht | 76 kg | 76 kg |
| Maße mit Fahrgriff in mm | 730 x 425 x 970 | 730 x 425 x 970 |
| Schallpegel nach DIN 45 635 | 89 dB (A) | 89 dB (A) |
| Schallpegel mit Schmutzkiller | 91 dB (A) | 91 dB (A) |
| Schall-Leistung L_{WA} | 91 dB (A) | 91 dB (A) |
| Rückstoß an Lanze | ca. 25 N | ca. 25 N |
| Vibration an Lanze | 2,2 m/s ² | 2,2 m/s ² |
| Art.-Nr. | 614150 | 614160 |

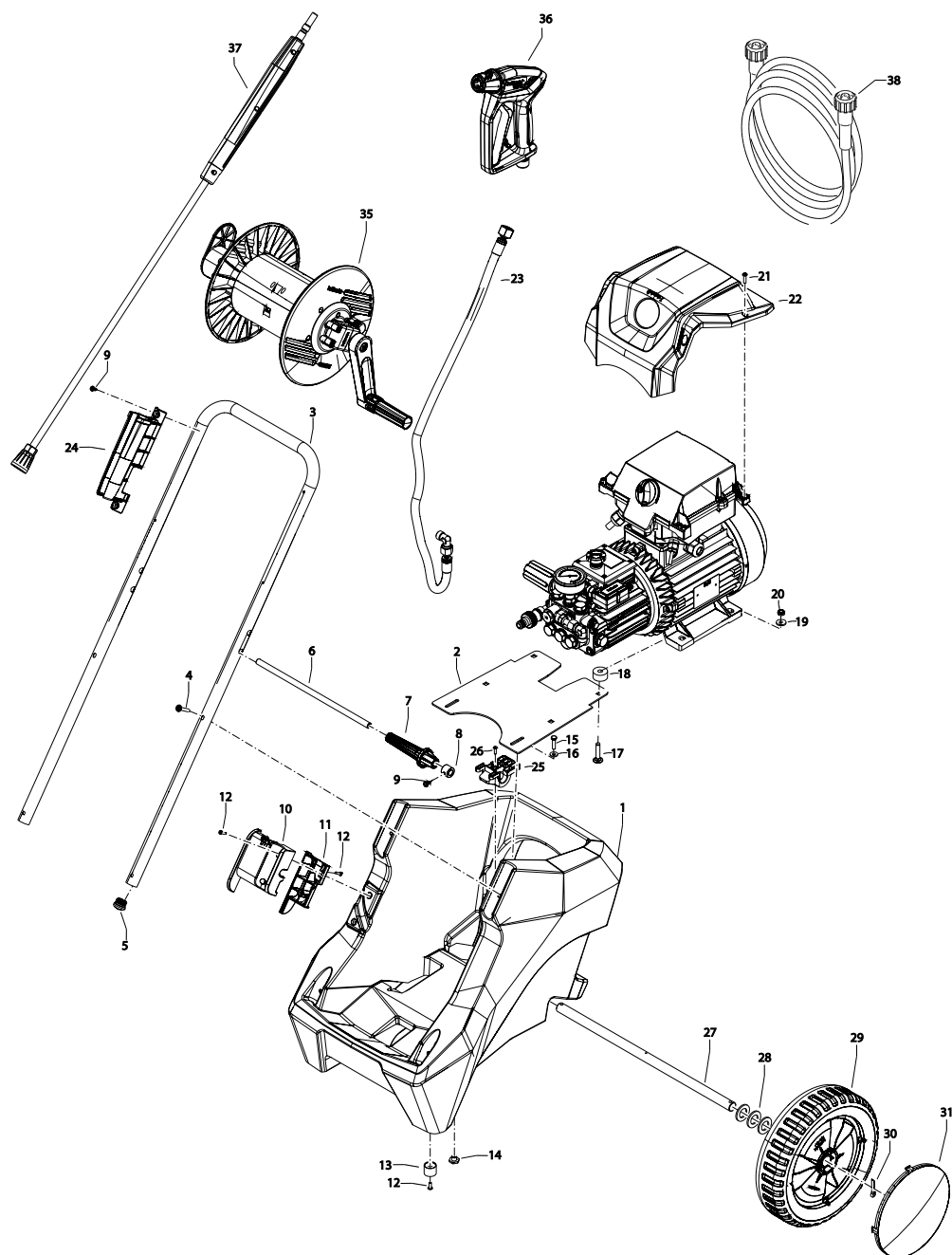
Zulässige Abweichung der Zahlenwerte ± 5 % nach VDMA Einheitsblatt 24411

| Technical data | Primus 1000 TST | Primus 1200 TST |
|-----------------------------------|--------------------------|--------------------------|
| Operating press. fully adjustable | 30-200 bar / 3 - 20 MPa | 30-160 bar / 3 - 16 MPa |
| Nozzle size | 05 | 075 |
| Permissible overpressure | 230 bar / 23 MPa | 180 bar / 18 MPa |
| Water output | bei 1.400 U/min 16 l/min | bei 1.400 U/min 19 l/min |
| max. Water inlet pressure | 10 bar / 1,0 MPa | 10 bar / 1,0 MPa |
| Water inlet temperature | max. 60 °C | max. 60 °C |
| Hose drum | yes | yes |
| Steel braided high-pressure hose | 15 m | 15 m |
| Total stop system (TS) | yes | yes |
| Connected load | 3~400 V, 12,0 A, 50 Hz | 3~400 V, 12 A, 50 Hz |
| Power input | P 1 - 7,5 kW | P 1 - 7,5 kW |
| Power output | P 2 - 5,5 kW | P 2 - 5,5 kW |
| Weight | 76 kg | 76 kg |
| Dim. incl. pulling handle in mm | 730 x 425 x 970 | 730 x 425 x 970 |
| Acoustic level acc. to DIN 45 635 | 89 dB (A) | 89 dB (A) |
| Acoustic level with Dirtkiller | 91 dB (A) | 91 dB (A) |
| Acoustic power L_{WA} | 91 dB (A) | 91 dB (A) |
| Recoil at lance | ca. 25 N | ca. 25 N |
| Vibration at lance | 2,2 m/s ² | 2,2 m/s ² |
| Item no. | 614150 | 614160 |

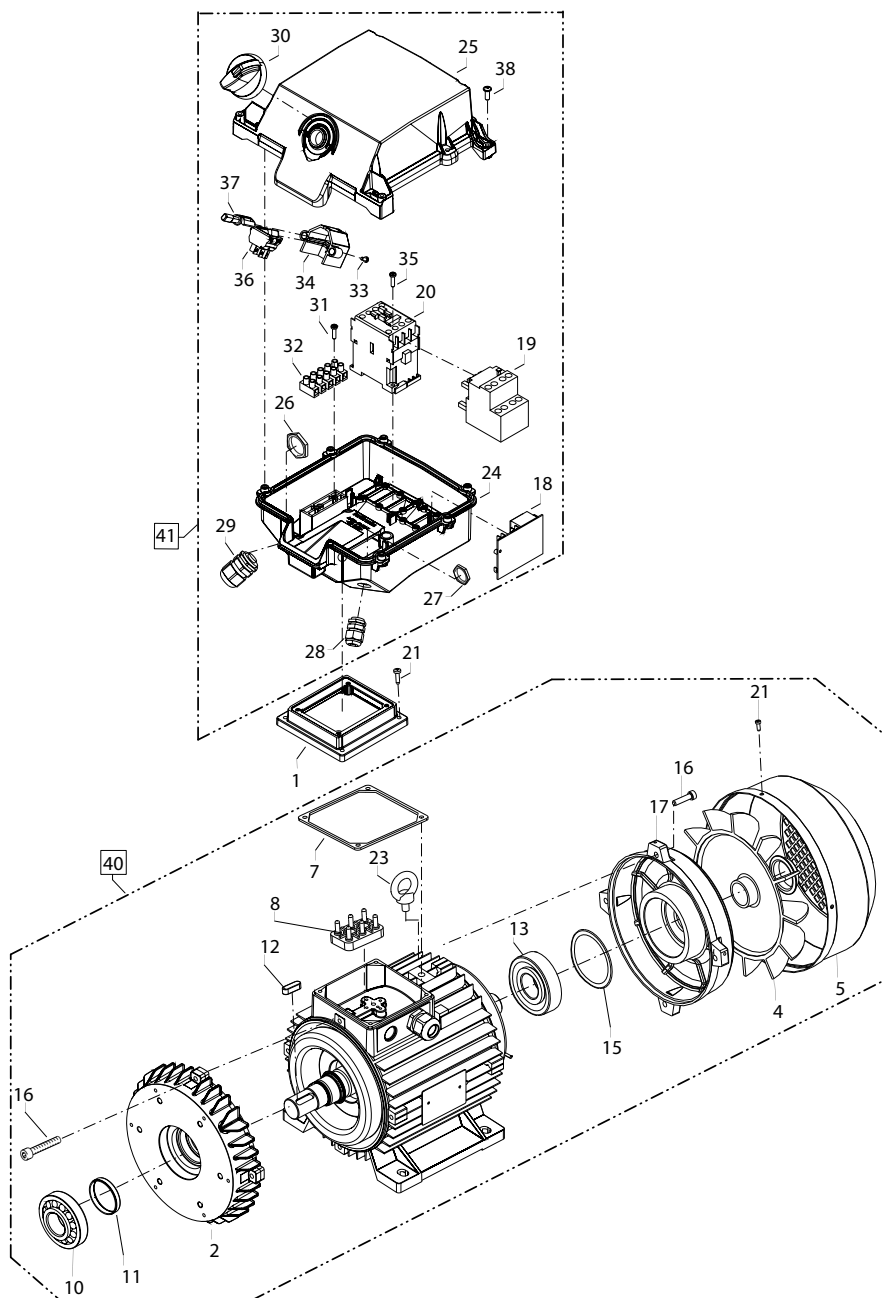
Permissible tolerance for figures ± 5 % acc. to VDMA uniform sheet 24411

Schaltplan 400 V, 50 Hz

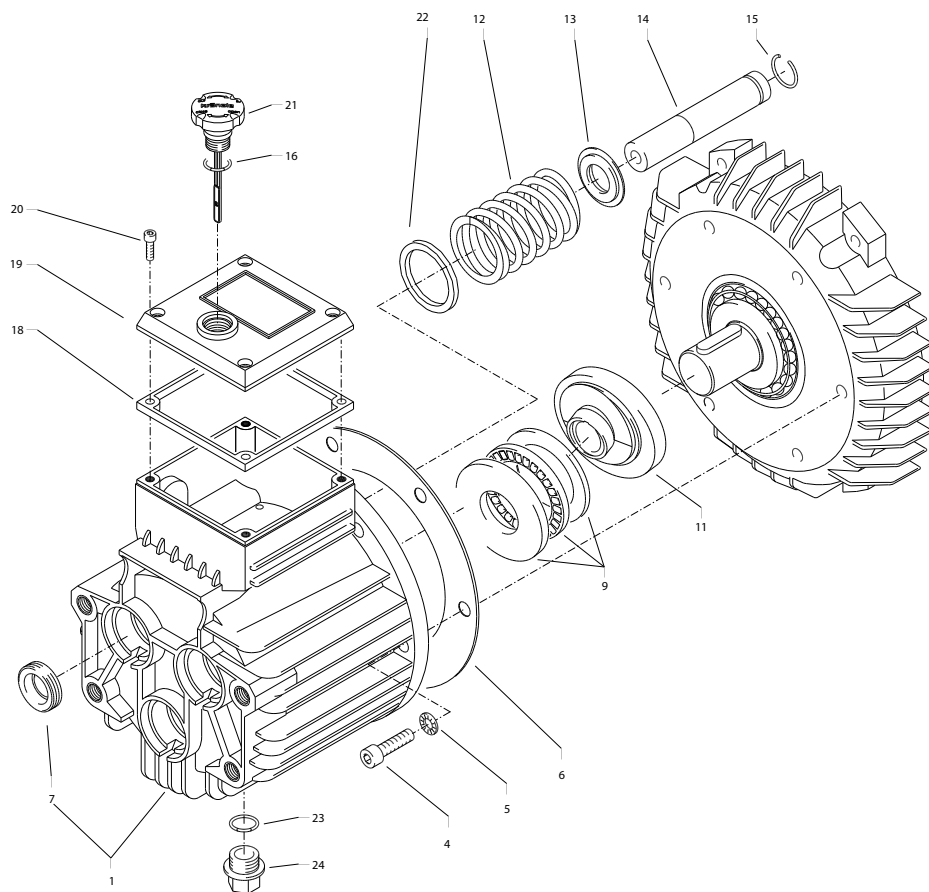




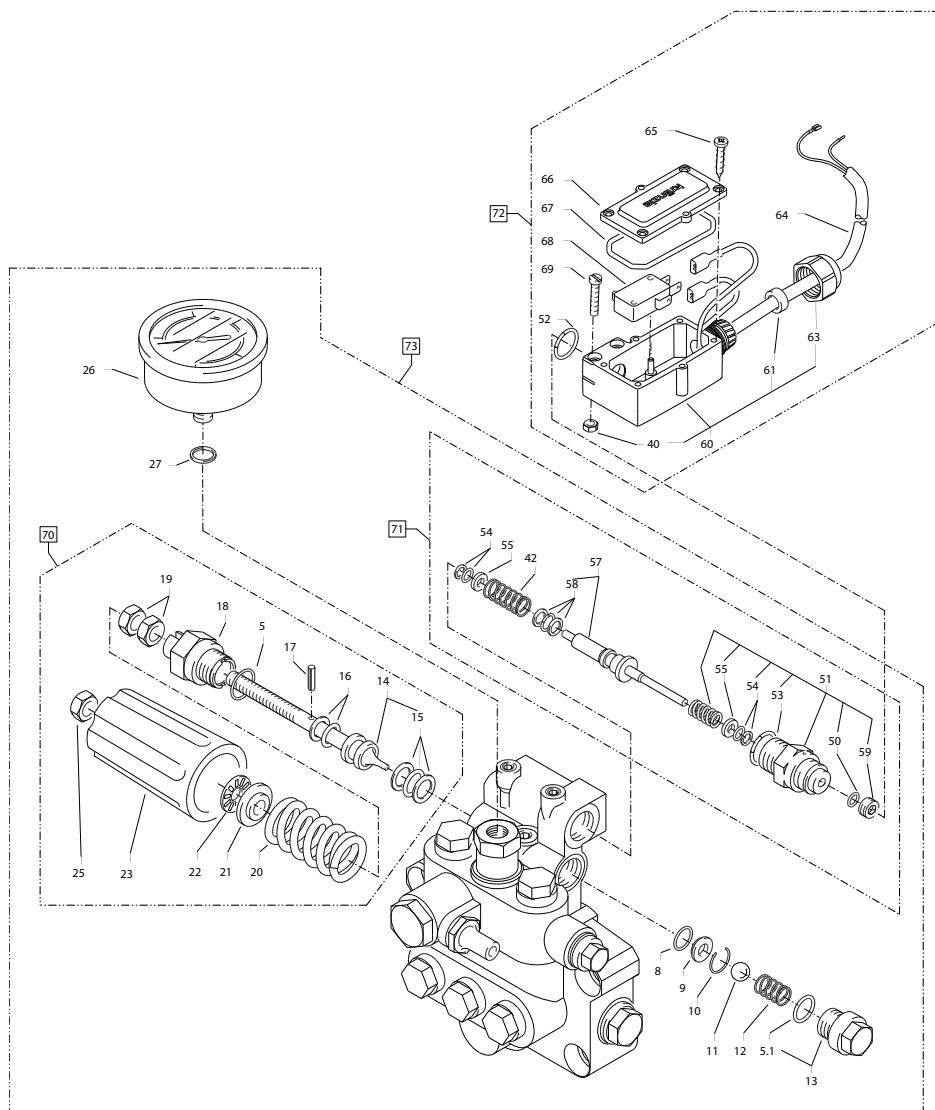
| Position No | Bezeichnung Description | Stck. Qty. | Bestell-Nr. Item no. |
|-------------|--|---------------|-------------------------|
| 1 | Fahrgestell | 1 | 464200 |
| 2 | Motorhalteplatte | 1 | 464202 |
| 3 | Schubbügel | 1 | 464208 |
| 4 | Linseflanschschraube M6 x 35 | 4 | 460241 |
| 5 | Stopfen 25mm | 2 | 46022 |
| 6 | Achse D12 Schlauchaufwicklung | 2 | 464217 |
| 7 | Schlauchführung | 4 | 464218 |
| 8 | Distanzstück Schlauchführung | 2 | 464219 |
| 9 | Blechschaube 4,8 x 16 | 6 | 40282 |
| 10 | Kabelführung oben | 1 | 464205 |
| 11 | Kabelführung unten | 1 | 464206 |
| 12 | Kunststoffschaube 5,0 x 30 | 7 | 43418 |
| 13 | Gummi-Metall-Anschlagpuffer 25 x 20 | 2 | 464224 |
| 14 | Gewindenbuchse M6 | 2 | 464222 |
| 15 | Innensechskantschraube M6 x 25 | 2 | 44234 |
| 16 | Unterlegscheibe 6,4 | 2 | 50174 |
| 17 | Schloßschraube M8 x 45 | 4 | 464226 |
| 18.1 | Distanzstück Motorhalteplatte hinten | 2 | 464227 |
| 18.2 | Distanzstück Motorhalteplatte vorne | 2 | 464228 |
| 19 | Unterlegsscheibe 8,4 | 4 | 50186 |
| 20 | Elastic-Stop-Mutter M8 | 4 | 41410 |
| 21 | Kunststoffschaube 5,0 x 20 | 4 | 43018 |
| 22 | Abdeckhaube Primus 1000 TST | 1 | 464210 |
| 22.1 | Abdeckhaube Primus 1200 TST | 1 | 464211 |
| 23 | HD-Schlauch Verbindung Motor - Schlauchtrommel | 1 | 46405 |
| 24 | Lanzenhalter Gerade | 2 | 464221 |
| 25 | Achshalter | 1 | 464201 |
| 26 | Linse schraube M4 x 16 | 1 | 42542 |
| 27 | Radachse | 1 | 464203 |
| 28 | Unterlegscheibe 21 x 37 x 3 | 6 | 464204 |
| 29 | Rad D300 | 2 | 44017 |
| 30 | Splint 5 x 28 | 2 | 42614 |
| 31 | Radkappe für Rad D300 | 2 | 44018 |
| 35 | Schlauchtrommel kpl. ohne HD-Schlauch | 1 | 464215 |
| 36 | Starlet 3 | 1 | 12500 |
| 37 | Lanze mit Flachstraldüse D2505 (Primus 1000 TST) | 1 | 12420-D2505 |
| 37.1 | Lanze mit Flachstraldüse D25075 (Primus 1200 TST) | 1 | 12420-D25075 |
| 38 | HD-Schlauch NW8 2SN 20m | 1 | 443812 |



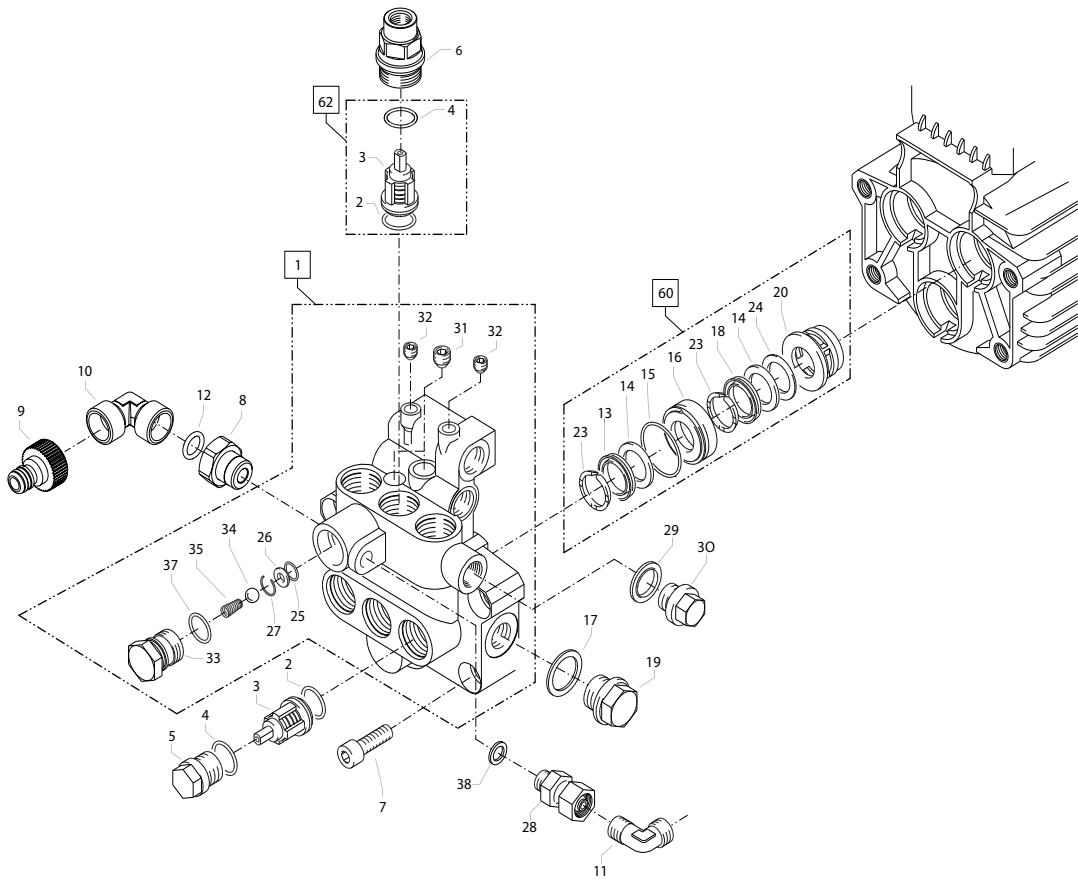
| Position No | Bezeichnung Description | Stck. Qty. | Bestell-Nr. Item no. |
|-------------|--|------------|----------------------|
| 1 | Adapterplatte | 1 | 473740 |
| 2 | A-Lager Flansch | 1 | 405270 |
| 4 | Lüfterrad BG112 inkl. Klemmschelle | 1 | 473711 |
| 5 | Lüfterhaube BG112 | 1 | 473712 |
| 7 | Dichtung | 1 | 473714 |
| 8 | Klemme | 1 | 473715 |
| 10 | Lager 31306 J 2 | 1 | 40103 |
| 11 | Wellendichtring 35 x 47 x 7 | 1 | 40080 |
| 12 | Passfeder 8 x 7 x 28 | 1 | 40459 |
| 13 | Kugellager 6306 - 2Z | 1 | 473717 |
| 15 | Ausgleichsscheibe | 1 | 473719 |
| 16 | Innensechskantschraube M6 x 30 | 8 | 43037 |
| 17 | B-Lager Flansch | 1 | 473730 |
| 18 | Steuerplatine Abschaltverzögerung 400V 50/60Hz | 1 | 42563 |
| 19 | Überstromauslöser 400V | 1 | 42641 |
| 20 | Schütz 400V 50/60Hz | 1 | 444004 |
| 21 | Schraube 3,5 x 16 | 8 | 44161 |
| 23 | Ringschraube M10 | 1 | 473731 |
| 24 | Schaltkasten Unterteil | 1 | 464207 |
| 25 | Schltkasten Oberteil mit Dichtung | 1 | 464220 |
| 26 | Gegenmutter PG16 | 1 | 44119 |
| 27 | Gegenmutter PG9 | 1 | 410871 |
| 28 | PG-Verschraubung PG9 | 1 | 42541 |
| 29 | PG-Verschraubung PG16 | 1 | 414191 |
| 30 | Drehknopf Ein- / Ausschalter | 1 | 457031 |
| 31 | Kunststoffschraube 3,5 x 20 | 2 | 43415 |
| 32 | Lüsterklemme 10 mm² 5-polig | 1 | 433261 |
| 33 | Kunststoffschraube 3,5 x 8 | 2 | 43430 |
| 34 | Halter für Wippschalter | 1 | 457033 |
| 35 | Kunststoffschraube 4,0 x 16 | 2 | 43417 |
| 36 | Ein- / Ausschalter | 1 | 464223 |
| 37 | Schaltnocken | 1 | 457032 |
| 38 | Kunststoffschraube 5,0 x 20 | 6 | 43018 |
| 40 | Motor kpl. BG112 400V 3~50Hz 5,5kW | | 244001 |
| 41 | Schaltkasten kpl. 230V 50Hz | | 464225 |



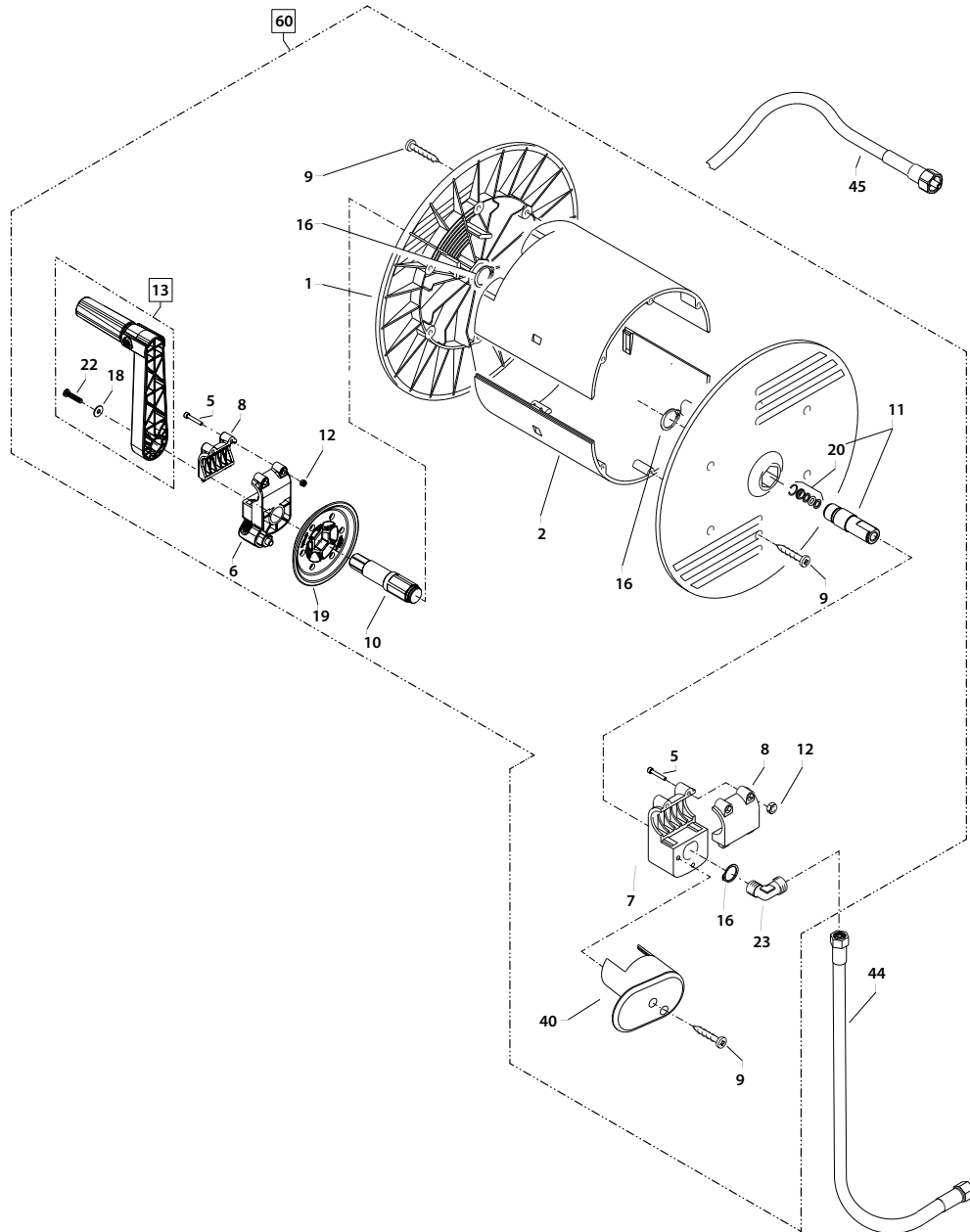
| Position No | Bezeichnung Description | Stck. Qty. | Bestell-Nr. Item no. |
|---|--|------------|----------------------|
| 1 | Ölgehäuse | 1 | 40501 |
| 4 | Innensechskantschraube M 8 x 30 | 6 | 410364 |
| 6 | Flachdichtung | 1 | 40035 |
| 7 | Öldichtung 20 x 30 x 7 | 3 | 400441 |
| 9 | Axial-Zylinderrollenlager AQ-Pumpe | 1 | 40524 |
| 11.1 | Taumelscheibe AQ 10,8° Primus 1000 TST | 1 | 40523-10,8 |
| 11.2 | Taumelscheibe AQ 12,75° Primus1200 TST | 1 | 40523-12,75 |
| 12 | Plungerfeder | 3 | 40506 |
| 13 | Federdruckscheibe | 3 | 40510 |
| 14 | Plunger 20 mm (lang) | 3 | 40505 |
| 15 | Sprengring | 3 | 40048 |
| 16 | O-Ring 14 x 2 | 1 | 43445 |
| 18 | Flachdichtung | 1 | 410193 |
| 19 | Deckel flach für Ölgehäuse | 1 | 410231 |
| 20 | Innensechskantschraube M 5 x 12 | 4 | 410194 |
| 21 | Ölmessstab AQ | 1 | 40463 |
| 22 | Stützscheibe für Plungerfeder | 3 | 40513 |
| 23 | O-Ring 13,94 x 2,62 | 1 | 42167 |
| 24 | Ölablassstopfen R 3/8" | 1 | 42019 |
| Ölgehäuse AQ kpl. ohne Taumelscheibe | | | 40514 |
| Pos. 1, 4-7, 12-17, 22 | | | |



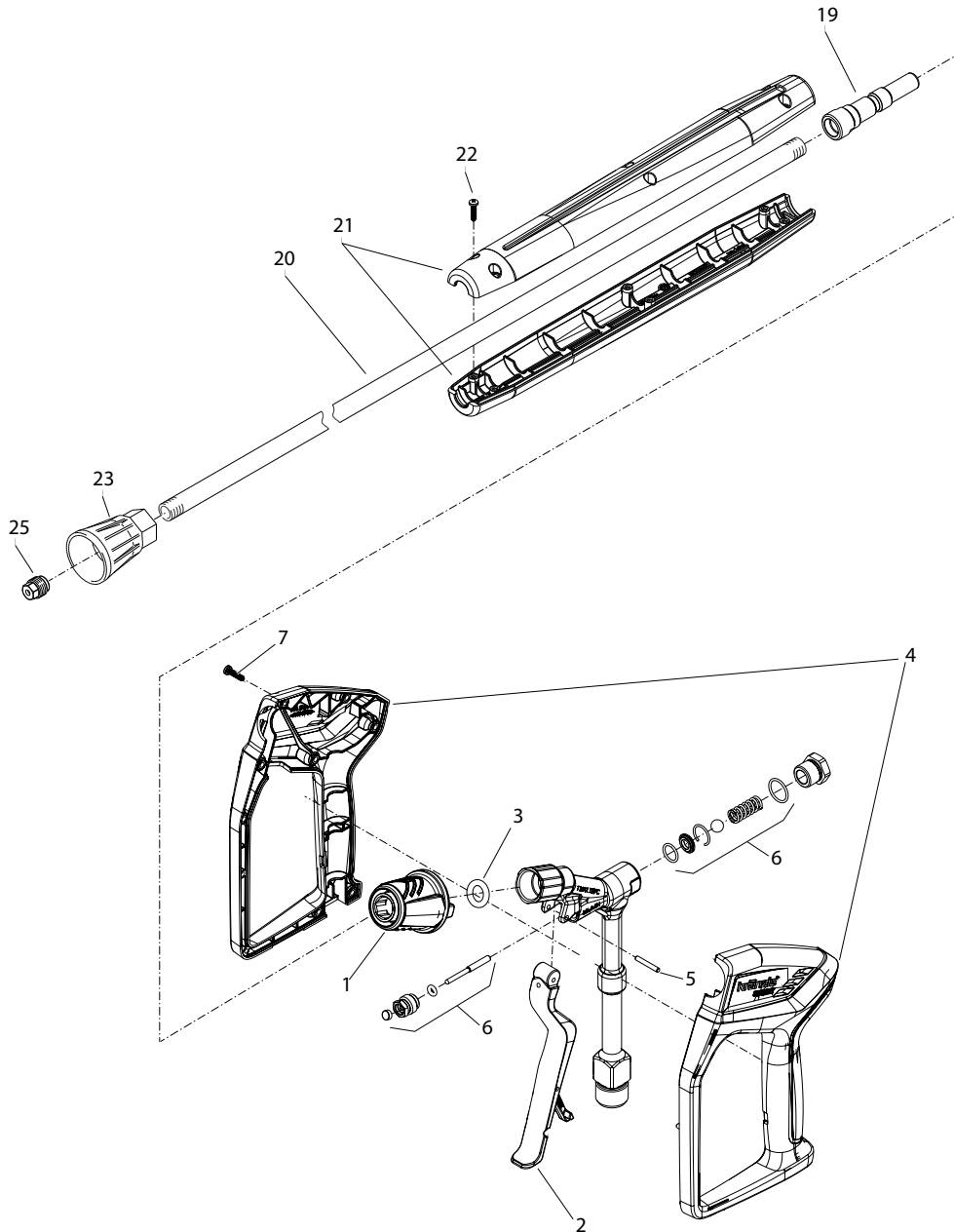
| Position No | Bezeichnung Description | Stck. Qty. | Bestell-Nr. Item no. |
|---------------------------|--|------------|----------------------|
| 5 | O-Ring 16 x 2 | 1 | 13150 |
| 5.1 | O-Ring 13,94 x 2,62 | 1 | 42167 |
| 8 | O-Ring 11 x 1,44 | 1 | 12256 |
| 9 | Edelstahlsitz | 1 | 14118 |
| 10 | Sicherungsring | 1 | 13147 |
| 11 | Edelstahlkugel | 1 | 12245 |
| 12 | Edelstahlfeder | 1 | 14119 |
| 13 | Verschlusschraube | 1 | 14113 |
| 14 | Steuerkolben | 1 | 14134 |
| 15 | Parbaks 16 mm | 1 | 13159 |
| 16 | Parbaks 8 mm | 1 | 14123 |
| 17 | Spanstift | 1 | 14148 |
| 18 | Kolbenführung spezial | 1 | 42105 |
| 19 | Kontermutter M 8 x 1 | 2 | 14144 |
| 20 | Ventilfeder schwarz (Primus 1200) | 1 | 14125 |
| 20.1 | Ventilfeder rot (Primus 1000) | 1 | 141251 |
| 21 | Federdruckscheibe | 1 | 14126 |
| 22 | Nadellager | 1 | 14146 |
| 23 | Handrad | 1 | 14147 |
| 25 | Elastic-Stop-Mutter M 8 x 1 | 1 | 14152 |
| 26 | Manometer 0-400 Bar | 1 | 150394 |
| 27 | Aluminium-Dichtring | 2 | 13275 |
| 40 | Sechskant - Mutter M 4 | 2 | 12138 |
| 42 | Druckfeder 1 x 8,6 x 30 | 1 | 40520 |
| 50 | O-Ring 3,3 x 2,4 | 1 | 12136 |
| 51 | Führungsteil Steuerstößel | 1 | 490580 |
| 52 | O-Ring 13 x 2,6 | 1 | 15017 |
| 53 | O-Ring 14 x 2 | 1 | 43445 |
| 54 | Parbaks 4 mm | 2 | 121362 |
| 55 | Stützscheibe | 2 | 150151 |
| 57 | Steuerstößel | 1 | 150102 |
| 58 | Parbaks 10 mm | 1 | 15013 |
| 59 | Stopfen M 10 x 1 (durchgebohrt) | 1 | 133851 |
| 60 | Gehäuse Elektroschalter | 1 | 15204 |
| 61 | Gummimanschette | 1 | 15202 |
| 63 | Überwurfmutter PG 11 | 1 | 15203 |
| 64 | PVC-Kabel 2x 1,0 mm² | 1 | 46409 |
| 65 | Blechschaube 2,9 x 19 | 6 | 15024 |
| 66 | Deckel Elektroschalter | 1 | 15201 |
| 67 | O-Ring 44 x 2,5 | 1 | 15023 |
| 68 | Mikroschalter | 1 | 44262 |
| 69 | Zylinderschraube M 4 x 20 | 2 | 15025 |
| Reperatur - Sätze: | | | |
| 70 | Steuerkolben kpl. (Primus 1200) | | 43444 |
| 70.1 | Steuerkolben kpl. (Primus 1000) | | 434441 |
| 71 | Reperatur-Satz Druckschaltermechanik | | 150093 |
| 72 | Druckschalter kpl. Pos. 54 - 70 | | 464120 |
| 73 | Ventilgehäuse kpl. rote Feder (Primus 1000) | | 464075 |
| 73.1 | Ventilgehäuse kpl. schwarze Feder (Primus 1200) | | 464076 |



| Position No | Bezeichnung Description | Stck. Qty. | Bestell-Nr. Item no. |
|-------------|--|------------|----------------------|
| 1 | Ventilgehäuse AQ mit integr. UL und Druckschalter | 1 | 405035 |
| 2 | O-Ring 18 x 2 | 6 | 40016 |
| 3 | Einlaß- / Auslaß- Ventil | 6 | 42024 |
| 4 | O-Ring 21 x 2 | 6 | 42025 |
| 5 | Ventilstopfen | 5 | 42026 |
| 6 | Ventilstopfen mit R 1/4" IG | 1 | 420262 |
| 7 | Innensechskantschraube M 12 x 45 | 4 | 40504 |
| 8 | Tülle Wassereingang | 1 | 464230 |
| 9 | Stecknippel R3/4" IG | 1 | 410474 |
| 10 | Winkelstück 3/4"AG x 3/4"AG | 1 | 464229 |
| 11 | Winkel 12L x 12L | 1 | 42630 |
| 12 | O-Ring 14 x 3 | 1 | 44254 |
| 13 | Gewebemanschette | 3 | 40023 |
| 14 | Backring 20 mm | 6 | 400251 |
| 15 | O-Ring 31,42 x 2,62 | 3 | 40508 |
| 16 | Leckagering 20 x 36 x 13,3 | 3 | 40509 |
| 17 | Cu-Dichtring 21 x 28 x 1,5 | 1 | 42033 |
| 18 | Gummimanschette | 3 | 40512 |
| 19 | Verschlusschraube R1/2" | 1 | 42032 |
| 20 | Distanzring mit Abstützung | 3 | 40507 |
| 23 | Druckring 20 mm | 3 | 40021 |
| 24 | Zwischenring 20 mm | 3 | 40516 |
| 25 | O-Ring 11 x 1,5 | 1 | 12256 |
| 26 | Edelstahlsitz Ø 7 | 1 | 14118 |
| 27 | Sprengring | 1 | 13147 |
| 28 | Ausgangsteil Pumpe R1/4" x 12 | 1 | 44215 |
| 29 | Dichtring 17 x 22 x 1,5 (Kupfer) | 1 | 40019 |
| 30 | Stopfen 3/8" | 1 | 40018 |
| 31 | Dichtstopfen M 10 x 1 | 1 | 43043 |
| 32 | Dichtstopfen M 8 x 1 | 2 | 13158 |
| 33 | Ausgangsteil | 1 | 40522 |
| 34 | Edelstahlkugel Ø10 | 1 | 12122 |
| 35 | Rückschlagfeder „K“ | 1 | 141201 |
| 37 | O-Ring 18 x 2 | 1 | 40016 |
| 38 | Aluminium 8,3 x 11,3 x 2,0 mm | 1 | 132751 |
| 60 | Reparatur-Satz Manschetten | | 400651 |
| 61 | Reparatur-Satz Manschetten ohne Messingteile | | 40517 |
| 62 | Reparatur-Satz Ventile | | 400621 |



| Position No | Bezeichnung Description | Stck. Qty. | Bestell-Nr. Item no. |
|-------------|--|---------------|-------------------------|
| 1 | Seitenschale Schlauchtrommel | 2 | 462011 |
| 2 | Trommel oben / unten | 2 | 464209 |
| 5 | Innensechskantschraube M4 x 25 | 4 | 40313 |
| 6 | Lagerklotz mit Bremse | 1 | 403271 |
| 7 | Lagerklotz links | 1 | 403051 |
| 8 | Klemmstück | 2 | 403072 |
| 9 | Kunststoffschraube 5,0 x 20 | 14 | 43018 |
| 10 | Antriebswelle | 1 | 40328 |
| 11 | Welle Wasserführung | 1 | 40323 |
| 12 | Elastic-Stop-Mutter M4 | 4 | 40111 |
| 13 | Kurbel kpl. | 1 | 403200 |
| 16 | Wellensicherungsring 22 mm | 3 | 40117 |
| 18 | Unterlegscheibe Ø 5,3 | 1 | 50152 |
| 19 | Arretierscheibe | 1 | 40325 |
| 20 | Dichtsatz | 1 | 134101 |
| 22 | Schraube M5 x 10 | 1 | 43021 |
| 23 | Ermetowinkel R1/4" AG x 12L | 1 | 44864 |
| 40 | Kabelhalter oben | 1 | 42612 |
| 44 | Verbindungsschlauch zur Pumpe NW8 2SN 1 m | 1 | 46405 |
| 45 | Hochdruckschlauch NW8 2SN 20 m | 1 | 443812 |
| 60 | Schlauchtrommel kpl. ohne HD-Schlauch | | 464215 |



| Position No | Bezeichnung Description | Stck. Qty. | Bestell-Nr. Item no. |
|-------------|--|------------|----------------------|
| 1 | Steckkupplung D12 | 1 | 13457 |
| 2 | Abzugshebel Kpl. | 1 | 12509 |
| 3 | O-Ring 11,5 x 3,5 | 1 | 134601 |
| 4 | Pistolenschale rechts, Links | 1 | 12508 |
| 5 | Zylinderstift 3x21 | 1 | 12253 |
| 6 | Rep. Satz Starlet 3 | 1 | 12510 |
| 7 | Kunststoffschraube 3,5 x 14 | 8 | 44525 |
| 19 | Stecknippel Edelstahl gehärtet R1/4" IG | 1 | 13470 |
| 20 | Rohr 965 lang, bds. 1/4" AG | 1 | 13519 |
| 21 | Griffschalen Lanze | 1 | 12406 |
| 22 | Schraube 3,5 x 14 | 6 | 44525 |
| 23 | Düzenschutz | 1 | 26002 |
| 25 | Flachstrahldüse 25075 (bei Primus 1200) | 1 | D25075 |
| 25.1 | Flachstrahldüse 2505 (bei Primus 1000) | 1 | D2505 |
| 40 | Starlet 3 | | 12500 |
| 42 | Lanze kpl. mit Flachstrahldüse D25075 (Primus 1200) | | 12420-D25075 |
| 42.1 | Lanze kpl. mit Flachstrahldüse D2505 (Primus 1000) | | 12420-D2505 |



Josef Kränzle GmbH & Co. KG

Rudolf-Diesel-Straße 20
89257 Illertissen (Germany)

vertrieb@kraenzle.com

© Kranzle 23.11.2022 / Art.-Nr.: 309518
Technische Änderungen und Irrtümer vorbehalten. / Subject to technical modifications and errors.

■ Made
■ in
■ Germany