

**0 143** U10  
U10 SPRAY  
U13

**DE** Gebrauch und Wartung

**CE**

30-931  
ed. 04/2022

**IT****DATI IDENTIFICATIVI**

*I dati identificativi e la marcatura "CE" della macchina sono posizionati sulla targhetta posta sul corpo macchina.*

*Si consiglia di trascrivere il modello della macchina e il relativo numero di matricola nella tabella riportata nella pagina seguente.*

**EN****IDENTIFICATION DATA**

*The machine identification data and "CE" marking are located on the plate on the machine body.*

*It is advisable to note the machine model and serial number on the table on the next page.*

**FR****DONNÉES D'IDENTIFICATION**

*Les données d'identification et le marquage « CE » de la machine se trouvent sur la plaque située sur le corps de la machine.*

*Nous vous conseillons de recopier le modèle de la machine et le numéro de matricule correspondant dans le tableau reporté sur la page suivante.*

**DE****KENNDATEN**

*Die Maschinenkenndaten und die Aufprägung "CE" befinden sich auf dem Schild an der Maschine.*

*Wir empfehlen, das Maschinenmodell und die dazugehörige Seriennummer in die Tabelle auf der nachfolgenden Seite einzutragen.*

**ES****DATOS DE IDENTIFICACIÓN**

*Los datos de identificación y la marca "CE" de la máquina están grabados en la placa colocada sobre la estructura de la máquina.*

*Se recomienda transcribir el modelo y el número de matrícula de la máquina en la tabla descrita en la siguiente página.*

**PT****DADOS IDENTIFICATIVOS**

*Os dados identificativos e a marcação "CE" da máquina estão na placa colocada no corpo da máquina.*

*Aconselha-se transcrever o modelo da máquina e o relativo número de série na tabela referida na página seguinte.*

**NL****IDENTIFICATIEGEGEVENS**

*De identificatiegegevens en de "CE"-markering van de machine bevinden zich op het plaatje dat op de machine is aangebracht.*

*We raden u aan het model en het serienummer van de machine in de tabel op de volgende pagina te vermelden.*

**CS**

### **IDENTIFIKAČNÍ ÚDAJE**

Identifikační údaje a označení stroje „CE“ jsou uvedeny na štítku umístěném na tělese stroje. Doporučujeme, abyste model stroje a jeho příslušné výrobní číslo přepsali do tabulky uvedené na následující straně.

**RU**

### **ИДЕНТИФИКАЦИОННЫЕ ДАННЫЕ**

Идентификационные данные машины и маркировка «CE» находятся на табличке, установленной на корпусе машины.

Рекомендуется переписать модель машины и соответствующий паспортный номер в таблицу, приведенную на следующей странице.

**PL**

### **DANE IDENTYFIKACYJNE**

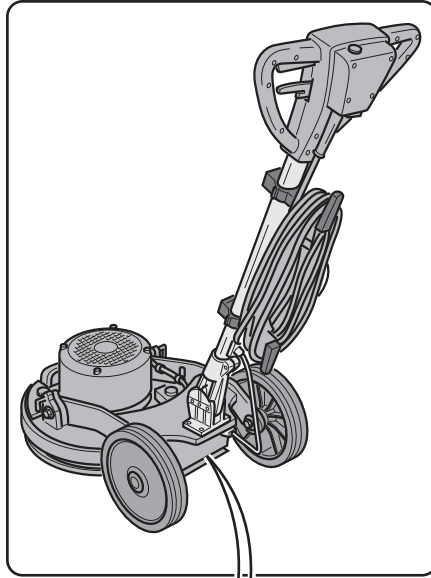
Dane identyfikacyjne i oznakowanie "CE" urządzenia umieszczone są na tabliczce znamionowej znajdującej się na korpusie urządzenia.



Zaleca się wpisać model i numer seryjny urządzenia do tabeli znajdującej się na kolejnej stronie.

**AR**

### **معلومات التعريف**

إن معلومات التعريف وعلامة "سي إي" للألة موجودة غي لوحة التعريف على هيكل الألة. ينصح كتابة موديل الألة والرقم المتسلسل في الجدول المذكور في الصفحات الآتية.



1	2
 _____ _____ _____	CE EAC IP <sup>4</sup> MADE IN ITALY 
Single Disc ..... V ~ ..... Hz ..... W	Mod: ..... Art.: ..... Year: .....
Working Ø: ..... mm Weight: ..... kg	Speed: ..... rpm S/N: .....
7	3
9	8
4	5
6	5

	1	2	3	4	5
IT	Produttore	Modello	Codice articolo	Ø di lavoro	Velocità di rotazione
EN	Manufacturer	Model	Article code	Working Ø	Rotation speed
FR	Producteur	Modèle	Code de l'article	Ø de travail	Vitesse de rotation
DE	Hersteller	Modell	Artikelnummer	Ø Arbeit	Drehgeschwindigkeit
ES	Fabricante	Modelo	Código del artículo	Ø de trabajo	Velocidad de rotación
PT	Fabricante	Modelo	Código do artigo	Ø de trabalho	Velocidade de rotação
NL	Producent	Model	Artikelcode	Ø bewerking	Rotatiesnelheid
CS	Výrobce	Model	Kód výrobku	Pracovní Ø	Rychlost rotace
RU	Изготовитель	Модель	Код изделия	Рабочий Ø	Скорость вращения
PL	Producent	Model	Kod artykułu	Ø pracy	Prędkość obrotów
AR	الصانع	الموديل	الرمز	قطر العمل	سرعة الدوران

	6	7	8	9
IT	N° Matricola	Caratteristiche elettriche	Anno di costruzione	Peso macchina
EN	Serial number	Electrical characteristics	Year of construction	Machine weight
FR	N° de Matricule	Caractéristiques électriques	Année de construction	Poids de la machine
DE	Serien-Nr.	Elektrische Eigenschaften	Baujahr	Maschinengewicht
ES	N° de Matricula	Características eléctricas	Año de fabricación	Peso de la máquina
PT	N° de Série	Características eléctricas	Ano de construção	Peso da máquina
NL	Serienummer	Elektrische eigenschappen	Bouwjaar	Machine gewicht
CS	Výrobní č.	Elektrické v lastnosti	Rok výroby	Hmotnost stroje
RU	N° Паспорта	Электрические характеристики	Год выпуска	Вес машины
PL	Nr seryjny	Charakterystyka elektryczna	Rok produkcji	Ciężar maszyny
AR	الرقم المتسلسل	المواصفات الكهربائية	سنة الصنع	وزن الآلة

Fig. 1

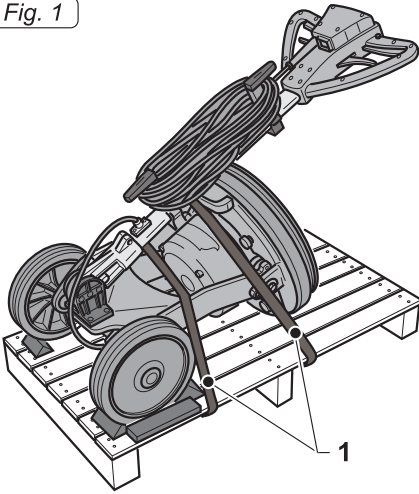


Fig. 2

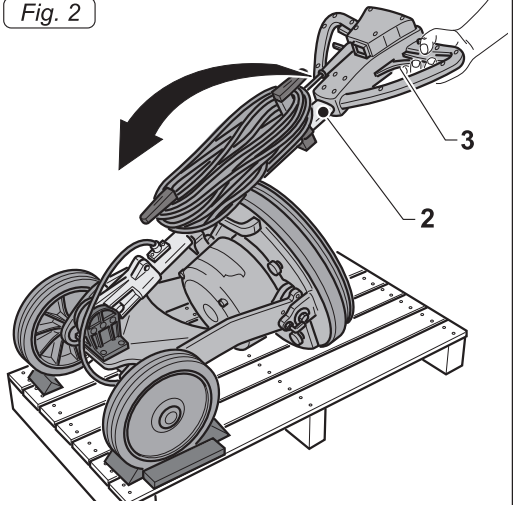


Fig. 3

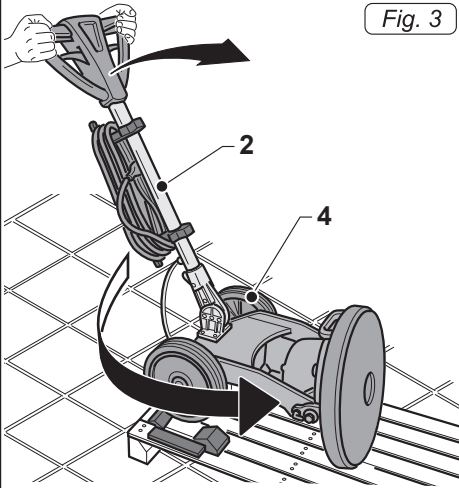


Fig. 4

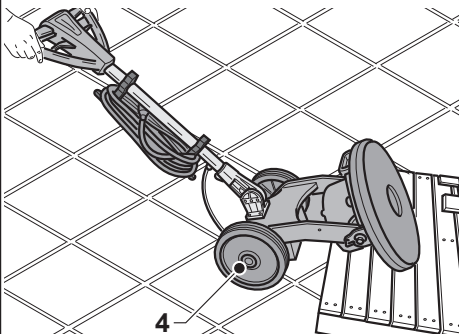
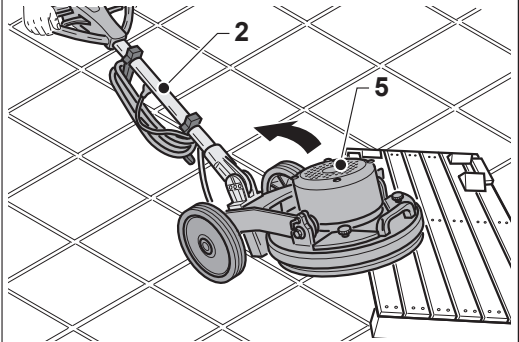
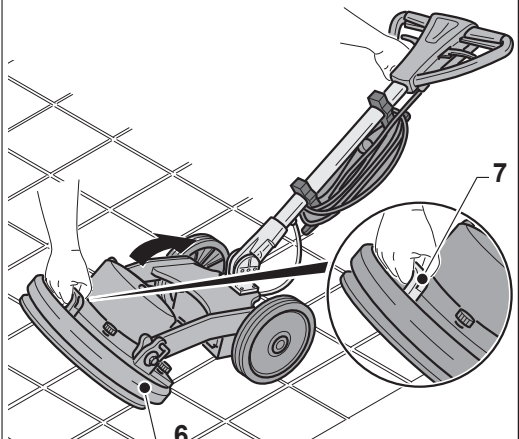
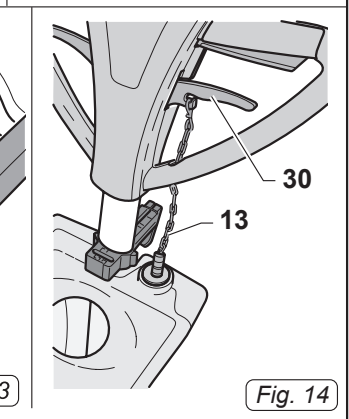
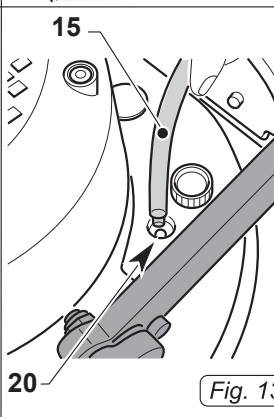
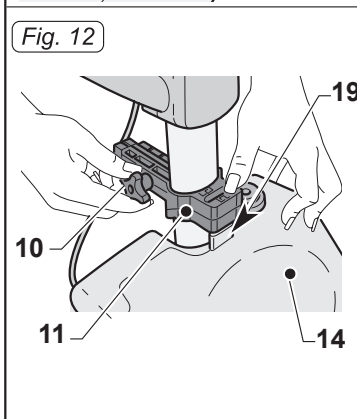
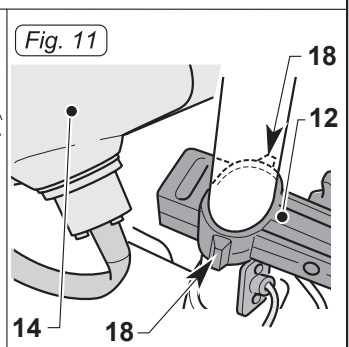
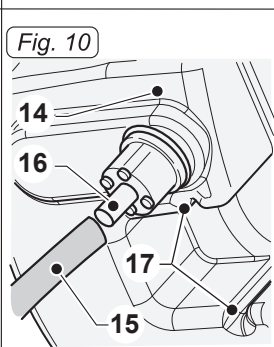
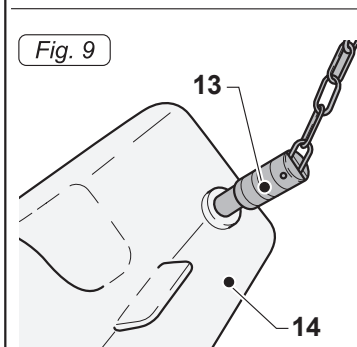
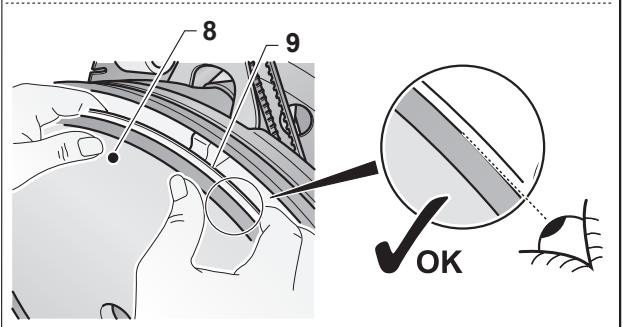
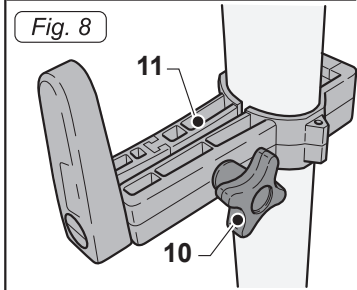
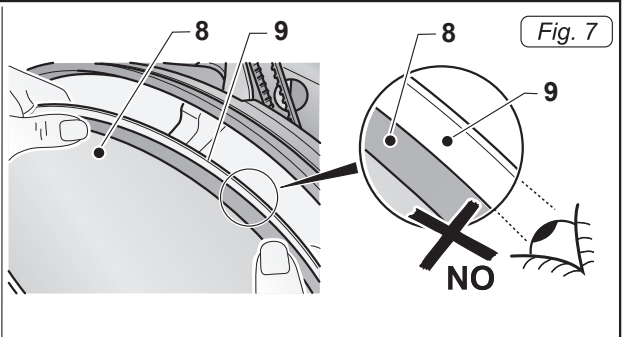
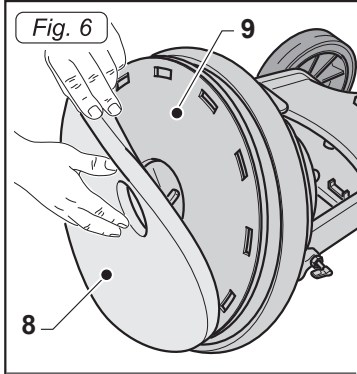


Fig. 5





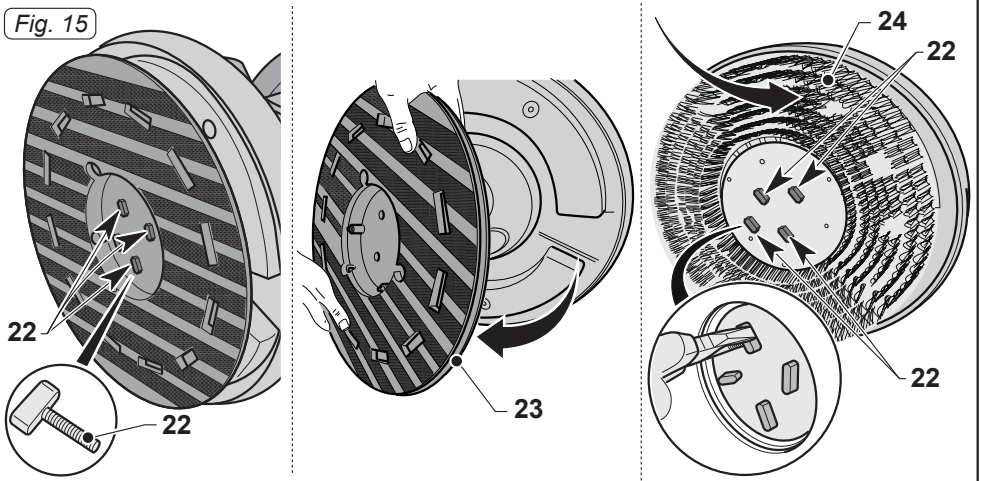
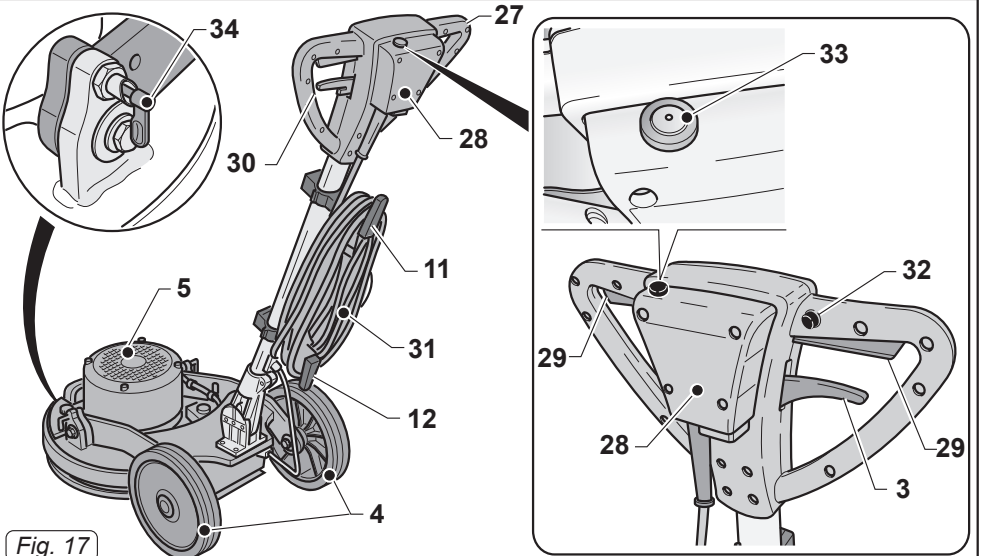
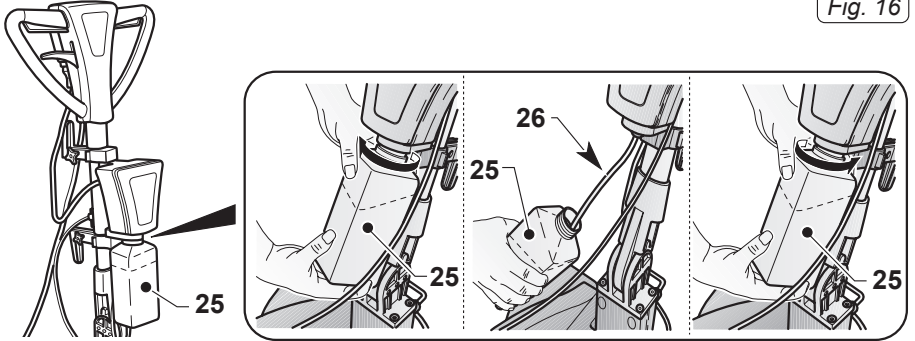
**Fig. 15**

**Fig. 16**

**Fig. 17**



Fig. 18

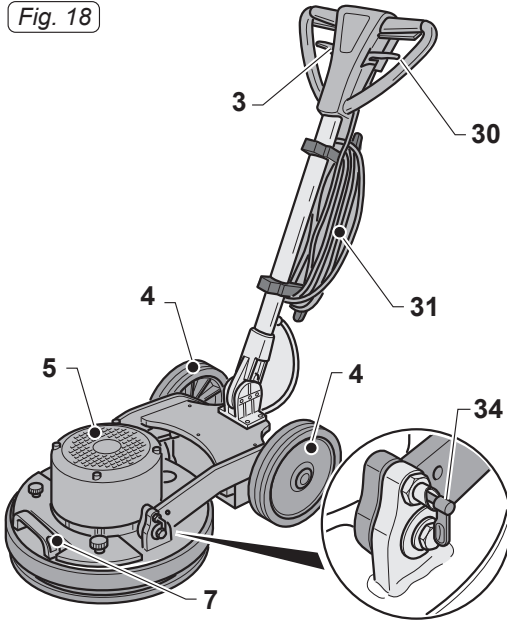


Fig. 19

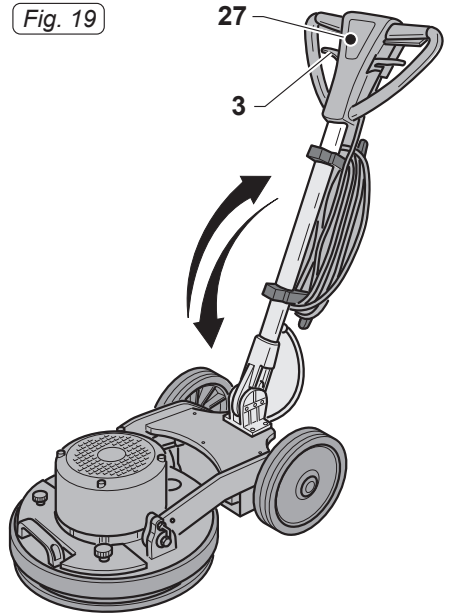


Fig. 20

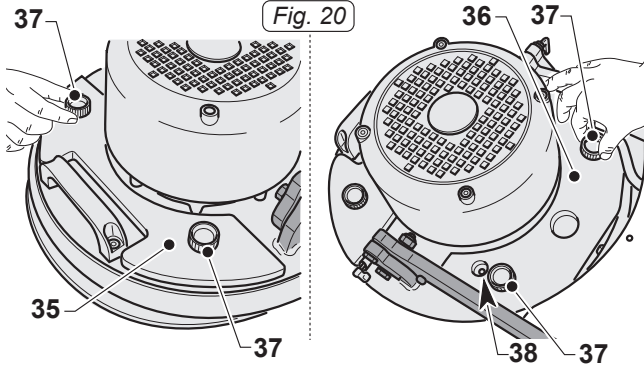
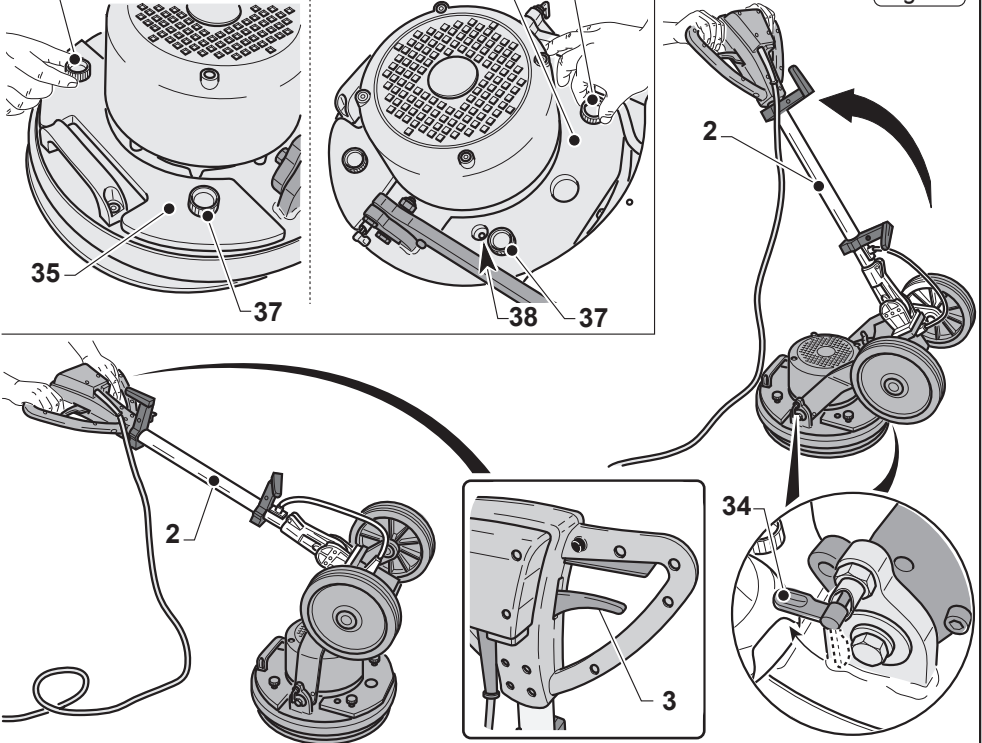


Fig. 21



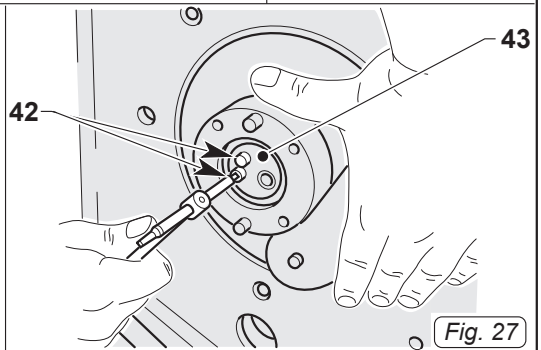
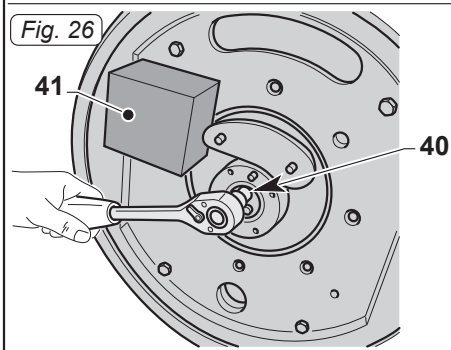
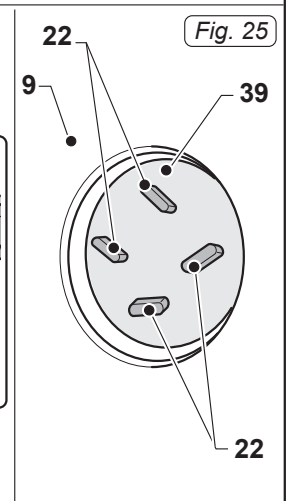
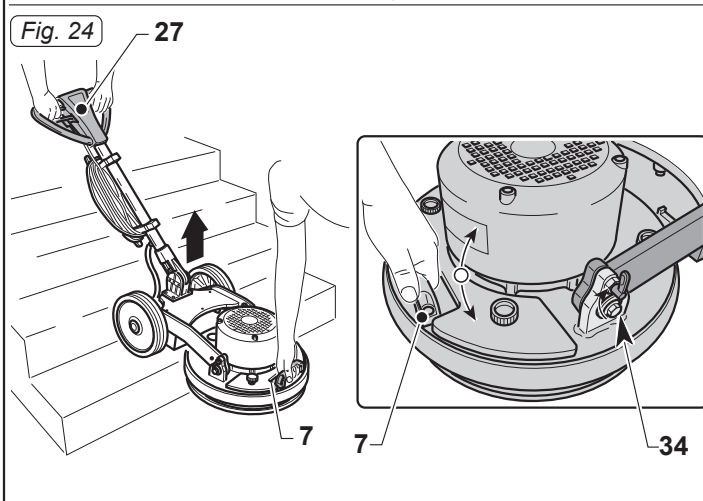
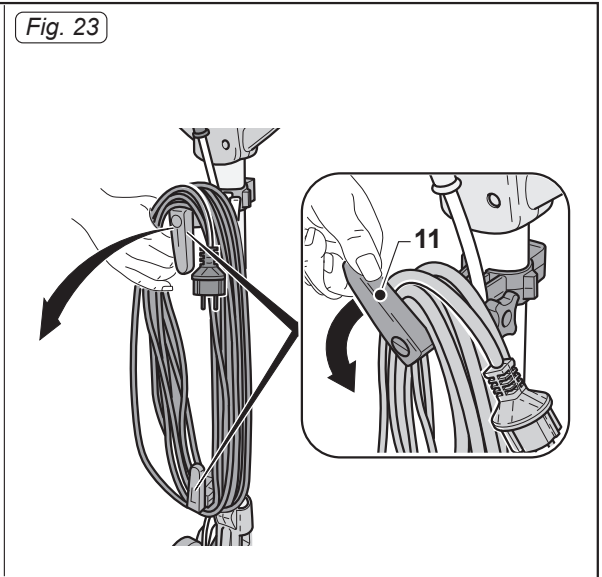
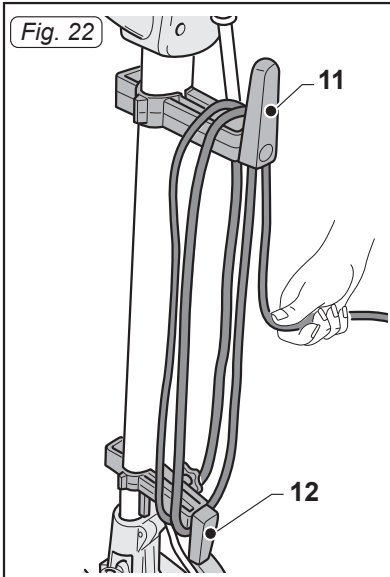


Fig. 28

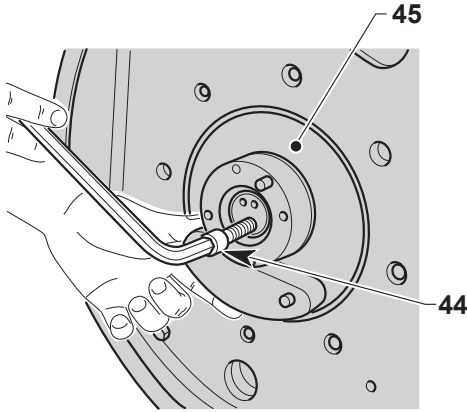
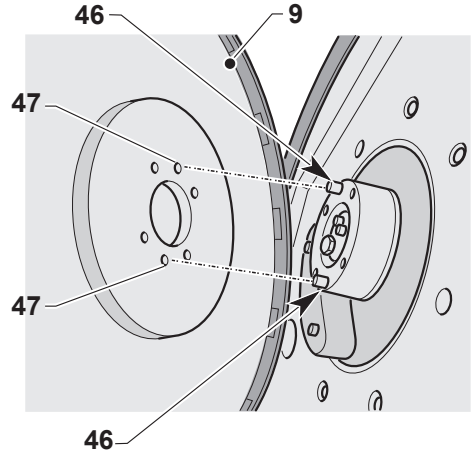


Fig. 29



**DE**

Deutsch ..... DEUTSCH - 1  
(Übersetzung der Originalanleitung)



*Sehr verehrter Kunde,  
Wir bedanken uns bei Ihnen dafür, dass Sie eines unserer Produkte zur Reinigung Ihrer Böden gekauft haben.*

*Der von Ihnen erworbene Bodenreiniger wurde für eine unkomplizierte Handhabung und für eine lange Lebensdauer entwickelt.*

*Damit ein gutes Produkt im Laufe der Zeit auch gut bleibt, muss es ständig verbessert werden, um jene zufrieden zu stellen, die tagtäglich mit ihm umgehen. Daher wünschen wir uns, dass Sie nicht nur ein zufriedener Kunde sind, sondern auch ein Partner, der uns auch seine Meinungen und seine im täglichen Gebrauch gemachten Erfahrungen mitteilt.*

# Inhalt

<b>1.1 TECHNISCHE EIGENSCHAFTEN</b> .....	<b>DE-3</b>
<b>1.2 EINLEITUNG</b> .....	<b>DE-3</b>
<b>1.3 VORGESEHENER GEBRAUCH DER MASCHINE</b> .....	<b>DE-3</b>
<b>1.4 NICHT VORGESEHENER GEBRAUCH DER MASCHINE</b> .....	<b>DE-3</b>
<b>2.1 ENTFERNEN DER VERPACKUNG</b> .....	<b>DE-4</b>
<b>2.2 ZUSAMMENBAU DER BAUTEILE</b> .....	<b>DE-4</b>
2.2.a - Montage Pad .....	DE-4
2.2.b - Einbau des Tanks (optional) .....	DE-4
2.2.c - Montage elektrisches Sprühzubehör (Zubehör) .....	DE-4
2.2.d - Bürstenmontage (Zubehör) .....	DE-4
2.2.e - Auffüllen des elektrischen Spraytanks (Zubehör) .....	DE-4
2.2.f - Stromanschluss .....	DE-5
<b>3.1 KENNENLERNEN DER MASCHINE</b> .....	<b>DE-5</b>
<b>4.1 EINSTELLUNG DER NEIGUNG DER HANDSTANGE</b> .....	<b>DE-5</b>
<b>5.1 FÜHRUNGSSTANGE</b> .....	<b>DE-6</b>
<b>6.1 BETRIEBSWEISE</b> .....	<b>DE-6</b>
6.1.a - Prüfungen vor dem Gebrauch .....	DE-6
6.1.b - Montage von zusätzlichen Gewichten .....	DE-6
6.1.c - Einschalten der Maschine .....	DE-6
6.1.d - Gebrauch der Maschine .....	DE-7
6.1.e - Gebrauch mit gekipptem Gerätegriff .....	DE-7
6.1.f - Arbeitsende und Ausschalten .....	DE-7
6.1.g - Transport .....	DE-7
<b>7.1 WARTUNG UND REINIGUNG</b> .....	<b>DE-7</b>
7.1.a - Reinigung der Maschine.....	DE-8
7.1.b - Entleerung und Reinigung des Wassertanks (optional) .....	DE-8
7.1.c - Reinigung der Düse des Sprüh-Zubehörs (Optional) .....	DE-8
7.1.d - Austausch des Pads.....	DE-8
7.1.e - Ausbau der Planetenwerkgruppe .....	DE-8
<b>STÖRUNGEN- URSACHEN- BEHEBUNGEN</b> .....	<b>DE-9</b>
<b>ELEKTRISCHE SCHALTPLÄNE</b> .....	<b>DE-10</b>

## 1.1 TECHNISCHE EIGENSCHAFTEN

	U10		U10 SPRAY		U13
Leistung Motor	1000 W				1300 W
Spannung	220 - 240 V~		110 V~		220 - 240 V~
Frequenz	50 Hz	60 Hz	50 Hz	60 Hz	50 Hz
Umdrehungen pro Minute	n.1500	n.1800	n.1500	n.1800	n.1500
Arbeitsbreite - ø Bürsten	430 mm				
Bürstendruck	44,3 g/cm <sup>2</sup>		31,5 g/cm <sup>2</sup>		48,2 g/cm <sup>2</sup>
Höhe Motordurchgang	270 mm MIT PAD H=25mm			285 mm MIT PAD H=25mm	
Anschluss für Trockensaugung	JA				
Schallpegel	59,5 dB(A)				
Schwingungspegel	< 2.5 m/s <sup>2</sup>				
Antrieb	DIREKT				
Kabellänge	12 m				
Gewicht (ohne Zubehörteile)	68 kg		58,5 kg		71,5 kg
Abmessungen	730X450X1200 mm				

## 1.2 EINLEITUNG



### GEFAHR:

Lesen Sie bitte vor Gebrauch des Gerätes die hier beigefügte Broschüre **“SICHERHEITSHINWEISE FÜR EINSCHLEIBMASCHINEN“**

Dieses Handbuch ist integrierender Bestandteil der Maschine und muss für die gesamte Nutzungsdauer, bis zu ihrer Verschrottung an einem sicheren und allen Benutzern (Benutzer und Wartungspersonen) zugänglichen Ort, sorgfältig aufbewahrt werden.

## 1.3 - VORGESEHENER GEBRAUCH DER MASCHINE



### HINWEIS:

Dieses Gerät ist nur für den Innengebrauch bestimmt.



### GEFAHR:

Jeder andere Gebrauch enthebt den Hersteller von seiner Haftung für Personen- oder Sachschäden und führt zum Verfall jeglicher Garantiebedingungen.

Dieses Gerät ist zur gewerblichen Nutzung, z.B. in Hotels, Schulen, Krankenhäusern, Fabriken, Geschäften, Büros und Verleihtätigkeiten bestimmt.

Die Maschine wurde entwickelt und gefertigt: Für gewerblichen Gebrauch, die Reinigung von Böden und Teppichböden, das Bohren von Böden, das Schleifen von Böden (z.B. Parkett und unebene Oberflächen).

## 1.4 - NICHT VORGESEHENER GEBRAUCH DER MASCHINE



### HINWEIS:

Die Maschine ist nicht für die Außenanwendung geeignet.



### GEFAHR:

- Waschen Sie keine Böden mit einer Wassertemperatur von über 50°C;
- Benutzen Sie kein Dieseldieselkraftstoff/Benzin oder ätzende Reinigungsmittel zur Reinigung von Fußböden;
- Waschen und saugen Sie keine ätzenden, entflammaren, explosiven Flüssigkeiten, auch nicht, wenn sie verdünnt sind.

## 2.1 ENTFERNEN DER VERPACKUNG (Abb. 1-2-3-4)

- Bei Empfang des Geräts die äußere Verpackung entfernen, anschließend die Spannbänder (1) zerschneiden (Abb. 1). Den Gerätegriff (2) durch Ziehen des Sperrgriffs (3) anheben (Abb. 2);
- Die Räder (4) mittels Hebelwirkung auf den Gerätegriff (2) anheben, das Gerät drehen und die Räder auf den Boden aufsetzen (Abb. 3);
- Den Gerätekörper (5) mittels Hebelwirkung auf den Gerätegriff (2) anheben und das Gerät versetzen (Abb. 4).

## 2.2 ZUSAMMENBAU DER BAUTEILE

### 2.2.a - Montage Pad (Abb. 5/7)

- Die Kopfseite (6) der Maschine kippen; mit einer Hand den vorgesehenen Griff (7) nehmen und gleichzeitig die Maschine nach hinten drücken.
- Die Pad (8) auf die Mitnehmerscheibe montieren (9) (Abb. 6).
- Sich vergewissern, dass der Außenumfang des Pads (8) dem Außenumfang der Mitnehmerscheibe (9) entspricht und durch Drücken mit den Fingern es auf den Zähne befestigen (Abb. 7).



#### HINWEIS:

**Nur die vom Hersteller für das Maschinenmodell mitgelieferte Pad verwenden. Die Verwendung anderer Padtypen kann die Sicherheit der Maschine beeinträchtigen.**

### 2.1.b - Einbau des Tanks (optional) (Abb. 8-14)

- Den Knauf (10) der oberen Halterung (11) des Griffs lockern (Abb. 8).
- Sicher stellen, dass der untere Halter (12) auf der Kabeldurchführung des Gerätegriffs aufliegt (Abb. 11).
- Drehen Sie das Kettchen (13) in den oberen Teil des Tanks (14) (Abb. 9).

- Verbinden Sie den Schlauch (15) mit dem entsprechenden Anschlussstück (16) auf dem unteren Teil des Tanks (14) (Abb. 10).
- Den Tank (14) auf die untere Auflage (12) durch Ausrichtung der Tankschlitz (17) mit spezifischen Auflageführungen (18) stellen (Abb. 11).
- Auf den Tank (14) drücken, damit sich die Schlitz (17) an den Endanschlüssen an den Führungen der untere Auflage (12).
- Die obere Auflage (11) senken und deren Kupplung an die Kupplungspad (19) auf der Oberseite des Tanks (14) anbringen (Abb. 12).
- Den Knauf (10) der oberen Halterung (11) des Griffs festschrauben (Abb. 12).
- Verbinden Sie das Anschlussstück (20) des Schlauchs (15) mit dem Öffnungsloch auf dem Maschinenkörper (Abb. 13).
- Die Kette (13) an den Haken des Wasserversorgungshebels (30) anbringen (Abb. 14).

### 2.2.c - Montage elektrisches Sprühzubehör (Zubehör)



#### HINWEIS:

**Die Montage des optionalen Gerätes kann ausschließlich von einem Fachtechniker ausgeführt werden, der die dem Zubehör beigefügten Montageanleitungen befolgt.**

### 2.2.d - Bürstenmontage (Zubehör) (Abb. 15)

- Die vier Feststellkeile (22) abschrauben und den Pad-Treibteller (23) entfernen.
- Die gewünschte Bürste (24) anstelle des Mitnehmers mit den Feststellkeilen (22) anschrauben.  
Sich vergewissern, die Keile mithilfe einer Zange fest zu ziehen.

### 2.2.e - Auffüllen des elektrischen Spraytanks (Zubehör) (Abb. 16)

- Den Tank (25) aufschrauben und entfernen.



- Mit Wasser und Wachs auffüllen.  
Die Dosierung entnehmen Sie bitte den Anleitungen des Wachsherstellers.
- Das Saugrohr (26) in den Tank (25) einfügen und bis zum Anschlag anziehen.

## 2.2.f - Stromanschluss

- Das Stromkabel der Maschine, dessen Eigenschaften mit denen auf dem Kennschild übereinstimmen, an eine Steckdose anschließen.



### HINWEIS:

- **Wickeln Sie vor Inbetriebnahme des Gerätes, das Stromkabel vollständig ab.**
- **Verwenden Sie nur Kabelverlängerungen, die in einwandfreiem Zustand sind. Vergewissern Sie sich, dass der Querschnitt für die Geräteleistung geeignet ist.**
- **Das Stromkabel niemals über scharfe Kanten gleiten lassen und nicht quetschen.**
- **Die Steckdose muss leicht zugänglich sein.**
- **Überprüfen Sie, dass das Stromkabel nicht beschädigt ist.**

## 3.1 KENNENLERNEN DER MASCHINE (Abb. 17-18)

- 3) Hebel zur Neigung der Führungssäule
- 4) Räder
- 5) Maschinenkörper
- 7) Griff zum Anheben des Kopfes und des Transports des Geräts
- 11-12) Halterungen
- 27) Führungssäule
- 28) Elektrischer Steuerkasten
- 29) Hebel zum Ausführen der Bürstendrehung (on-off)
- 30) Hebel zur Wasserabgabe
- 31) Versorgungskabel
- 32) Knopf zum Entriegeln der Bürstendrehhebel
- 33) Starttaste zum Sprühen von Wachs (optional)
- 34) Stößel

## 4.1 EINSTELLUNG DER NEIGUNG DER HANDSTANGE (Abb. 19)



### HINWEIS:

**Die Einstellung der Position der Handstange wird bei stehender Maschine vorgenommen.**

- Zieht man am Hebel (3) ist es möglich, die Position der Handstange (27) zu verändern; lässt man den Hebel los, wird die Handstange in dieser Stellung positioniert in der nächstliegenden vorgegebenen Position blockiert.



### BEMERKUNG:

Bringen Sie die Handstange in eine bequeme Position, in Abhängigkeit Ihrer Körpergröße, damit Sie die Maschine auf geraden Strecken praktisch anschieben können.  
Schalten Sie die Maschine niemals ein, ohne die Handstange korrekt geneigt zu haben.

## 5.1 FÜHRUNGSSTANGE

(Abb. 17)

### 1) Entsperrungstaste Hebel Pad-Drehung (32)

Drücken Sie die Taste (32), um den Starthebel für die Pad-Drehung (29) zu entsperren.

### 2) Starthebel Pad-Drehung (29)

Wenn man am Hebel für die Pad-Drehung (29) zieht, wird die Drehung der Pad aktiviert. Lässt man den Hebel (29) los, wird die Pad-Drehung unterbrochen und die Maschine bleibt automatisch stehen.

Für den Dauerbetrieb der Maschine müssen die Hebel (29) in gezogener Stellung gehalten werden.

### 3) Hebel zur Einstellung der Wasserabgabe (30) (bei Vorhandensein des optionalen Tanks)

Durch Anzug des Hebels (30) wird die Wasserabgabe für die Bodenwaschung freigegeben.

Bei Loslassen des Hebels (30) wird die Wasserabgabe unterbrochen.

### 4) Sprühschalter Polierflüssigkeit (optional) (33)

Hält man die Taste gedrückt, wird die Sprühfunktion der Polierflüssigkeit gestartet, lässt man die Taste los, wird die Sprühfunktion gestoppt.



#### **BEMERKUNG:**

*Die Sprühfunktion ist auch dann möglich, wenn sich die Pad nicht dreht.*

## 6.1 BETRIEBSWEISE

### 6.1.a - Prüfungen vor dem Gebrauch

- Wenn das elektrische Sprühzubehör (Optional) montiert ist, muss geprüft werden, dass dieses für den Arbeitsgang ausreichend Polierflüssigkeit enthält und dass die Düse korrekt montiert und eingestellt ist.
- Den Pad-Zustand prüfen.  
Bei Verschleiß austauschen.
- Prüfen Sie, dass das Gerät, insbesondere das Netzkabel, keine Schäden aufweist, die den korrekten Betrieb der Maschine oder die Sicherheit des Benutzers beeinträchtigen könnten.

### 6.1.b - Montage von zusätzlichen Gewichten (Abb. 20)

- Sollte es erforderlich sein, den Druck auf den Boden zu erhöhen, kann der Bausatz Zusatzgewichte des Gewichts von 6,5 kg oder der Bausatz Doppel-Zusatzgewichte zu 13 kg montiert werden.
- Das vordere (35) und das hintere Gewicht (36) platzieren und mit den mitgelieferten Knäufen (37) befestigen; kurzer Knauf für den Satz Einzelgewichte. langer Knauf für den Satz Doppelgewichte.
- Es wird empfohlen, die Gewichte paarweise (vorne und hinten) anzubringen und nicht ein einzelnes Gewicht, um ungewöhnliche Vibrationen zu vermeiden.



#### **HINWEIS:**

*Bei der Anbringung des hinteren Gewichts (36) die ordnungsgemäße Lage der Durchgangsöffnung (38) des Wasserschlauchs überprüfen.*

### 6.1.c - Einschalten der Maschine (Abb. 17)



#### **HINWEIS:**

**Die Maschine nicht einschalten, wenn sie sich in Kippstellung befindet.  
Die Maschine nicht ohne korrekt montierte Pad einschalten.**



#### **GEFAHR:**

Arbeiten Sie nur mit trockenen Händen.

- Ziehen Sie den Hebel (3) nach oben und senken Sie die Handstange auf die gewünschte Position.
- Drücken Sie die Taste (32), um die Hebel für die Pad-Drehung (29) zu entsperren.
- Zieht man an den Hebeln (29), wird die Maschine gestartet.
- Lässt man beide Hebel (29) los, bleibt die Maschine stehen.



#### **HINWEIS:**

**Niemals das Netzkabel um den Hals des Bedieners oder den Gerätekörper wickeln.**

## 6.1.d - Gebrauch der Maschine

(Abb. 17)

- Nach dem Start der Maschine beginnen Sie mit den Reinigungsarbeiten, indem Sie die Hebel (29) angezogen halten; hierdurch bleibt die Maschine in Betrieb und die Bürstendrehung bleibt eingeschaltet.



### GEFAHR:

**Auf keinen Fall darf die Maschine während der Arbeit über das Stromkabel fahren: es könnten schwere Schäden und gefährliche Situationen verursacht werden!**



### BEMERKUNG:

Die stehende Maschine mit länger eingeschalteter Pad-Drehung kann dem Boden beschädigen.



### BEMERKUNG:

Lässt man die Hebel (29) los, wird die Pad-Drehung unterbrochen und die Maschine schaltet sich aus.

## 6.1.e - Gebrauch mit gekipptem Gerätgriff (Abb. 21)

- Den Gerätgriff (2) teilweise anheben und die Stößel (34) mit dem Fuß entriegeln.
- Den Gerätgriff (2) langsam bis zur automatischen Einrastung mittels der Stößel (34) drehen.
- Die Höhe des Gerätgriffs (2) mittels des Hebels (3) entsprechend der persönlichen Bedürfnisse einstellen.

## 6.1.f – Arbeitsende und Ausschalten (Abb. 17-22-23)

- Die Hebel (29) loslassen, um die Pad-Drehung zu stoppen und die Maschine auszuschalten (Abb. 17).
- Die Handstange senkrecht stellen.
- Den Tank (Optional) entfernen und die darin enthaltene Lösung entfernen, um die Düse, wie im Abschnitt Wartung beschrieben, zu reinigen.



### HINWEIS:

**Die Maschine nicht mit montierter und nicht angehobener Pad stehen lassen, damit diese nicht beschädigt wird.**

- Das Stromkabel aus der Steckdose ziehen und auf die entsprechenden Halterungen wickeln.
- Das Stromkabel auf die Halterungen (11) (12) wickeln (Abb. 22).
- Um das Kabel von den Halterungen zu nehmen, die Haken (11) (12) nach innen drehen und das Kabel abnehmen, ohne dass es notwendig ist, es abzuwickeln (Abb. 23).

## 6.1.g - Transport (Abb. 24)

Mit gezogenem Stecker und senkrecht stehender Handstange, das Maschinengehäuse anheben, indem die Handstange nach unten gedreht wird. Die Maschinen kann auf diese Weise auf den Rädern transportiert werden. Sollte es erforderlich sein, das Gerät für das Laden auf einen Lieferwagen oder das Besteigen von Treppen anzuheben, wie folgt vorgehen:

- Die beiden Stößel (34) enthaken und mittels des Griffs (7) den Kopf leicht drehen, sodass die beiden Stößel ordnungsgemäß einrasten.
- Zu zweit, eine Person am Lenkgriff (27), die andere mittels des Griffs (7), das Gerät anheben.

## 7.1 WARTUNG UND REINIGUNG



### HINWEIS:

**Informationen und Hinweise hinsichtlich der Wartungs- und Reinigungsmaßnahmen entnehmen Sie bitte dem Handbuch „Sicherheitshinweise für Einscheibenmaschinen“, das dieser Betriebsanleitung beigelegt ist.**

## TÄGLICH DURCHZUFÜHRENDE MASSNAHMEN

### 7.1.a - Reinigung der Maschine

Die Maschine mit einem feuchten Tuch reinigen und anschließend mit einem trockenen und sauberen Tuch abreiben, um Verkrustungen durch die chemischen Produkte zu vermeiden.



#### HINWEIS:

**Keine Lösungsmittel, Säuren oder ätzende Substanzen für die Reinigung der Maschine verwenden.**

**Wenn die Pad verschmutzt ist, diese bei max. 60° waschen.**

### 7.1.b - Entleerung und Reinigung des Wassertanks (optional)



#### HINWEIS:

**Am Ende der Wascharbeiten muss das Wasser aus dem Tank abgelassen und der Tank gereinigt werden, um Ablagerungen und Verkrustungen zu vermeiden.**

Zum Entleeren des Tanks entfernen Sie dessen Halterungen.

### 7.1.c - Reinigung der Düse des Sprüh-Zubehörs (Optional) (Abb. 16-17)



#### HINWEIS:

**Am Ende der Polierarbeiten muss der Wassertank entleert und ausgespült werden, um Ablagerungen oder Krustenbildungen zu vermeiden und es muss die Düse gereinigt werden.**

- Den Tank (25) entfernen (Abb. 16), die Lösung ausschütten, den Tank auswaschen und mit Wasser füllen.
- Die Maschine in die Nähe einer Ablauföffnung stellen und die Taste (33) drücken (Abb. 17) bis der Tank entleert ist.

## NACH BEDARF DURCHZUFÜHRENDE MASSNAHMEN

### 7.1.d - Austausch des Pads

Es ist erforderlich, das Pad auszutauschen, wenn dieses abgenutzt ist, d.h. es ist weniger als 10 mm dick.

Für den Austausch, siehe „Montage Pad“.

### 7.1.e - Ausbau der Planetenwerkgruppe (Abb. 25-26-27-28-29)

- Die vier Schrauben (22) abschrauben und die Scheibe (39) und die Mitnehmerscheibe (9) abnehmen.
- Die Sechskantschraube (40) lösen, dabei die Drehung mittels eines Kontraststücks (41) blockieren.
- Die zwei Schrauben (42) abschrauben und den Deckel (43) abnehmen.
- Die mitgelieferte Inbusschraube M12 (44) für den Auszug der Planetenwerkgruppe (45) einschrauben; sollte es erforderlich sein, die Drehung mithilfe eines Kontrastes blockieren.



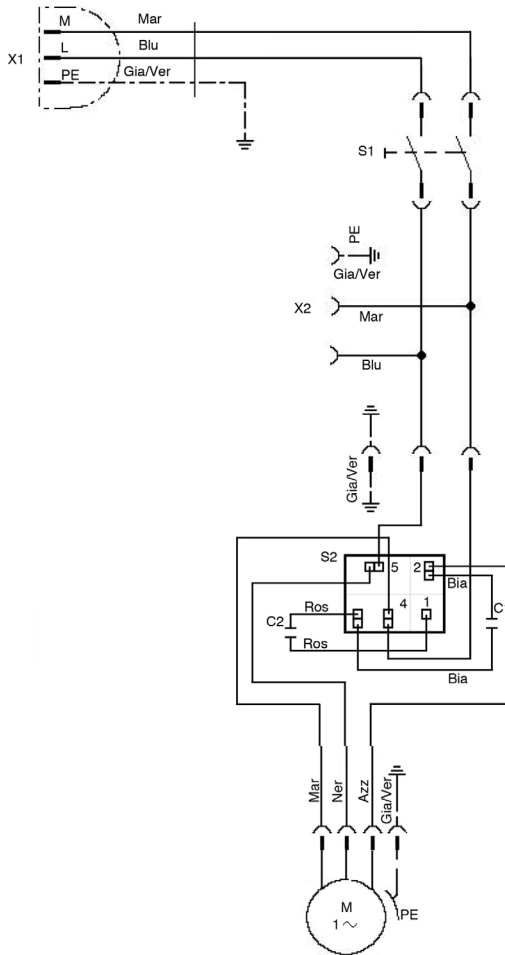
#### BEMERKUNG:

Das Ganze in umgekehrter Reihenfolge wieder einbauen; wenn die Mitnehmerscheibe (9) montiert wird, die beiden Stifte (46) der Planetenwerkgruppe (45) in die Öffnungen (47) der Mitnehmerscheibe stecken.

## STÖRUNGEN- URSACHEN- BEHEBUNGEN

PROBLEM	URSACHE	BEHEBUNG
Es werden gleichzeitig die Entsperrungstaste und die Hebel für die Bürstendrehung betätigt, aber die Maschine schaltet sich nicht ein.	Stecker nicht angeschlossen.	Stecker anschließen.
Die Mitnehmerscheibe dreht sich nicht.	Hebel für Bürsten-/Mitnehmerdrehung ist nicht gedrückt.	Den Hebel drücken.
	Vorhandensein möglicher Fremdkörper.	Die eingeklemmten Fremdkörper entfernen.
Wasser tritt nicht aus.	Tank leer.	Tank auffüllen.
	Hebel zu Wasserabgabe nicht gedrückt.	Drücken Sie den Hebel.
Es tritt keine Polierflüssigkeit aus.	Tank leer.	Den Tank füllen
	Schalter nicht gedrückt.	Die Taste drücken.
Reinigungsergebnis ungenügend.	Pad oder chemisches Mittel unangemessen.	Für den zu polierenden Bodentyp geeignete Pads oder chemische Mittel verwenden.
	Pad abgenutzt.	Das Pad austauschen.
Die Maschine arbeitet ungleichmäßig und vibriert sehr stark.	Überprüfen, dass das Pad perfekt auf dem Treibteller zentriert ist.	Das Pad positionieren, indem dieses richtig auf den Treibteller zentriert wird.
	Pad für den Bodentyp nicht geeignet.	Ein für die zu polierende Oberfläche geeignetes Pad verwenden.
Die Maschine schaltet sich während der Arbeit unerwartet aus.	Thermoschutz des Motors wurde ausgelöst.	Den Reset-Schalter zurücksetzen, bis er durch ein "Klick" einrastet und sicherstellen, dass die Maschine im richtigen Bereich arbeitet.

# ELEKTRISCHE SCHALTPLÄNE



**C1** ..... Zwischengeschalteter Kondensator  
**C2** ..... Anlaufkondensator  
**S2** ..... Voltmess-Relais  
**M1** ..... Elektromotor  
**S1** ..... Hauptschalter  
**X1** ..... Stecker  
**X2** ..... Hilfsbuchse

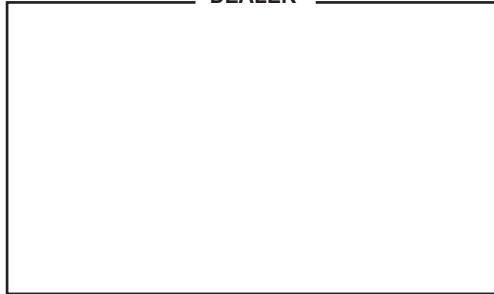
**Ros** ..... Rot  
**Bia** ..... Weiß  
**Mar** ..... Braun  
**Blu** ..... Blau  
**Gia/Ver** ..... Gelb/Grün  
**Azz** ..... Hellblau  
**Ner** ..... Schwarz





Professional Cleaning Machines Since 1968

DEALER



Cod. 30-931 - 7<sup>^</sup> ed. - 04/2022

**GHIBLI & WIRBEL S.p.A.**

Registered office:

Via Enrico Fermi, 43 - 37136 Verona (VR) - Italy

Headquarters:

Via Circonvallazione, 5 - 27020 Dorno (PV) - Italy

**P.** +39.0382.848811 - **F.** +39.0382.84668 - **M.** info@ghibliwirbel.com

**www.ghibliwirbel.com**

**100% MADE IN ITALY**



ISO 9001

