

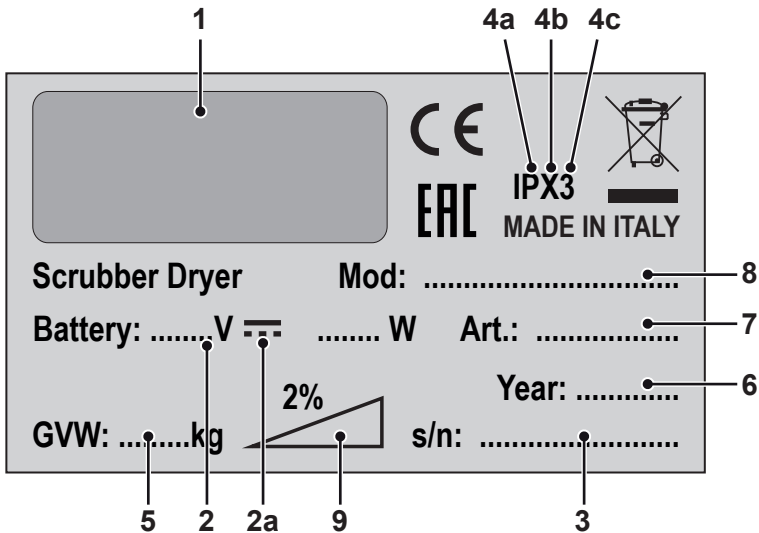
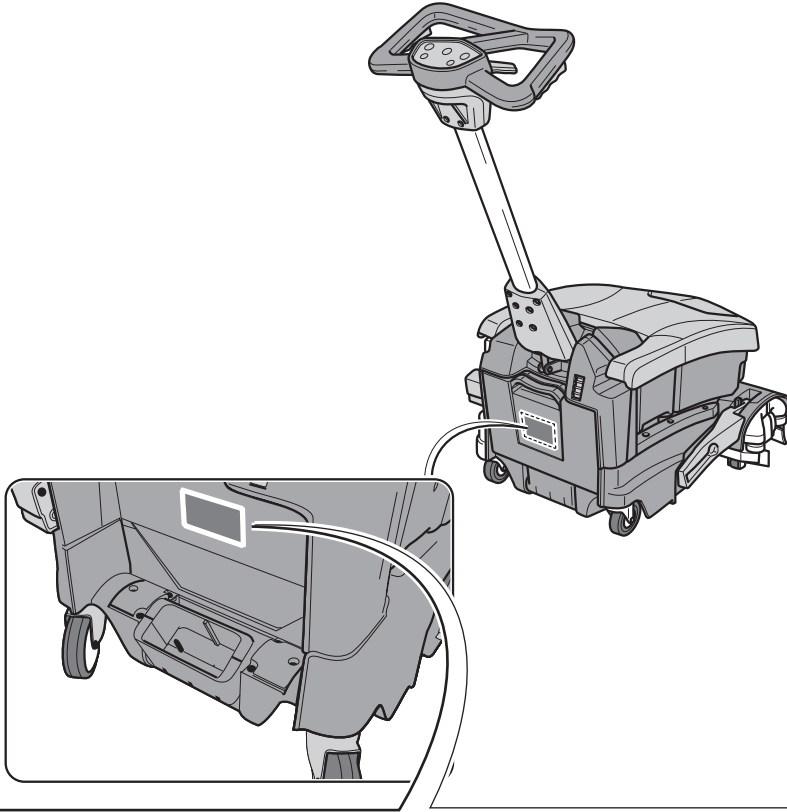
**ROLLY NRG 7½ E33**  
**ROLLY NRG 7½ M33**  
**ROLLY NRG 11 E33**  
**ROLLY NRG 11 M33**



**DE Gebrauch und Wartung**

**CE**

49.0278.00  
ed. 04/2023



	1	2	2a	3	4a	4b
IT	Produttore	Caratteristiche elettriche	Corrente continua	N° Matricolare	Grado di protezione	Nessuna protezione alla polvere
EN	Manufacturer	Electrical characteristics	Direct current	Serial N°	Degree of protection	No dust protection
FR	Producteur	Caractéristiques électriques	Courant continu	N° Matricule	Degré de protection	Aucune protection contre la poussière
DE	Hersteller	Elektrische Eigenschaften	Gleichstrom	Serien-Nr.	Schutzgrad	Kein Staubschutz
ES	Fabricante	Características eléctricas	Corriente continua	N° Matricula	Grado de protección	Ninguna protección contra el polvo
PT	Produtor	Características eléctricas	Corrente continua	Número de série	Grau de protecção	Nenhuma protecção contra poeira
NL	Producent	Elektrische eigenschappen	Gelijkstroom	Seriennummer	Beschermingsgraad	Geen stofbescherming
CS	Výrobce	Elektrické údaje	Stojnosměrný proud	Výrobní č.	Stupeň ochrany	Žádná ochrana před prachem
RU	Изготовитель	Электрические характеристики	Непрерывный ток	Заводской №	тепень защиты	Отсутствует защиты от пыли
PL	Producent	Charakterystyka elektryczna	Pięd ciągły	Nr. identyfikacyjny	Stopień ochrony	Brak ochrony przeciwpyłowej
AR	الصانع	المواصفات الكهربائية	تيار مستمر	الرقم التسلسلي	درجة الحماية	لا توجد حماية من الغبار
SV	Tillverkare	Elektriska egenskaper	Likström	Seriennummer	Skyddsgrad	Inget dammskydd
FI	Valmistaja	Sähköiset ominaisuudet	Tasavirta	Sarjanro	Suoja-aste	Ei pollysuojusta
DK	Fabrikanten	Elektriske specifikationer	Jævnstrøm	Serienr.	Beskyttelsesgrad	Ingen støvbeskyttelse

	4c	5	6	7	8	9
IT	Grado di protezione dall'acqua	Peso in ordine di marcia	Anno di costruzione	Codice articolo	Modello	Massima pendenza superabile
EN	Level of protection from water	Weight in running order	Year of manufacture	Item code	Model	Maximum negotiable slope
FR	Degré de protection contre l'eau	Poids en ordre de marche	Année de construction	Référence de l'article	Modèle	Pente maximum surmontable
DE	Schutzgrad gegen Wasser	Gewicht bei Betrieb	Baujahr	Artikelnummer	Modell	Maximal befahrbare Steigung
ES	Grado de protección contra el agua	Peso en orden de marcha	Año de fabricación	Código del artículo	Modelo	Máxima pendiente que se puede superar
PT	Grau de protecção da água	Peso em ordem de marcha	Ano de construção	Código do artigo	Modelo	Máximo declive transponível
NL	Waterbeschermingsklasse	Gewicht in rijklare toestand	Bouwjaar	Artikelcode	Model	Maximaal berijdbare hellingsgraad
CS	Úroveň ochrany před vodou	Hmotnost v provozním stavu	Rok výroby	Kód položky	Model	Maximální překonatelný sklon
RU	Степень защиты от воды	Эксплуатационный вес	Год постройки	Код изделия	Модель	Максимальный преодолимый наклон
PL	Stopień ochrony przed wilgocią wady	Masa w stanie gotowości do eksploatacji	Rok produkcji	Kod produktu	Model	Maksymalna zdolność pochYLENIA
AR	مستوى الحماية من الماء	الوزن في وضعية التشغيل	سنة الصنع	رمز المنتج	الطراز	أقصى درجة قابلية للتخطي
SV	Grad av skydd mot vatten	Vikt under körningen	Tillverkningsår	Artikelnummer	Modell	Maximal lutning som kan överbyggas
FI	Vesitiiviyvaste	Paino käynnin mukaan	Valmistusvuosi	Tuotekoodi	Malli	Ylitettävä enimmäiskallistus
DK	Forbeskyttelsesgrad mod vand	Vægt i køreklar stand	Fremstillingsår	Varekode	Model	Maksimal hældningsevne

MODELLO - MODEL MÔDÈLE - MODELL MODELO - MODELO MODEL - MODEL الطراز - الطراز МОДЕЛЬ - МАЛЛИ MODELL - MALLI	CODICE - CODE CODE - KENNR. CÓDIGO - CÓDIGO CODE - KOD الرمز - الرمز KOD - KOODI
---	---

ROLLY NRG 7½ M33	10.5075.01
ROLLY NRG 7½ E33	10.6075.01
ROLLY NRG 7½ M33 BC 280 Wh	13.5075.01
ROLLY NRG 7½ M33 BC 560 Wh	17.5075.01
ROLLY NRG 11 E33	10.6110.01
ROLLY NRG 11 M33	10.5110.01
ROLLY NRG 11 M33 BC 280 Wh	13.5110.01
ROLLY NRG 11 M33 BC 560 Wh	17.5110.01
ROLLY NRG 7½ M33	10.5075.00
ROLLY NRG 7½ E33	10.6075.00
ROLLY NRG 7½ M33 BC 280 Wh	13.5075.00
ROLLY NRG 7½ M33 BC 560 Wh	17.5075.00
ROLLY NRG 11 E33	10.6110.00
ROLLY NRG 11 M33	10.5110.00
ROLLY NRG 11 M33 BC 280 Wh	13.5110.00
ROLLY NRG 11 M33 BC 560 Wh	17.5110.00
ROLLY NRG 7½ M33	10.5075.20
ROLLY NRG 7½ E33	10.6075.20
ROLLY NRG 7½ M33 BC 280 Wh	13.5075.20
ROLLY NRG 7½ M33 BC 560 Wh	17.5075.20

MODELLO - MODEL MÔDÈLE - MODELL MODELO - MODELO MODEL - MODEL الطراز - الطراز МОДЕЛЬ - МАЛЛИ MODELL - MALLI	CODICE - CODE CODE - KENNR. CÓDIGO - CÓDIGO CODE - KOD الرمز - الرمز KOD - KOODI
---	---

ROLLY NRG 7½ M33	10.5075.06
ROLLY NRG 7½ E33	10.6075.06
ROLLY NRG 7½ M33 BC 280 Wh	13.5075.06
ROLLY NRG 7½ M33 BC 560 Wh	17.5075.06
ROLLY NRG 11 E33	10.6110.06
ROLLY NRG 11 M33	10.5110.06
ROLLY NRG 11 M33 BC 280 Wh	13.5110.06
ROLLY NRG 11 M33 BC 560 Wh	17.5110.06
ROLLY NRG 7½ M33	10.5075.10
ROLLY NRG 7½ E33	10.6075.10
ROLLY NRG 7½ M33 BC 280 Wh	13.5075.10
ROLLY NRG 7½ M33 BC 560 Wh	17.5075.10
ROLLY NRG 11 E33	10.6110.10
ROLLY NRG 11 M33	10.5110.10
ROLLY NRG 11 M33 BC 280 Wh	13.5110.10
ROLLY NRG 11 M33 BC 560 Wh	17.5110.10
ROLLY NRG 11 E33	10.6110.20
ROLLY NRG 11 M33	10.5110.20
ROLLY NRG 11 M33 BC 280 Wh	13.5110.20
ROLLY NRG 11 M33 BC 560 Wh	17.5110.20

**DE**

Deutsch .....DEUTSCH - 1  
(Übersetzung der Originalanleitung)



*Sehr verehrter Kunde,  
Wir bedanken uns bei Ihnen dafür, dass Sie eines unserer Produkte zur Reinigung Ihrer Räume gekauft haben.*

*Der von Ihnen erworbene Wasch-Trockenfußbodenreiniger wurde für eine unkomplizierte Handhabung und für eine lange Lebensdauer entwickelt.*

*Uns ist bewusst, dass ein gutes Produkt, um im Laufe der Zeit gut zu bleiben, ständig verbessert werden muss, um die jene zufrieden zu stellen, die tagtäglich mit ihm umgehen. Daher wünschen wir uns, dass Sie nicht nur ein zufriedener Kunde sind, sondern auch ein Partner, der sich nicht davor scheut, uns seine Meinungen und seine jeden Tag mit dem Gerät gemachten Erfahrungen mitteilt.*

# Inhaltsangabe

<b>Technische Daten .....</b>	<b>3</b>
<b>1.1 Einleitung.....</b>	<b>5</b>
<b>2.1 Maschinenkenntnisse.....</b>	<b>5</b>
<b>3.1 Entpackung .....</b>	<b>5</b>
3.1.a Maschinenausstattungen (Version mit Batterie).....	5
3.1.b Maschinenausstattungen(Version mit Ladegerät).....	5
3.1.c Kfz-Batterieladegerät (optional).....	5
3.1.d Anheben der Maschine .....	5
<b>4.1 Zusammenbau der Einzelteile .....</b>	<b>6</b>
4.1.a Montage der Bürste .....	6
4.1.b Positionierung der Handstange .....	6
4.1.c Einbau der Batterie nur für die batteriebetriebene Version .....	6
4.1.d Einbau des Ladegeräts nur für die elektrische Version .....	6
<b>5.1 Laden der Batterie (falls vorhanden) .....</b>	<b>6</b>
5.1.a Aufladen der Batterie von einer 12 V-Steckdose.....	7
<b>6.1 Bedienfeld.....</b>	<b>7</b>
<b>6.2 Hebel für die Einstellung der Griffneigung / des Zyklusbetriebs der Maschine .....</b>	<b>8</b>
<b>6.3 Hebel für den Zyklusbetrieb der Maschine.....</b>	<b>8</b>
<b>6.4 Pedale für das Anheben/Absenken der Bürste.....</b>	<b>8</b>
<b>6.5 Schalter für die Einstellung des bürstendrucks bei bodenkontakt .....</b>	<b>9</b>
<b>7.1 Verlegen der Maschine.....</b>	<b>9</b>
<b>8.1 Befüllen des Tanks mit sauberem Wasser .....</b>	<b>9</b>
8.1.a Befüllen des Tanks auf der Maschine.....	9
8.1.b Befüllen des abmontierten Tanks .....	10
<b>9.1 Betrieb .....</b>	<b>10</b>
9.1.a Überprüfungen vor der Benutzung .....	10
9.1.b Vorbereiten der Maschine und Zykluswahl.....	10
9.1.c Gebrauch der Maschine .....	11
9.1.d Nach Gebrauch der Maschine und Ausschalten .....	11
9.1.e Lagerung der Maschine.....	11
<b>10.1 Entsorgung des Schmutzwassers .....</b>	<b>12</b>
<b>11.1 Wartung und Reinigung .....</b>	<b>12</b>
11.1.a Leeren und Reinigen des Frischwassertanks .....	12
11.1.b Reinigung des Schmutzwassertanks .....	12
11.1.c Ausbau der Wischergruppe .....	12
11.1.d Reinigung der Wischergruppe.....	12
11.1.e Reinigung der Bürste.....	13
11.1.f Auswechseln der Bürste.....	13
11.1.g Auswechseln des Wischergummis.....	13
<b>Problem - Ursache - Behebung.....</b>	<b>14</b>
<b>Optionales Zubehör.....</b>	<b>15</b>
<b>Schaltplan .....</b>	<b>16</b>



## Technische Daten

	<b>Rolly NRG 7,5 M33 Rolly NRG 7,5 E33</b>	<b>Rolly NRG 11 M33 Rolly NRG 11 E33</b>
<b>Führungstyp</b>	Bodenreiniger	Bodenreiniger
<b>Merkmale</b>		
Arbeitsweise ( <b>version ROLLY 7½ E33</b> )	Netzteil 220-240 VAC Code 22.0617.00	-
Arbeitsweise ( <b>version ROLLY 7½ M33 BC 280Wh</b> )	Lithiumbatterie 24 V Code 22.0684.00	-
Arbeitsweise ( <b>version ROLLY 7½ M33 BC 560Wh</b> )	Lithiumbatterie 24 V Code 22.0684.01	-
Arbeitsweise ( <b>version ROLLY 11 E33</b> )	-	Netzteil 220-240 VAC Code 22.0617.00
Arbeitsweise ( <b>version ROLLY 11 M33 BC 280Wh</b> )	-	Lithiumbatterie 24 V Code 22.0684.00
Arbeitsweise ( <b>version ROLLY 11 M33 BC 560Wh</b> )	-	Lithiumbatterie 24 V Code 22.0684.01
Versorgungsspannung	24V dc	24V dc
Gesamtleistung	270 W	270 W
Antrieb	von Hand	von Hand
Waschfußbreite	330 mm	330 mm
Saugfußbreite	420 mm	420 mm
Geschätzte/tatsächliche Reinigungskapazität	1320 / 800 m <sup>2</sup> /h	1320 / 800 m <sup>2</sup> /h
<b>Bürsten / Pad</b>		
Durchmesser / Anzahl	80 mm	80 mm
Motorleistung / Anzahl	120 W	120 W
Motorumdrehungsleistung	800 Drehungen / min.	800 Drehungen / min.
Spezifischer Druck	35 - 71 - 160 g / cm <sup>2</sup>	35 - 71 - 160 g / cm <sup>2</sup>
<b>Ansaugung</b>		
Motorleistung	150 W	150 W
Unterdruck (Wassersäule)	48 / 490 mbar / mmH <sub>2</sub> O	48 / 490 mbar / mmH <sub>2</sub> O
Luftmenge	30 l / sek	30 l / sek
Schalldruckpegel	58 dB (A)	58 dB (A)
Schalldruckpegel geräuscharmer Betrieb	54 dB (A)	54 dB (A)

	<b>Rolly NRG 7,5 M33</b> <b>Rolly NRG 7,5 E33</b>	<b>Rolly NRG 11 M33</b> <b>Rolly NRG 11 E33</b>
<b>Tank</b>		
Typ	Doppeltank	Doppeltank
Wiederverwendung	No	No
Frischwasser	7,5 l	11 l
Schmutzwasser	8 l	12 l
<b>Bemessungen (l x p x h)</b>	640 x 450 x 422 mm	640 x 450 x 502 mm
<b>Vibrationen</b>		
Maximale Vibrationsschwelle zwischen dem Hand-Arm-System des Menschen (DIN ISO 5349)	<2 m/s <sup>2</sup>	<2 m/s <sup>2</sup>
<b>Gewicht</b>		
Leergewicht	23 kg	24 kg
Gewicht mit Ladegerät (version ROLLY 7½ E33)	25,5 kg	-
Gewicht mit Batterie (version ROLLY 7½ M33 BC 280Wh)	26,5 kg	-
Gewicht mit Batterie (version ROLLY 7½ M33 BC 560Wh)	28 kg	-
Gewicht mit Ladegerät (version ROLLY 11 E33)	-	26,5 kg
Gewicht mit Batterie (version ROLLY 11 M33 BC 280Wh)	-	27,5 kg
Gewicht mit Batterie (version ROLLY 11 M33 BC 560Wh)	-	29 kg
Gesamtgewicht in vollbeladenem Zustand	+ 7,5 kg	+ 11 kg
zGM*	35,5 kg	40 kg
<b>Betriebstemperatur</b>	5°C ÷ 40°C	5°C ÷ 40°C
<b>Laufzeit</b>		
(version ROLLY 7½ M33 BC 280Wh mit 22.0684.00)	1 Stunde	-
(version ROLLY 7½ M33 BC 560Wh mit 22.0684.01)	2 Stunden	-
(version ROLLY 11 M33 BC 280Wh mit 22.0684.00)	-	1 Stunde
(version ROLLY 11 M33 BC 560Wh mit 22.0684.01)	-	2 Stunden

\*Das Gesamtgewicht des Fahrzeugs umfasst mit sauberem Wasser gefüllte Tanks, mit Schmutzwasser gefüllte leere Tanks und die größte Batterie.

## 1.1 EINLEITUNG



### **GEFAHR:**

Vor der Anwendung der Maschine aufmerksam die beiliegende Anweisung **“SICHERHEITSHINWEISE FÜR BODENWASCH- UND TROCKENMASCHINEN”** durchlesen.

## 2.1 MASCHINENKENNTNISSE (Abb. 1)

- 1) Lenkgriff.
- 2) Bedienfeld.
- 3) Hebel für die Einstellung der Griffposition, den Start der Bürstendrehung und die Wasserversorgung.
- 4) Hebel für die Einstellung der Bürstendrehung und die Wasserversorgung.
- 5) Batteriefreigabeschalter.
- 6) Batterie.
- 7) Schwenkbare Räder.
- 8) Hebel für die Freigabe des Arms der Wischergruppe.
- 9) Drehbürste.
- 10) Pedale für das Anheben/Absenken der Bürste und der Wischer.
- 11) Tankdeckel.
- 12) Reinwassertank.
- 13) Rückwassertank.
- 14) Hebel für die Freigabe der Wischergruppe.
- 15) Schalter für die Einstellung des Bürstendrucks auf den Boden.
- 16) Deckelverschlussklemme.
- 48) Wischergruppe.

## 3.1 ENTPACKUNG (Abb. 2)

Prüfen Sie nach Entfernen der Verpackung die Vollständigkeit der Reinigungsmaschine und sämtlicher ihrer Bestandteile.

Werden eindeutig Schäden festgestellt, so informieren Sie innerhalb von 3 Tagen den zuständigen Gebietsvertreiber und das Transportunternehmen.

- Entfernen Sie die Schachtel (17) mit dem dazugehörigen Zubehör und die Tüte (18), in der sich die Bürste befindet.

### 3.1.a - Maschinenausstattungen (Version mit Batterie) (Abb. 3)

Folgende Zubehörteile sind enthalten:

- 6) Batterie.
- 9) Bürste.
- 19) Gebrauch- und Wartungshandbuch der Maschine.
- 20) Anleitungshandbuch zum Batterieladegerät.
- 21) Ladegerät.

### 3.1.b - Maschinenausstattungen (Abb. 4) (Version mit Ladegerät)

- 19) Bedienungs- und Wartungsanleitung der Maschine.
- 22) 230 V Power Kit.
- 23) Versorgungskabel.

### 3.1.c - Kfz-Batterieladegerät (optional) (Abb. 4a)

Auf Anfrage können Sie ein Kfz-Batterieladegerät erhalten, mit dem Sie die Batterie der Reinigungsmaschine während der Fahrt aufladen können.

- 35) Kfz-Batterieladegerät (optional).

### 3.1.d - Anheben der Maschine (Abb. 5)



#### **BEMERKUNG:**

Der Deckel (11) muss ordnungsgemäß verschlossen sein.

Eine Person kann die Maschine anheben, indem sie mit einer Hand unter den Rückwassertank „A“ und mit der anderen Hand in den unteren Teil der Maschine unter Sockel „B“ greift; siehe Abbildung.

## 4.1 ZUSAMMENBAU DER EINZELTEILE

### 4.1.a - Montage der Bürste (Abb. 6)

- Heben Sie die Maschine senkrecht, so wie auf der Zeichnung angegeben ist.
- Setzen Sie die Bürste (9) auf die Welle (24) und drehen Sie sie, bis sie fest auf der Platte (25) sitzt und ein Arretier-“Klick“ zu hören ist.
- Setzen Sie die Maschine wieder auf den Boden.



#### ACHTUNG:

Ausschließlich vom Hersteller für das entsprechende Modell freigegebene Bürsten verwenden. Die Verwendung von ungeeigneten Bürsten kann die Maschinensicherheit beeinträchtigen.

### 4.1.b - Positionierung der Handstange (Abb. 7)

- Die Blockierung der Handstange (1) durch das Ziehen des Hebels (3) aufheben und sie bis zur gewünschten Position heben.

### 4.1.c - Einbau der Batterie nur für die batteriebetriebene Version (Abb. 8a)

- Stecken Sie den Batteriestecker (6) bis zum Anschlag in die Steckdose (26) und drehen Sie ihn zur Maschine, bis ein Arretier-Klick zu hören ist.

### 4.1.d - Einbau des Ladegeräts nur für die elektrische Version (Abb. 8)

- Stellen Sie sicher, dass das Versorgungskabel (23) ordnungsgemäß in das 230 V Power Kit eingeführt ist (22).
- Stecken Sie den 230 V Power Kit stecker (22) bis zum Anschlag in die Steckdose (26) und drehen Sie ihn zur Maschine, bis ein Arretier-Klick zu hören ist.



#### HINWEIS:

- Das Gerät muss über einen Fehlerstromschutzschalter (RCD) mit einem Fehlerstrom von maximal 30 mA mit Strom versorgt werden.
- Das Stromkabel immer vollständig ausrollen bevor es an die Steckdose angeschlossen wird.

- Benutzen Sie nur ein Verlängerungskabel in perfektem Zustand; stellen Sie sicher, dass der Durchschnitt des Kabels der Gerätestärke angemessen ist
- Lassen Sie nie das Versorgungskabel über schneidende Kanten laufen und vermeiden Sie Quetschungen des Kabels.
- Die Steckdose muss leicht zugänglich sein.
- Es liegt in der Verantwortung des Endverbraucher, ein Kabel mit den folgenden Eigenschaften zu verwenden:
  - 3x1 mm<sup>2</sup> 1,5 m H05VV-F oder H05VVH2-F für die Ausführung mit Ladegerät;
  - 3x1 mm<sup>2</sup> 15,0 m H05VV-F oder H05VVH2-F für die Ausführung mit Netzteil und nach den neuesten Normen:
    - für das Netzkabel IEC 60227-1;
    - für die Buchse IEC 60320 1 (zum Anschluss des Netzkabels an das Gerät);
    - für den Stecker IEC 60884-1 (europäischer Markt);
    - für den Stecker BS 1363-1 (Saudi-arabischer Markt);
    - für den Stecker AS/NZS 3112 (australischer/neuseeländischer Markt).

## 5.1 LADEN DER BATTERIE (Abb. 9) (FALLS VORHANDEN)



#### ACHTUNG:

Die Batterien können nur mit folgenden Ladegeräten aufgeladen werden: 18.0071.00 - 24V - 5A oder alternativ 7501180 - 24V - 10A.



#### GEFAHR:

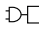
Führen Sie den Ladevorgang der Batterien in gut durchlüfteten Räumen und gemäß den Ländernormen des Einsatzes der Maschine durch.

Für Informationen über die Sicherheit sehen Sie nach, was hierzu im Kapitel 1 des vorliegenden Handbuchs geschrieben steht.



### ACHTUNG:

Für Informationen und Warnungen zum Ladegerät lesen Sie die Informationen in der Anleitung des Ladegeräts, die dieser Anleitung beiliegt.

- Bringen Sie den Schalter (5) in die untere Stellung, um die Batterie freizugeben (6).
- Die Batterie kann je nach Bedarf in der Maschine gelassen oder herausgenommen werden.
- Den Stecker (27) in die mit dem Symbol „“ gekennzeichnete Batteriebuchse (6) stecken und das Ladegerät (21) an eine Netzsteckdose anschließen.



### HINWEIS:

Kontrollieren Sie, ob die Netzspannung der des Ladegeräts entspricht..

- Lassen Sie die Batterie laden, bis die „grüne“ LED (28) leuchtet; danach ziehen Sie das Versorgungskabel (29) aus der Netzsteckdose und das Batteriekabel (27) ab.



### BEMERKUNG:

Eine vollständige Aufladung der Batterie dauert 2 Stunden bei 10 A-Batterien und 4 Stunden bei 20 A-Batterien.

Auch Teilladungen sind möglich.

### 5.1.a - Aufladen der Batterie von einer 12 V-Steckdose (Abb. 4a - 9)

- Stellen Sie die Maschine in den Kofferraum des Fahrzeugs oder Lieferwagens.
- Bringen Sie den Schalter (5) in die untere Stellung, um die Batterie freizugeben (6).
- Die Batterie kann je nach Bedarf in der Maschine gelassen oder herausgenommen werden.
- Stecken Sie den Stecker (27a Abb. 4a) in die Batterie (6) und schließen Sie danach das Ladegerät (35) an eine 12 V-Steckdose im Fahrzeug oder Lieferwagen an.



### ACHTUNG:

Die Maschine ist mit einer Sicherheitsvorrichtung ausgestattet, die deren Betrieb mit offenem Batteriefach verhindert.

## 6.1 BEDIENFELD (Abb. 10)

### 30) Starttaster

- Wenn Sie ihn drei Sekunden lang gedrückt halten, lässt er die Spannungsversorgung der Stromkreise zu; die LED (31) leuchtet und zeigt an, dass das Kabel angeschlossen ist, die LED (32) für die Einstellung des Saugerbetriebs leuchtet, die LED (33a) für die Einstellung der Wasserversorgung leuchtet, und eine der LED (34), die den Ladezustand der Batterie anzeigen, leuchtet.



### BEMERKUNG:

Nach 5 Minuten Stillstand schaltet die Maschine automatisch ab; Sie müssen wieder den Taster (30) drücken, um sie erneut zu starten.

### 36) Wasserversorgungstaster.

- Wenn Sie diesen Taster betätigen, kann die Wassermenge, die während des Arbeitszyklus bis zum Abstellen der Versorgung zugeführt wird, durch Schalten von einer Menge zur anderen eingestellt werden; die Menge wird durch eine der LED (33), die anfängt zu leuchten, angegeben. LED 33a = Mindestzuführung. LED 33b = mittlere Zuführung. LED 33c = Höchstzuführung. LED 33 erloschen = keine Zuführung.



### BEMERKUNG:

Die Bürstendrehung wird durch die gedrückten Hebel (4) oder den gedrückten Hebel (3) aktiviert. Die Wasserzuführung kann durch Betätigung des Tasters (36) bis zum Erlöschen aller LED (33) abgestellt werden.

### 37) Taster Sauger

- Beim Start der Maschine ist der Sauger auf Standardbetrieb eingestellt und die LED (32) leuchtet.
- Durch Betätigung des Tasters (37) kann vom Normalbetrieb in den geräuscharmen Betrieb bis zum Abschalten des Saugers geschaltet werden. Die leuchtende LED (32) zeigt den Normalbetrieb an. Die leuchtende LED (38) zeigt den geräuscharmen Betrieb an. Die erloschenen LED (32) und (38) zeigen an, dass der Sauger abgeschaltet ist.

**BEMERKUNG:**

*Beim Übergang aus dem geräuscharmen Betrieb zum Abschalten des Saugers funktioniert dieser noch für weitere 10 Sekunden, bevor er abschaltet.*

**BEMERKUNG:**

*Der Saugerbetrieb wird durch die gedrückten Hebel (4) oder den gedrückten Hebel (3) aktiviert.*

**39) LED, die den maximalen Füllstand des Rückwassers anzeigt**

- Diese leuchtet dann, wenn der Füllstand im Rückwassertank den Höchststand erreicht hat; bei Erreichen des Höchststands zeigt die leuchtende LED (39) das Abschalten der Maschine an.

**34) LED, die den Ladezustand der Batterie anzeigen**

- Die LED (34) zeigen den Ladezustand der Batterie an.  
LED 34a = entladene Batterie.  
LED 34b = eine minimale Ladung ist erforderlich, um die Batterie aufzuladen.  
LED 34c = maximale Aufladung.
- Bei Erreichen des Mindestladestands leuchtet die gelbe LED (34b), die Maschine verfügt noch über eine Betriebszeit von wenigen Minuten, bis die rote LED (34a) blinkt und die Bürstendrehung anhält; laden Sie die Batterie, bevor die Maschine abstellt (rote LED 34a leuchtet konstant).

**40) LED, die einen übermäßigen Druck der Bürste anzeigt.**

- Wenn diese LED leuchtet, bedeutet dies, dass die Bürste bei Bodenkontakt aufgrund der Art des Bodens oder wegen einer falschen Einstellung zu viel Druck ausübt, weshalb die Druckreduzierung durch Betätigung des entsprechenden Schalters erforderlich ist, wie im betreffenden Absatz beschrieben.

**6.2 HEBEL (3) FÜR DIE EINSTELLUNG DER GRIFFNEIGUNG / DES ZYKLUSBETRIEBS DER MASCHINE (ABB. 11)**

- Bei abgeschalteter Maschine am Hebel (3) ziehen und die Stellung des Griffes (1) verändern; durch die Freigabe des Hebels wird der Griff in der Position, in der er sich befindet, positioniert und blockiert.
- Bei eingeschalteter Maschine am Hebel (3) ziehen und in dieser Position halten; der Arbeitszyklus startet, und die Position des Griffes (1) kann verändert werden, um auch unter Tischen reinigen zu können; durch die Freigabe des Hebels wird der Zyklus eingestellt und wird der Griff in der Position, in der er sich befindet, positioniert und blockiert.

**6.3 HEBEL (4) FÜR DEN ZYKLUSBETRIEB DER MASCHINE (ABB. 10-11)**

- Durch Drücken auf die Hebel (4) bei leuchtender LED (31) wird der Arbeitszyklus gestartet; durch Freigabe des Hebels wird der Arbeitszyklus angehalten.

**6.4 PEDALE FÜR DAS ANHEBEN/ABSSENKEN DER BÜRSTE (ABB. 12)**

- Durch Drücken der Pedale (10) zum Maschineninneren hebt sich die Pedale in die Position „S“, und die Bürste und die Wischer gehen in die Arbeitsstellung hinter.
- Durch Drücken der Pedale (10) und leichte Bewegung zum Maschinenäußeren blockiert die Pedale in der Position „P“, und die Bürste und die Wischer befinden sich in einer angehobenen Position - Ruhestand oder Fahrt.

## 6.5 SCHALTER FÜR DIE EINSTELLUNG DES BÜRSTENDRUCKS BEI BODENKONTAKT (ABB. 1)

- Über den Schalter (15) kann der Bürstendruck bei Bodenkontakt eingestellt werden; um von einem Druck zum nächsten zu schalten, drehen Sie den Schalter (15):
  - um den Druck zu erhöhen, drehen Sie den Schalter (15) gegen den Uhrzeigersinn;
  - um den Druck zu senken, drehen Sie den Schalter (15) im Uhrzeigersinn.



### **BEMERKUNG:**

Es ist nicht möglich, vom Mindestdruck „A“ direkt zum Höchstdruck „C“ oder umgekehrt zu schalten.

Sie müssen immer über den Mitteldruck „B“ schalten.

Position „A“ = Mindestdruck  
Position „B“ = Mitteldruck  
Position „C“ = Höchstdruck



### **BEMERKUNG:**

Bei hohem Druck auf den Boden ist die Batterielaufzeit kürzer.

## 7.1 VERSETZEN DER MASCHINE (Abb. 1)

- Heben Sie die Bürste (9) über das Pedal (10) an.
- Verlegen Sie die Maschine, indem Sie sie mit dem Griff (1) schieben.

## 8.1 BEFÜLLEN DES TANKS MIT SAUBEREM WASSER



### **HINWEIS:**

**Vergewissern Sie sich, dass die Maschine abgeschaltet ist; bei Maschinen mit Ladegerät vergewissern Sie sich, dass der Stecker aus der Steckdose gezogen ist.**



### **HINWEIS:**

**Füllen Sie in den Tank nur sauberes Wasser aus der Leitung mit einer Temperatur nicht über 50°C ein.**



### **HINWEIS:**

**Sollte das Reinigungsmittel in die Augen oder auf die Haut gelangen oder verschluckt werden befolgen Sie die Angaben auf dem Sicherheitsdatenblatt und die Anleitungen des Reinigungsmittel-Herstellers. Gegebenenfalls einen Arzt aufsuchen.**

Das Befüllen des Tanks (12 Abb. 1) kann bei auf der Maschine montiertem oder bei abmontiertem Tank erfolgen.

- Lösen Sie den Hebel (16 Abb. 13) für den Verschluss des Tankdeckels und heben Sie den Deckel (11 Abb. 13).

### 8.1.a - Befüllen des Tanks auf der Maschine (Abb. 14)

- Heben Sie den Deckel (41) des Reinwassertanks (12) an und positionieren Sie ihn mit einer Drehung zum Inneren des Rückwassertanks (13).
- Befüllen Sie den Tank (12) mit Reinwasser, bis der Höchstfüllstand „MAX“ erreicht ist.
- Schütten Sie Flüssigreiniger in den Deckel (41); um die Dosierung zu erleichtern, ist der Deckel innen mit einer gradierten Zeichnung versehen, die für die jeweilige Wassermenge im Tank die Reinigungsmittelmenge in % angibt.
- Drehen Sie den Deckel (41), legen Sie ihn über den Tank (12) und schütten Sie Flüssigreiniger in den Tank.

## 8.1.b - Befüllen des abmontierten Tanks (Abb. 15 - 16)

- Heben Sie den Tank (12) an und nehmen Sie ihn aus der Maschine.
- Stellen Sie den Tank in ein Waschbecken und entfernen Sie den Deckel (41).
- Befüllen Sie den Tank mit Reinwasser, bis der Höchstfüllstand „MAX“ erreicht ist.
- Legen Sie den Deckel (41) mit dem Deckel nach unten auf den Tank (12) und schütten Sie Flüssigreiniger in den Deckel (41); um die Dosierung zu erleichtern, ist der Deckel innen mit einer gradierten Zeichnung versehen, die für die jeweilige Wassermenge im Tank die Reinigungsmittelmenge in % angibt.
- Drehen Sie den Deckel (41), legen Sie ihn über den Tank (12) und schütten Sie Flüssigreiniger in den Tank.
- Bringen Sie den Tank wieder an seinen Platz in der Maschine.



### BEMERKUNG:

Nur nicht schäumenden Bodenreiniger verwenden, deren Menge nach den Angaben des Reinigungsmittelherstellers und der Art der Verschmutzung zu wählen ist:(maximal zu verwenden der Prozentsatz: 5 %); (maximale Temperatur 50 °C).



### GEFAHR:

Sollte das Reinigungsmittel in die Augen oder auf die Haut gelangen oder verschluckt werden befolgen Sie die Angaben auf dem Sicherheitsdatenblatt und die Anleitungen des Reinigungsmittel-Herstellers.

## 9.1 BETRIEB



### HINWEIS:

Verwenden Sie das Gerät nur mit dem mitgelieferten Netzteil oder mit den folgenden optionalen Einheiten:

- Code: 22.0684.00 Batterie 24 V - 280 Wh;
- Code: 22.0684.01 Batterie 24 V - 560 Wh;
- Code: 22.0617.00 Netzteil 24 V.

## 9.1.a - Überprüfungen vor der Benutzung (Abb. 1)

- Prüfen Sie, ob der Tank (12), der Tank (13) und der Deckel (11) richtig positioniert sind.
- Prüfen Sie, ob die Bürste (9) richtig angebracht ist.
- Prüfen Sie, ob der Tank (12) mit sauberem Wasser und ggf. Reinigungsmittel befüllt ist.
- Prüfen Sie die Batterie auf richtigen Sitz und Ladezustand (bei Batteriebetrieb)
- Prüfen Sie das Ladegerät auf richtigen Sitz und auf richtige Einführung des Steckers in die Steckdose (bei Betrieb mit Versorgung vom Stromnetz).

## 9.1.b - Vorbereiten der Maschine und Zykluswahl (Abb. 17)

- Senken Sie die Bürste und die Wischer durch Drücken des Pedals (10 Abb. 1) und Freigabe aus der Aussparung ab.

### Arbeitszyklus

- Die Maschine kann 4 Arbeitszyklen durchführen:

#### Zyklus Nur trocknen

- Halten Sie den Taster (37) drei Sekunden lang gedrückt, die LED (32) leuchtet; um den Betrieb des Saugers zu aktivieren, drücken Sie die Hebel (4) oder den Hebel (3), um den Zyklus zu starten.

#### Zyklus Nur abbürsten

- Um den Zyklus Nur abbürsten durchzuführen, stellen Sie die Wasserversorgung durch Druck auf den Taster (36) und den Saugerbetrieb durch Druck auf den Taster (37) ab und drücken Sie anschließend die Hebel (4) oder den Hebel (3), um den Zyklus zu starten.

#### Zyklus Reinigen, abbürsten

- Um den Zyklus Reinigen und abbürsten durchzuführen, müssen Sie den Saugerbetrieb durch Druck auf den Taster (37) abstellen und anschließend die Hebel (4) oder den Hebel (3) drücken, um den Zyklus zu starten.



## Zyklus Reinigen, abbürsten, trocknen

- Vergewissern Sie sich, dass der Sauger und die Wasserversorgung auf die gewünschte Funktion eingestellt sind, und drücken Sie anschließend die Hebel (4) oder den Hebel (3), um den Zyklus zu starten.

### 9.1.c - Gebrauch der Maschine (Abb. 18)

- Nachdem Sie die Maschine gestartet und den Zyklus ausgewählt haben, beginnen Sie die Reinigung, indem Sie die Hebel (4) oder den Hebel (3) drücken und gedrückt halten; danach schalten Sie die Maschine mit den Tastern (42) auf dem Griff (1) ab.



#### **BEMERKUNG:**

Durch Freigabe der Hebel (4) oder des Hebels (3) werden die Bürstendrehung und die Wasserversorgung abgeschaltet, während der Sauger für weitere 10 Sekunden läuft.



#### **BEMERKUNG:**

Um zu verhindern, dass der Boden zerstört wird und sich zu viel Wasser ansammelt, verwenden Sie die abgeschaltete Maschine nicht mit der angebauten Drehbürste.

- Stellen Sie ggf. die Waschwassermenge über den Schalter (36) ein.
- Prüfen Sie den Ladezustand der Maschine anhand der LED (34) (nur für die batteriebetriebene Version).
- Stellen Sie ggf. den Bodendruck der Bürste über den Schalter (15) ein.

### 9.1.d - Nach Gebrauch der Maschine und Ausschalten (Abb. 18)

- Bei Beendigung der Reinigung unterbrechen Sie die Wasserversorgung, bevor Sie die Maschine abschalten, durch Betätigen des entsprechenden Tasters und fahren Sie mit dem Sauger und der angebrachten Drehbürste fort, um die gesamte Flüssigkeit vom Boden und von der Bürste aufzusaugen, und heben Sie dann die Hebel (4) an.
- Heben Sie die Bürstengruppe (9) an, indem Sie die Pedale (10) ganz durchdrücken und Sie in der dazugehörigen Aussparung blockieren.



#### **HINWEIS:**

**Heben Sie bei Beendigung der Reinigung immer die Bürstengruppe an, um die Verformung der Bürstengruppe und der Kautschuklamellen zu vermeiden.**

- Drücken Sie den Taster (30), die LED (31) erlischt.
- Ziehen Sie den Stecker des Versorgungskabels aus der Steckdose (nur bei Version mit Ladegerät).

### 9.1.e - Lagerung der Maschine (Abb. 19)



#### **BEMERKUNG:**

Bevor Sie die Maschine lagern, vergewissern Sie sich, dass die Tanks (12) und (13) leer sind.

Die Maschine ist dafür ausgelegt, in engen Räumen gelagert zu werden.

- Senken Sie den Griff (1) ab; die Maschine kann unter ein Regal gestellt oder senkrecht aufgestellt werden, wie in der Zeichnung dargestellt, um zwischen zwei Möbelstücke gestellt zu werden.

## 10.1 ENTSORGUNG DES SCHMUTZWASSERS (Abb. 20)

Nach dem Arbeitsdurchgang oder wenn der Schmutzwassertank (13) voll ist, muss er auf folgende Art geleert werden:



#### **BEMERKUNG:**

Zur Entsorgung des Schmutzwassers halten Sie sich an die Regeln des Landes, in dem die Maschine eingesetzt wird.

- Heben Sie den Deckel (11).
- Entnehmen Sie den Tank (13) aus der Maschine, indem Sie ihn an den Griffen anheben (43).
- Setzen Sie ihn auf ein Ablassventil und lassen Sie das ganze Wasser aus dem Tank ab.
- Reinigen Sie die Muffe (44) mit einem feuchten Tuch.
- Reinigen Sie das Innere des Tanks und setzen Sie diesen wieder in die Maschine ein; achten Sie darauf, die Griffe (43) so wegzuziehen, wie auf der Abbildung dargestellt.

## 11.1 WARTUNG UND REINIGUNG



### HINWEIS:

Für Informationen und Hinweise zu Wartungs- oder Reinigungsmaßnahmen sehen Sie unter dem Abschnitt „Allgemeine Hinweise während der Wartung“ im Kapitel 1 des vorliegenden Handbuchs nach.

## TÄGLICH AUSZUFÜHRENDE MASSNAHMEN

### 11.1.a - Leeren und Reinigen des Frischwassertanks (Abb. 21)



### HINWEIS:

Am Ende der Reinigungsarbeiten muss der Frischwassertank entleert und gesäubert werden, um Ablagerungen und Verkrustungen zu vermeiden.

Nach der Entleerung des Schmutzwassertanks, entleeren Sie den Frischwassertank auf folgende Weise:

- Heben Sie den Deckel (11 Abb. 1) und entnehmen Sie den Tank (12).
- Entleeren Sie das Wasser aus dem Ablassventil und reinigen Sie das Innere des Tanks mit sauberem Wasser; auf gute Spülung des Filters (45) achten.
- Setzen Sie den Tank wieder an seinen Platz ein.

### 11.1.b - Reinigung des Schmutzwassertanks (Abb. 20)



### HINWEIS:

Am Ende der Reinigungsarbeiten muss der Schmutzwassertank gesäubert werden, um zu vermeiden, dass sich Ablagerungen und Krusten bilden und zur Vermeidung von Bakterien, Gerüche und Schimmelpilzen.

- Lassen Sie das Rückwasser ab und reinigen Sie es gemäß dem entsprechenden Absatz.
- Bauen Sie alles in umgekehrter Reihenfolge wieder ein

### 11.1.c - Ausbau der Wischergruppe (Abb. 22)

- Entnehmen Sie den Tank (13 Abb. 1) gemäß dem entsprechenden Absatz.
  - Geben Sie den Hebel frei (8).
  - Ziehen Sie am Hebel (14) und heben Sie gleichzeitig den Arm (45) an.
  - Entnehmen Sie die beiden Saugrohre (46) aus der jeweiligen Halterung.
  - Ziehen Sie die Wischergruppe hinaus (47).
- Für den Wiedereinbau müssen Sie umgekehrt vorgehen und dabei auf die richtige Positionierung der beiden Rohre (46) in den entsprechenden Aussparungen achten.

### 11.1.d - Reinigung der Wischergruppe (Abb. 23)

Um den Wischer (48) richtig zu reinigen muss er folgendermaßen entfernt werden:

- Entnehmen Sie die Gruppe gemäß den Anleitungen im entsprechenden Absatz.
- Drehen Sie die Hebel (49) nach außen und positionieren Sie sie auf beiden Seiten der Gruppe.
- Entnehmen Sie die Wischer (48) von beiden Seiten.

Die Wischer (48), die Saugblöcke (50), das Gehäuseinnere (51) und die Räder (52) gründlich reinigen, die Rohre (46) auf Verstopfungen prüfen und deren oberen Teil aufmerksam reinigen.



### BEMERKUNG:

Sollte während der Reinigung bemerkt werden, dass die Kautschuklamellen (53) beschädigt oder abgenutzt sind, müssen Sie ausgetauscht oder umgedreht werden.

- Bauen Sie alles wieder in umgekehrter Reihenfolge ein.

### 11.1.e - Reinigung der Bürste (Abb. 24)



#### HINWEIS:

**Die Bürste nicht in einen Eimer oder anderen Behälter mit Wasser oder Wasser und Reinigungsmittel tauchen.**

Die Bürste kann entfernt werden, während die Wischergruppe (48 Abb. 1) montiert oder abmontiert ist.

- Drücken Sie den Taster (55) im mittleren Bereich der Bürste (9).
- Heben Sie die Maschine leicht an und entnehmen Sie die Bürste (9), wie in der Abbildung dargestellt.
- Reinigen Sie die Bürste gründlich und prüfen Sie, ob sich Fäden oder sonstige Gegenstände in der Bürste verfangen haben.
- Gehen Sie beim Wiederaufbau in umgekehrter Reihenfolge vor und achten Sie darauf, dass Sie die Bürste (9) ordnungsgemäß auf die Welle (24) setzen, indem Sie sie drehen, bis sie fest auf der Platte (25) sitzt und ein Arretier-„Klick“ zu hören ist.

## BEI BEDARF DURCHFÜHRENDE MASSNAHMEN

### 11.1.f - Auswechseln der Bürste

Die Bürste muss ausgetauscht werden, wenn sie auf  $\emptyset$  unter 6,5 cm abgenutzt ist, oder je nach der Art des Bodens, der gereinigt wird, ausgetauscht werden:

- Entnehmen Sie die Bürste gemäß dem Absatz „Reinigung der Bürste“ und ersetzen Sie sie durch eine neue.

### 11.1.g - Auswechseln des Wisчерgummis (Abb. 25)

Wenn Sie bemerken, dass die Trocknung des Bodens schwierig wird oder dass auf dem Boden einige Wasserspuren bleiben, wird es nötig sein, den Verschleißgrad der Wisчерgummis (48 Abb. 1) zu kontrollieren:

- Entfernen Sie die Wisчерgruppe (48 Abb. 1) wie im Abschnitt „Reinigung des Wischers“ beschrieben.
- Entnehmen Sie die inneren Kautschuklamellen (53).
- Entfernen Sie das Verschlussband (54), indem Sie das Handrad (55) drehen.
- Entnehmen Sie die äußeren Kautschuklamellen (56).



#### BEMERKUNG:

Wenn die Kautschuklamellen (53) und (56) auf einer Seite abgenutzt sind, können sie einmal umgedreht werden.

- Tauschen Sie die Kautschuklamellen (53) und (56) aus oder drehen Sie sie um, ohne sie untereinander zu vertauschen.
- Bauen Sie alles wieder in umgekehrter Reihenfolge ein.



#### BEMERKUNG:

Tauschen Sie die Kautschuklamellen nicht untereinander aus; im Inneren des Wischers ist die gerade Kautschuklamelle und im Äußeren des Wischers die gewellte Kautschuklamelle einzusetzen.

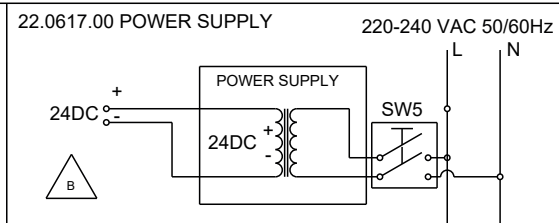
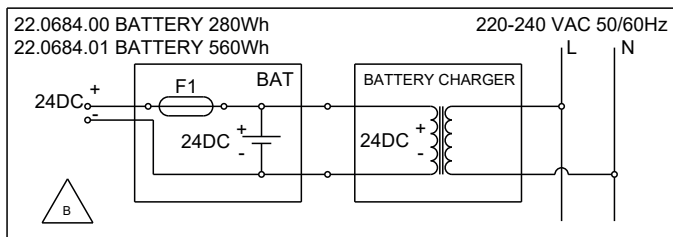
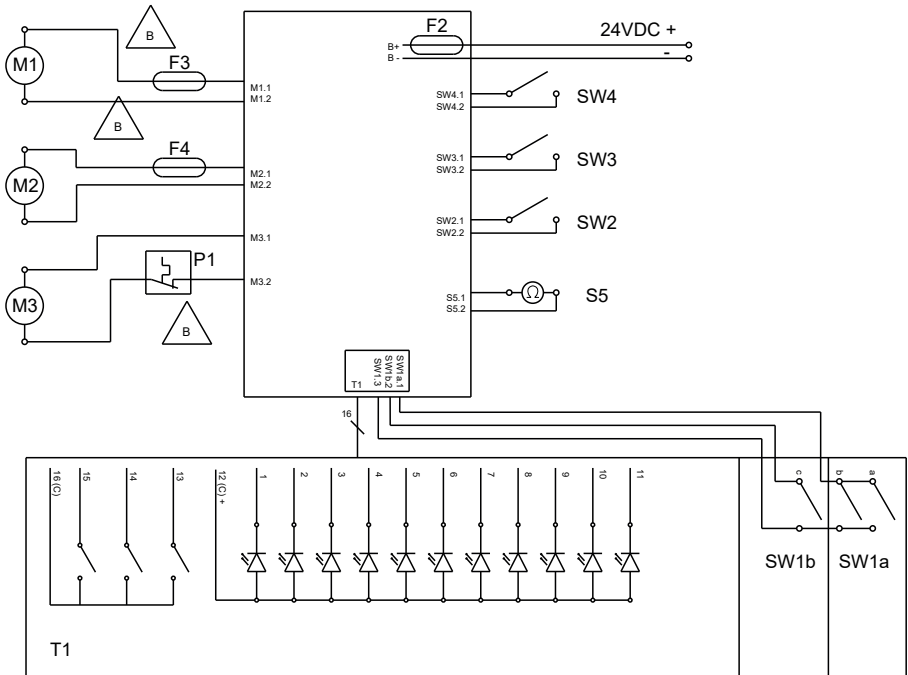
**PROBLEM - URSACHE - BEHEBUNG**

<b>PROBLEM</b>	<b>URSACHE</b>	<b>BEHEBUNG</b>
Bei Betätigung der Taster auf dem Griff startet die Maschine nicht.	Batterie leer (nur bei batteriebetriebener Version).	Ladezustand der Batterien überprüfen.
	Stecker nicht angeschlossen (nur bei Version mit Ladegerät).	Stecker einstecken
Bürste dreht sich nicht.	Die Taster auf dem Griff sind nicht betätigt.	Betätigen Sie die Taster.
	Schaltknopf zum Einschalten der Bürstenrotation nicht gedrückt.	Schaltknopf drücken.
	Bürstenmotor beschädigt.	Tauschen Sie den Motor aus.
Ansauger funktioniert nicht.	Der Sauger ist abgeschaltet.	Starten Sie den Sauger durch Betätigen des entsprechenden Tasters.
	Staubsaugermotor beschädigt.	Turbine auswechseln.
Die Maschine trocknet nicht gut und hinterlässt auf dem Boden Wasserspuren.	Ansauger ausgeschaltet.	Starten Sie den Sauger durch Betätigen des entsprechenden Tasters.
	Saugrohre verstopft.	Prüfen und reinigen Sie ggf. die Saugrohre, die die Wischer mit dem Rückwassertank verbinden.
	Die Kautschuklamellen des Wischers sind schmutzig.	Reinigen Sie die Kautschuklamellen des Wischers.
	Wischergummis verschlissen.	Die Wischergummis umdrehen oder ersetzen.
Die Maschine bleibt stehen.	Batterie entladen.	Batterie laden.
	Rückwassertank voll.	Tank leeren.
Wasser tritt nicht aus.	Tank leer.	Tank auffüllen.
	Filter verstopft.	Schaltknopf drücken.
	Pumpe funktioniert nicht.	Technischen Kundendienst anrufen.
Bodenreinigung ist unzureichend.	Nicht geeignete Bürste oder nicht geeignetes Reinigungsmittel.	Verwenden Sie eine geeignete Bürste oder geeignete Reinigungsmittel, je nach Art des Bodens oder Grad der zu reinigenden Verschmutzung.
	Bürste verbraucht.	Bürste ersetzen.

## OPTIONALES ZUBEHÖR

- Zylinderbürste aus  
Polypropylen (weich).....Cod. 40.5000.01
- Zylinderbürste aus  
Polypropylen (hart).....Cod. 40.5000.02
- Zylinderbürste  
Tynex .....Cod. 40.5000.03
- Zylinderbürste aus  
Mikrofasern .....Cod. 40.5000.04
- Satz Lamellen aus Naturkautschuk .....Cod. 96.0085.00
- Ladegerät Li-ion 24 V 10 A .....Code 7501180
- Kfz-Batterieladegeräte 24-12 V 5 A .....Cod. 18.0065.00

# SCHALTPLAN



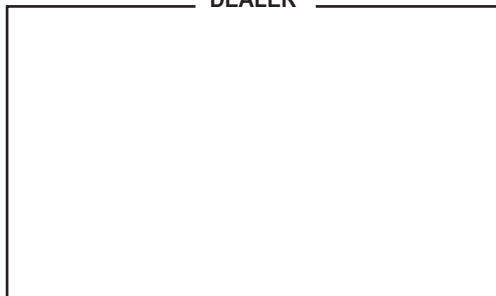
**Legende:**

- BAT:** .....Batterie 24V
- POWER SUPPLY:** ..... Netzteil
- B+/-:** .....Stromversorgung
- M1:** ..... Bürstenmotor
- M2:** ..... Motor Saugvorrichtung
- M3:** ..... Wasserpumpe
- SW1a.1:** .. Zustimmung Bürste Normalgeschw.
- SW1b.2:** ..Zustimmung Bürste reduz. Geschw.
- SW1.3:** ..... Allgemeine Zustimmung Bürste
- SW2:** ..... Batterie vorhanden
- SW3:** ..... /
- SW4:** ..... /
- SW5:** .....Zweipoliger Schalter
- S5:** ..... Niveaufühler Recovery
- T1:** .....Bedienfläche
- F1:** ..... Batteriesicherung
- F2:** ..... Sicherung der Elektronikplatine 20 A
- F3:** .....Sicherung des Bürstenmotors 15 A
- F4:** .....Sicherung des Saugmotors 12 A
- P1:**..... Thermoschutz 100 °C

**PINOUT T1/SW1 molex minifit 20-polig**

- 1 - LD\_1** ..... Blaue LED Bürste
- 2 - LD\_3**.....2. blaue LED  
H<sub>2</sub>O-Fassungsvermögen
- 3 - LD\_5**..Blaue LED geräuscharmer Betrieb
- 4 - LD\_7**..... Rote LED Wasser schmutzig
- 5 - LD\_9**..... Gelbe LED Batterie
- 6 - LD\_11**.....Rote LED Bürstendruck
- 7 - Puls\_1**..... Taster Bürste
- 8 - Puls\_3**..... Taster Sauger/geräuscharmer  
Betrieb
- 9 - GND** ..... Gemeinsame Tasten Tastatur
- 10 - SW1a**..Bürste normale Geschwindigkeit
- 11 - LD\_2**.....3. blaue LED  
H<sub>2</sub>O-Fassungsvermögen
- 12 - LD\_4**..... Erste blaue LED  
H<sub>2</sub>O-Fassungsvermögen
- 13 - LD\_6**.....Blaue LED Sauger
- 14 - LD\_8**..... Rote LED Batterie
- 15 - LD\_10**..... Grüne LED Batterie
- 16 - GDN** ..... Gemeinsame Kathode LED  
Tastatur
- 17 - /** ..... Leer
- 18 - Puls\_2**..... H<sub>2</sub>O-Taster
- 19 - +5V** .....SW1 gemeinsam
- 20 - SW1b** ..... Bürste reduzierte  
Geschwindigkeit

DEALER



Cod. 49.0278.00 - 7<sup>a</sup> ed. - 04/2023

## GHIBLI & WIRBEL S.p.A.

Registered office:

Via Enrico Fermi, 43 - 37136 Verona (VR) - Italy

Headquarters:

Via Circonvallazione, 5 - 27020 Dorno (PV) - Italy

P. +39.0382.848811 - F. +39.0382.84668 - M. info@ghibliwirbel.com

[www.ghibliwirbel.com](http://www.ghibliwirbel.com)

100% MADE IN ITALY



ISO 9001

